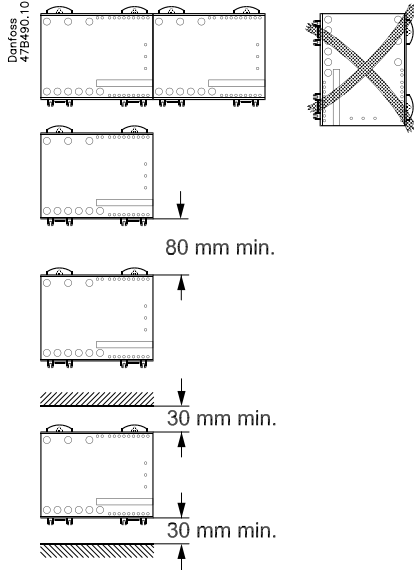


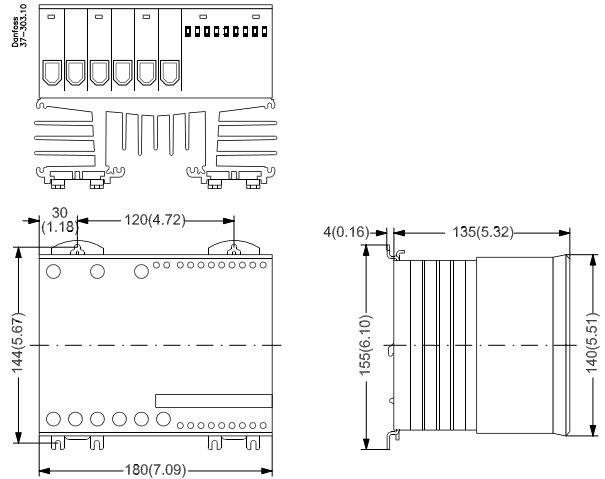
MCI 50C Compressor Soft Starter

Montering - Mounting - Montage



Hvis enhed er monteret vandret reducer strøm med 50%
If unit is mounted horizontally derate current by 50%
Falls Einheit horizontal montiert wird, reduziert sich der Strom um 50%.

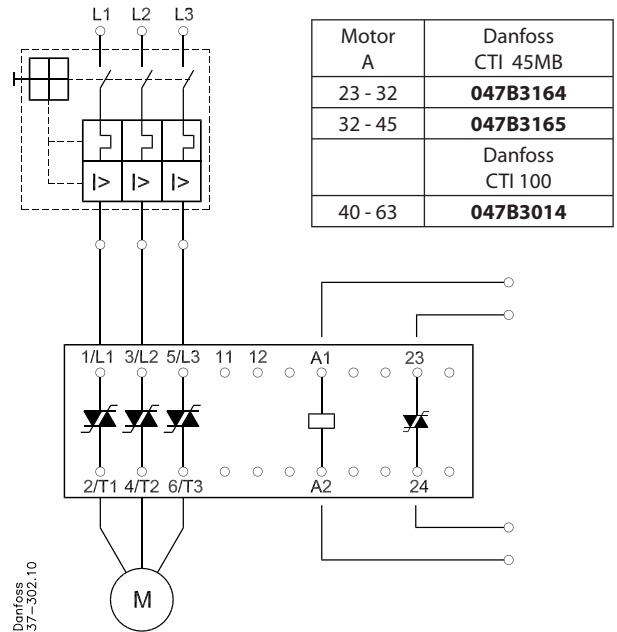
Mål - Dimensions - Abmessungen



Køleplade skal holdes ren. Luftstrøm må ikke blokeres
Keep heat sink clean. Airflow should not be blocked
Kühlflächen freihalten. Luftstrom muß ungehindert fließen

Forbindelse - Wiring - Verdrahtung

75°C		
Kabel/ Wire	mm ² (AWG)	mm ² (AWG)
	4 - 35 (12 - 2)	0.5 - 4 (20 - 12)
	2 x 4 - 16 (2 x 12 - 6)	2 x 0.5 - 0.75 (2 x 20 - 18)
	4 - 35 (12 - 2)	0.5 - 4 (20 - 12)
	2 x 4 - 10 (2 x 12 - 8)	2 x 0.5 - 2.5 (2 x 20 - 14)
	4 - 16 (12 - 6)	25 - 50 (4 - 1)
	2 x 4 - 16 (2 x 12 - 6)	2 x 0.5 - 4 (2 x 20 - 12)
	Pozidrive 3 4.0 Nm max. 35 lb-in max.	Pozidrive 3 5.5 Nm max. 49 lb-in max.
		Pozidrive 1 0.6 Nm max. 5.3 lb-in max.
		4 mm 0.6 Nm max. 5.3 lb-in max.



Hvis beskyttet med sikringer, se specifikationer i datablad
If protection with fuses, see recommendations in data sheet
Falls Sicherungen verwendet werden, Empfehlungen im Datenblatt beachten

Overhold max. skruedrejningsmomenter
Observe the maximum screw torque limits
Max. Drehmoment beachten

Monter **ikke** fasekompenseringskondensatorer på udgangssiden af softstarteren.
Do **not** mount powerfactor capacitors at the output side of the soft starter.
Am Ausgang der Sanftstarter dürfen **keine** Kondensatoren zur Kompensation der Blindleistung verwendet werden.