



Controlador de temperatura

- EKC 202A,B,C y EKC 302A,B

Introducción

Aplicación

- El regulador se usa para control de refrigeración en la industria alimentaria.
- Control de desescarche, ventiladores, alarma y luces.
- EKC 202 para montaje en panel
- EKC 302 para montaje en rail DIN

Principio

El control de temperatura se realiza en base a una sonda.

Dicha sonda normalmente se colocará en la corriente de aire a la entrada, o salida del evaporador.

El regulador permite controlar desescarches eléctricos o naturales.

Dichos desescarches pueden terminar por tiempo o por temperatura. Se puede medir la temperatura de fin de desescarche directamente a través de una sonda dedicada.

Se dispone de dos a cuatro relés de salida cuya función depende de la aplicación seleccionada:

- Refrigeración (compresor o solenoide)
- Desescarche
- Ventilador
- Alarma
- Luces

Las diferentes aplicaciones se describen en la página siguiente.

Ventajas

El regulador integra diversas funciones técnicas de refrigeración que sustituyen grupos de termostatos y programadores.

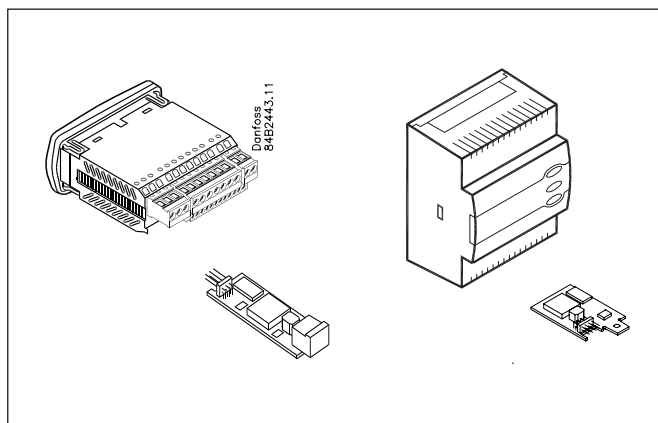
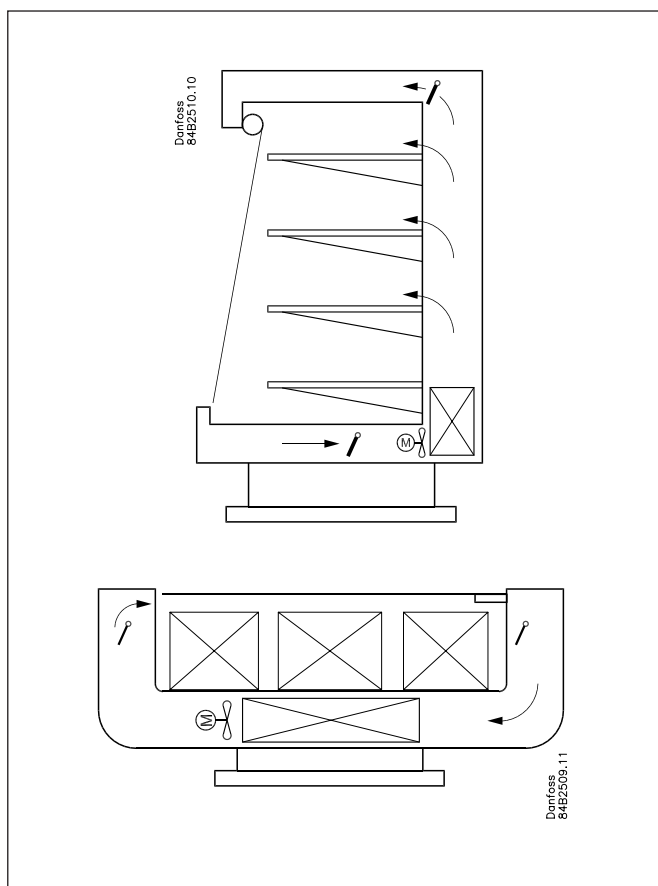
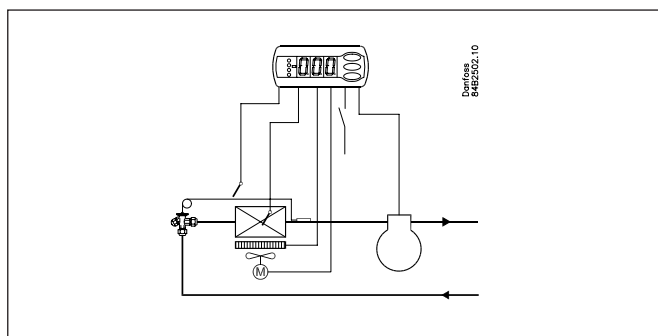
- Desescarche bajo demanda en sistemas 1:1.
- Botones encastrados en el panel frontal (EKC 202)
- Protección IP65 en el panel frontal (EKC 202)
- Entrada digital programable:
 - Función de puerta con alarma
 - Inicio de desescarche
 - Marcha/paro del equipo
 - Operación nocturna
 - Dos temperaturas de corte
 - Función de limpieza del mueble
- Programación rápida vía "copy-key"
- HACCP

La calibración de fábrica garantiza una precisión mejor que la requerida por la norma EN 441-13 sin necesidad de calibrado posterior (con sonda Pt 1000).

Módulos adicionales

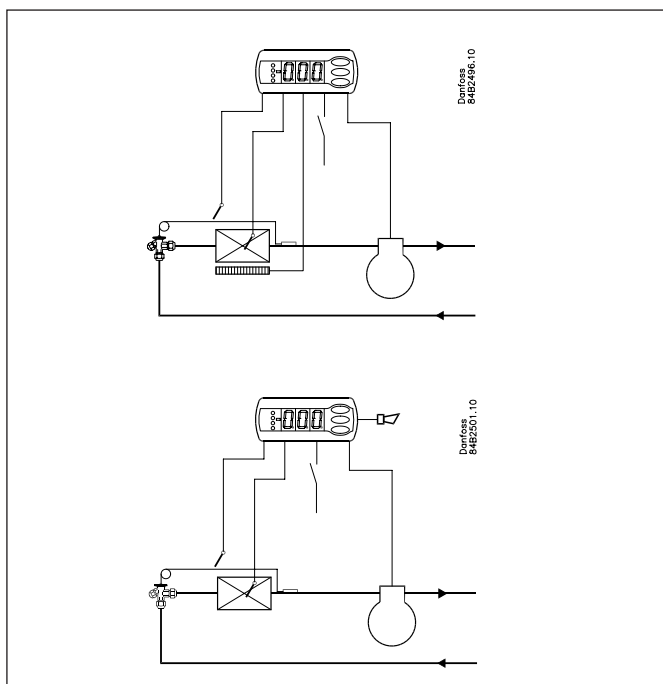
Se pueden insertar dentro del equipo módulos adicionales, si lo requiere la aplicación.

El equipo dispone de una ranura para introducir dichos módulos.



Índice

Introducción.....	2	Conexiones.....	16
Operación.....	5	Pedidos.....	18
Menú de parámetros.....	6	Datos.....	19
Funciones.....	8		



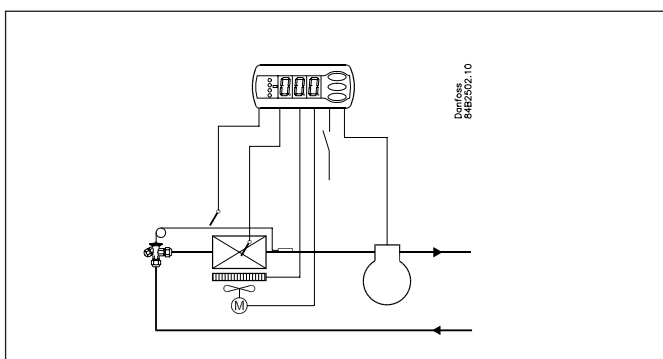
EKC 202A / EKC 302A

Controlador con dos relés, dos sondas de temperatura y una entrada digital.

Control de temperatura on/off compresor o solenoide
Sonda de desescarche
Desescarche eléctrico / desescarche por "gas caliente"

Función de alarma

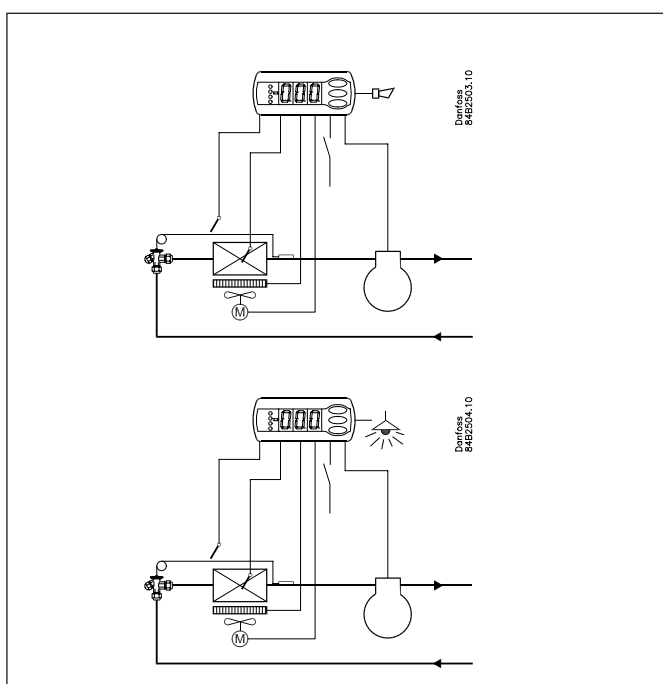
El relé 2 puede usarse para alarma si es necesario.
En ese caso, el desescarche se realizará por aire mientras los ventiladores están continuamente funcionando.



EKC 202B / EKC 302B

Controlador con tres relés, dos sondas de temperatura y una entrada digital.

Control de temperatura on/off compresor o solenoide
Sonda de desescarche
Desescarche eléctrico / desescarche por "gas caliente"
Relé 3 para control del ventilador.



EKC 202C

Controlador con cuatro relés, dos sondas de temperatura y una entrada digital.

Control de temperatura on/off compresor o solenoide
Sonda de desescarche
Desescarche eléctrico / desescarche por "gas caliente"
Control del ventilador

Relé 4 puede usarse para alarma o luces.

Inicio de desescarche

Un desescarche puede iniciarse de distintas formas

Intervalo: El desescarche se inicia a intervalos de tiempo fijos, i.e. cada 8 horas.

Tiempo refrigerando: Desescarche bajo demanda basado en el tiempo de refrigeración.

Contacto: El desescarche se inicia a través de la entrada digital.

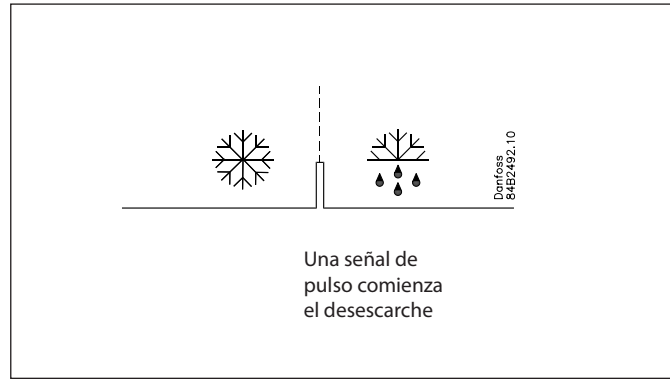
Manual: El desescarche se inicia pulsando el botón inferior del controlador.

S5-temp. Desescarche bajo demanda basado en temperatura.

Horario: El desescarche se inicia en horas concretas. Como máximo 6 desescarches.

Red datos: El desescarche lo inicia una gateway a través del bus de comunicaciones.

Todos los métodos pueden utilizarse al azar - con uno cualquiera que se active se iniciará un desescarche.

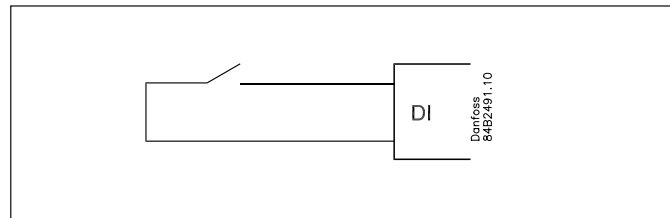


Si necesita coordinada desescarche, esto debe hacerse a través de la comunicación de datos.

Entrada digital

La entrada digital se puede usar para:

- Puerta abierta con alarma
- Inicio de desescarche
- Marcha/paro del equipo
- Activación de la operación nocturna
- Limpieza del mueble
- Desplazar temperatura de corte
- Alarma (NC/NO)
- inject on/off



Función de limpieza del mueble

Esta función simplifica el proceso de refrigeración durante la fase de limpieza. Apretando tres veces un pulsador se pasa de una fase a otra.

El primer pulso corta la refrigeración (no los ventiladores).

El segundo detiene los ventiladores.

El tercer pulso restaura la situación inicial.

Cada fase puede seguirse en el display.

Esta función emite una alarma de limpieza al bus de datos y se puede almacenar como prueba del proceso realizado.

-	+	+	°C
1	÷	+	Fan
2	÷	÷	Off
3	+	+	°C

Desescarche bajo demanda

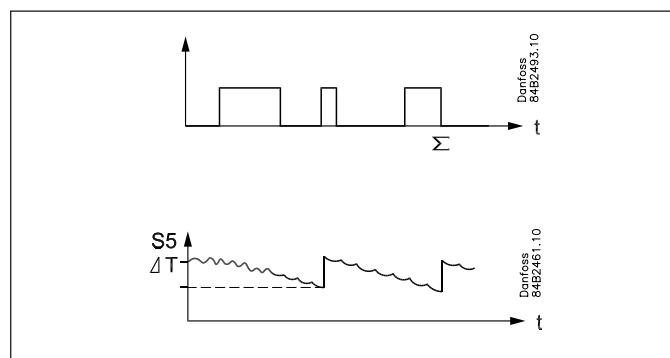
1 Basado en el tiempo de refrigeración

Cuando el tiempo acumulado refrigerando supera la cantidad programada, se inicia un desescarche.

2 Basado en temperatura

El equipo vigila continuamente la temperatura S5. Desde que termina un desescarche, cuanto menor es S5 más escarcha acumula el evaporador. Si la S5 cae por debajo de un diferencial programado se inicia un desescarche.

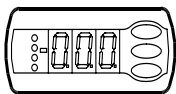
Sólo se puede usar en sistemas 1:1



Operación

Display

El display dispone de 3 dígitos. Se puede programar un parámetro para ver los valores en °C ó °F.



LED's en el display

Hay tres LED's que se iluminan según el relé de salida que esté activo.

- = Refrigeración
- = Desescarche
- = Ventiladores

Los tres LED's parpadean cuando hay una alarma. En ese caso, se puede leer el código identificativo de la alarma y rearmar el relé de alarma pulsando brevemente el botón superior del display.

Descongelación

Durante la descongelación aparece una 'd' en la pantalla. Se verá durante hasta 15 minutos después de reiniciarse la congelación.

No obstante, la 'd' marcada desaparece en caso de:

- Regular la temperatura dentro de un plazo de 15 minutos
- Parar la regulación mediante "Main Switch"
- La aparición de una alarma de alta temperatura

Los botones

Se dispone de tres botones para programar y activar ciertas funciones. Para entrar en el menú de parámetros de programación se pulsa, y se sostiene durante 2s, el botón superior hasta que aparece el parámetro r01 (si hay código de acceso se leerá PS). Después usaremos los botones alto y bajo para llegar al parámetro deseado. Una vez a ahí, pulsamos el botón central para acceder a su valor actual, lo modificamos usando los botones alto y bajo y volvemos a pulsar el botón central para confirmar la operación.

Ejemplos

Ajustar parámetros

1. Pulsar el botón superior hasta que aparece el parámetro r01.
2. Pulsar los botones alto y bajo hasta encontrar el parámetro deseado.
3. Pulsar el botón central para ver el valor actual.
4. Pulsar los botones alto y bajo para modificar el valor.
5. Pulsar el botón central para confirmar el nuevo valor.

Rearmar el relé de alarma / ver el código de alarma

- Pulsar y soltar el botón alto
- Si hay varios códigos de alarmas activos, se verán cíclicamente pulsando sucesivamente el botón alto o bajo.

Ajustar la temperatura de corte

1. Pulsar el botón central para ver el valor actual.
2. Pulsar los botones alto y bajo para modificar el valor.
3. Pulsar el botón central para confirmar el nuevo valor.

Iniciar/parar un desescarche manualmente

- Pulsar y mantener el botón bajo durante 4s.

Leer la temperatura de la sonda de desescarche

- Pulsar y soltar el botón bajo
- Si no se ha instalado la sonda, se leerá "non".



100% estanco

Los botones están encastrados en el frontal. Una técnica especial de moldeo integra el plástico rígido frontal, los botones y las juntas, de forma que se convierten en parte integral del panel frontal. No hay aberturas que permitan la entrada de humedad o suciedad.

Menú de parámetros

EKC 202: SW = 1.3x
EKC 302: SW = 1.0x

Función	Parámetros	Código	Controlador			Valor - mín.	Valor - máx.	Ajuste fábrica	Ajuste actual
			EKC 202A / 302A	EKC 202B / 302B	EKC 202C				
Funcionamiento normal									
Temperatura de corte (set point)		---				-50°C	50°C	2°C	
Termostato									
Diferencial del termostato		r01				0,1 K	20 K	2 K	
Límite máximo al ajustar la temperatura de corte		r02				-49°C	50°C	50°C	
Límite mínimo al ajustar la temperatura de corte		r03				-50°C	49°C	-50°C	
Corrección de la temperatura en el display		r04				-20 K	20 K	0,0 K	
Unidades de temperatura (°C/°F)		r05				°C	°F	°C	
Calibración de la sonda Saire		r09				-10 K	10 K	0 K	
Marcha/paro interno: -1: modo manual, 0: EKC parado, 1: en marcha		r12				-1	1	1	
Desplazamiento de la temp. de corte durante la noche		r13				-10 K	10 K	0 K	
Activar el incremento de la temperatura de corte		r39				OFF	on	OFF	
Incremento de la temperatura de corte (grados) (activación por r39 o DI)		r40				-50 K	50 K	0 K	
Alarma									
Retardo de alarma de temperatura (estándar)		A03				0 min	240 min	30 min	
Retardo de alarma de puerta		A04				0 min	240 min	60 min	
Retardo de alarma de temperatura (después de desescarche)		A12				0 min	240 min	90 min	
Límite de alarma por alta temperatura		A13				-50°C	50°C	8°C	
Límite de alarma por baja temperatura		A14				-50°C	50°C	-30°C	
Retardo de la alarma asociada a DI		A27				0 min	240 min	30 min	
Límite de alarma por alta temperatura del condensador (con S5 y o70 = 2)		A37				0°C	99°C	50°C	
Compresor									
Mínimo tiempo de compresor en marcha (minutos)		c01				0 min	30 min	0 min	
Mínimo tiempo de entre dos arranques consecutivos (minutos)		c02				0 min	30 min	0 min	
Invertir el funcionamiento de la salida DO1 (compresor)		c30				0 / OFF	1 / on	0 / OFF	
Relés externos (control de cruce cero: solo el EKC 302)		c70				OFF	On	On	
Debe configurarlo en «ON» cuando lo conecte a relés externos									
Desescarche									
Tipo de desescarche (OFF/EL/gas)		d01				no	gas	EL	
Temperatura fin de desescarche		d02				0°C	25°C	6°C	
Intervalo de tiempo entre desescarches		d03				0 horas	48 horas	8 horas	
Duración máxima del desescarche		d04				0 min	180 min	45 min	
Desplazamiento del 1er desescarche tras dar tensión al equipo		d05				0 min	240 min	0 min	
Tiempo de goteo		d06				0 min	60 min	0 min	
Retardo del ventilador tras el desescarche		d07				0 min	60 min	0 min	
Temperatura arranque del ventilador		d08				-15°C	0°C	-5°C	
Ventilador en marcha durante desescarche (no/yes)		d09				0	2	1	
0: parado 1: en marcha 2: en marcha durante el vaciado y el desescarche									
Sonda de fin de desescarche (0=no (tiempo), 1=S5, 2=Saire)		d10				0	2	0	
Desescarche bajo demanda: tiempo acumulado refrigerando (0=Función cancelada)		d18				0 horas	48 horas	0 horas	
Desescarche bajo demanda: variación permitida a S5 (20 = Función cancelada)		d19				0 K	20 K	20 K	
Ventiladores									
Parar ventilador al parar compresor (yes/no)		F01				no	yes	no	
Retardo de parada del ventilador		F02				0 min	30 min	0 min	
Temperatura de paro del ventilador (medida con S5)		F04				-50°C	50°C	50°C	
Reloj de tiempo real									
Hasta seis horas (hh) de inicio de desescarche. 0=OFF		t01-t06				0 horas	23 horas	0 horas	
Los minutos (mm) de cada una de las 6 horas. 0=OFF		t11-t16				0 min	59 min	0 min	
Ajuste del reloj - hora		t07				0 horas	23 horas	0 horas	
Ajuste del reloj - minutos		t08				0 min	59 min	0 min	
Ajuste del reloj - día		t45				1	31	1	
Ajuste del reloj - mes		t46				1	12	1	
Ajuste del reloj - año		t47				0	99	0	
Varios									
Retardo de activación de salidas al dar tensión al equipo		o01				0 s	600 s	5 s	
Función de la entrada digital DI1: 0=no utilizada. 1= comunica el estado de DI1. 2=puerta abierta y alarma. 3=sólo la alarma de puerta. 4=pulso para iniciar un desescarche. 5=interruptor principal. 6=operación nocturna 7=desplazamiento temperatura de corte (activación r40). 8=alarma al cerrar el contacto. 9=alarma al abrir el contacto. 10=limpieza del mueble (pulso). 11= Inject al abrir el contacto.		o02				0	11	0	
Dirección del EKC		o03				0	240	0	
Enviar la dirección del EKC a la gateway		o04				OFF	ON	OFF	
Código 1 de acceso a todos los parámetros (0= código desactivado)		o05				0	100	0	
Tipo de las sondas utilizadas (Pt /PTC/NTC)		o06				Pt	ntc	Pt	
Precisión del valor del display: yes = 0,5, no = 0,1		o15				no	yes	no	
Máximo tiempo de espera tras un desescarche coordinado (sólo vía gateway)		o16				0 min	60 min	20	
Función de luz (relé 4; ver parámetro o72) 1=ON durante operación día. 2=ON / OFF vía bus de comunicaciones. 3=ON a la vez que la DI cuando esa DI es para la función de puerta o alarma de puerta.		o38				1	3	1	
Activación del relé de luz vía bus de comunicaciones (sólo si o38=2)		o39				OFF	ON	OFF	
Limpieza del mueble. 0=no activo. 1=Sólo ventilador en ON. 2= Todas las salidas en OFF.		o46				0	2	0	
Código 2 de acceso a parte de los parámetros (0=desactivar código)		o64				0	100	0	

Solo EKC 202. Guardar la programación de un EKC en una "copy-key"	o65				0	25	0	
Solo EKC 202. Volcar la programación desde una "copy-key" a un EKC	o66				0	25	0	
Sustituir los "ajustes de fábrica" por la programación actual	o67				OFF	On	OFF	
Función de la sonda S5: 0 = desescarche, 1 = producto, 2 = alarma temp. condensador	o70				0	2	0	
Función del relé 4: 1=desescarche o luz (EKC 202C), 2= alarma	o72	Desesc. / Alarma		Luz / Alarma	1	2	2	
Parámetros informativos (servicio).								
Temperatura medida con la sonda S5	u09							
Estado de la entrada DI. (OFF = contacto abierto / ON = contacto cerrado)	u10							
Estado de la operación nocturna (OFF = no activa / ON = activa)	u13							
Temperatura de corte (set-point)	u28							
Estado del relé de frío (0/off = desactivado, 1/on = activado)*	u58							
Estado del relé del ventilador (0/off = desactivado, 1/on = activado)*	u59							
Estado del relé de desescarche (0/off = desactivado, 1/on = activado)*	u60							
Temperatura medida con la sonda Saire	u69							
Estado del relé 4 (0/off = desactivado, 1/on = activado)*	u71							

*) Pueden operarse manualmente si r12= -1

Ajustes de fábrica

Si se necesita volver a la programación de fábrica, se procederá así:

- Se corta la alimentación eléctrica al EKC
- Se restablece la alimentación eléctrica mientras se mantienen pulsados los botones alto y bajo durante unos segundos.

Código de fallos		Códigos de alarma		Códigos de estado	
E1	Fallo del controlador	A 1	Alarma por alta temperatura de aire	S0	Enfriando
E6	Fallo reloj (comprobar pila y "resetear" reloj)	A 2	Alarma por baja temperatura de aire	S1	Esperando final de desescarche coordinado.
E 27	Error en la sonda S5	A 4	Alarma de puerta	S2	Compresor dentro del mín. tiempo en marcha.
E 29	Error en la sonda Saire	A 5	Expirada la espera tras desescarche coordinado	S3	Compresor mín. tiempo entre arranques consecutivos.
		A 15	Alarma asociada a DI	S4	Tiempo de goteo en curso.
		A 45	EKC parado (ya sea por r12 ó por la DI)	S10	Equipo parado (desde r12 ó desde DI)
		A 59	Limpieza del mueble	S11	Refrigeración parada. (Se ha alcanzado la temperatura de corte).
		A 61	Alarma de temperatura del condensador	S14	Desescarchando
				S15	Retraso del ventilador tras desescarche.
				S16	Refrigeración parada. (entrada DI abierto)
				S17	Puerta abierta
				S20	Refrigeración en emergencia.
				S25	Control manual, forzado, activo.
				S29	Limpieza del mueble
				S32	Retraso inicial al dar tensión al equipo.
				non	No se puede mostrar la temperatura de desescarche. No hay sonda.
				-d-	Se está realizando un desescarche.
				PS	PS: introduzca contraseña (Código de acceso)

Arranque:

La refrigeración comienza al dar tensión.

- 1 Revisar la programación por defecto (ver Menú de Parámetros) y ajustar los parámetros oportunos.
- 2 Si el equipo está conectado a un bus de comunicaciones, ajustar la dirección en o03 y enviar la dirección a la Gateway con o04.

Funciones

Cada equipo de la serie dispone sólo de las funciones especificadas en el Menú de Parámetros.

Función	Parámetro	Parámetro con comunicación de datos vía bus de comunicaciones
Display en funcionamiento normal		
Normalmente el display muestra la temperatura leída con la sonda de aire (Saire)		Display air (u69)
Termostato		Control termostato
Temperatura de corte (set point) La regulación se basa en esta temperatura más el diferencial. La temperatura de corte se ajusta pulsando el botón central. Esta temperatura de corte puede limitarse a través de los parámetros r02 y r03. La temperatura de referencia vigente en cada momento se lee en "u28".		Cutout °C
Diferencial Cuando la temperatura del aire es mayor que el set point más el diferencial, el relé de refrigeración se activa. Y se desactiva cuando la temperatura cae por debajo del set point otra vez.	r01	Differential
Límites de la temperatura de corte (set point) Se dispone de dos límites para evitar que el usuario pueda, por error, programar valores muy altos o muy bajos de la temperatura de corte.		
Límite máximo al ajustar la temperatura de corte.	r02	Max cutout °C
Límite mínimo al ajustar la temperatura de corte.	r03	Min cutout °C
Corrección de la temperatura del display Permite corregir la temperatura que muestra el display si se observa que es distinta a la del producto.	r04	Disp. Adj. K
Unidades de temperatura (°C / °F). Para definir si el display muestra temperaturas en °C ó °F.	r05	Temp. unit °C=0. / °F=1 (En AKM sólo °C, independientemente del ajuste)
Calibración de la sonda de aire (Saire) Para compensar la longitud de cable de la sonda.	r09	Adjust Sair
Marcha / Paro del equipo Este parámetro permite poner el equipo: -1=modo manual, 0=parado, 1=en marcha. La marcha / paro también se puede realizar externamente a través de la entrada digital DI. Si el equipo está parado se emitirá la alarma "A45".	r12	Main Switch 1: Arranque 0: Parada -1: Control manual de las salidas permitido
Desplazamiento de la temperatura de corte durante la noche Cuando el equipo pasa a funcionamiento nocturno, la temperatura de corte se incrementará en el valor programado aquí. (Admite valores negativos).	r13	Night offset
Activar el incremento de la temperatura de corte Cuando r39 se programa a ON la temperatura de corte se incrementará en la cantidad programada en r40. El incremento también se puede activar a través de la entrada digital DI. (ver parámetro o02).	r39	Th. offset
Incremento de la temperatura de corte (grados) La temperatura de corte se incrementa en la cantidad programada aquí cuando se activa dicho incremento. Activación por r39 o entrada DI.	r40	Th. offset K
		Night setbck (comienzo de la señal nocturna)

Alarma		Ajustes de alarma
Hay distintas situaciones que provocan alarma. Cada vez que se produce una alarma los tres LED's del display parpadean y el relé de alarma se activa.		Con comunicación de datos se puede definir la importancia de cada alarma. Se configura en el menú "Destinos de alarma"
Retardo de alarma de temperatura (estándar). Si uno de los límites de alarma (alto / bajo) se excede, no se emitirá alarma hasta que haya transcurrido el tiempo programado aquí (minutos).	A03	Alarm delay
Retardo de alarma de puerta El parámetro o02 permite asociar el estado de puerta con la entrada DI. Cuando la puerta se abre, no se emitirá ninguna alarma hasta que haya transcurrido el tiempo programado aquí. (en minutos).	A04	DoorOpen del
Retardo de alarma de temperatura (especial) El retardo programado aquí sustituye al "A03" cuando se acaba de dar tensión al equipo, durante el desescarche y después del desescarche. (en minutos).	A12	Pulldown del
Límite de alarma por alta temperatura Se programa el límite en valor absoluto. Este límite se incrementará durante el periodo de operación nocturna en la misma cantidad que la temperatura de corte (sólo si el incremento es positivo). También se modifica paralelamente a "r39" y "r40".	A13	HighLim Air
Límite de alarma por baja temperatura Se programa el límite en valor absoluto. Se modifica paralelamente a "r39" y "r40".	A14	LowLim Air
Retardo de la alarma asociada a DI Si DI se abre o cierra (ver o02) se emitirá una alarma transcurrido el retardo "A27".	A27	AI.Delay DI
Límite de alarma por alta temperatura del condensador Si se usa la sonda S5 para vigilar la temperatura del condensador (ver parámetro o70), aquí se programa el límite de alarma por alta en valor absoluto. La alarma desaparece cuando la temperatura cae 10K por debajo del límite ajustado.	A37	Condtemp AI.
		Reset alarm
Compresor		Control de compresores
El relé del compresor se gobierna por el termostato interno. Mientras el termostato pide frío el relé permanece activo.		
Tiempos de funcionamiento Para preservar los compresores, se pueden programar tiempos de marcha y paro. Estos tiempos no se tienen en cuenta cuando hay que iniciar un desescarche.		
Mínimo tiempo de compresor en marcha (minutos)	c01	Min. On time
Mínimo tiempo entre dos arranques consecutivos (minutos)	c02	Min. Off time
Invertir el funcionamiento del relé del compresor 0: contacto entre terminales 4 - 5 cierra para arrancar compresor 1: contacto entre terminales 4 - 5 abre para arrancar compresor.	c30	Cmp relay NC
Relé Externo (solo el EKC 302) Es posible forzar que los construir en relés se conecten en el voltaje cero de la corriente. Aumenta la vida útil de los relés, y también puede aumentar la carga. No debe activarse la función si los contactores están conectados a uno o más relés del controlador. Esto reduciría la vida útil de los contactores. 0: la carga está conectada directamente a los relés del controlador (cruce cero activado). El contacto del relé y la alimentación del controlador deben utilizar la misma fase. 1: los relés del controlador deben disponer de un contactore externo (cruce cero cancelado).	c70	Ext. Relay

Desescarche		Control de desescarche
<p>El equipo incluye un contador de tiempo que se pone a cero cada vez que se inicia un desescarche.</p> <p>Cuando el contador supera el intervalo programado, se inicia un desescarche.</p> <p>El contador empieza a funcionar transcurrido el retraso "d05" desde que se da tensión al equipo.</p> <p>Si se va la tensión, el valor del contador queda guardado y cuando vuelve la tensión el contador sigue desde donde se había quedado.</p> <p>Este contador de tiempo se puede usar como sistema sencillo para iniciar desescarches.</p> <p>El equipo también incluye un reloj de tiempo real que permite programar desescarches a horas concretas. Si el equipo pierde tensión durante más de 4 horas se desprograma Fecha y Hora.</p> <p>(Para estos casos se aconseja acoplar el módulo de pila) (únicamente en el EKC 202).</p> <p>También se pueden iniciar desescarches vía el bus de datos, entrada digital o de forma manual.</p>		
<p>Todos los métodos de inicio descritos son compatibles entre sí, por tanto se debe tener cuidado para no provocar varios desescarches uno tras otro.</p> <p>El desescarche puede ser eléctrico, gas o natural (aire).</p> <p>El desescarche en curso puede pararse por tiempo o por temperatura.</p>		
<p>Tipo de desescarche</p> <p>Tipos posibles: OFF = no se iniciarán desescarches; EL = eléctrico.</p> <p>Durante el desescarche por "gas caliente", el relé de compresor permanecerá activado.</p>	d01	Def. method
<p>Temperatura fin de desescarche</p> <p>El desescarche se parará cuando la sonda definida en "d10" alcance la temperatura programada aquí.</p>	d02	Def. Stop Temp
<p>Intervalo de tiempo entre desescarches</p> <p>El equipo tiene un contador de tiempo que se pone a cero cada vez que se inicia un desescarche. Cada vez que el contador supera el intervalo programado, se inicia un desescarche.</p> <p>Si los desescarches se inician por reloj, por DI o vía bus de datos, se puede programar un intervalo como seguridad (si, por algún fallo, no se produce ningún desescarche dentro del intervalo, al finalizar éste se iniciará un desescarche).</p> <p>El contador se desactiva programando "d03=0" (no se arrancará nunca un desescarche por intervalo de tiempo, tendrá que hacerse por otro método).</p> <p>Si hay un fallo de alimentación eléctrica, el contador de tiempo queda guardado y cuando vuelve la tensión sigue contando desde donde se había quedado.</p>	d03	Def Intervalo (0=off)
<p>Duración máxima del desescarche</p> <p>Se debe programar siempre un valor aquí, bien para terminar los desescarches en el tiempo deseado (si d10=0), o bien como tiempo máximo de seguridad si el desescarche no finaliza por temperatura (d10 = 1 ó 2).</p>	d04	Max Def. time
<p>Desplazamiento del 1er desescarche tras dar tensión al equipo</p> <p>Esta función es útil cuando se han programado desescarches por intervalo de tiempo y coincide el desescarche de muchos equipos a la vez. Este parámetro permite desplazar el inicio del primer desescarche con respecto al momento en el que se da tensión al equipo (minutos).</p> <p>Este desplazamiento sucederá cada vez que se da tensión al equipo.</p>	d05	Time Stag.
<p>Tiempo de goteo</p> <p>Permite programar un retraso desde el final del desescarche hasta que se inicia la refrigeración. (Goteo de agua del evaporador).</p>	d06	DripOff time
<p>Retraso del ventilador después del desescarche</p> <p>Permite programar un retraso desde que se inicia la refrigeración hasta que se pone en marcha el ventilador (para no dispersar las gotitas remanentes).</p>	d07	FanStartDel
<p>Temperatura arranque ventilador</p> <p>El ventilador puede ponerse en marcha un poco antes de que transcurra el retraso "d07" si la sonda S5 lee una temperatura inferior a la ajustada aquí.</p>	d08	FanStartTemp
<p>Funcionamiento del ventilador durante el desescarche</p> <p>Permite seleccionar si el ventilador estará en marcha durante el desescarche.</p> <p>0: parado (funciona durante el vaciado)</p> <p>1: en marcha (parado durante el «retardo del ventilador»)</p> <p>2: en marcha durante el vaciado y el desescarche, luego parado</p>	d09	FanDuringDef
<p>Sonda de fin de desescarche</p> <p>Para definir la sonda con la que queremos terminar el desescarche.</p> <p>0: no se usará ninguna sonda; el desescarche acabará por tiempo.</p> <p>1: la sonda de fin de desescarche será S5</p> <p>2: la sonda de fin de desescarche será Saire</p>	d10	DefStopSens.
<p>Desescarche bajo demanda: tiempo acumulado refrigerando</p> <p>Aquí se ajusta el tiempo máximo acumulado que permitimos que el equipo esté dando frío sin hacer ningún desescarche.</p> <p>Si "d18 = 0", se cancela ésta función.</p>	d18	MaxTherRunT
<p>Desescarche bajo demanda: variación permitida a S5</p> <p>El equipo estudia continuamente la temperatura S5 y, en base a la experiencia acumulada, establece un valor estable de referencia interno para S5. Aquí programamos un decremento máximo permitido para S5. Si S5 cae por debajo de esa variación, se iniciará un desescarche.</p> <p>La función es sólo para sistemas 1:1. No debe utilizarse para sistemas centralizados.</p> <p>Si "d19 = 20" se cancela ésta función</p>	d19	CutoutS5Dif.

Si se desea saber la lectura de la sonda S5, basta pulsar y soltar el botón inferior del display.		Defrost temp.
Si se desea provocar un desescarche, basta pulsar y sostener durante 4s el botón inferior del display. Si se desea parar un desescarche en curso, se procederá del mismo modo.		Def Start Aquí puede arrancar un desescarche manual.
		Hold After Def Indica ON cuando el controlador está funcionando con desescarche coordinado.
		Situación de desescarche Estado de desescarche 1 = vaciado / desescarche
Ventiladores		Control de ventiladores
Parar el ventilador cuando para el compresor NO = El ventilador no se parará cuando pare el compresor. YES = El ventilador se parará cuando pare el compresor.	F01	Fan stop CO (Sí = Parada del ventilador)
Retardo de parada del ventilador Si se ha elegido que el ventilador se para cuando se pare el compresor, aquí podemos establecer un retraso desde que para el compresor hasta que para el ventilador (min.).	F02	Fan del. CO
Temperatura de paro del ventilador Esta función sirve para evitar que, por algún fallo, se impulse aire caliente al producto. Si la sonda de desescarche supera la temperatura programada aquí, el ventilador para. El ventilador volverá a arrancar cuando la temperatura sea 2 K inferior a la programada. Esta función queda inactiva durante el desescarche. Si "F04" = +50°C, se cancela ésta función.	F04	FanStopTemp.
Reloj de tiempo real		
El equipo (EKC 202) dispone de reloj de tiempo real. Si se prevén cortes de tensión superiores a 4h, es necesario insertar en el equipo un módulo de pila para el reloj.		(Con comunicación de datos, no se puede ajustar tiempos. Ajustes sólo relevantes cuando no hay comunicación de datos).
Reloj de tiempo real Se pueden ajustar hasta 6 horas concretas de desescarche por día (hh:mm). La fecha (dd/mm/aa) es necesaria para el registro de temperaturas.		
Hasta 6 horas (hh) de inicio de desescarche (0 = OFF)	t01-t06	
Los minutos (mm) de cada una de las 6 horas (0 = OFF) Si los 12 parámetros t01 a t16 se programan a 0, el reloj no iniciará desescarches.	t11-t16	
Ajuste del reloj: hora	t07	
Ajuste del reloj: minutos	t08	
Ajuste del reloj: día	t45	
Ajuste del reloj: mes	t46	
Ajuste del reloj: año	t47	

Varios		Varios
Retardo de activación de salidas al dar tensión al equipo Para evitar sobrecargas eléctricas al arrancar el equipo o tras un corte de tensión, se puede programar un retraso inicial de funcionamiento del equipo (segundos).	o01	DelayOfOutp.
Función de la entrada digital - DI Off: No se utiliza la entrada 1) Si el equipo está conectado a un software, se podrá registrar si el contacto está abierto o cerrado. 2) Función de puerta. Si se abre el contacto, se paran la refrigeración y el ventilador. Transcurrido el tiempo "A04", se emitirá una alarma y se reanuda la refrigeración. 3) Alarma de puerta. Si se abre el contacto, una vez transcurrido el tiempo en "A04", se emitirá una alarma. 4) Pulsador para desescarche. Si se conecta un pulsador en la DI y se pulsa una vez, se iniciará un desescarche. Si se va a compartir el mismo pulsador con varios EKC's, TODAS las conexiones se montarán de igual modo (DI con DI y GND con GND). 5) Interruptor marcha/paro del EKC. Si se cierra el contacto, el EKC se pone en marcha. 6) Operación nocturna. Si se cierra el contacto, el EKC entra en funcionamiento nocturno. 7) Desplazamiento de temperatura. Si se cierra el contacto, se desplazan temp. de corte y alarmas en la cantidad programada en "r40". 8) Emitir alarma cuando se cierra el contacto, transcurrido el tiempo programado en "A27". 9) Emitir alarma cuando se abre el contacto, transcurrido el tiempo programado en "A27". 10) Pulsador para limpieza del mueble. Si se conecta un pulsador en la DI y se pulsa hasta 3 veces, cada vez que se pulsa sucede una cosa, tal y como se indica en la página 4. 11) Inject on/off. OFF cuando DI está abierto	o02	DI 1 Config. La definición se hace con el valor numérico mostrado a la izquierda. (0 = off) DI state (Medidas) Aquí se muestra el estado actual de la entrada DI: ON u OFF.
Conexión a bus de comunicaciones Si el EKC se conecta a un bus de comunicaciones, se le tiene que dar una dirección y la gateway maestra debe recibir esa dirección; para ello existen los parámetros "o03" y "o04". Instalado una tarjeta de comunicaciones en el EKC (ver instrucciones al respecto en el documento "RC8AC"). Dirección del EKC: un número de 1 a 240 (según tipo de gateway).	o03	Tras la instalación de un módulo de comunicación de datos, el controlador puede manipularse en condiciones de igualdad con los demás controladores mediante los controles de refrigeración ADAP-KOOL®.
La dirección se envía al gestor de sistemas si el menú o04 está en «ON» o si la función de escaneo del gestor de sistemas está activada. (o04 solo se utiliza si la comunicación de datos está configurada en LON).	o04	
Código 1 de acceso a todos los parámetros (0 = cancelar la función) Para proteger la programación se puede programar un código de acceso (de 0 a 100). Al intentar entrar en el menú de parámetros, el display indica "PS". Sólo si se teclea este código se podrá seguir adelante (99 es el código maestro).	o05	-
Tipo de sonda 0 = Todas las sondas serán Pt 1000 (0 Ohm a 0°C) 1 = Todas las sondas serán PTC (1000 Ohm a 25°C) 2 = Todas las sondas serán NTC (5000 Ohm a 25°C).	o06	SensorConfig Pt = 0 PTC = 1 NTC = 2
Precisión de la temperatura en el display YES: 0.5° no: 0.1°	o15	Disp. Step = 0.5
Máximo tiempo de espera tras un desescarche coordinado (sólo vía gateway) Cuando un EKC termina su desescarche esperará, durante el período programado aquí, una señal de todos los demás ligados a él para reiniciar su funcionamiento normal. Si por alguna razón esa señal no llegase dentro del tiempo programado, el EKC reiniciará su funcionamiento por sí mismo.	o16	Max HoldTime
Función de luz (Sólo en EKC 202C y si o72 = 1) 1) el relé se activa (cambia de posición) durante el funcionamiento día 2) el relé se gobierna a través del bus de comunicaciones 3) el relé se activa (cambia de posición) cuando se detecta que se abre la puerta (ver "o02", ajustes 2 y 3). Cuando se cierra la puerta, el relé volverá a la posición inicial transcurridos 2 minutos.	o38	Light config
Activación del relé de luz vía bus de comunicaciones Si se ajustó "038=2", éste es el parámetro que permite activar/desactivar el relé de luz.	o39	Light remote
Limpieza del mueble Si la limpieza se controla vía DI, aquí se verá el grado de avance de la operación. También se puede pasar por las 3 etapas posibles ajustando el parámetro así: 0 = Funcionamiento normal (no se está haciendo, o se ha terminado la limpieza) 1 = Ventiladores en marcha (resto de relés desactivados). 2 = Todos los relés desactivados (refrigeración y ventiladores parados).	o46	Case clean

Código 2 de acceso a parte de los parámetros (0 = cancelar la función) Para proteger sólo parte de los parámetros de configuración se puede programar un 2º código de acceso (de 0 a 100). Para utilizar este 2º código es imprescindible haber programado también el 1º (ver "o05").	o64	-
Guardar la programación de un EKC en una "copy-key" (Solo EKC 202) En una copy-key se pueden almacenar hasta 25 programas distintos. Se guardan todos los parámetros, excepto "Dirección (o03)". Una vez conectada la copy-key, se selecciona aquí el programa en el que vamos a almacenar la información. Cuando empieza la copia, el display vuelve a mostrar "o65" y, pasados 2s, podemos entrar nuevamente en "o65" para leer distintos valores que nos indican cómo evoluciona la copia. (Ver la sección "Códigos para informar de Alarmas y Fallos").	o65	-
Volcar la programación desde una "copy-key" (Solo EKC 202) Se vuelcan todos los parámetros excepto "Dirección (o03)". Una vez conectada la copy key, se selecciona aquí el programa que vamos a volcar en el EKC. Cuando empieza la copia el display vuelve a mostrar "o66" y, pasados 2s, entraremos nuevamente en "o66" para leer distintos valores que nos indican cómo evoluciona la copia. (Ver la sección "Códigos para informar de Alarmas y Fallos").	o66	-
Sustituir los "ajustes de fábrica" por la programación actual Este parámetro permite grabar la programación actual como "programación de fábrica" de hoy en adelante. <i>(Atención: La programación de fábrica anterior se pierde para siempre).</i>	o67	-
Función de la sonda S5 0: Sonda de fin de desescarche 1: Sonda de producto 2: Sonda para alarma de temperatura del condensador	o70	S5 Config
Función del relé 4 1: Desescarche (EKC 202A /EKC 302A) o luz (EKC 202C) 2: Alarma	o72	DO4 Config
		- - - Night Setback 0=Día 1=Noche
Parámetros informativos (servicio)		Servicio
Temperatura medida con la sonda S5	u09	S5 temp.
Estado de la entrada DI (0/off = contacto abierto; 1/on = contacto cerrado)	u10	DI1 status
Estado de la operación nocturna (0/off = no activa; 1/on =activa)	u13	Night Cond.
Temperatura de corte (set point)	u28	Temp. ref.
* Estado del relé de frío (0/off = desactivado; 1/on = activado)	u58	Comp1/LLSV
* Estado del relé del ventilador (0/off = desactivado; 1/on = activado)	u59	Fan relay
* Estado del relé de desescarche (0/off = desactivado; 1/on = activado)	u60	Def. relay
Temperatura medida con la sonda Saire	u69	Sair temp
* Estado del relé 4 (0/off = desactivado; 1/on = activado)	u71	DO4 status
*) Sólo estarán disponibles los correspondientes a la aplicación programada.		

Códigos para informar de Alarma y Fallos		Alarmas
<p>Cuando se produce una alarma o un fallo, todos los LED's del display parpadean y se activa el relé de alarma. Si, en ese momento, se pulsa el botón superior del display, se leerá el código que identifica la alarma o fallo. Llamamos "alarmas" (A) a las incidencias durante la operación diaria y "fallos" (E) a los defectos de instalación o producto.</p> <p>Las "alarmas" no son visibles hasta que expiran sus correspondientes retrasos.</p> <p>Los "fallos" son visibles inmediatamente después de producirse.</p> <p>Las "alarmas" no serán visibles mientras existan "fallos".</p>		1 = alarm
A1: Alarma por alta temperatura de aire		High t. alarm
A2: Alarma por baja temperatura de aire		Low t. alarm
A4: Alarma de puerta		Door Alarm
A5: El tiempo de espera tras desescarche coordinado (o16) ha expirado		Max Hold Time
A15: Alarma asociada a DI		DI1 alarm
A45: EKC parado (ya sea por r12 ó por la DI)		Standby mode
A59: Limpieza del mueble.		Case cleaning
A61: Alarma de temperatura del condensador		Cond. alarm
E1: Fallo del controlador		EKC error
E6: Fallo del reloj. (Comprobar pila / "resetear" el reloj).		-
E27: Error en la sonda S5		S5 error
E29: Error en la sonda Saire		Sair error
<p>Al copiar la programación, ya sea desde el EKC a la copy-key o viceversa, los parámetros o65 y o66 muestran valores que permiten seguir la evolución de la operación:</p> <p>0: Copia terminada y OK</p> <p>4: Copy-key mal conectada</p> <p>5: Copia incorrecta, repita la operación</p> <p>6: Copia al EKC incorrecta, repita la operación</p> <p>7: Copia a la copy-key incorrecta, repita la operación</p> <p>8: Copia imposible. El código del equipo o la versión de software no concuerdan</p> <p>9: Error de comunicación y tiempo expirado</p> <p>10: Copia en curso, por favor espere</p> <p>(La información puede leerse en o65 y o66 un par de segundos después de iniciar la copia).</p>		
		Destinos de alarmas
		La importancia de cada alarma puede definirse con un ajuste (0, 1, 2 o 3).

¡Atención! Arranque directo de compresores*

Para evitar daños en el compresor, los parámetros c01 y c02 deberán ajustarse según las recomendaciones del fabricante o bien, o de forma general:

Compresores herméticos: c02 = 5 minutos

Compresores semi-herméticos: c02 = 8 minutos y c01 = 2 a 5 minutos (Motor de 5 a 15 kW)

*) Para controlar las válvulas solenoides no se requiere un ajuste diferente al de fábrica (0)

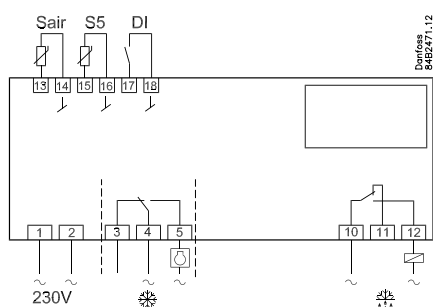
Override

Si los AK están conectados a un bus de comunicaciones, existen distintas funciones que pueden programarse directamente en la system manager (función override).

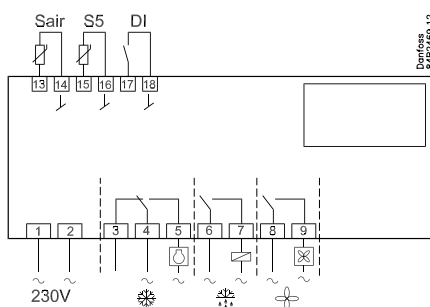
Funciones vía comunicación de datos	Funciones para utilizar con la función override de la system manager	Parámetros utilizados en el EKC 202 y EKC 302
Inicio de desescarche	Control desescarche Progr. horarios	--- Def.start
Desescarche coordinado	Control desescarche	--- HoldAfterDef u60 Def.relay
Función nocturna	Control día/noche Progr. horarios	--- Night setbck
Control de luces	Control día/noche Progr. horarios	o39 Light Remote

Conexiones

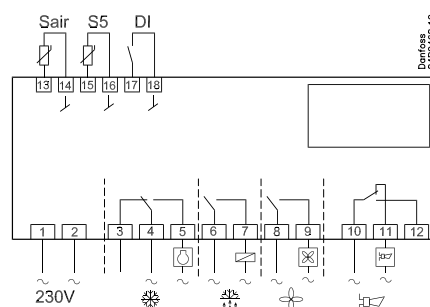
EKC 202A



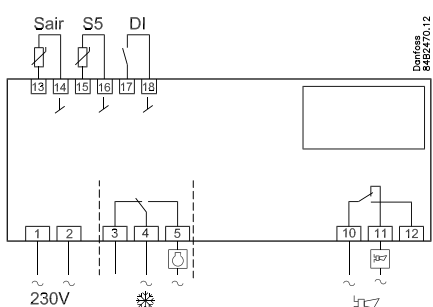
EKC 202B



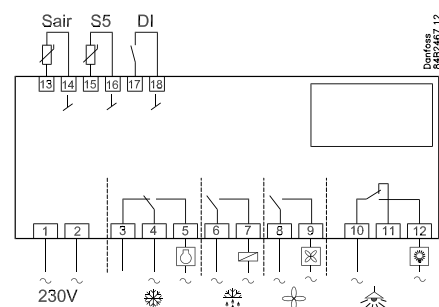
EKC 202C



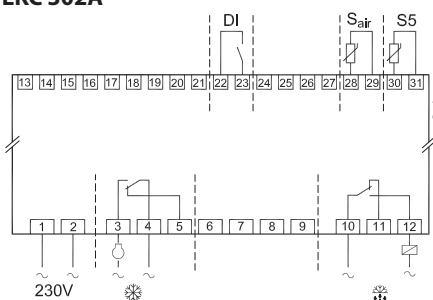
O



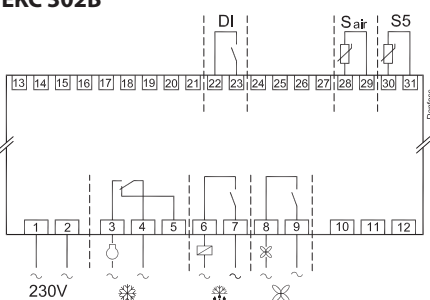
O



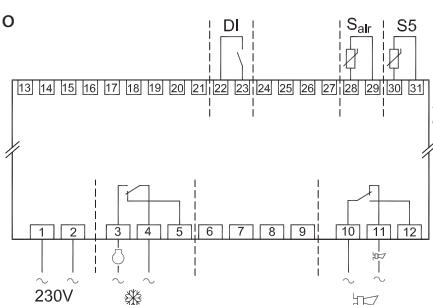
EKC 302A



EKC 302B



O



Entrada digital

Si se cortocircuita la entrada se activa la función asociada a ella. Las posibles funciones se describen en el parámetro o02.

Relés

Las conexiones generales son:

Refrigeración. El relé cierra cuando el EKC quiere dar frío (refrigerar)

Desescarche.

Ventilador.

Alarma. El contacto mantiene una posición durante el funcionamiento normal, y cambia de posición en caso de alarma o falta de alimentación eléctrica.

Luces. El relé se activa para encender las luces.

Ruido eléctrico

Los cables de las sondas, la entrada DI y el bus de comunicaciones deben estar separados del resto de cables eléctricos:

- Usar bandejas separadas
- Mantener una separación de 10 cm como mínimo.
- Los cables de conexión a la DI deberán ser lo más cortos posibles (máx. 15 m) o se utilizarán relés auxiliares.

Alimentación

230 V c.a.

Sondas

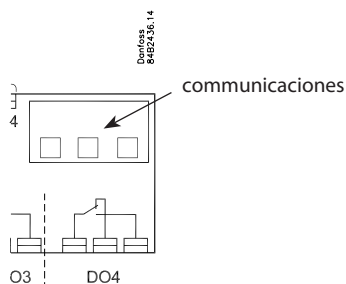
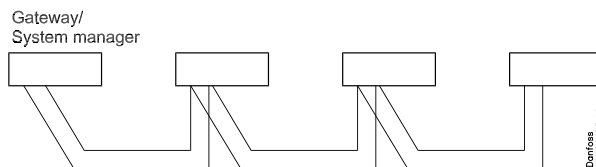
Saire es la sonda termostática de refrigeración. (También, a la vez, puede usarse para terminar el desescarche)

S5 puede utilizarse para terminar el desescarche por temperatura, como sonda de producto o para alarma de condensador.

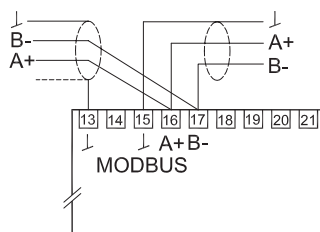
Conexión a bus de comunicaciones

Si se va a conectar el equipo a un bus de comunicaciones, es importante que se instale correctamente dicho bus.

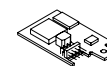
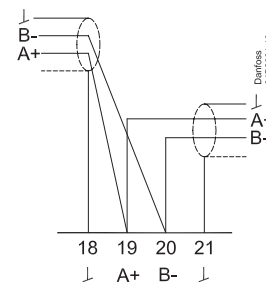
Véase el manual nº. RC8AC..



EKC 202:
MODBUS o LON-RS485 mediante tarjetas de inserción.



EKC 302:
MODBUS fijo o LON-RS485 / MODBUS mediante tarjetas de inserción. Véase también más adelante cuando se utiliza la display externa

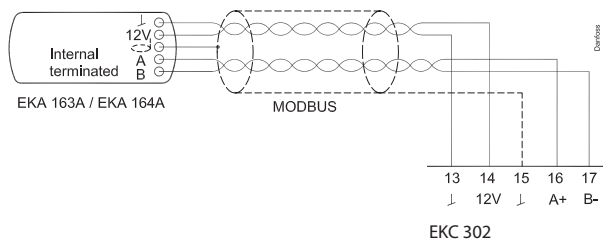
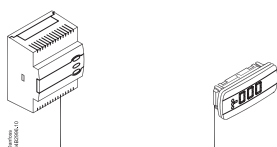


Display externo EKC 302

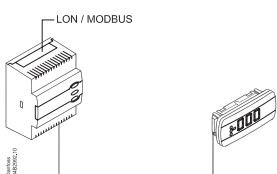
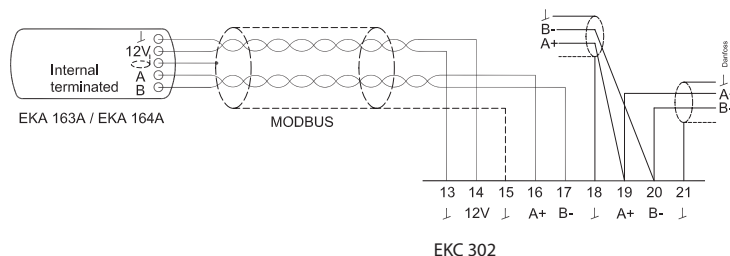
Solamente en unidades independientes.

Conecte exclusivamente un display para la comunicación de datos. La distancia con el display no debe superar los 200 m.

Debe configurarse una dirección en o03 (no puede utilizarse 0). El display encontrará por sí mismo la dirección del controlador.



Conexión de display externo de comunicación de datos más



+ EKA 175 (LON RS485)

+ EKA 178B (MODBUS)

Pedidos

Tipo		Función	Alimentación	Código
EKC 202A		Controlador	230 V	084B8521
EKC 202B		Controlador con función ventilado		084B8522
EKC 202C		Controlador para desescarche eléctrica		084B8523
EKA 178A		Tarjeta de comunicación. MOD-bus		084B8564
EKA 179A		Tarjeta de comunicación. RS 485- LON		084B8565
EKA 181A		Módulo de pila y buzzer para mejorar la autonomía del reloj		084B8566
EKA 181C		Módulo de pila para mejorar la autonomía del reloj		0848577
EKA 182A		"Copy key" EKC - EKC		084B8567

Tipo		Función	Alimentación	Código
EKC 302A		Controlador con comunicación MODBUS	230 V	084B4162
EKC 302B		Controlador con función ventilador y comunicación MODBUS		084B4163
EKA 175		Tarjeta de comunicación. LON RS485		084B8579
EKA 178B		Tarjeta de comunicación. MODBUS		084B8571
EKA 163A		Opción de display externo		084B8562
EKA 164A		Opción de funcionamiento externo		084B8563

Sondas de temperatura: Véase documento nº. RK0YG

Tipo		Función	Código
EKA 183A		llave de programación	084B8582
Herramienta para la copia para la EKC. Para más detalles, se refieren a técnicas folleto RD8BJ			

Datos

Alimentación	230 V c.a. +10/-15 %. 2,5 VA, 50/60 Hz			
Sondas	Pt 1000 ó PTC (1000 ohm / 25°C) ó NTC-M2020 (5000 ohm / 25°C)			
Precisión	Rango	-60 à +99°C		
	Controlador	±1 K K por debajo de -35°C ±0,5 K desde -35 a +25°C ±1 K por encima de +25°C		
	Pt 1000 sonde	±0.3 K a 0°C ±0.005 K por cada grado		
Pantalla	LED, 3 dígitos			
Display externo	EKA 163A/ EKA 164A			
Entradas digitales	Señal desde los contactos Requisitos para los contactos: Contactos dorados Máxima longitud de cable: 15 m Si el cable es más largo, utilizar relés.			
Cable	Max. 1,5 mm ² Máx. 1 mm ² en sensores y entradas DI			
Relés*	EKC 202	IEC60730		
		DO1	10 (6) A & (5 FLA, 30 LRA)	
		DO2	10 (6) A & (5 FLA, 30 LRA)	
		DO3	6 (3) A & (3 FLA, 18 LRA)	
	DO4**	4 (1) A, Min. 100 mA**		
	EKC 302	DO1	10 (6) A & (5 FLA, 30 LRA)	1)
			16 (8) A & (10 FLA, 60 LRA)	2)
		DO2	6 (3) A & (3 FLA, 18 LRA)	1)
			10 (6) A & (5 FLA, 30 LRA)	2)
		DO3	6 (3) A & (3 FLA, 18 LRA)	1)
10 (6) A & (5 FLA, 30 LRA)			2)	
DO4**	4 (1) A Min. 100 mA**			
Comunicación de datos	EKC 202: mediante tarjeta de inserción EKC 302: MODBUS fijo. Se puede ampliar con LON o MODBUS mediante una tarjeta de inserción			
Ambiente	0 a +55°C, Durante funcionamiento			
	-40 a +70°C, Durante transporte			
Protección	20 - 80% Rh, sin condensados			
	No golpear / vibraciones			
Autonomía del reloj	EKC 202: IP 65 desde el frontal. Botones encastrado en el frontal.			
	EKC 302: IP 20			
Homologaciones	Cumple con las directivas U.E. de baja tensión y estipulaciones EMC para marcado CE. EKC 202: Homologación UL según UL 60730 Pruebas LVD, según EN 60730-1 y EN 60730-2-9, A1, A2 Pruebas EMC, según EN 61000-6-3 y EN 61000-6-2			

* EKC 202: DO1 y DO2: Relés de 16 A. DO3 y DO4: Relés de 8 A. No superar nunca la carga máx.

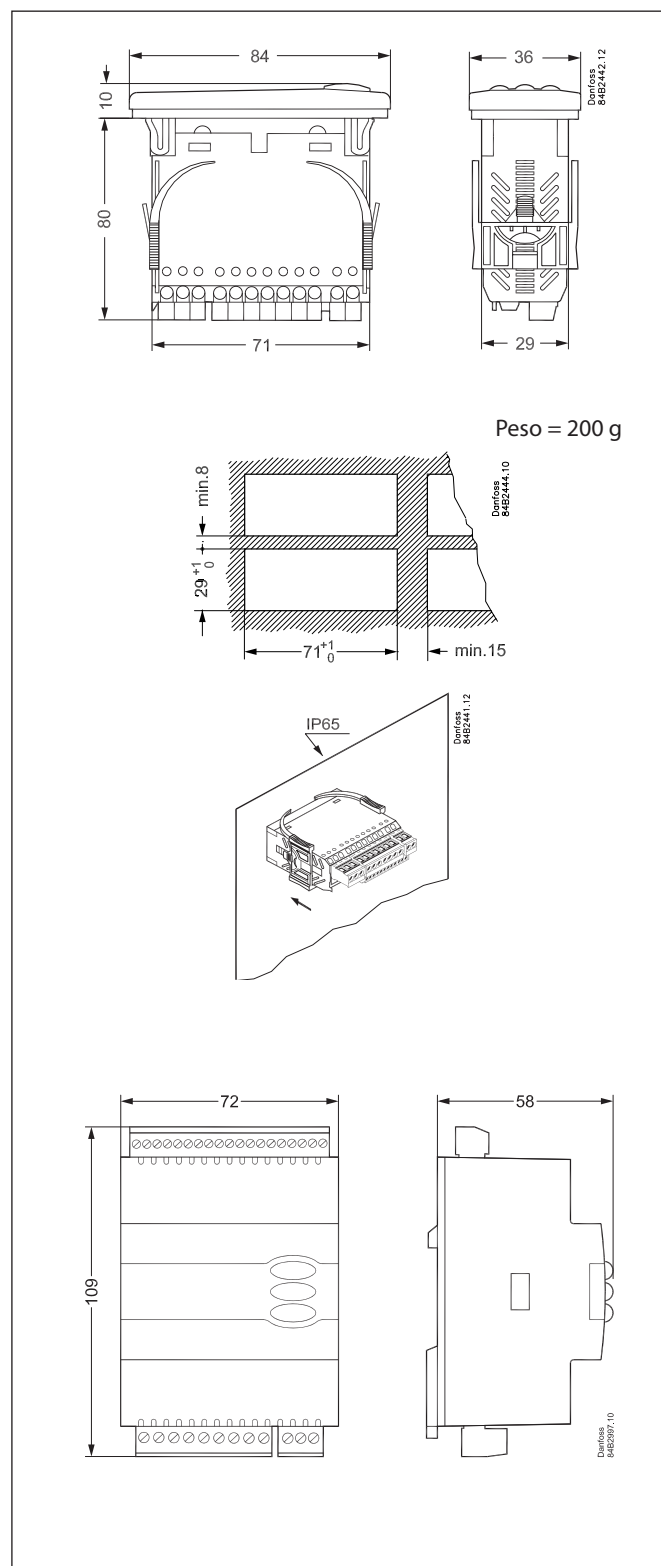
EKC 302: DO1 es un relé de 20 A. DO2 y DO3 son relés de 16 A. DO4 es un relé de 10 A. Cuando realice conexiones sin el control de cruce cero, observe la carga máxima indicada arriba. Si realiza conexiones con el control de cruce cero, debe aumentar la carga hasta el valor que se indica con 2)

** Contactos dorados, para utilización con muy bajas cargas.

1) Con relé externo (c70=ON) (control de cruce cero desactivada)

2) Sin relé externo (c70=OFF) (control de cruce cero activada)

El contacto del relé y la alimentación del controlador deben utilizar la misma fase y la carga (compresor) debe compensarse a Cos φ = 1.



Peso = 200 g

