



Universele koelregelaar - AK-CC 210

Inhoud

Introductie	2
Bediening	3
Toepassingen	6
Functieoverzicht	8
Bediening	18

Menuoverzicht	20
Bestellen	22
Aansluitingen	23
Specificaties	24

Introductie

Toepassing

- De regelaar wordt gebruikt voor temperatuurregeling van koelobjecten in bijvoorbeeld supermarkten.
- Door de vele geprogrammeerde toepassingen biedt één regelaar veel opties. De regelaar biedt een grote flexibiliteit voor zowel nieuwe installaties als voor servicedoeleinden aan bestaande installaties.

Principe

De regelaar bevat een temperatuurregeling waarbij het signaal ontvangen kan worden van één of twee temperatuursensoren. De temperatuursensoren worden of geplaatst in de koude luchtstroom na de verdampers of in de warme luchtstroom voor de verdampers, of in beide. Een instelling bepaald hoe groot de invloed is van beide sensoren op de regeling.

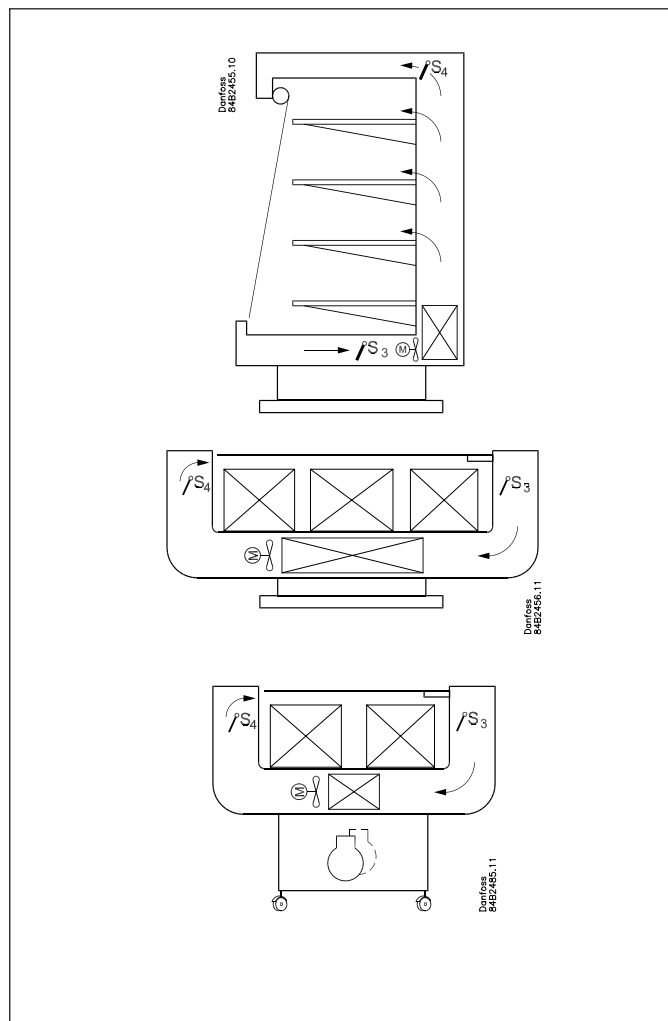
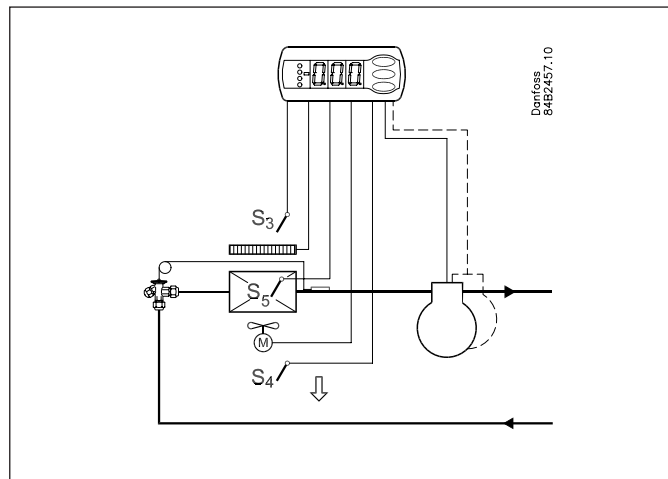
Een meting van de ontdooisensor kan direct verkregen worden door gebruik van een S5 sensor of indirect door gebruik van de S4 meting. Vier relais zullen de vereiste functies in- en uitschakelen - de toepassing bepaald welke. De opties zijn als volgt:

- Koeling
- Ventilator
- Ontdooiing
- Randverwarming
- Alarm
- Licht
- Ventilatoren voor heet gas ontdooiing
- Koeling 2 (compressor 2 of relais 2)

De verschillende toepassingen worden beschreven op pagina 6.

Voordelen

- Veel toepassingen met één regelaar
- De regelaar bevat geïntegreerde koeltechnische functies, zodat de regelaar traditionele thermostaten en timers kan vervangen.
- Bedieningstoetsen en afdichting geïntegreerd in voorpaneel.
- Kan twee compressoren regelen
- Eenvoudige montage datacommunicatie
- Snel programmeerbaar
- Twee temperatuurreferenties
- Digitale ingangen voor diverse functies
- Klokfunctie met 'Super cap' backup
- HACCP (Hazard Analysis and Critical Control Points)
 - Temperatuurbewaking en registratie van perioden met te hoge temperaturen (zie pagina 19)
 - Fabriekkalibratie garandeert een meetnauwkeurigheid beter dan vereist in de EN 441-13 zonder dat de Pt1000 sensor verder gekalibreerd hoeft te worden.



Bediening

Sensoren

Twee thermostaatsensoren kunnen op de regelaar worden aangesloten. De gekozen toepassing bepaald hoe.

Een sensor in de luchtaanzuig voor de verdamper:
Deze mogelijkheid wordt voornamelijk gebruikt voor cellen.

Een sensor in de luchtuitblaas achter de verdamper:
Deze mogelijkheid wordt voornamelijk gebruikt bij meubelen.

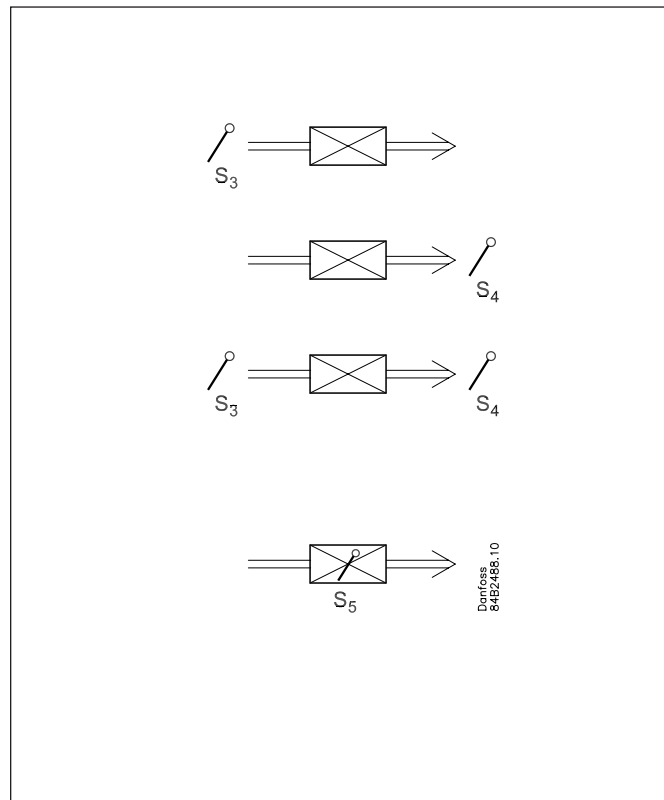
Een sensor voor en achter de verdamper:
Deze aansluiting biedt de mogelijkheid om de thermostaat, de alarmthermostaat en de displayuitlezing aan te passen aan de betreffende toepassing. Het signaal naar de thermostaat, alarmthermostaat en het display wordt ingesteld als een gewogen waarde van beide sensoren. Met een instelling van 50% hebben beide sensoren dezelfde invloed.

De gewogen waarde voor de thermostaat, alarmthermostaat en de display kunnen onafhankelijk van elkaar worden ingesteld.

Ontdooisensor

Het beste signaal aangaande de verdampertemperatuur wordt verkregen door een ontdooisensor direct op de verdamper te plaatsen. Dit signaal kan gebruikt worden door de ontdooifunctie zodat een zo kort en energiezuinig mogelijk ontdooiing kan plaatsvinden.

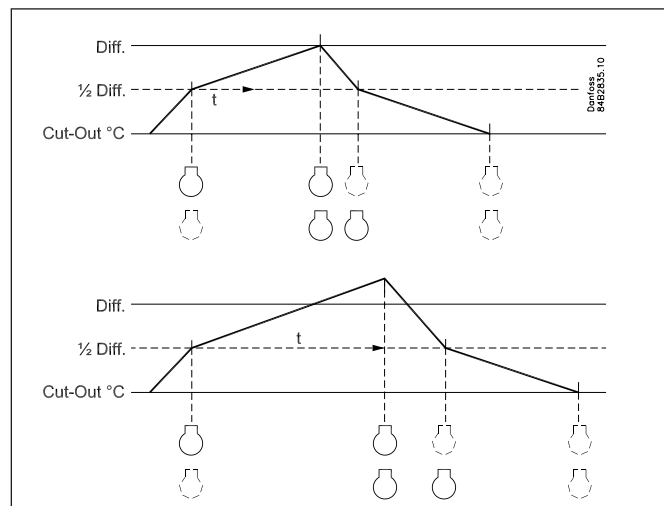
Als een ontdooisensor niet vereist is, kan de ontdooiing ook op basis van tijd of S4 gestopt worden.



Regeling van twee compressoren

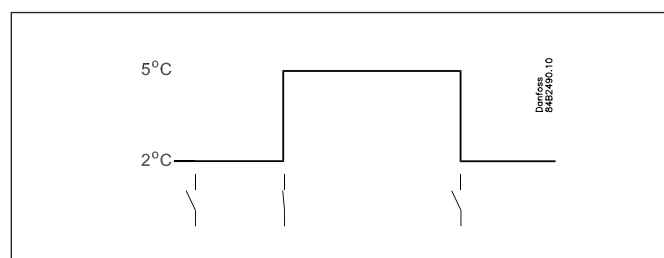
Deze regeling wordt gebruikt voor het gelijktijdig regelen van twee compressoren. Het principe is als volgt: één compressor schakelt in en uit op basis van de halve differentie van de thermostaat en de tweede compressor op basis van de totale differentie. Zodra de thermostaat inschakelt, zal de compressor met de minste draaiuren als eerste starten. De tweede compressor zal pas na een ingestelde vertraging starten. De tijdvertraging heeft een hogere prioriteit dan de temperatuur. Wanneer de luchttemperatuur met de halve differentie gedaald is, zal één compressor stoppen en zal de tweede compressor blijven draaien tot de gewenste temperatuur is bereikt.

De compressoren moeten kunnen starten met een hoge persdruk.



Veranderen temperatuurreferentie

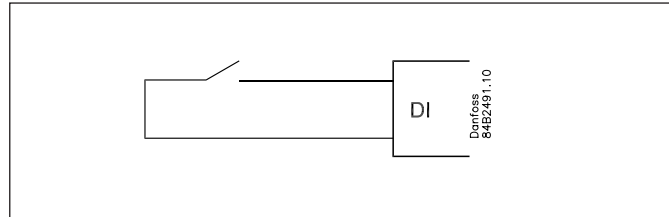
Voor gebruik op bijvoorbeeld actiemeubelen waar regelmatig andere producten in liggen. De temperatuurreferentie kan eenvoudig veranderd worden door een puls op de digitale ingang te geven. Dit signaal verschuift de normale thermostaatwaarde met een voorinstelde waarde. Tegelijkertijd worden ook de alarmgrenzen met dezelfde waarde verschoven.



Digitale ingangen

Er zijn twee digitale ingangen welke beiden voor de volgende functies gebruikt kunnen worden:

- Schoonmaakfunctie
- Deurfunctie met alarmering
- Ontdooistart
- Gecoördineerde ontdooiing
- Schakelen tussen twee temperatuurreferenties
- Statusmelding contact via datacommunicatie



Schoonmaakfunctie

Deze functie maakt het eenvoudig om op een koelobject een schoonmaakactie uit te voeren. Door middel van in totaal drie pulsen op de digitale ingang kan van fase naar fase worden geschakeld.

De eerste puls stopt de koeling; de ventilatoren draaien door.

De tweede puls stopt de ventilatoren.

De derde puls herstart de koeling en ventilatoren weer.

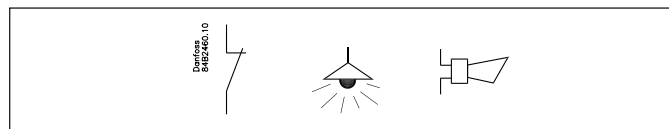
De verschillende fasen worden op de display weergegeven.

Op het netwerk wordt een schoonmaakalarm naar de systeemunit gestuurd zodat later altijd kan worden aangetoond dat een schoonmaakactie is uitgevoerd.

-	+	+	°C
1	÷	+	Fan
2	÷	÷	Off
3	+	+	°C

Deurfunctie

Voor koel- en vriescellen kan de deurschakelaar bij een open deur het licht schakelen, de koeling stoppen en een alarm genereren als de deur te lang open blijft. Zodra een alarm wordt gegenereerd zal ook de koeling worden hervat.



Ontdooiing

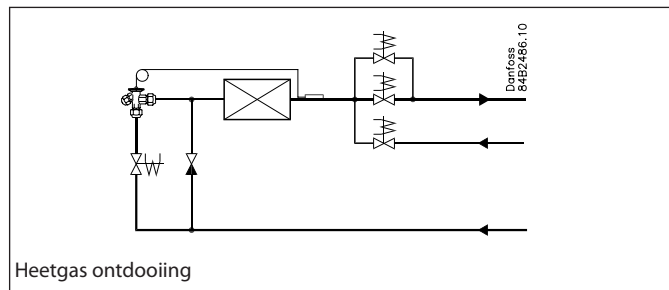
Afhankelijk van de toepassing kan voor de volgende ontdooimethoden worden gekozen:

Natuurlijk: Ventilatoren draaien door tijdens ontdooiing

Elektrisch: Verwarmingselement wordt geschakeld

Brine: Klep blijft open zodat de brine door de verdamper kan stromen.

Heetgas: Magneetkleppen worden zo geregeld dat heetgas door de verdamper kan stromen.



Ontdooistart

Een ontdooiing kan op de volgende wijzen worden gestart:

Interval: Een ontdooiing wordt op vaste intervallen gestart, bijvoorbeeld iedere acht uur.

Koeltijd: Een ontdooiing wordt na een vaste koeltijd (thermostaat) gestart, met andere woorden, een lage belasting zal een volgende ontdooiing dus 'uitstellen'

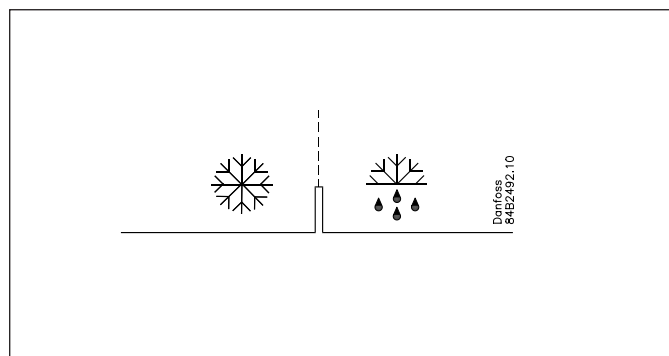
Schema: Een ontdooiing kan op maximaal 6 vaste tijden worden uitgevoerd (RTC)

Contact: Een ontdooiing kan worden gestart door een puls op de digitale ingang

Netwerk: het ontdooicommando wordt ontvangen van de systeemunit via de datacommunicatie.

S5 temp In 1:1 systemen kan de efficiency van de verdamper worden gevolgd. IJsopbouw zal een ontdooiing starten.

Handmatig: Een extra ontdooiing kan worden geactiveerd door onderste toets op de regelaar in te drukken.



Alle genoemde methoden kunnen willekeurig worden toegepast - als één methode wordt geactiveerd zal een ontdooiing worden gestart.

Gecoördineerde ontdooiing

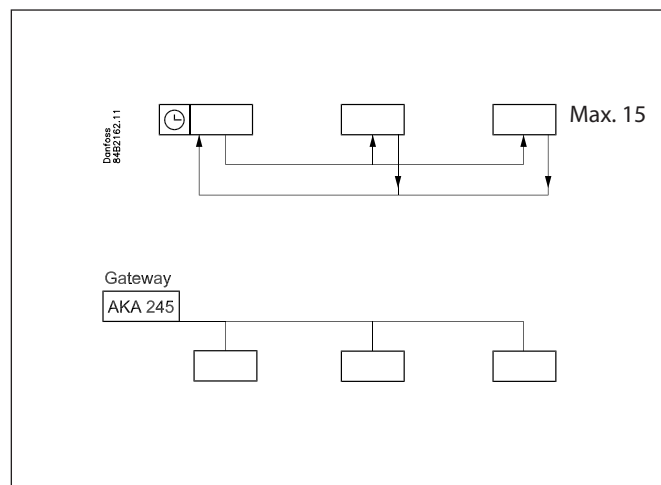
Er zijn twee manieren waarop gecoördineerde ontdooiing kan worden uitgevoerd:
Of door bedrading tussen de regelaars of via de datacommunicatie.

Bedrading

Eén van de regelaars wordt benoemd als 'master'. Zodra een ontdooiing wordt gestart, zullen ook de aangesloten regelaars gaan ontdooien. Na de ontdooiing zullen de individuele regelaars in een wachttijd gaan. Pas wanneer alle regelaars gereed zijn met ontdooien, zal de koeling worden herstart. (Als één regelaar in de groep gaat ontdooien, zal de rest volgen).

Datacommunicatie

Alle regelaars kunnen worden uitgerust met datacommunicatie (Mod-bus, Lon-bus) en via de master control functie van de systeemunit kan de ontdooiing gecoördineerd worden.



Ontdooien

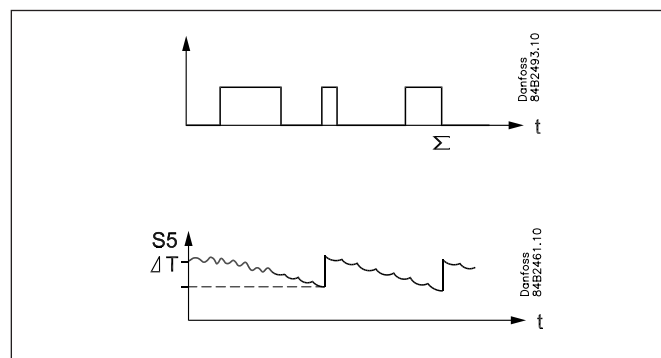
1 Op basis van koeltijd

Als de opgetelde koeltijd een ingestelde tijd overschrijdt, zal een ontdooiing worden gestart.

2 Op basis van temperatuur

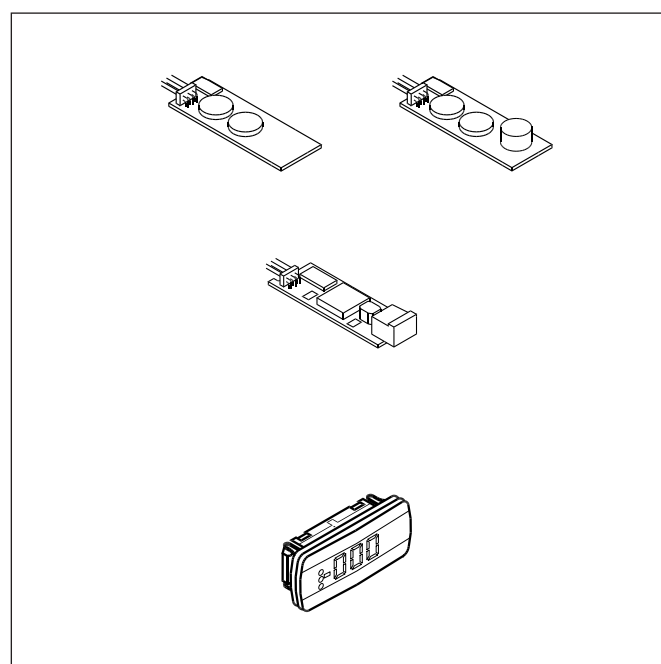
De regelaar volgt continue de S5 temperatuur. Tussen twee ontdooiingen zal de S5 temperatuur steeds lager worden als zich meer ijs op de verdamper vormt (de compressor draait langer en zal de S5 temperatuur naar beneden trekken). Zodra de temperatuur een in te stellen differentie overschrijdt, zal een ontdooiing worden gestart.

Deze functie kan alleen in 1:1 systemen werken.



Extra module

- De regelaar kan naderhand worden uitgerust met een insteekkaart als de toepassing hierom vraagt.
De regelaar is uitgerust met een plug zodat de kaart makkelijk gemonteerd kan worden.
 - Batterij module
Deze module garandeert voeding voor de regelaar als de voedingsspanning voor een aantal uur wegvalt. De klokfunctie kan op deze manier worden beschermd tegen spanningsval.
 - Batterij en buzzer module
Als boven inclusief buzzer
 - Datacommunicatie (Lon)
Met deze module kan de regelaar worden uitgerust met Lon communicatie.
- Externe display
Als het nodig is om op een tweede locatie een temperatuuruitzetting te hebben, kan een externe display (type EKA 163A) worden aangesloten. Deze display zal dezelfde temperatuur weergeven als de regelaar, maar heeft geen druktoetsen. Als de regelaar vanaf de externe display bediend moet worden, moet een display type EKA 164A worden gemonteerd.



Toepassingen

Hieronder volgt een overzicht van alle verschillende toepassingen.

Een instelling bepaald hoe de relais gedefinieerd worden.

Op pagina 20 zijn de relevante instellingen te zien voor de te kiezen elektrisch schema (toepassing).

S3 en S4 zijn temperatuursensoren. De toepassing bepaald of één of beiden sensoren worden gebruikt. S3 moet worden geplaatst in de luchtaanzuig voor de verdamper en de S4 in de luchtuitblaas na de verdamper. Een instelling in % bepaald op welke sensor wordt geregeld.

S5 is de ontdooisensor en moet op de verdamper worden geplaatst. DI1 en DI2 zijn potentiaal vrij digitale ingangen welke voor één van de volgende functies kunnen worden gebruikt: deurfunctie, alarmfunctie, ontdooistart, start/stop regeling, dag/nacht functie, thermostaatreferentie, schoonmaakfunctie, geforceerd koelen of gecoördineerde ontdooiing. Zie voor de functies parameters o02 en o37.

Koelregeling met geïntegreerde compressor

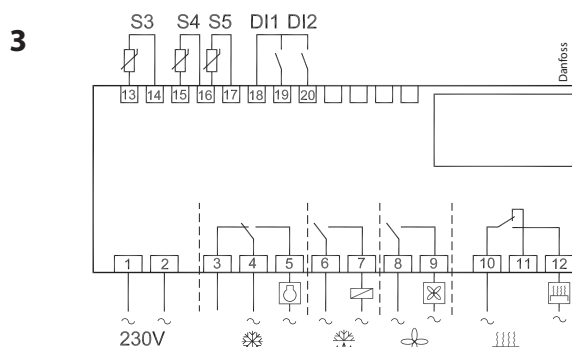
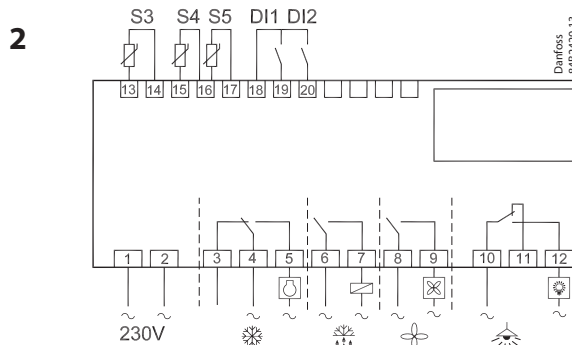
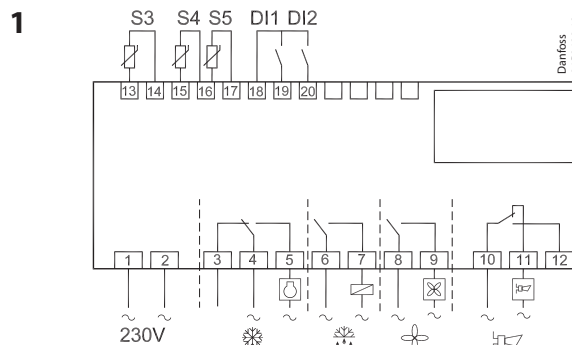
Deze functies zijn aangepast voor koelsystemen met een geïntegreerde compressor.

Drie relais besturen de koeling, ontdooiing en ventilatoren en het vierde relais kan gebruikt worden voor de alarmfunctie, lichtregeling of randverwarming.

- De alarmfunctie kan gekoppeld worden aan de deurfunctie (DI). Als de deur langer open is dan een ingestelde tijd, zal een alarm actief worden.
- De lichtregeling kan ook gekoppeld worden aan de deurfunctie (DI). Een open deur zal dan het licht aanschakelen en het licht blijft nog twee minuten branden nadat de deur weer is gesloten.
- De randverwarming kan worden gebruikt voor koel- en vriesmeubelen of voor de deurverwarming van vriescellen

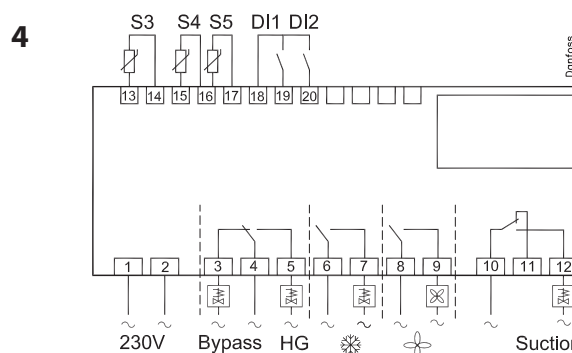
De ventilatoren kunnen tijdens de ontdooiing worden gestopt en kunnen ook de deurfunctie volgen.

Er zijn diverse andere functies voor de alarmfunctie, lichtregeling, randverwarming en ventilatoren. Zie hiervoor de respectievelijke instellingen.



Heetgas ontdooiing

Deze toepassing kan worden gebruikt voor systemen met heetgas ontdooiing. Het wisselcontact van relais 1 kan gebruikt worden voor de bypassklep (zuig) en/of de heetgasklep. Relais 2 wordt gebruikt voor de koeling.



Koelregeling met twee geïntegreerde compressoren

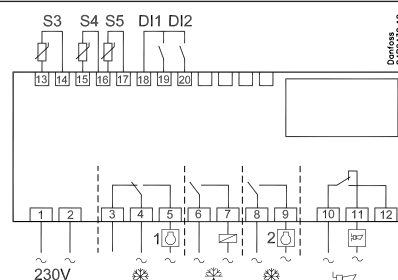
Deze groep toepassingen kan worden gebruikt als de regelaar twee compressoren moet schakelen. De functies kunnen worden vergeleken met de elektrische schema's 1 tot en met 3, maar in plaats van de ventilatoren schakelt relais 2 nu de tweede compressor.

Beide compressoren moeten dezelfde capaciteit hebben. Wanneer de regelaar koeling vraagt, zal eerst de compressor met het minst aantal draaiuren inschakelen en zal na de tijdvertraging de tweede compressor inschakelen.

Zodra de temperatuur gezakt is tot de 'halve differentie', zal de laatst ingeschakelde compressor weer uitgeschakeld worden. Als de lopende compressor er niet in slaagt om de temperatuur op het setpoint te brengen, zal de tweede compressor weer worden ingeschakeld. Dit zal gebeuren zodra de temperatuur de 'bovenkant' van de differentie bereikt. Als de temperatuur 'vast' zit tussen het setpoint en de halve differentie gedurende twee uur, zal er worden overgeschakeld naar de andere compressor om de draaitijden te egaliseren.

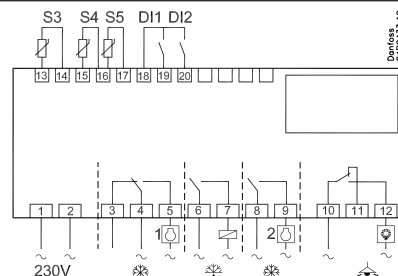
De compressorinstellingen voor 'Minimale AAN-tijd' en 'Minimale UIT-tijd' hebben tijdens de regeling altijd de hoogste prioriteit, maar sommige functies zullen dit overrulen.

5



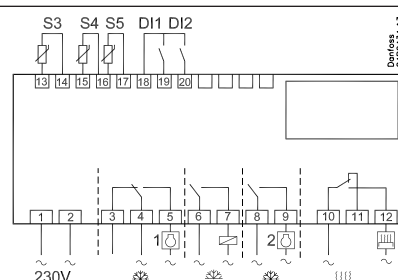
Danfoss
848232.12

6



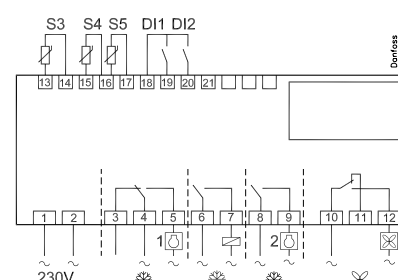
Danfoss
848232.12

7



Danfoss
848234.13

10

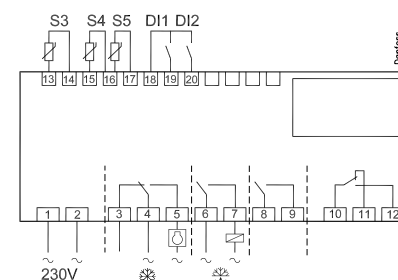


Danfoss
848236.13

Koelregeling met ontdooiing

Deze toepassing kan worden gebruikt waar alleen koeling en ontdooiing geregeld moeten worden.

8



Danfoss
848235.12

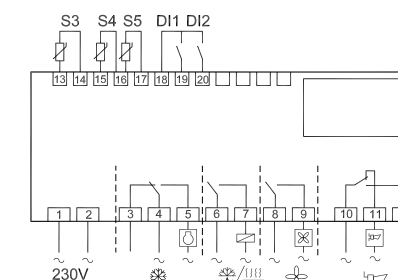
Verwarmingsfunctie

Deze toepassing is hetzelfde als toepassing 1, alleen is hier een verwarmingsfunctie toegevoegd welke het koelobject beschermt tegen een te lage temperatuur. De ontdooiuitgang zal de verwarming in- en uitschakelen.

Deze toepassing wordt gebruikt als de temperatuur onder het setpoint van de koeling kan komen. Om te garanderen dat de temperatuur niet te laag wordt, wordt het verwarmingsfunctie 'x' graden onder de referentiewaarde geactiveerd.

De S3 sensor moet worden aangesloten, omdat deze het signaal levert tijdens het verwarmen.

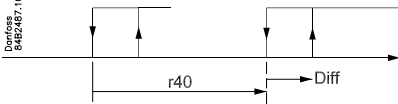
9



Danfoss
848237.14

Funcieoverzicht

Funcie	Para-meter	Parameter bij bediening via data-communicatie
Normaal display		
Normaal zal de temperatuurwaarde van de een van de thermostaatsensors S3 of S4 of een weging hiervan worden weergegeven. In 017 wordt de weging bepaald.		Display air (u56)
Thermostaat		Thermostat control
Setpoint De regeling wordt gebaseerd op de ingestelde waarde plus een verschuiving indien van toepassing. Deze waarde wordt ingesteld via een druk op de middelste toets. Het bereik van deze instelling kan worden begrensd door middel van parameters r02 en r03. De referentietemperatuur kan ten alle tijden worden uitgelezen in parameter u28.		Cutout °C
Differentie Wanneer de temperatuur hoger is dan het setpoint plus de differentie, zal het koelcontact worden ingeschakeld. Het wordt uitgeschakeld wanneer de temperatuur onder het setpoint komt.	r01	Differential
Setpoint begrenzing De instelmogelijkheden voor het setpoint kunnen worden begrensd, waardoor ontoelaatbare instellingen onmogelijk zijn.		
Maximale temperatuurinstelling	r02	Max cutout °C
Minimale temperatuurinstelling	r03	Min cutout °C
Correctie temperatuuruitleiding display Als de temperatuur in het koelobject en de temperatuuruitleiding op de display niet gelijk zijn, kan de uitlezing op de display worden gecorrigeerd	r04	Disp. Adj. K
Temperatuurweergave Instelling voor weergave van de temperatuureenheid in °C of in °F	r05	Temp. unit °C=0. / °F=1 (AKM geeft alleen °C)
Correctie van het S4 luchtuitredesignaal (compensatie mogelijk voor lange kabellengten)	r09	Adjust S4
Correctie van het S3 luchtintredesignaal (compensatie mogelijk voor lange kabellengten)	r10	Adjust S3
Start / stop van regeling Met deze instelling kan de regeling gestart (1) en gestopt (0) worden en wordt handbediening van de uitgangen toegestaan (-1). Dit kan ook door middel van een externe schakelaar aangesloten op de DI ingang. Een gestopte regeling zal een 'Standby alarm' genereren.	r12	Main Switch 1: Start 0: Stop -1: Handbediening uitgangen toegestaan
Nachtverschuiving Het setpoint van de thermostaat kan worden verhoogd met deze waarde bij omschakeling van dag naar nacht. (Selecteer een negatieve waarde bij koude-accumulatie.)	r13	Night offset
Selectie van de thermostaatsensor Hier kunt u de sensor kiezen die de thermostaat moet gebruiken, S3, S4 of een weging van beide sensors. Met de instelling 0% wordt alleen S3 (luchtintrede) gebruikt. Bij 100% alleen S4 (uittrede) (voor toepassing 9 moet de S3 sensor worden gebruikt)	r15	Ther. S4 %
Verwarmingsfunctie Deze functie kan het verwarmingselement aangesloten op de ontdooiuitgang gebruiken voor het verhogen van de temperatuur. De functie schakelt een aantal graden onder de koelreferentie in en schakelt weer uit met een differentie van 2K. De regeling moet worden uitgevoerd met een 100% signaal van S3. De ventilatoren zullen tijdens het verwarmen draaien, maar als de deurfunctie is geselecteerd, zullen de verwarming en ventilatoren stoppen zodra de deur open gaat. Als deze functie wordt gebruikt moet een externe beveiliging worden geïnstalleerd die oververhitting van het verwarmingselement voorkomt. Vergeet niet om D01 in te stellen op elektrische ont...	r36	HeatStartRel

<p>Verschuiving referentie Wanneer deze functie op ON wordt gezet, zal de thermostaatreferentie verschoven worden met de in r40 ingestelde waarde. Deze functie kan ook geactiveerd worden via ingangen DI1 en DI2 (definitie in o02 of o37)</p> 	r39	Th. offset
<p>Waarde voor verschuiving referentie De thermostaatreferentie en alarmwaarden worden verschoven met deze waarde wanneer de functie wordt geactiveerd. Geactiveerd worden via r39 of DI ingang</p>	r40	Th. offset K
		Night setbck (start van nachtsignaal)
		Forced cool. (Start van geforceerde koeling)
<p>Alarm</p>		<p>Alarm settings</p>
<p>De regelaar kan in verschillende situaties een alarm genereren. Als er een alarm is, zullen alle LED's in de display knipperen en zal het alarmrelais schakelen.</p>		Met datacommunicatie kan de prioriteit van de verschillende alarmen gedefinieerd worden. De instelling wordt uitgevoerd in het menu 'Alarm destinations'.
<p>Tijdvertraging van een temperatuuralarm (korte vertraging) Als één van de twee alarmgrenzen A13 of A14 worden overschreden zal een timerfunctie worden gestart. Het alarm wordt actief als de ingestelde tijd is verstreken. De tijdsinstelling is in minuten.</p>	A03	Alarm delay
<p>Tijdvertraging voor deuralarm De tijdvertraging is in minuten. De functie wordt gedefinieerd in o02 of o37.</p>	A04	DoorOpen del
<p>Opstarttijdvertraging hoog temperatuuralarm (lange vertraging) Deze tijdvertraging wordt gebruikt na opstart, tijdens ontdooiing en direct na een ontdooiing. Er vindt overschakeling plaats naar de normale vertraging (A03) als de temperatuur onder de ingestelde hoge temperatuur alarmgrens komt. Tijdsinstelling is in minuten.</p>	A12	Pulldown del
<p>Hoge temperatuur alarmgrens Hier wordt de temperatuur ingesteld waarbij een alarm moet worden gegenereerd na de tijdvertraging (A3 of A12). Instelling in °C. De ingestelde waarde wordt bij nachtverhoging met dezelfde instelling verhoogd (r13). Verlaging van de alarmgrens vindt bij negatieve instelling van r13 niet plaats. De alarmgrens wordt ook verschoven in connectie met de referentieverhuiving (r39).</p>	A13	HighLim Air
<p>Lage temperatuur alarmgrens Hier wordt de temperatuur ingesteld waarbij een alarm moet worden gegenereerd na de tijdvertraging (A3). Instelling in °C. De alarmgrens wordt ook verschoven in connectie met de referentieverhuiving (r39).</p>	A14	LowLim Air
<p>Vertraging voor DI1 alarm Een schakeling van de ingang resulteert in een alarm wanneer de tijdvertraging is verstreken. Deze functie van DI1 wordt gedefinieerd in o02.</p>	A27	AI.Delay DI1
<p>Vertraging voor DI2 alarm Een schakeling van de ingang resulteert in een alarm wanneer de tijdvertraging is verstreken. Deze functie van DI1 wordt gedefinieerd in o37</p>	A28	AI.Delay DI2
<p>Temperatuursignaal voor alarmering (alarmsensor) Hier moet de weging van de sensoren gedefinieerd worden die de alarmthermostaat moet gebruiken. S3, S4 of een combinatie van beiden. Met een instelling van 0% wordt S3 gebruikt en bij 100% wordt S4 gebruikt.</p>	A36	Alarm S4%
		Reset alarm
		EKC error
<p>Compressor</p>		<p>Compressor control</p>
<p>Het compressorrelais volgt de thermostaat. Als de thermostaat koeling vraagt wordt het compressorrelais ingeschakeld.</p>		
<p>Minimum AAN en UIT tijden Om teveel compressorschakelingen te voorkomen kunnen minimum AAN en UIT tijden worden ingesteld. Deze tijden worden genegeerd als bijvoorbeeld een ontdooiing wordt gestart.</p>		
<p>Minimale AAN-tijd in minuten</p>	c01	Min. On time

Minimale UIT-tijd in minuten	c02	Min. Off time
Tijdvertraging voor tweede compressor Deze instelling geeft aan hoeveel tijd moet verstrijken tussen het inschakelen van de eerste compressor en het inschakelen van de tweede compressor.	c05	Step delay
Omgekeerde functie relais DO1 0: Normale functie waarbij het relais inschakelt bij koelvraag. 1: Omgekeerde functie waarbij het relais uitschakelt bij koelvraag (deze regeling zorgt ervoor dat er koeling is als de regelaar wegvalt).	c30	Cmp relay NC
De LED op de display geeft aan wanneer er koelvraag is.		Comp Relay Uitlezing koelrelais, of handbediening van dit relais.
Ontdooien		Defrost control
De regelaar bevat een timerfunctie welke na iedere ontdooistart gereset wordt. De timerfunctie zal een ontdooiing starten als/zodra de tijdsinterval verstreken is. De timerfunctie start zodra voeding wordt gezet op de regelaar, maar wordt de eerste keer verschoven met de instelling in d05. Bij spanningsval zal de waarde van de timer worden opgeslagen en op dat punt verder gaan zodra de spanning op de regelaar terugkomt. Deze timerfunctie kan gebruikt worden als een eenvoudige manier om een ontdooiing te starten, maar zal ook altijd als back-up werken als een erop volgende ontdooistarts niet wordt ontvangen. De regelaar bevat ook een real time klok. Als deze klok en de vereiste ontdooitijden worden ingesteld, kan de ontdooiing op vaste tijden worden uitgevoerd. Als een risico bestaat dat de spanning meer dan vier uur wegvalt, moet een batterij back-up module worden geplaatst. De ontdooiing kan ook worden gestart via de datacommunicatie, een digitale ingang of handbediening. Alle startmethoden functioneren in de regelaar. De verschillende functies moeten zo worden ingesteld zodat ontdooiingen niet vlak achter elkaar kunnen komen. De ontdooiing kan op de volgende manieren worden uitgevoerd: elektrisch, heetgas of brine. De ontdooiing kan worden gestopt op basis van tijd of op basis van temperatuur.		
Ontdooimethode Hier wordt ingesteld hoe de ontdooiing moet worden uitgevoerd: elektrisch, heetgas, brine of 'geen'. Tijdens een ontdooiing zal het ontdooirelais geschakeld zijn. (Met brine ontdooiing zal de koelklep tijdens ontdooiing open blijven)	d01	Def. method 0 = geen 1 = Elektrisch 2 = Gas 3 = Brine
Ontdooistoptemperatuur Als een ontdooisensor is gemonteerd zal het ontdooien worden gestopt bij de ingestelde temperatuur. De ontdooisensor wordt gedefinieerd in parameter d10. The temperature value is set.	d02	Def. Stop Temp
Interval tussen ontdooistarts Na iedere ontdooiing wordt de timer gestart en zal zodra deze tijd is verstreken een ontdooiing starten. Deze functie wordt gebruikt als een eenvoudige ontdooistart, maar kan ook worden gebruikt als beveiliging voor het geval een ander ontdooisignaal niet ontvangen wordt. Als een ontdooistart via de datacommunicatie niet wordt ontvangen, wordt deze tijdsinterval gebruikt als maximale tijd tussen ontdooiingen. Wanneer de ontdooiing wordt uitgevoerd met de klokfunctie of datacommunicatie, moet de tijdsinterval op een langere periode worden ingesteld dan de geplande ontdooiing, anders zal op deze tijdsinterval een ontdooiing worden gestart die even later wordt gevolgd door een geplande ontdooiing. Bij spanningsval zal de tijdsinterval gehandhaafd blijven en verder tellen zodra de spanning op de regelaar terug komt. De tijdsinterval is niet actief wanneer deze op 0 wordt ingesteld.	d03	Def Interval (0=off)
Maximum ontdooitijd Deze instelling dient als beveiliging voor het geval dat de ingestelde ontdooitemperatuur niet wordt bereikt. Bij selectie ontdooistop op tijd dan is dit de tijdsduur van het ontdooien.	d04	Max Def. time
Tijdverschuiving van ontdooistarts gedurende de opstartfase Deze functie is alleen van belang als ontdooistarts van de diverse koelobjecten niet gelijktijdig mogen plaatsvinden en bovendien gekozen is voor ontdooiing middels de interne intervalfunctie (d03). Met deze functie wordt de tijdsinterval, met het ingestelde aantal minuten vertraagd.	d05	Time Stagg.
Afdruiptijd Hier kan de afdruiptijd worden ingesteld. In deze tijd druift het water na een ontdooiing van de verdamper.	d06	DripOff time

Ventilatorstartvertraging na ontdoeien Instelling van de tijdvertraging voor het starten van de ventilator(en) na ontdooi-stop en na afdruiptijd. (Tijdens deze vertraging zal het water aan de verdamper vastvriezen)	d07	FanStartDel
Ventilator starttemperatuur De ventilatoren kunnen ook op de, hier in te stellen, temperatuur (S5) inschakelen. Als de ingestelde temperatuur niet wordt bereikt binnen de tijd van d07 zal op tijd worden geschakeld.	d08	FanStartTemp
Ventilator(en) ingeschakeld tijdens ontdoeien Keuze ventilator(en) AAN of UIT gedurende ontdoeien. 0: Uit (ventilatoren draaien tijdens 'pump down') 1: Aan (uit gedurende 'Ventilatorvertraging') 2: Aan gedurende 'pump down' en ontdooiing. Daarna uit.	d09	FanDuringDef
Ontdooisensor Keuze ontdooisensor S4 of S5. 0: Geen ontdooisensor. Ontdooistop gebaseerd op tijd. 1: S5 2: S4	d10	DefStopSens.
Pumpdownvertraging Stel de tijd in waarin de verdamper wordt 'afgepompt' voor de ontdooiing.	d16	Pump dwn del.
Egalisatievertraging (alleen bij heetgas ontdooiing) Tijdvertraging na een ontdooiing om de verdamperdruk te egaliseren via de bypassklep.	d17	Drain del
Ontdoeien – op basis van koeltijd Stel hier de maximale toegestane koeltijd zonder ontdooiing in. Zodra deze tijd wordt overschreden, zal een ontdooiing worden gestart. Met een instelling van 0 is deze functie niet actief.	d18	MaxTherRunT
Ontdoeien – op basis van S5 temperatuur De regelaar zal de effectiviteit van de verdamper volgen en zal, via interne berekeningen en metingen van de S5 temperatuur, een ontdooiing starten als de variatie van de S5 temperatuur te groot wordt. Stel hier in hoe groot het 'verval' van de S5 temperatuur mag zijn. Zodra deze waarde wordt overschreden, zal een ontdooiing worden gestart. De functie kan alleen worden gebruikt bij 1:1 systemen waar de verdampingstemperatuur lager wordt om te garanderen dat de luchttemperatuur stabiel blijft. In centrale systemen moet deze functie uit staan. Met een instelling van 20 is deze functie niet actief.	d19	CutoutS5Dif.
Vertraging heetgas inspuiting Kan gebruikt worden indien kleppen van type PMLX en GPLX worden gebruikt. De tijd wordt zo ingesteld zodat de klep volledig dicht is voordat de heetgasinspuiting wordt gestart.	d23	--
Druk op de onderste toets om de ontdooiing temperatuur in de display uit te lezen.		Defrost temp.
Houdt de onderste toets vier seconden ingedrukt om een extra ontdooiing uit te voeren. Op deze manier kan ook een actieve ontdooiing worden gestopt.		Def Start Start handontdooiing
De LED op de display geeft wanneer een ontdooiing actief is.		Defrost Relay Lees hier de status van het ontdooi-relais of bedien het relais handmatig.
		Hold After Def Toont ON als de regelaar in werking is met gecoördineerde ontdooi-start.
		Defrost State Ontdooi-status 1 = pump down / ontdooiing
Ventilatorregeling		Fan control
Ventilator stop bij thermostaatschakeling Selecteer hier of de ventilatoren moeten stoppen bij uitgeschakelde thermostaat.	F01	Fan stop CO (Yes = Ventilator stopt)
Vertraagde ventilator stop bij thermostaatschakeling Als gekozen is voor ventilator stop bij thermostaatschakeling kan hier worden ingesteld hoe lang de ventilatoren nog moeten doordraaien.	F02	Fan del. CO
Ventilator stop op temperatuur Deze functie stopt de ventilatoren als de hier ingestelde temperatuur aan de ont-dooisensor wordt bereikt. (Om extra opwarming van bijvoorbeeld een vriescel te voorkomen). Herstart vindt plaats bij 2K onder de instelling. Deze functie is niet actief gedurende het ont-dooiproces of opstart na ont-doeien. Bij instelling op +50°C is de functie inactief.	F04	FanStopTemp.

De LED op de display geeft wanneer een ontdooiing actief is.		Fan Relay Status van het ventilatorrelais of bedien het relais handmatig
HACCP		
HACCP temperatuur Temperatuurmeting welke voor deze functie wordt gebruikt.	h01	HACCP temp.
Laatste te hoge HACCP temperatuur was geregistreerd in connectie met: (uitlezing waarde). H01: Temperatuur overschreden tijdens normaal bedrijf H02: Temperatuur overschreden tijdens spanningsval. Batterij back-up regelt tijden. H03: Temperatuur overschreden tijdens spanningsval. Geen regeling van tijd.	h02	-
Laatste keer overschreden HACCP temperatuur: Jaar	h03	-
Laatste keer overschreden HACCP temperatuur: Maand	h04	-
Laatste keer overschreden HACCP temperatuur: Dag	h05	-
Laatste keer overschreden HACCP temperatuur: Uur	h06	-
Laatste keer overschreden HACCP temperatuur: Minuut	h07	-
Laatste overschrijding: Duur in uren	h08	-
Laatste overschrijding: Duur in minuten	h09	-
Piektemperatuur De hoogst gemeten temperatuur wordt continue opgeslagen wanneer de temperatuur de grenswaarde van h12 overschrijdt. De waarde kan worden uitgelezen tot aan de volgende keer dat de grenswaarde overschreden wordt. Op dat moment wordt de waarde overschreven door de nieuwe waarde.	h10	Max.temp.
Functieselectie 0: geen HACCP functie 1: S3 en/of S4 gebruikt als sensor. Definitie in h14 2: S5 gebruikt als sensor	h11	HACCP sensor
Alarmgrens Instelling van temperatuurwaarde waar de HACCP functie actief moet worden. Als de temperatuur hoger wordt dan hier ingesteld, zal de tijdvertraging starten.	h12	HACCP limit
Tijdvertraging voor alarm (tijdens normaal bedrijf) Wanneer de tijdvertraging is verstreken zal een alarm actief worden	h13	HACCP delay
Selectie meetsensor Als de S3 en/of S4 sensor worden gebruikt, moet de weging worden ingesteld. Bij een instelling van 100% wordt S4 gebruikt, bij 0% wordt S3 gebruikt.	h14	HACCP S4%
Real Time Klok		
De regelaar kan één insteekmodule bevatten. Dit kan een module voor datacommunicatie zijn of een module voor batterij back-up van de real time klok. De batterij module is gekoppeld aan de real time klok en zal de juiste tijd waarborgen tijdens een lange spanningsval.		(De tijden kunnen niet via de datacommunicatie worden ingesteld. Deze instellingen zijn alleen relevant bij stand-alone toepassingen)
Real-time klok Per 24 uur kunnen zes individuele ontdooistarts worden gedefinieerd. Ook wordt een datumindicatie gebruikt voor de registratie van temperatuurmetingen		
Ontdooistart, instelling uur	t01-t06	
Ontdooistart, instelling minuten (t01 en t11 horen bij elkaar, etc.) Wanneer t01 tot en met t16 op 0 worden ingesteld, zal de klok geen ontdooiingen starten.	t11-t16	
Klok: instelling uur	t07	
Klok: instelling minuten	t08	
Klok: instelling datum	t45	
Klok: instelling maand	t46	
Klok: instelling jaar	t47	
Diverse functies		
Vertraging uitgangen na spanningsval Bij terugkeer van de voeding na spanningsval kunnen de uitgangen vertraagd ingeschakeld worden om overbelasting van het netwerk te voorkomen. Deze tijdvertraging is hier in te stellen.	o01	DelayOfOutp.

<p>Digitale ingang – DI1 De digitale ingang DI1 van de regelaar kan worden gebruikt voor één van de volgende functies: Off: ingang wordt niet gebruikt</p> <ol style="list-style-type: none"> 1) Statusuitlezing van een contactfunctie 2) Deurfunctie. Als de DI wordt verbroken, zal de regelaar de koeling en ventilatoren stoppen. Een 'deuralarm' zal gegenereerd worden als de ingestelde tijdsvertraging is verstreken (A04). De koeling zal na deze tijdsvertraging hervatten. 3) Deuralarm. Onderbroken deurschakelaar wordt geregistreerd en deuralarm wordt geactiveerd na vertragingstijd (A04) 4) Ontdooistart. D.m.v. een pulscontact kan een ontdooiing worden gestart. Als meer regelaars op deze wijze gelijktijdig moeten starten is het belangrijk dat alle aansluitingen op dezelfde wijze worden aangesloten (DI naar DI en GND naar GND) 5) Regeling AAN/UIT. Regeling vindt plaats bij kortgesloten ingang en stopt bij geopende ingang. 6) Nachtschakeling. Bij kortgesloten ingang staat de regelaar in de nachtstand. Verschuiving met r13 7) Referentieverschuiving als de ingang is kortgesloten. Verschuiving met parameter r40. 8) Alarmfunctie. Alarm wordt gegenereerd wanneer de ingang is kortgesloten. 9) Alarmfunctie. Alarm wordt actief wanneer de ingang is geopend. (Voor 8 en 9 wordt de tijdsvertraging ingesteld in A27) 10) Schoonmaakfunctie. Deze functie wordt gestart door een puls. (zie pagina 4) 11) Geforceerde koeling voor heetgas ontdooiing bij kortgesloten ingang. 	o02	<p>DI 1 Config. Definitie vind plaats met de hier links getoonde waarden.</p> <p>DI state (Meting) De status van de DI wordt hier aangegeven met ON of OFF.</p>
<p>Als de regelaar in een datacommunicatienetwerk is opgenomen moet een adres worden ingesteld en dit adres moet worden doorgegeven aan de master-gateway. Deze instellingen kunnen alleen worden gedaan als de datacommunicatie naar de gateway in orde is. Het installeren van de datacommunicatie is vermeld in brochure "RC8AC.."</p> <p>Het adres in te stellen van 1 t/m 119.</p> <p>Het adres wordt verzonden naar de gateway bij instelling op ON BELANGRIJK: voordat o04 wordt geactiveerd, MOET o61 zijn ingesteld.</p>	o03 o04	<p>Na installatie van een datacommunicatiemodule kan de regelaar op dezelfde manier bediend worden als alle andere ADAP-KOOL® regelaars.</p>
<p>Toegangscodes (toegang tot alle instellingen) Als de menu-instellingen van de regelaar beschermd moeten worden met een toegangscode, kan hier een waarde tussen 0 en 100 ingesteld worden. Met een waarde van 0 is de functie niet actief. (99 geeft altijd toegang)</p>	o05	-
<p>Sensor type Normaal worden Pt 1000 sensors met grote nauwkeurigheid toegepast. Er kunnen echter ook PTC (1000 Ohm bij 25°C) of NTC sensors (5000 Ohm bij 25°C) worden toegepast. Alle aangesloten sensoren moeten van hetzelfde type zijn.</p>	o06	<p>SensorConfig Pt = 0 PTC = 1 NTC = 2</p>
<p>Nauwkeurigheid display Yes: geeft stappen van 0,5 °C No: geeft stappen van 0,1 °C</p>	o15	Disp. Step = 0.5
<p>Maximum "standby" tijd na gecoördineerde ontdooiing Als een regelaar zijn ontdooiing heeft beëindigd zal deze op een signaal wachten alvorens weer te gaan inspuiten. Als het signaal onverhoopt wegblijft zal de regelaar zichzelf weer opstarten als deze standby tijd is verstreken.</p>	o16	Max HoldTime
<p>Selecteer sensorsignaal voor het display Via een % waarde kunt u de uitlezing op de display vastleggen; de temperatuur van S3, die van S4 of een mix van beide. Met de instelling 0% wordt alleen S3 getoond. Met de instelling 100% wordt alleen S4 getoond.</p>	o17	Disp. S4%

<p>Digitale ingang – DI2 De digitale ingang DI2 van de regelaar kan worden gebruikt voor één van de volgende functies Off: ingang wordt niet gebruikt</p> <ol style="list-style-type: none"> 1) Statusuitlezing van een contactfunctie 2) Deurfunctie. Als de DI wordt verbroken, zal de regelaar de koeling en ventilatoren stoppen. Een 'deuralarm' zal actief worden als de ingestelde tijdsvertraging is verstreken (A04). De koeling zal na deze tijdsvertraging hervatten. 3) Deuralarm. Onderbroken deurschakelaar wordt geregistreerd en deuralarm wordt geactiveerd na vertragingstijd (A04) 4) Ontdooistart. D.m.v. een pulscontact kan een ontdooiing worden gestart. Als meer regelaars op deze wijze gelijktijdig moeten starten is het belangrijk dat alle aansluitingen op dezelfde wijze worden aangesloten (DI naar DI en GND naar GND) 5) Regeling AAN/UIT. Regeling vindt plaats bij kortgesloten ingang en stopt bij geopende ingang. 6) Nachtschakeling. Bij kortgesloten ingang staat de regelaar in de nachtstand. Verschuiving met r13. 7) Referentieverschuiving als de ingang is kortgesloten. Verschuiving met parameter r40. 8) Alarmfunctie. Alarm wordt gegenereerd wanneer de ingang is kortgesloten. 9) Alarmfunctie. Alarm wordt actief wanneer de ingang is geopend. 10) Schoonmaakfunctie. Deze functie wordt gestart door een puls. (zie pagina 4) 11) Geforceerde koeling voor heetgas ontdooiing bij kortgesloten ingang. 12) De ingang wordt gebruikt voor gecoördineerde ontdooiing samen met andere regelaars van hetzelfde type. 	o37	DI2 config.
<p>Configuratie van lichtfunctie (relais 4 in toepassingen 2 en 6)</p> <ol style="list-style-type: none"> 1) Relais schakelt met dag conditie 2) Relais wordt geregeld via datacommunicatie 3) Relais wordt geregeld door de deurschakeling gedefinieerd in o02 of 037 waar de instelling 2 is 3. Zodra de deur wordt geopend, zal het lichtrelais schakelen. Wanneer de deur weer gesloten wordt, zal het licht nog twee minuten aan blijven om insluiting te voorkomen. 	o38	Light config
<p>Activering van lichtrelais Het lichtrelais kan hier geactiveerd worden, maar alleen als o38 op 2 ingesteld is.</p>	o39	Light remote
<p>Randverwarming gedurende dagconditie De AAN-tijd wordt ingesteld als percentage van de periodetijd</p>	o41	Railh.ON day%
<p>Randverwarming gedurende nachtconditie De AAN-tijd wordt ingesteld als percentage van de periodetijd</p>	o42	Railh.ON ngt%
<p>Randverwarming periode Tijdperiode (AAN + UIT periode voor relais)</p>	o43	Railh. cycle
<p>Schoonmaakfunctie De status van de functie kan hier worden gevolgd of de functie kan handmatig worden gestart. 0 = Normale regeling (geen schoonmaak) 1 = koeling uit, ventilatoren aan. Alle andere uitgangen zijn uit. 2 = alle uitgangen uit. Als de functie wordt geregeld door ene signaal op DI1 of DI2, kan de relevante status hier worden uitgelezen.</p>	o46	Case clean
<p>Selectie van toepassing De regelaar kan worden aangepast aan een aantal verschillende toepassingen. Hier kan worden gedefinieerd welk van de 10 toepassingen is gewenst. Op pagina 6 is een overzicht van deze toepassingen te zien. <i>Deze parameter kan alleen worden ingesteld wanneer de regeling is gestopt, bijv. r12 op 0.</i></p>	o61	--- Appl. Mode (Alleen uitlezing in Danfoss Only)
<p>Voorinstelling parameters (Quick set-up) Het is mogelijk om snel een aantal parameters in te stellen. Het is afhankelijk van het type toepassing, meubel of cel en of het koelobject op temperatuur of tijd moet worden ontdooid. Een overzicht is te vinden op pagina 22. <i>Deze parameter kan alleen worden ingesteld wanneer de regeling is gestopt, bijvoorbeeld door r12 op 0 te zetten.</i></p>	o62	-
<p>Toegangscode 2 (beperkte toegang) Deze code geeft toegang tot het aanpassen van waarden, maar niet tot configuratie-instellingen. Als de menu-instellingen van de regelaar beschermd moeten worden met een toegangscode, kan hier een waarde tussen 0 en 100 ingesteld worden. Met een waarde van 0 is de functie niet actief. Als deze functie wordt gebruikt, moet toegangscode 1 (o05) ook worden gebruikt.</p>	o64	-
<p>Kopiëren van huidige instellingen regelaar Met deze functie kunnen de instellingen van de regelaar gekopieerd worden naar een kopiëersleutel. De sleutel kan 25 verschillende instellingen bevatten. Selecteer hier een nummer. Alle instellingen, behalve die voor 'Toepassing' (o61) en 'Adres' (o03), worden gekopieerd. Als het kopiëren is gestart zal op de display weer o65 verschijnen. Na twee seconden kan aan de status in parameter o65 worden gezien of het kopiëren is gelukt. Zie hoofdstuk 'Foutmeldingen' voor de betekenis van de statusmeldingen.</p>	o65	-

Kopiëren van kopieersleutel Deze functie kopieert een eerder opgeslagen set instellingen naar de regelaar. Selecteer het relevante nummer. Alle instellingen, behalve die voor 'Toepassing' (o61) en 'Adres' (o03), worden gekopieerd. Als het kopiëren is gestart zal op de display weer o66 verschijnen. Na twee seconden kan aan de status in parameter o65 worden gezien of het kopiëren is gelukt. Zie hoofdstuk 'Foutmeldingen' voor de betekenis van de statusmeldingen.	o66	-
Opslaan als fabrieksinstelling Met deze instelling worden de huidige instellingen van de regelaar opgeslagen als 'nieuwe' basisinstelling (de originele fabrieksinstellingen worden overschreven).	o67	-
		- - - Night Setback 0=Dag 1=Nacht

Service		Service
Temperatuur van de S5 sensor	u09	S5 temp.
Status DI1 ingang. ON/1=gesloten	u10	DI1 status
Temperatuur van de S3 sensor	u12	S3 air temp
Status van dag / nacht. 1=gesloten	u13	Night Cond.
Temperatuur van de S4 sensor	u16	S4 air temp
Temperatuur overeenkomstig die waarmee de thermostaatfunctie regelt	u17	Ther. air
Uitlezing temperatuurreferentie	u28	Temp. ref.
Status DI2 ingang. ON/1=gesloten	u37	DI2 status
Displaytemperatuur	u56	Display air
Uitlezing van (gewogen) S3/S4 temperatuur voor alarmering	u57	Alarm air
** Status koelrelais (compressor 1)	u58	Comp1/LLSV
** Status ventilatorrelais	u59	Fan relay
** Status ontdooirelais	u60	Def. relay
** Status randverwarmingsrelais	u61	Railh. relay
** Status alarmrelais	u62	Alarm relay
** Status lichtrelais	u63	Light relay
** Status zuigkleprelais	u64	SuctionValve
** Status compressorrelais 2	u67	Comp2 relay
*) Niet alles wordt getoond. Alleen de functie behorende bij de geselecteerde toepassing zijn te zien.		

Foutmeldingen		Alarms
<p>In geval van een foutmelding zullen de LED's op de display knipperen en de alarm-uitgang worden geactiveerd. Bij drukken op de bovenste toets volgt in het display de foutmelding.</p> <p>Er zijn twee soorten meldingen - een melding ontstaan tijdens het dagelijks gebruik, of er is een defect in de installatie.</p> <p>A-meldingen worden niet zichtbaar voordat de vertraging verstreken is.</p> <p>E-meldingen zullen direct zichtbaar worden.</p> <p>(Een A-melding wordt niet zichtbaar zo lang een E-melding actief is).</p> <p>De volgende meldingen kunnen verschijnen:</p>		1 = alarm
A1: Alarm te hoge temperatuur		High t. alarm
A2: Alarm te lage temperatuur		Low t. alarm
A4: Deuralarm		Door Alarm
A5: De "o16" timer is vertreken		Max Hold Time
A15: Alarm. Signaal van DI1.		DI1 alarm
A16: Alarm. Signaal van DI2.		DI2 alarm
A45: Koeling gestopt door 'Hoofdschakelaar' (Main Switch)		Standby mode
A59: Schoonmaakfunctie. Signaal van DI1 of DI2.		Case cleaning
A60: Alarm te hoge temperatuur voor HACCP functie		HACCP alarm
		Max. def time
E1: Fout in regelaar		EKC error
E6: Fout in real-time klok. Controleer batterij / stel klok opnieuw in.		-
E25: Fout S3 sensor		S3 error
E26: Fout S4 sensor		S4 error
E27: Fout S5 sensor		S5 error
<p>Bij het kopiëren van instellingen van en naar een kopieersleutel met functies o65 of o66, kan de volgende status verschijnen:</p> <p>0: Kopiëren gedaan en OK</p> <p>4: Kopieersleutel onjuist geplaatst</p> <p>5: Kopiëren mislukt. Probeer opnieuw.</p> <p>6: kopiëren naar EKC mislukt. Probeer opnieuw.</p> <p>7: Kopiëren naar kopieersleutel mislukt. Probeer opnieuw.</p> <p>8: Kopiëren niet mogelijk. Codenummer en SW versie komen niet overeen.</p> <p>9: Communicatiefout</p> <p>10: Kopiëren nog gaande</p> <p>(Deze informatie kan worden uitgelezen in o65 of o66 een paar seconden na het starten van een kopieercommando).</p>		
		Alarm destinations
		De prioriteit van individuele alarmen Kan met een instelling worden gedefinieerd (0, 1, 2 of 3)

Status werking regelaar	(Measurement)
Er kunnen zich regelsituaties voordoen waarbij de regelaar staat te wachten voor de volgende stap in de regeling. Om deze "waarom gebeurt er niets?" situaties zichtbaar te maken volstaat het om de bovenste druktoets kort (1sec) in te drukken. Hierdoor wordt de status weergegeven in het display. Is er echter een alarm, dan wordt de alarmstatus weergegeven. De individuele statuscodes hebben de volgende betekenis:	EKC State: (Zichtbaar in alle menu's)
S0: Regelen	0
S1: Wacht op einde gecoördineerde ontthooing	1
S2: Compressor draait door op basis van de min. AAN tijd	2
S3: Compressor blijft gestopt op basis van de min. UIT tijd	3
S4: De regeling wacht op basis van de afdruiptijd	4
S10: Koeling is gestopt door een intern of extern signaal (r12 of DI)	10
S11: Koeling is gestopt door de thermostaat	11
S14: Ontthooiproces: ontthooing is gaande	14
S15: Ontthooiproces: ventilatorstart wacht op verstrijken startvertraging	15
S17: Deur is open. DI ingang is open	17
S20: Noodkoeling actief door sensorfout *)	20
S25: Handmatige bediening van de uitgangen actief	25
S29: Schoonmaakactie actief	29
S30: Geforceerde koeling	30
S32: Vertraging van uitgangen tijdens opstart	32
S33: Verwarmingsfunctie r36 is actief	33
<i>Andere uitlezingen:</i>	
non: Ontthooitemperatuur kan niet worden uitgelezen. Ontthooing wordt gestopt op tijd.	
-d-: Ontthooing is gaande/ Opstart na ontthooing	
PS: Toegangscode vereist. Vul toegangscode in.	

*) Noodkoeling zal plaatsvinden wanneer het signaal van een gedefinieerde S3 of S4 voeler wegvalt. De regeling zal verder gaan met de geregistreerde gemiddelde inschakelduur. Hier zijn twee waarden voor - 1 voor de nachtregeling en 1 voor de dagregeling.

Waarschuwing ! Directe start van compressoren *

Ter voorkoming van compressorschade moeten parameters c01 en c02 worden ingesteld volgens de specificaties van de fabrikant. Of in het algemeen:

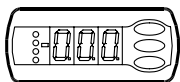
- Hermetische compressoren: c02 = 5 minuten
- Semi-hermetische compressoren: c02 = 8 minuten en c01 = 2 tot 5 minuten (motor 5 tot 15 kW)

*) Bij een directe aansturing van de magneetklep behoeven parameters c01 en c02 niet te worden ingesteld.

Bediening

Display

De waarden worden getoond met drie karakters. De temperatuur kan in °C of °F worden weergegeven.



LED's op voorpaneel

De LED's op het voorpaneel van de regelaar zullen oplichten als het bijbehorende relais is geactiveerd.

- = Koeling
- = Ontdooiing
- = Ventilator

HACCP = HACCP functie is actief

In alarmsituaties zullen alle LED's knipperen. De alarmmelding kan getoond en opgeheven worden door de bovenste druktoets kort in te drukken.

Ontdooiing

Tijdens de ontdooiing wordt een '-d-' getoond in de display. Dit blijft zo tot 15 minuten nadat de koeling weer is hervat.

Het kan zijn dat de '-d-' al eerder verdwijnt als:

- de temperatuur binnen 15 minuten weer laag is
- de regeling is gestopt door de 'hoofdschakelaar'
- een hoog temperatuur alarm optreedt

De bedieningstoetsen

Wanneer een instelling gewijzigd moet worden, zullen de bovenste en onderste toetsen een hogere of lagere waarde geven. Voordat een waarde veranderd kan worden moet eerst het menu geopend worden door de bovenste toets een aantal seconden ingedrukt te houden. Zoek nu de te wijzigen parameter en druk de middelste toets in om de huidige waarde te zien. Wanneer de waarde is gewijzigd kan deze worden opgeslagen door nogmaals de middelste toets in te drukken.

Voorbeelden

Wijzigen instelling

1. Houdt de bovenste toets ingedrukt tot parameter r01 zichtbaar is.
2. Zoek de te wijzigen parameter met de bovenste of onderste toets.
3. Druk op de middelste toets om de instelling uit te lezen
4. Verander de waarde met de bovenste of onderste toets.
5. Druk op de middelste toets om de nieuwe waarde op te slaan.

Uitschakelen alarmrelais / aannemen alarm / zie alarmstatus

Druk de bovenste toets kort in

Als er meerdere alarmen 'achter elkaar' staan, kunnen deze met de bovenste en onderste toets worden uitgelezen.

Instellen setpoint

1. Druk op de middelste toets tot het setpoint zichtbaar wordt
2. Verander het setpoint met de bovenste of onderste toets.
3. Druk nogmaals op de middelste toets om de instelling op te slaan.

Uitlezen temperatuur ontdooisensor

- Druk kort op de onderste toets

Handmatige ontdooistart / stop

- Houdt de onderste toets gedurende vier seconden ingedrukt

Uitlezen HACCP registratie

1. Druk op de middelste toets tot h01 verschijnt
2. Selecteer h01 – h10
3. Bekijk de waarde door kort op de middelste toets te drukken

Een goed begin

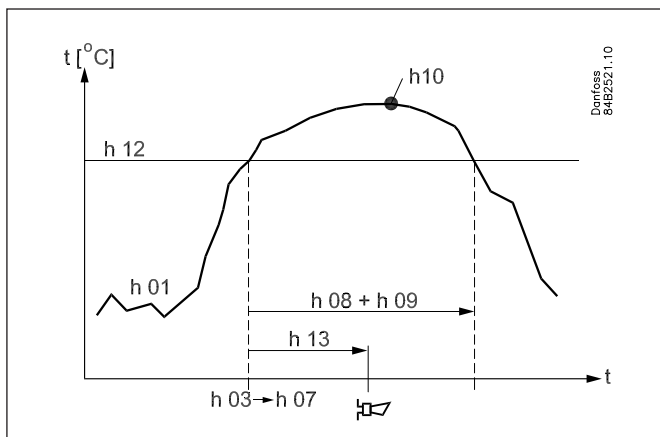
Door de volgende procedure te volgen kan de regelaar snel worden opgestart:

- 1 Open parameter r12 en stop de regeling (in een nieuwe regelaar zal r12 al op 0 staan)
- 2 Selecteer de toepassing gebaseerd op de tekeningen op pagina 6
- 3 Open parameter o61 en stel de toepassing in
- 4 Selecteer de voorinstelling van de regelaar aan de hand van de tabel op pagina 22.
- 5 Open parameter o62 en stel de voorinstelling in. De geselecteerde instelling zal nu naar het menu worden verzonden
- 6 Open parameter r12 en start de regeling
- 7 Doorloop de fabrieksinstellingen en maak indien nodig wijzigingen. De waarden in de grijze velden zijn afhankelijk van andere ingevoerde instellingen.
- 8 Voor netwerk. Stel het adres in in o03 en stuur dit adres naar de gateway/systeem unit met parameter o04.

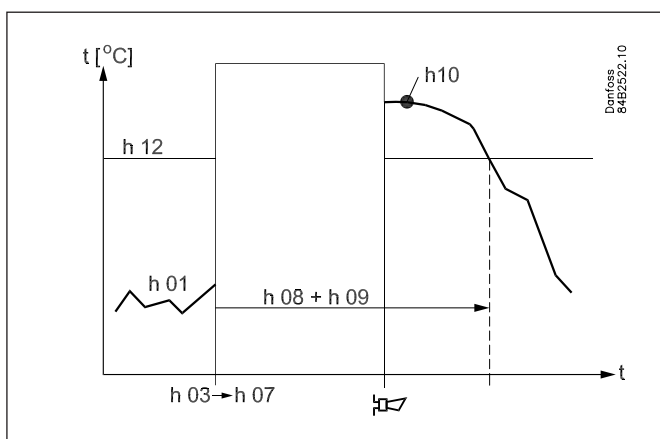
HACCP

Deze functie volgt de temperatuur van het koelobject en genereert een alarm als een ingestelde alarmgrens wordt overschreden. Het alarm wordt actief als een tijdvertraging is verstreken. Wanneer de temperatuur de alarmgrens overschrijdt wordt deze continue geregistreerd en opgeslagen voor latere uitlezing. Samen met de waarde wordt ook de tijd en duur van de laatste overschrijding opgeslagen.

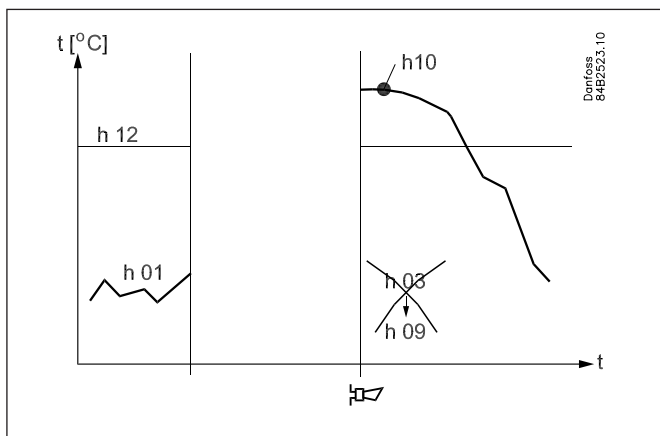
Voorbeelden van temperatuuroverschrijding:



Overschrijding tijdens normaal bedrijf



Overschrijding door spanningsval waarbij de regelaar de tijd kan blijven registreren.



Overschrijding door spanningsval waarbij de klokfunctie en dus de tijdregistratie niet meer werkt.

De uitlezing van de diverse waarden van de HACCP functie kunnen worden uitgelezen door de middelste toets ingedrukt te houden. De waarden zijn als volgt:

h01: HACCP temperatuur

h02: Uitlezing van regelaarstatus wanneer temperatuur werd overschreden:

H1 = normaal bedrijf

H2 = spanningsval. Tijdregistratie

H3 = spanningsval. Geen tijdregistratie

h03: Tijd. Jaar

h04: Tijd. Maand

h05: Tijd. Dag

h06: Tijd. Uur

h07: Tijd. Minuten

h08: Duur in uren

h09: Duur in minuten

h10: Piekt temperatuur

(Instelling van de functie vindt plaats net als alle andere functies. Zie menuoverzicht op de volgende pagina)

Menuoverzicht

SW = 2.3x

Functie	Parameters		Toepassing (pagina 6)										Min. waarde	Max. waarde	Fabrieks instel.	huidige instel.				
		Codes	1	2	3	4	5	6	7	8	9	10								
Normale weergave																				
Temperatuur (setpoint)		---															-50.0°C	50.0°C	2.0°C	
Thermostaat																				
Differentie	***	r01															0.0 K	20.0K	2.0 K	
Maximale temperatuurinstelling	***	r02															-49.0°C	50°C	50.0°C	
Minimale temperatuurinstelling	***	r03															-50.0°C	49.0°C	-50.0°C	
Correctie temperatuuruitleiding display		r04															-20.0 K	20.0 K	0.0 K	
Temperatuureenheid (°C/°F)		r05															°C	°F	°C	
Correctie signaal sensor S4		r09															-10.0 K	+10.0 K	0.0 K	
Correctie signaal sensor S3		r10															-10.0 K	+10.0 K	0.0 K	
Handbediening, start/stop regeling (-1, 0, 1)		r12															-1	1	0	
Nachtverschuiving		r13															-10.0 K	10.0 K	0.0 K	
Definitie thermostaatsensor S4% (100%=S4, 0%=S3)		r15															0%	100%	100%	
De verwarmingsfunctie start een aantal K onder het setpoint van de thermostaatfunctie		r36															-15.0 K	-3.0 K	-15.0 K	
Verschuiving referentie r40		r39															OFF	ON	OFF	
Waarde voor verschuiving referentie (activeer via r39 of DI)		r40															-50.0 K	50.0 K	0.0 K	
Alarm																				
Vertraging temperatuuralarm		A03															0 min	240 min	30 min	
Vertraging deuralarm	***	A04															0 min	240 min	60 min	
Vertraging temperatuuralarm na ontddooring		A12															0 min	240 min	90 min	
Hoge temperatuur alarmgrens	***	A13															-50.0°C	50.0°C	8.0°C	
Lage temperatuur alarmgrens	***	A14															-50.0°C	50.0°C	-30.0°C	
Vertraging DI1 alarm		A27															0 min	240 min	30 min	
Vertraging DI2 alarm		A28															0 min	240 min	30 min	
Definitie alarmsensor. (100%=S4, 0%=S3)		A36															0%	100%	100%	
Compressor																				
Minimum AAN-tijd		c01															0 min	30 min	0 min	
Minimum UIT-tijd		c02															0 min	30 min	0 min	
Tijdvertraging voor compressor 2		c05															0 sec	999 sec	0 sec	
Omgekeerde functie DO1 relais (NC)		c30															0	1	0	
																	OFF	ON	OFF	
Ontdooien																				
Ontdooimethode (geen/EL/GAS/BRINE)		d01															no	bri	EL	
Ontdooistoptemperatuur		d02															0.0°C	25.0°C	6.0°C	
Interval tussen ontdooistarts		d03															0 hours	240 hours	8 hours	
Maximum ontdooitijd		d04															0 min	180 min	45 min	
Tijdverschuiving ontdooistart		d05															0 min	240 min	0 min	
Afdruiptijd		d06															0 min	60 min	0 min	
Ventilatorvertraging		d07															0 min	60 min	0 min	
Ventilator starttemperatuur		d08															-15.0°C	0.0°C	-5.0°C	
Ventilator tijdens ontdooien		d09															0	2	1	
0: Uit 1: Aan 2: Aan tijdens pump down en ontddooring																				
Ontdooisensor (0=tijd, 1=S5, 2=S4)		d10															0	2	0	
Pumpdownvertraging		d16															0 min	60 min	0 min	
Egalisatievertraging		d17															0 min	60 min	0 min	
Ontdooien op maximale koeltijd		d18															0 hours	48 hours	0 hours	
Ontdooien op maximale variatie S5. Kies 20 (uit) voor centrale installaties		d19															0.0 K	20.0 k	20.0 K	
Vertraging van heetgasontdooing		d23															0 min	60 min	0 min	
Ventilator																				
Ventilatorstop bij thermostaatschakeling		F01															no	yes	no	
Vertraging ventilatorstop		F02															0 min	30 min	0 min	
Ventilatorstoptemperatuur (S5)		F04															-50.0°C	50.0°C	50.0°C	
HACCP																				
Temperatuurmeting gebruikt voor HACCP functie		h01																		
Laatst registreerde piektemperatuur		h10																		
Functie en sensorsselectie. 0 = geen HACCP functie. 1 = S3 en/of S4 wordt gebruikt. 2 = S5 wordt gebruikt		h11															0	2	0	
Alarmgrens voor HACCP functie		h12															-50.0°C	50.0°C	8.0°C	
Tijdvertraging voor HACCP functie		h13															0 min.	240 min.	30 min.	
Selectie sensorsignaal voor HACCP functie. S4% (100%=S4, 0%=S3)		h14															0%	100%	100%	
Real time klok																				
Zes starttijden voor ontdooien		t01-t06															0 hours	23 hours	0 hours	
Instelling uren 0=OFF																				
Zes starttijden voor ontdooien		t11-t16															0 min	59 min	0 min	
Instelling minuten 0=OFF																				
Klok - instelling uren	***	t07															0 hours	23 hours	0 hours	
Klok - instelling minuten	***	t08															0 min	59 min	0 min	
Klok - instelling datum	***	t45															1	31	1	
Klok - instelling maand	***	t46															1	12	1	
Klok - instelling jaar	***	t47															0	99	0	
Diversen																				
Vertraging uitgangen na spanningsval		o01															0 s	600 s	5 s	

		1	2	3	4	5	6	7	8	9	10			
Ingangssignaal DI1. Functies: 0=niet gebruikt. 1=status DI1. 2=deurfunctie met deur open alarm. 3=deuralarm. 4=ontdooistart (puls). 5=externe start/stop. 6=nachtfunctie. 7=verschuiven referentie (activering van r40). 8=alarmfunctie als gesloten. 9=alarmfunctie als open. 10=schoonmaakfunctie (puls). 11=geforceerde koeling bij heetgas ontdooiing	o02											1	11	0
Netwerkadres	o03											0	240	0
Aan/uit schakelaar (service-pin melding)	o04											OFF	ON	OFF
BELANGRIJK! o61 moet ingesteld zijn.														
Toegangscode 1 (alle instellingen)	o05											0	100	0
Sensortype (Pt/PTC/NTC)	o06											Pt	ntc	Pt
Nauwkeurigheid display (normaal 0,1 bij Pt sensor)	o15											no	yes	no
Max. stand-by tijd na gecoördineerde ontdooiing	o16											0 min	60 min	20
Definitie displaysensor. (100%=S4, 0%=S3)	o17											0%	100%	100%
Ingangssignaal DI2. Functies: 0=niet gebruikt. 1=status DI2. 2=deurfunctie met deur open alarm. 3=deuralarm. 4=ontdooistart (puls). 5=externe start/stop. 6=nachtfunctie. 7=verschuiven referentie (activering van r40). 8=alarmfunctie als gesloten. 9=alarmfunctie als open. 10=schoonmaakfunctie (puls). 11=geforceerde koeling bij heetgas ontdooiing. 12=gecoördineerde ontdooiing	o37											0	12	0
Configuratie van lichtfunctie (relais 4) 1=AAN gedurende dagconditie. 2=AAN/UIT via datacommunicatie. 3=AAN volgt de DI functie als deze is geselecteerd als deurfunctie of deuralarm	o38											1	3	1
Activering van lichtrelais (alleen als o38=2)	o39											OFF	ON	OFF
AAN-tijd randverwarming gedurende dagconditie	o41											0%	100%	100
AAN-tijd randverwarming gedurende nachtconditie	o42											0%	100%	100
Periodetijd randverwarming (AAN+UIT tijd)	o43											6 min	60 min	10 min
Schoonmaakfunctie. 0=geen schoonmaak. 1=alleen ventilatoren draaien. 2=alle uitgangen uit	*** o46											0	2	0
Selecteer toepassing (elek. schema). Zie pagina 6.	* o61											1	10	1
Voorinstelling parameters. Zie volgende pagina.	* o62											0	6	0
Toegangscode 2 (gedeeltelijke toegang)	*** o64											0	100	0
Kopiëren van instellingen naar kopieersleutel. Selecteer een nummer.	o65											0	25	0
Kopiëren instellingen van kopieersleutel naar regelaar (eerder opgeslagen via o65)	o66											0	25	0
Huidige instelling opslaan als fabrieksinstelling	o67											OFF	On	OFF
Service														
Zie statusmeldingen op pagina 17		S0-S33												
Ontdooisensor S5	***	u09												
Status DI1 ingang. ON/1=gesloten		u10												
Luchttemperatuur S3	***	u12												
Status dag/nacht. 1=gesloten	***	u13												
Luchttemperatuur S4	***	u16												
Thermostaat regeltemperatuur		u17												
Thermostaat regelreferentie		u28												
Status DI2 ingang. ON/1=gesloten		u37												
Temperatuur display		u56												
Temperatuur voor alarmthermostaat		u57												
Status koelrelais	**	u58												
Status ventilatorrelais	**	u59												
Status ontdooirelais	**	u60												
Status randverwarmingsrelais	**	u61												
Status alarmrelais	**	u62												
Status lichtrelais	**	u63												
Status zuigkleprelais	**	u64												
Status compressorrelais 2	**	u67												

*) Kan alleen worden ingesteld als regeling is gestopt (r12=0)

**) Kan handmatig worden bediend als r12=-1

***) Met toegangscode 2 zal de toegang tot deze instellingen beperkt zijn.

Fabrieksinstelling

Als u naar de fabrieksinstellingen terug wilt, handel als volgt:

- Schakel de voeding van de regelaar uit

- Houdt de bovenste en onderste knoppen ingedrukt en schakel tegelijkertijd de voeding weer in

Tabel voorinstellingen (Quick-setup)	Meubel			Cel		
	Ontdooistop Op tijd	Ontdooistop op S5		Ontdooistop Op tijd	Ontdooistop op S5	
Voorinstellingen (o62)	1	2	3	4	5	6
Temperatuur (setpoint)	4°C	2°C	-24°C	6°C	3°C	-22°C
Max. temperatuurinstelling (r02)	6°C	4°C	-22°C	8°C	5°C	-20°C
Min. temperatuurinstelling (r03)	2°C	0°C	-26°C	4°C	1°C	-24°C
Definitie thermostaatsensor. S4% (r15)	100%			0%		
Hoog temperatuuralarm (A13)	10°C	8°C	-15°C	10°C	8°C	-15°C
Laag temperatuuralarm (A14)	-5°C	-5°C	-30°C	0°C	0°C	-30°C
Definitie alarmsensor. S4% (A36)	100%			0%		
Ontdooiinterval (d03)	6 h	6h	12h	8h	8h	12h
Ontdooisensor: 0=tijd, 1=S5, 2=S4 (d10)	0	1	1	0	1	1
DI1 configuratie (o02)	Schoonmaakfunctie (=10)			Deurfunctie (=3)		
Sensor displayuitlezing. S4% (o17)	100%			0%		

Master control

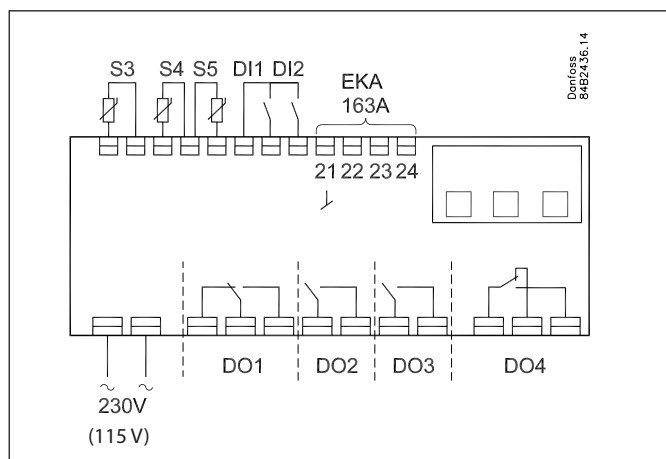
De regelaar bevat een aantal functies die gebruikt kunnen worden samen met de master control functies van de gateway / System Manager.

Funcities via datacommunicatie	Te gebruiken master control functies	Gebruikte parameter door AK-CC 210
Ontdooistart	Ontdooiing Kalender	--- Def.start
Gecoördineerde ontdooiing	Ontdooiing	--- HoldAfterDef u60 Def.relay
Nachtconditie	Dag/nacht regeling Kalender	--- Night setbck
Lichtregeling	Dag/nacht regeling Kalender	o39 Light Remote

Bestellen

Type		Funcitie	Codenummer	
AK-CC 210		Temperatuurregelaar, voorbereid voor montage van insteekmodule	230 V	084B8520
			115 V	084B8534
EKA 178A		Datacommunicatiemodule MOD-BUS	084B8564	
EKA 179A		Datacommunicatiemodule LON RS 485	084B8565	
EKA 181A		Batterij- en buzzermodule beschermd de klokfunctie tegen langdurige spanningsval.	084B8566	
EKA 181C		Batterijmodule beschermd de klokfunctie tegen langdurige spanningsval.	084B8577	
EKA 182A		Kopieersleutel EKC – EKC	084B8567	
EKA 163A		Externe display	084B8562	

Aansluitingen



Voeding

230 V a.c.

Sensoren

S3 en S4 zijn temperatuursensoren
Een instelling bepaald of S3, S4 of beiden worden gebruikt.
S5 is een ontdooisensor en wordt gebruikt als de ontdooiing op temperatuur moet worden gestopt.

Digitale aan/uit signalen

Een kortgesloten ingang activeert een functie. De mogelijke functies worden beschreven bij o02 en o37.

Externe display

Aansluiting voor display type EKA 163A (EKA 164A).

Relais

Het algemene gebruik wordt hier beschreven. Zie ook pagina 6 waar de verschillende toepassingen worden beschreven.

- DO1: Koeling. Het relais zal inschakelen als de regelaar koelvraag heeft
- DO2: Ontdooiing. Het relais zal inschakelen tijdens een ontdooiing
- DO3: Ventilatoren of koeling (compressor) 2
Ventilatoren: Het relais schakelt als de ventilatoren moeten draaien
Koeling 2: Het relais schakelt als koelstap 2 ingeschakeld moet worden.
- DO4: Voor alarm, randverwarming, licht of heetgas ontdooiing
Alarm: Zie diagram. Het relais is geschakeld tijdens normaal bedrijf en schakelt uit tijdens alarmsituaties of wanneer de regelaar spanningsloos is.
Randverwarming: Het relais schakelt de randverwarming moet werken
Licht: Het relais schakelt wanneer het licht aan moet
Heetgas ontdooiing: Zie diagram. Het relais schakelt uit wanneer ontdooid moet worden.

Datacommunicatie

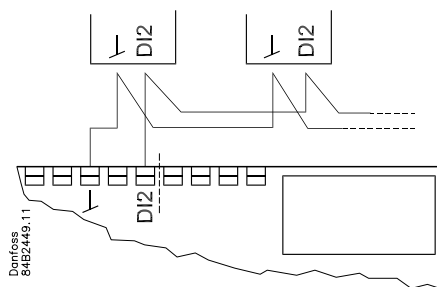
De regelaar is verkrijgbaar in verschillende versies waarbij datacommunicatie mogelijk is met de volgende systemen:
MOD-bus of LON-RS485.

Als datacommunicatie gebruikt wordt, is het van belang dat bekabeling hiervan juist wordt uitgevoerd.
Zie document RC8AC

Elektromagnetische storing

- Kabels voor sensoren, DI ingangen en datacommunicatie moeten apart gehouden worden van andere elektrische kabels;
- Gebruik aparte kabelgoten (afscheiding)
 - Houdt een afstand van tenminste 10 cm
 - Lange kabels voor DI ingangen moeten worden vermeden

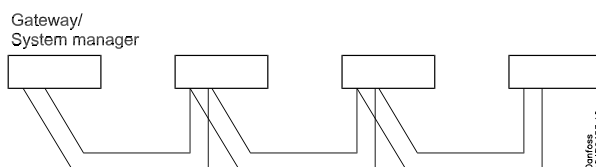
Gecoördineerde ontdooiing via externe bedrading



De volgende regelaars kunnen op deze manier worden aangesloten:
AK-CC 210, AK-CC 250, AK-CC 450,
AK-CC550
Max. 10

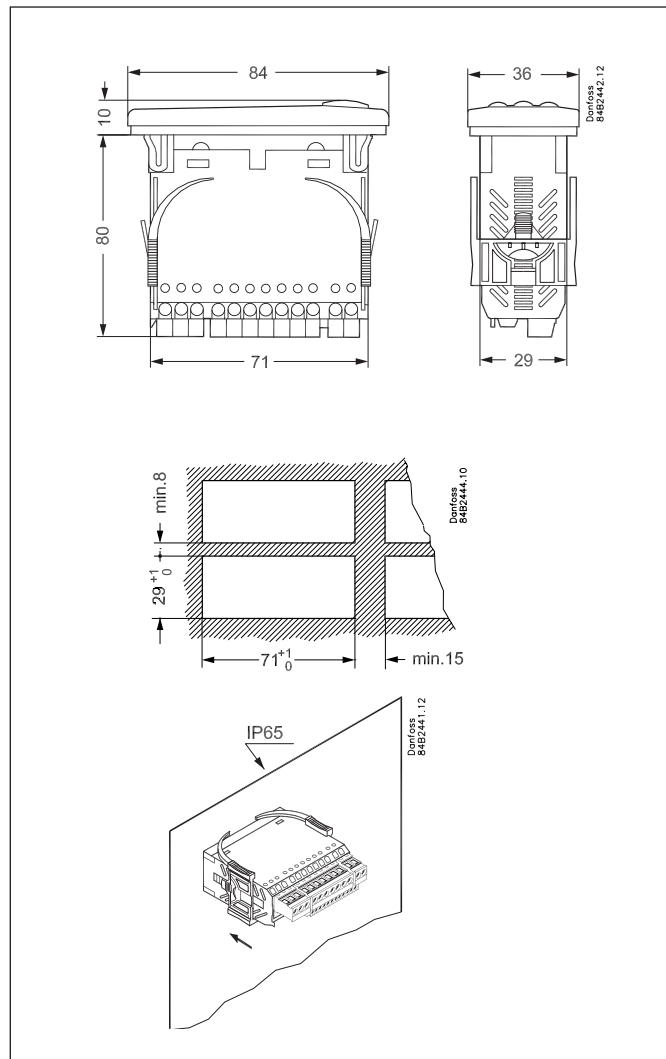
Koeling wordt hervat wanneer alle regelaars hun ontdooiing hebben beëindigd.

Gecoördineerde ontdooiing via datacommunicatie



Specificaties

Voeding	230 V a.c. +10/-15 %, 2,5 VA, 50/60 Hz		
Sensoren	Pt 1000 of PTC (1000 ohm / 25°C) of NTC-M2020 (5000 ohm / 25°C)		
Nauwkeurigheid	Meetbereik	-60 tot +99°C	
	Regelaar	±1 K onder -35°C ±0,5 K tussen -35 tot +25°C ±1 K boven +25°C	
	Pt 1000 sensor	±0.3 K bij 0°C ±0.005 K per grad	
Display	LED, 3 karakters		
Externe display	EKA 163A		
Digitale ingangen	Signaal van contactfuncties Eisen aan contacten: goud gecoat Maximale kabellengte 15 m. Gebruik hulprelais bij langere kabels		
Voedingskabel	Max. 1,5mm ² meer aderig		
Relais*		CE (250 V a.c.)	UL *** (240 V a.c.)
	DO1. koeling	10 (6) A	10 A Resistive 5FLA, 30LRA
	DO2. ontdooiing	10 (6) A	10 A Resistive 5FLA, 30LRA
	DO3.ventilatoren	6 (3) A	6 A Resistive 3FLA, 18LRA 131 VA Pilot duty
	DO4. Alarm	4 (1) A Min. 100 mA**	4 A Resistive 131 VA Pilot duty
Omgeving	0 tot +55°C, tijdens bedrijf		
	-40 tot +70°C, tijdens transport		
	20 - 80% Rh, geen condensvorming		
	Geen schokken of trillingen		
Behuizing	IP 65 voorpaneel Toetsen en pakking geïntegreerd in front		
Back-up klok	4 uur		
Keurmerken	EU Low Voltage Directive en EMC eisen in overeenstemming met CE-markering LVD-getest volgens EN 60730-1 en EN 60730-2-9 EMC-getest volgens EN 61000-6-3 en EN 61000-6-2		



* DO1 en DO2 zijn max. 16 A relais. DO3 en DO4 zijn max. 8 A relais.

Maximale belasting mag niet overschreden worden.

** Goud gecoat contacten garanderen een goed contact

*** UL-approved gebaseerd op 30000 koppelingen