

CI-tronic™ Controlador de motor de arranque suave, tipo MCI 25B con freno

Características



- Tiempo de aceleración ajustable: 0-10 segundos
- Par de arranque ajustable: 0-85%. Función de sobrepasar de arranque (kick start)
- Freno de inyección de c.c. ajustable: 0-50 A c.c.
- Freno de acción rápida con reducción automática del campo magnético del motor
- Detección automática de parada
- Tensión de control universal: 24-480 V c.a./c.c.
- Función de baja velocidad: 7,5% ó 10% de la velocidad nominal
- Contactos auxiliares SCR para control externo de la derivación, conexiones de «I-O» y freno mecánico
- Detección automática de caída de fase(s)
- Adaptación automática a 50/60 Hz
- Número ilimitado de operaciones de arranque/parada por hora
- Protección IP20
- Diseño modular compacto para montar en carril DIN
- EN 60947-4-2
- CE, C-tick

Descripción

El controlador de motor MCI 25 B con freno está diseñado para el arranque y parada suaves de motores trifásicos de c.a.

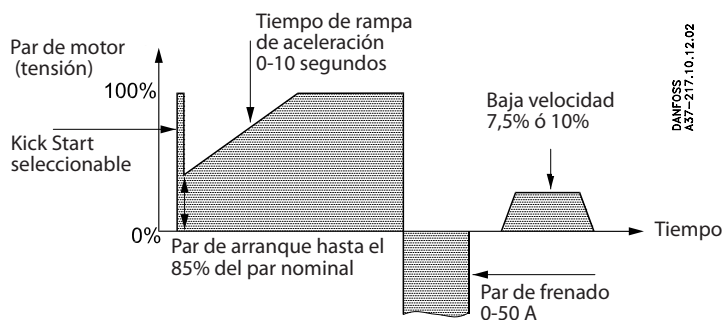
El arrancador suave controlado digitalmente incorpora ajustes exactos y funciones múltiples de monitorizadoras. El tiempo de aceleración, el par de arranque y el par de frenado son sencillos de ajustar.

Durante el frenado, el MCI 25 B aplica una

señal de c.c. a todos los devanados del motor proporcionando una potente función de frenado. La detección automática de parada garantiza un funcionamiento seguro. Para aplicaciones de posicionado se puede utilizar la excepcional función de baja velocidad.

El controlador MCI 25 B se utiliza en aplicaciones exigentes de frenado como sierras, grúas, puertas automáticas, etc.

Parámetros de ajuste



Gúa de selección

Tensión de servicio V c.a.	Intensidad de motor	Potencia de motor máx.	Tensión de control V c.a./c.c.	Dimensiones	Nº de código
208 → 240	25 A	7.5 kW / 10 HP	24 → 480	90 mm module	037N0061
380 → 480	25 A	11 kW / 15 HP	25 → 480	90 mm module	037N0062

Especificaciones técnicas
Especificaciones del circuito de control

Rango de tensión de control	24-480 V c.a./c.c.
Tensión de conexión máx.	20.4 V c.a./c.c.
Tensión de desconexión mín.	5 V c.a./c.c.
Corriente de control para no operación máx.	1 mA
Corriente de control/potencia máx.	15 mA / 2 VA
Tiempo de respuesta máx.	70 ms
Tiempo de rampa de aceleración	Ajustable de 0 a 10 segundos
Intensidad de frenado	Ajustable de 0 a 50 A
Par de arranque inicial	Ajustable de 0 a 85% del par nominal con arranque rápido
SCR contactos auxiliares, tensión/intensidad máx.	24-480 V c.a. / 0.5 A (AC-14, AC-15)
SCR contactos auxiliares, fusible máx.	10 A gL/gG, I ² t máx. 72 A ² s
Diseño estándar	Marcado CE según EN 60947-4-2
Inmunidad EMC	Según EN 50082-1 y EN 50082-2

Especificaciones eléctricas de salida

Intensidad de servicio (AC-3, AC-53a) máx.	25 A
Tamaño del motor: 208-240 V c.a. 380-480 V c.a.	0.7-7.5 kW (1-10 HP) 1-11 kW (1.5-15 HP)
Corriente de fuga máx.	5 mA
Intensidad de servicio mín.	50 mA
Clase de relé térmico de sobrecarga	Clase 10
Protección fusible de semiconductor Coordinación tipo 1 Coordinación tipo 2 I ² t (t = 10 ms)	80 A gL/gG 6300 A ² S
Índice nominal	Motores de anillos colectores 25 A AC-52a: 4-13 : 100-3000 Motores asíncronos: 25 A AC-53a: 8-3 : 100-3000

Especificaciones de aislamiento

Rigidez dieléctrica, U _i	660 V c.a.
Resistencia a los impulsos, U _{imp}	4 kV
Categoría de instalación	III

Especificaciones térmicas de funcionamiento

Disipación de potencia, trabajo continuo P _d máx.	2 W/A
Disipación de potencia, trabajo intermitente P _d máx.	2 W/A x por ciclo de servicio
Rango de temperatura ambiente	-5°C a 40°C
Sistema de enfriamiento	Convección natural
Montaje	Vertical +/- 30°C
Temperatura ambiente máx. con rango limitado	60°C, ver más adelante tabla de reducción por alta temperatura
Rango de temperatura de almacenamiento	-20°C a 80°C
Grado de protección/medio ambiental	IP 20 / 3

Materiales

Carcasa	PPO UL94V1 autoextinguible
Disipador de calor	Aluminio negro anodizado
Base	Acero galvanizado

Descripción del frontal

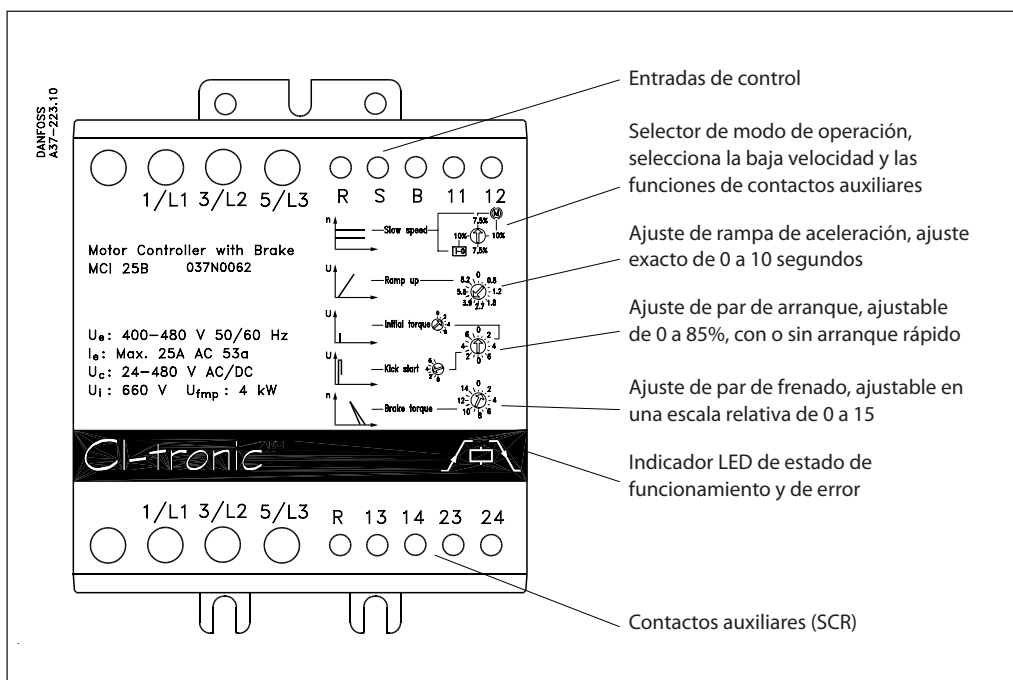
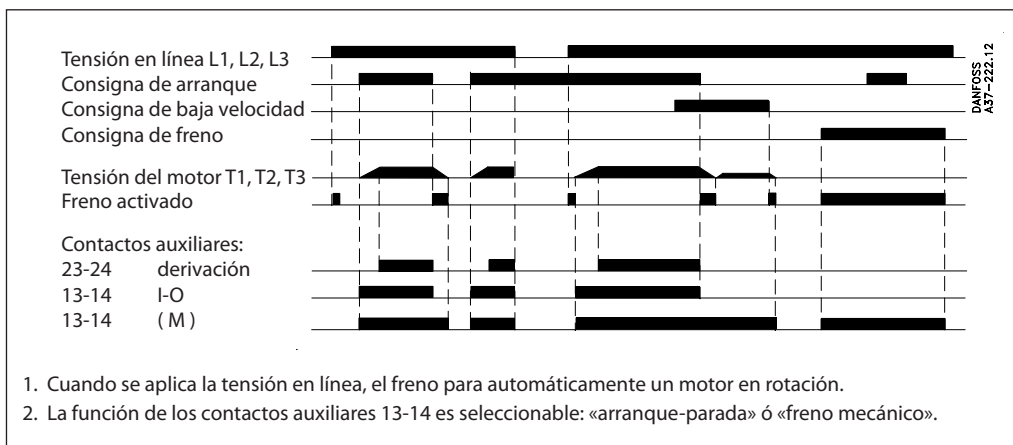


Diagrama de funcionamiento



1. Cuando se aplica la tensión en línea, el freno para automáticamente un motor en rotación.
2. La función de los contactos auxiliares 13-14 es seleccionable: «arranque-parada» ó «freno mecánico».

Función de arranque suave

Rampa de aceleración

Durante el tiempo de rampa de aceleración, el controlador aumenta gradualmente la tensión del motor hasta que éste alcanza la tensión total en línea. La velocidad del motor dependerá de la carga real en el eje del motor. Un motor con poca carga o sin ella alcanzará su velocidad plena antes de que la tensión haya alcanzado su valor máximo. El tiempo de rampa real se calcula digitalmente y no se afectado por la frecuencia de la red o las variaciones de carga.

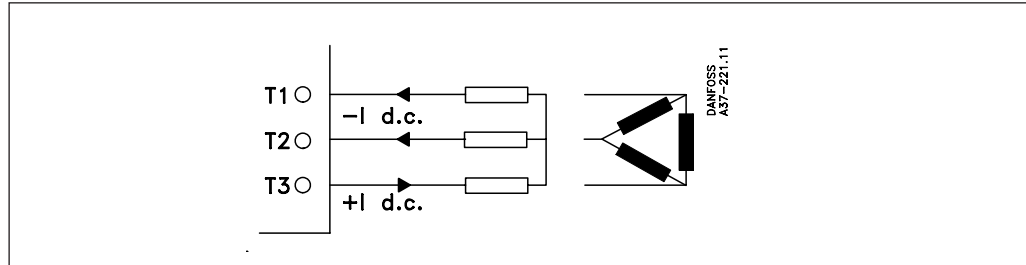
Par inicial de arranque

El par inicial se utiliza para ajustar la tensión inicial de arranque. De esta manera es posible adaptar el controlador a una aplicación que requiere un par de arranque más elevado. En aplicaciones con un arranque mucho más elevado, el par inicial de arranque puede combinarse con una función de arranque rápido (kick start). La función de arranque rápido es un periodo de 200 ms en el que el motor recibe tensión plena.

Función de freno

El freno se realiza aplicando una señal de c.c., ajustable de 0 a 50 A, a todos los devanados del motor. El freno puede utilizarse con motores conectados en estrella y en triángulo, aunque es más eficiente si el motor está conectado en estrella.

Atención: Si hay un contactor montado entre el motor y el MCI-B, no abrirlo durante la operación de frenado ya que podría causar el fallo del contactor.



Ajuste

El par real de frenado es controlado indirectamente ajustando la tensión de frenado. La tensión de frenado puede ajustarse de 0 a 15 V. Para pequeños motores es necesaria una tensión de frenado relativamente alta, mientras que para los motores grandes es suficiente una tensión de frenado relativamente baja. Por esto, la tensión de frenado debe ajustarse en función de cada aplicación. Antes de iniciar una nueva aplicación, ajustar el par de frenado al valor 1. Aumentar gradualmente este valor hasta alcanzar el tiempo de frenado deseado.

Si el motor no se para dentro de 30 segundos el freno de c.c. se soltará y el controlador indicará un estado de «brake failure» («fallo de freno»).

La detección automática de parada se realiza examinando la corriente de freno de c.c. en el motor, como también la exactitud de la detección de la parada dependerá en un freno correctamente ajustado. El punto de «no rotación» depende del tamaño del motor y del ajuste de la tensión del freno. Si la tensión del motor está ajustada a un valor demasiado bajo, el freno se desconectará antes de que el motor se haya parado completamente. Sin embargo, si la tensión del freno está ajustada a un valor demasiado alto, fuera del rango de detección, no desconectará el motor antes de que el estado de fallo de freno se mantenga durante 30 segundos.

Detección automática de parada

Cuando se aplica la función de freno, el MCI-B hará que el motor se pare antes de desactivar la corriente de freno.

Función de baja velocidad

La función de baja velocidad está concebida para periodos cortos de funcionamiento en los que se exige un posicionamiento exacto. La función tiene dos velocidades bajas seleccionables: el 7,5% o el 10% de la velocidad nominal. Ejemplo de aplicación: grúas.

El nivel del par dependerá del motor y de la baja velocidad seleccionada, normalmente entre el 25-40% del par nominal. Durante el funcionamiento a baja velocidad, la corriente del motor aumentará de 2 a 2,5 veces la corriente nominal.

Contactos auxiliares

Los contactos auxiliares son posibles gracias a la tecnología SCR y sólo funcionarán correctamente en c.a.

contacto permanece cerrado mientras el motor esté en rotación. La función de «freno mecánico» está diseñada para la incorporación de un freno mecánico externo.

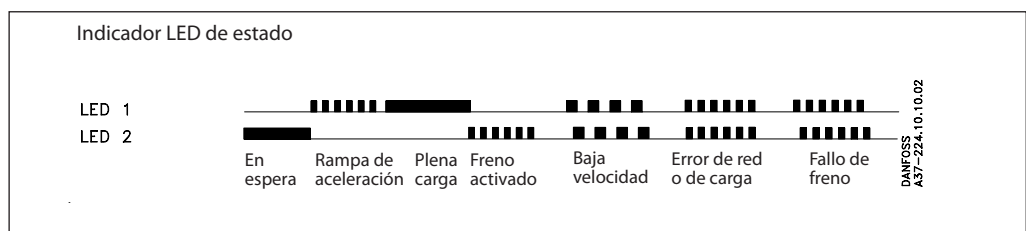
Contacto 13-14

El contacto 13-14 se puede seleccionar para dos funciones distintas: «I-O» o «freno mecánico». Si se selecciona la función «I-O», el contacto permanece cerrado mientras se realiza una consigna de arranque, ver diagrama de funcionamiento. Si se selecciona la función «freno mecánico», el

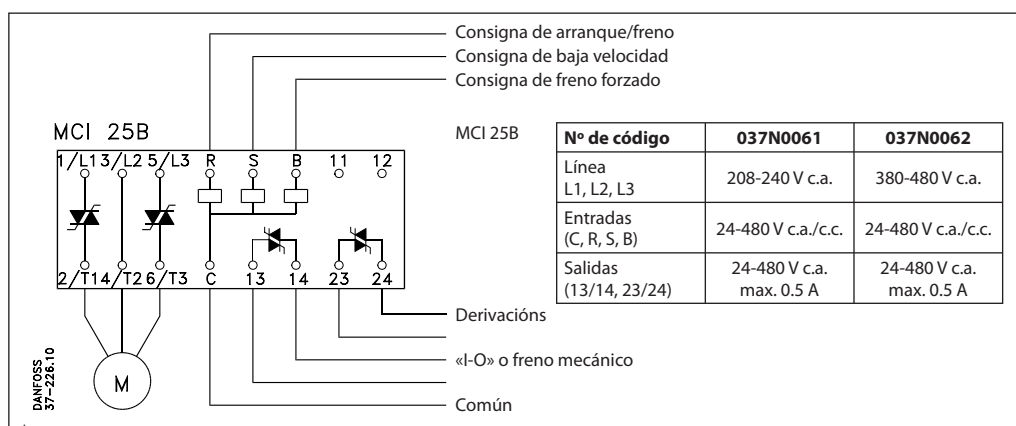
Contacto 23-24

El contacto 23-24 está diseñado para la incorporación de un contacto externo en derivación. El contacto permanece cerrado mientras el controlador está en régimen estacionario, ver diagrama de funcionamiento.

Indicador LED de estado



Cableado



Protección del motor contra sobrecarga y cortocircuito

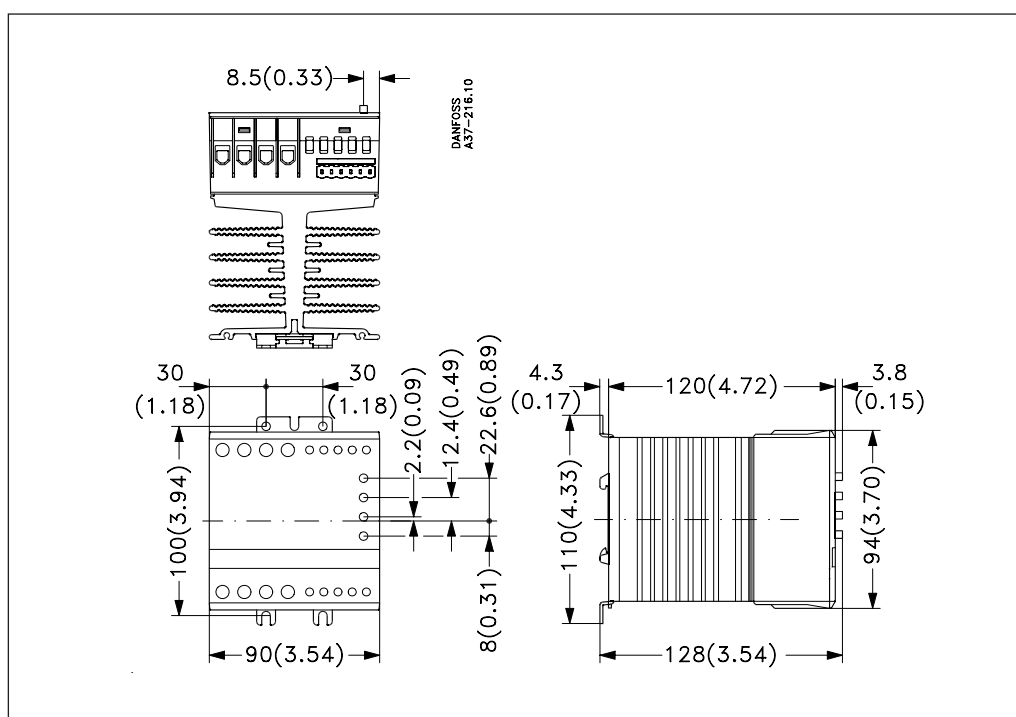
La protección del motor contra sobrecarga y cortocircuito se consigue fácilmente instalando un interruptor automático por el lado de alimentación del controlador de motor. Seleccionar un interruptor automático de la tabla siguiente en función de

la corriente nominal de carga. Tener en cuenta la capacidad de corte de la corriente de cortocircuito máx. Para más información, consultar el folleto técnico del interruptor automático.

380 → 415 V c.a.			
Corriente nominal de carga del motor A	Danfoss CTI 25M		Corriente de cortocircuito máx. Coordinación ¹⁾
	4.0 → 6.3	CTI 25M	047B3148
6.3 → 10	CTI 25M	047B3149	100 kA
10 → 16	CTI 25M	047B3150	40 kA
14.5 → 20	CTI 25MB	047B3158	1.8 kA
18 → 25	CTI 25MB	047B3159	1.5 kA
18 → 25	CTI 45MB	047B3163	1.3 kA

¹⁾Valores basados en las curvas características de paso para los interruptores automáticos apropiados

Dimensiones mm (pulgadas)



Funcionamiento a alta temperatura

El funcionamiento a temperaturas de 40°C hasta 60°C es posible si se limita la disipación de potencia reduciendo la corriente o reduciendo el tiempo de funcionamiento del controlador. Ver la tabla adjunta.

Temperatura ambiente	Funcionamiento continuo	Rango de ciclo de servicio
50°C	20 A	25 A con 80% del ciclo de servicio, tiempo máx. de func. 15 minutos
60°C	15 A	25 A con 65% del ciclo de servicio, tiempo máx. de func. 15 minutos

Funcionamiento con cargas pesadas

Los datos de carga son para arranques normales. Si se trata de arranques en condiciones severas de trabajo reducir la intensidad en función de la tabla.

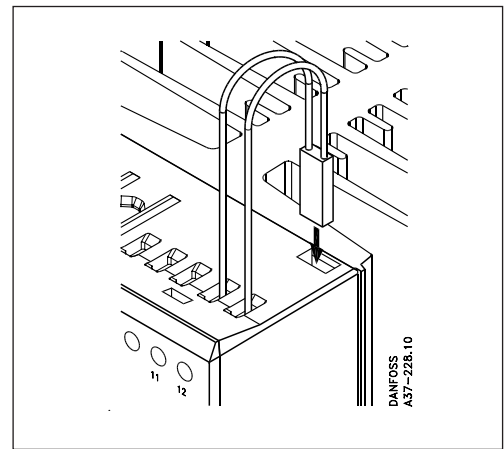
Clase de relé térmico de sobrecarga	Intensidad máx.
10 A (Arranques ligeros)	25 A
10 (Arranques normales)	25 A
20 (Arranques pesados)	20 A
30 (Arranques muy pesados)	15 A

Protección térmica

El contactor MCI puede ser protegido opcionalmente contra sobretemperatura introduciendo un termostato en la ranura del lado derecho del aparato.

Núm. de código del termostato UP 62: 037N0050

El diagrama de conexiones se ilustra en los ejemplos de aplicaciones.

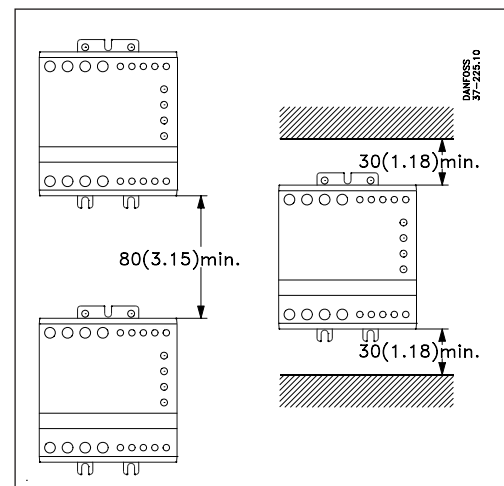

Instrucciones de montaje

El contactor MCI está diseñado para ser montado en posición vertical. Si se monta horizontalmente, habrá que reducir el valor de la corriente de carga en un 50%.

El contactor no requiere espacio libre lateral.

El espacio libre entre dos contactores montados verticalmente debe ser 80 mm mín. (3.15").

El espacio libre entre la parte superior e inferior del contactor y la pared debe ser 30 mm mín. (1.2").



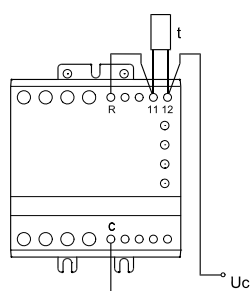
Ejemplos de aplicaciones

Protección térmica

Ejemplo 1

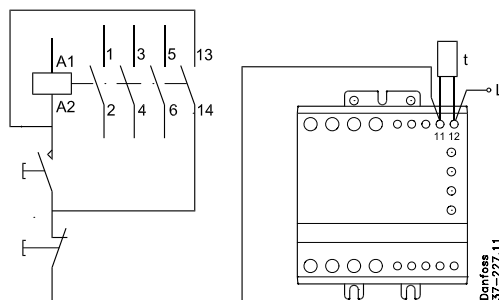
El termostato puede conectarse en serie con la entrada de control del controlador de motor. Cuando la temperatura del disipador de calor exceda los 100°C, el controlador de motor se desconectará.

Atención: Cuando la temperatura haya bajado aprox. 30°C, el controlador se conectará de nuevo automáticamente. Esto no es aceptable en ciertas aplicaciones.



Ejemplo 2

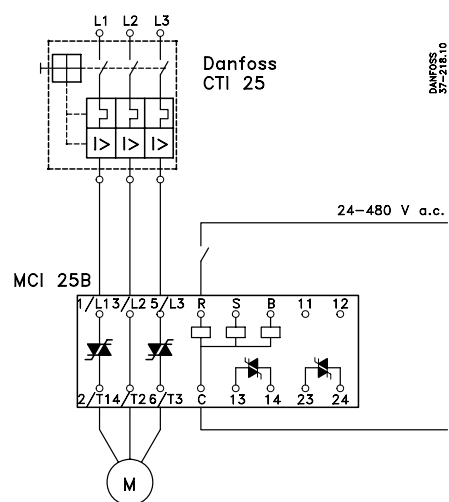
El termostato está conectado en serie con el circuito de control del contactor principal. Cuando la temperatura del disipador de calor exceda los 100°C, el contactor principal se desconectará. Para activar de nuevo el circuito será necesario un rearme manual.



Arranque estándar - cableado de freno

Las funciones de arranque suave y de freno se consiguen fácilmente conectando la tensión de control a la borna «R». Cuando se aplica la tensión de voltaje, el controlador iniciará la función de arranque suave. Para frenar la carga se desconecta la tensión de control.

En este ejemplo se utiliza un interruptor automático CTI 25M para la protección del motor contra sobrecarga y cortocircuito.



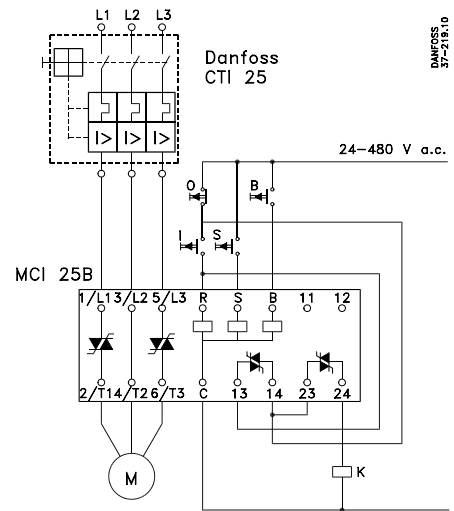
Conexión directa arranque/parada con derivación

Las funciones de arranque y parada se pueden efectuar mediante pulsadores conectando el circuito de control a la función de contacto auxiliar 13-14.

Atención: El selector de modo de operación deberá estar en posición de control «I-O».

El contacto auxiliar 23-24 se utiliza para controlar un contactor externo en derivación durante funcionamiento en régimen estacionario.

En este ejemplo se utiliza un interruptor automático CTI 25 para la protección del motor contra sobrecarga y cortocircuito.



Conexión para control del freno mecánico y de la derivación

La función del contacto auxiliar 13-14 se utiliza aquí para el control de un freno mecánico. El freno es desactivado cuando el controlador aplica una señal de tensión al motor.

Atención: El selector de modo de operación deberá estar en posición de control «freno mecánico».

El contacto auxiliar 23-24 se utiliza para controlar un contactor externo en derivación durante el funcionamiento en régimen estacionario.

En este ejemplo se utiliza un interruptor automático CTI 25 para la protección del motor contra sobrecarga y cortocircuito.

