



# Kühlstellenregler - EKC 202C-MS

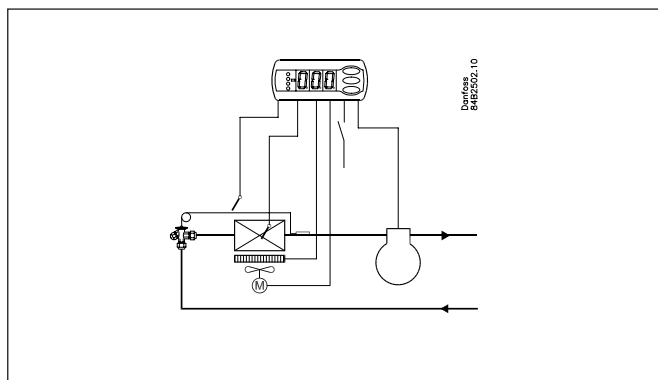
## Einführung

### Anwendung

- Dieser Kühlstellenregler dient zur Temperaturregelung von Kühlmöbeln und Kühlräumen in Supermärkten.
- Steuerung der Abtaung, Lüfter, Alarm und Licht
- Für Schalttafeleinbau
- Signal vom NTC Fühler

### Prinzip

Der Regler enthält eine Temperaturregelungsfunktion, die mit Istwerten von einem Temperaturfühler versorgt wird. Der Fühler ist im Kaltluftstrom nach dem Verdampfer (S4), oder im Rückluftstrom unmittelbar vor dem Verdampfer (S3) anzubringen. Der Regler steuert die Abtaung, die entweder durch Umluft oder elektrisch erfolgt. Das Wiedereinschalten nach der Abtaung kann zeitabhängig oder temperaturabhängig vorgenommen werden. Die Abtautemperatur lässt sich direkt im Regler auslesen (Signal vom Abtaufühler).

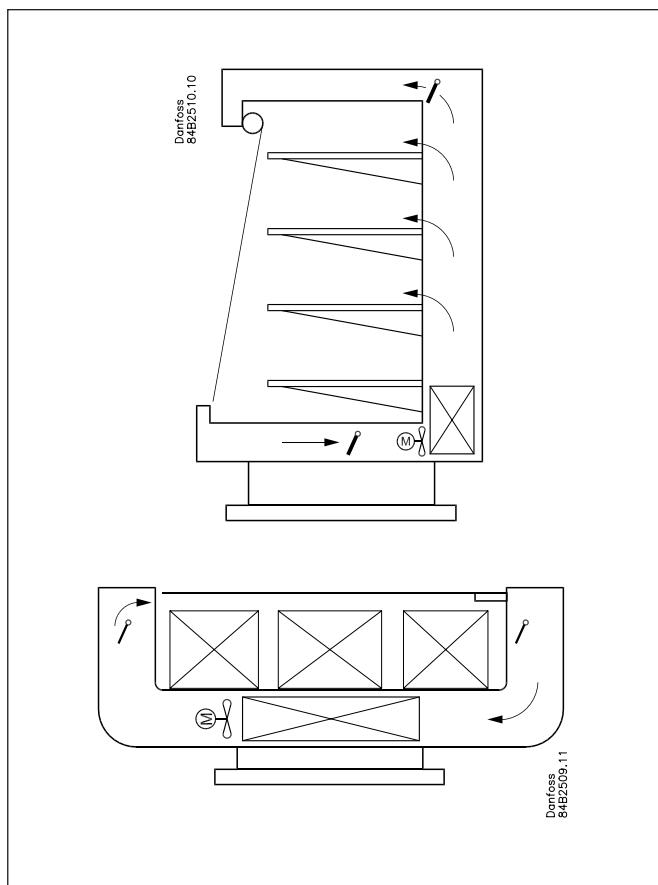


Vier Relais schalten die gewünschten Funktionen — abhängig von den gewählten Anwendungen.

- Kühlung (Verdichter oder Magentventil)
- Abtaung
- Lüfter
- Alarm oder Licht

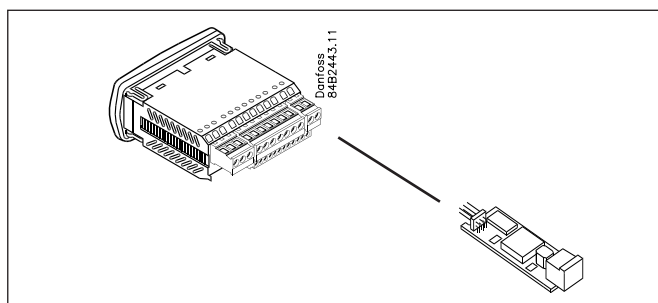
### Vorteile

- Schnellkonfiguration
- Bedarfsabtaung in 1:1-Anlagen
- Tasten und Dichtung in die Front eingegossen.
- Schutzart IP 65 auf der Front
- Digitale Eingänge für entweder:
  - Türkontaktfunktion mit Alarm
  - Abtausstart
  - Start/Stopp der Regelung
  - Nachtbetrieb
  - Wechseln zwischen zwei Temperatursollwerten
  - Möbelreinigungsfunktion
- Schnellprogrammierung über Programmierungsschlüssel
- Fühler Signal vom NTC Fühler (Einstellbar)
- HACCP
  - Kalibrierung Option, so dass die EN 441-13 Norm erfüllt werden können.



### Zusatzmodul

- Der Regler lässt sich, falls die Anwendung dies erfordert, mit einem Einsteckmodul aufrüsten. Der Regler ist standardmäßig mit einem Modulsteckplatz ausgestattet, sodass das Modul nur eingeschoben werden muss.
- *Batterie- und Buzzermodul*  
Das Modul sichert die Spannungsversorgung des Reglers, falls die Netzspannung länger als vier Stunden ausfallen sollte. Die Uhrfunktion lässt sich damit unter Stromausfall sicherstellen.
- *Datenkommunikation*  
Soll die Bedienung von einem PC aus erfolgen, ist im Regler ein Datenkommunikationsmodul vorzusehen.
- Koordinierte Abtaung durch Datenkommunikation



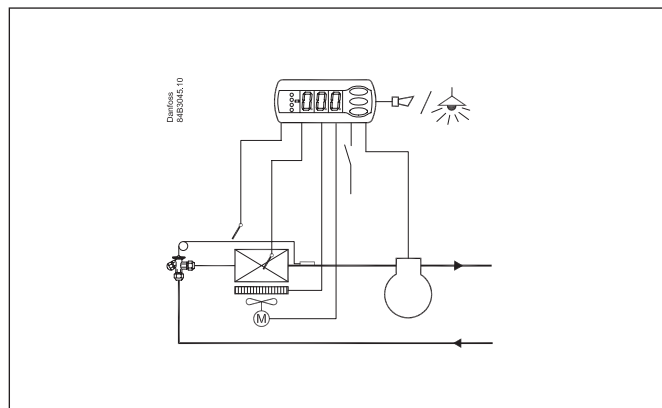
## Inhalt

Einführung.....	2	Funktionen.....	8
Bedienung .....	5	Anschlüsse .....	14
Menüübersicht .....	6	Daten .....	15
		Bestellung .....	16

### Ausgänge und Eingänge

Regler mit vier Relaisausgängen, zwei Temperaturfühler und digitalem Eingang.

- Temperatursteuerung bei Start/Stop des Verdichters / Magnetventil
- Abtaufühler müssen verbunden werden, wenn Abtau-Stop auf Temperatur durchgeführt wird
- Wenn Abtau-Stop auf Zeit ausgeführt wird, kann der Fühler entweder für die Überwachung der Verflüssigungstemperatur oder als Produkt-Fühler verwendet werden
- Elektrische Abtaugung / Gasabtaugung
- Steuerung des Lüfters
- Relaisausgang 4 kann für die Alarmfunktion oder für die Lichtfunktion angewandt werden



### Fühler

Ein oder zwei NTC Fühler von gleichen Typ müssen angeschlossen werden.

Die folgenden können ausgewählt werden:

NTC 5000  $\Omega$  @ 25°C. M2020 (Danfoss Type = EKS 211)

NTC 10000  $\Omega$  @ 25°C. Beta 3435 (Danfoss Type = EKS 221)

NTC 3000  $\Omega$  @ 25°C

NTC 2500  $\Omega$  @ 0°C

NTC 10000  $\Omega$  @ 25°C

NTC 2000  $\Omega$  @ 25°C

Im Menü o06 Fühlertyp einstellen:

Type	NTC 5000 $\Omega$ @ 25°C (M2020)	NTC 10000 $\Omega$ @ 25°C (Beta 3435)	NTC 3000 $\Omega$ @ 25°C	NTC 2500 $\Omega$ @ 0°C	NTC 10000 $\Omega$ @ 25°C	NTC 2000 $\Omega$ @ 25°C
Danfoss NTC	EKS 211	EKS 221	-	-	-	-
°C	$\Omega$	$\Omega$	$\Omega$	$\Omega$	$\Omega$	$\Omega$
30	4029	8313	2417	-	8300	1651
25	<b>5000</b>	<b>10000</b>	<b>3000</b>	883	<b>10000</b>	<b>2000</b>
20	6246	12091	3747	1074	12271	2437
15	7855	14695	4712	1313	15146	2987
10	9951	17958	5970	1616	18809	3682
5	12696	22068	7617	2000	23504	4571
0	16330	27278	9798	<b>2492</b>	29564	5716
-5	21166	33922	12700	3124	37441	7198
-10	27681	42450	16608	3947	47754	9133
-15	36503	53468	21902	5019	61357	11644
-20	48614	67801	29168	6434	79440	14961
-25	65333	86580	39200	8306	103676	19402
-30	88766	111364	53259	10822	136428	25388
-35	121795	144324	73077	14217	181078	33505
-40	169157	188500	101490	18848	242495	44657
Alternativer Alternatives Alternatives Alternativas		Carel: HP/WF/WP/INF Dixell: NS/NG/NX/NY/NT Eliwell: SN8 Lae: SN4K.P	Frigo: M841	Wurm: TRK 277	Wurm: T2000	Lae: SN2K.P
<b>o06</b>	n01	n02	n03	n04	n05	n06

### Abtaustart

Für den Abtaustart stehen verschiedene Methoden zur Verfügung:  
Intervall: Die Abtaugung startet mit festen Zeitintervallen, z. B. alle acht Stunden.

Laufzeit: Die Abtaugung startet mit festen Laufzeitintervallen, d. h. bei niedrigem Kühlbedarf wird die kommende Abtaugung verschoben.

Kontakt: Die Abtaugung wird mittels Pulssignal (Wischerkontakt) über einen Digitaleingang gestartet.

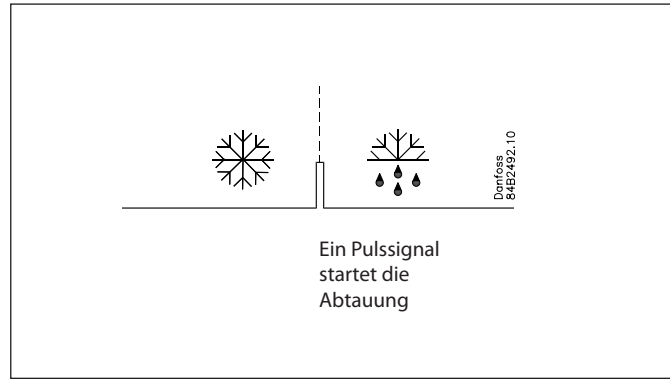
Manuell: Eine zusätzliche Abtaugung lässt sich durch Betätigung der untersten Taste vornehmen.

S5 Temp.: Bei 1:1-Anlagen lässt sich die Effizienz des Verdampfers verfolgen. Vereisung führt zu einer Abtaugung aus.

Zeitplan: Hiermit lässt sich die Abtaugung zu festen Tageszeiten starten. Jedoch maximal sechs Mal am Tag.

Netzwerk: Eine Abtaugung lässt sich mittels Datenkommunikation starten.

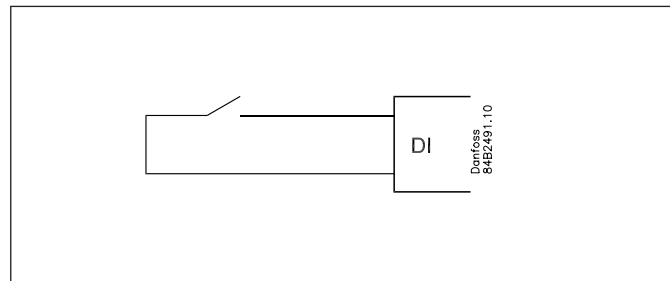
Bei Start der Abtaugung werden die verschiedenen Abtautimer zurückgestellt.



### Digitaler Eingang

Einen digitalen Eingang, der für eine der folgenden Funktionen angewandt werden kann:

- Türkontaktfunktion mit Alarm, falls die Tür zu lange geöffnet war.
- Abtaustart
- Start/Stopp der Regelung
- Wechseln zwischen Tag- und Nachtbetrieb
- Möbelreinigungsfunktion
- Wechsel auf einen anderen Temperatursollwert
- Einspritzung an / aus



### Möbelreinigungsfunktion

Mit Hilfe dieser Funktion lässt sich das Kühlmöbel während einer Reinigungsphase leicht bedienen. Mittels Kontaktbetätigung kann von einer Phase auf die nächste gewechselt werden.

Bei der ersten Betätigung stoppt die Kühlung — die Lüfter bleiben in Betrieb.

2 Mal Betätigung: Bei nächster Betätigung stoppen die Lüfter.

3 Mal Betätigung: Bei erneuter Betätigung läuft die Kühlung wieder an.

Die verschiedenen Betriebszustände lassen sich am Display verfolgen.

-	+	+	°C
1	÷	+	Lüfter
2	÷	÷	Aus
3	+	+	°C

Während der Möbelreinigung erfolgt keine Temperaturüberwachung.

Über das Netzwerk wird (falls vorhanden) die Info "Möbelreinigungsmodus" an das Mastergateway weitergeleitet. Dieser "Alarm" lässt sich aufzeichnen, um die Dauer der Reinigung nachweisen zu können.

### Abtaugung nach Bedarf

1. Abhängig von der Kühlzeit

Überschreitet die Summe aller Kühlzeiten eine festgelegte Dauer, wird eine Abtaugung eingeleitet.

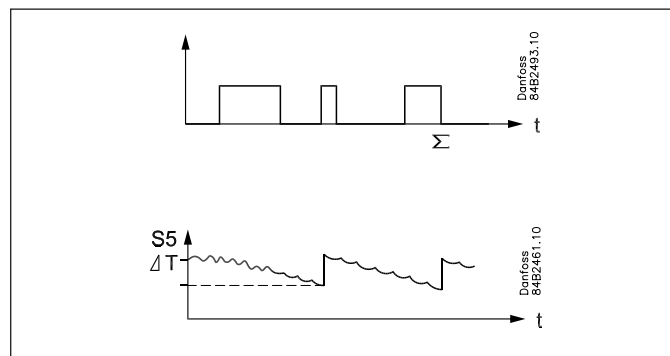
2. Temperaturabhängig

Der Regler verfolgt stets die Temperatur bei S5.

Zwischen zwei Abtaugungen sinkt die S5-Temperatur, je mehr der Verdampfer vereist (der Verdichter ist über längere Zeit in Betrieb und zieht die S5-Temperatur weiter nach unten).

Überschreitet die Temperatur eine eingestellte zulässige Abweichung, wird die Abtaugung gestartet.

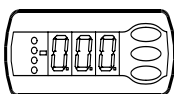
**Diese Funktion steht nur in 1:1-Anlagen zur Verfügung.**



## Bedienung

### Display

Die Anzeige ist dreistellig. Es besteht die Wahl zwischen Anzeige in °C oder in °F.



### Frontplatzierte Leuchtdioden

Auf der Front sind Leuchtdioden angeordnet, die aufleuchten, falls das zugehörige Ausgangsrelais aktiviert ist.

= Kühlung

= Abtauung

= Lüfter

Bei Alarm blinken die Leuchtdioden.

In dieser Situation lässt sich der Alarmcode am Display abrufen und der Alarm durch kurze Betätigung der obersten Taste quittieren.

### Abtauung

Während der Abtauung wird ein –d– für "defrost" (Abtauung) Display angezeigt. Diese Anzeige ist aktiv bis zu 15 Minuten, nachdem die Kühlung wieder angelaufen ist.

Die Anzeige des –d– entfällt jedoch wenn:

- Sich die Temperatur innerhalb der 15 Minuten wieder eingependelt hat
- Die Regelung mit der Hauptschalterfunktion gestoppt wird
- Ein Hochtemperaturalarm auftritt

### Tasten

Bei Änderung einer Einstellung wird durch Betätigung der obersten Taste der Wert erhöht und bei Betätigung der untersten der Wert vermindert. Bevor Werte geändert werden können, müssen die entsprechenden Parameter aufgerufen werden. Durch einige Sekunden langes gedrückthalten der obersten Taste erhält man Zugang zu einer Reihe von Parametercodes. Wählen Sie den zu ändernden Parametercode aus, und betätigen Sie anschließend die mittlere Taste solange bis der Wert für den Parameter angezeigt wird. Nach Änderung des Werts lässt sich der neue Wert speichern, indem erneut die mittlere Taste betätigt werden.

### Beispiele

#### Menü einstellen

1. Die obere Taste betätigen, bis ein Parameter angezeigt wird
2. Die obere oder die untere Taste betätigen um zum gewünschten Parameter zu gelangen
3. Die mittlere Taste betätigen, bis der Wert des Parameters angezeigt wird
4. Die obere oder die untere Taste betätigen um einen neuen Wert einzustellen
5. Erneut die mittlere Taste betätigen um den Wert zu speichern.

#### Alarmrelais ausschalten/ Alarm quittieren /siehe Alarmcode

- Die oberste Taste kurz betätigen
- Falls mehrere Alarmcodes anstehen, werden sie in einer kleinen Liste gesammelt. Zur Durchsicht der Liste die oberste oder unterste Taste betätigen.

#### Temperatur einstellen

1. Die mittlere Taste betätigen, bis der angezeigt wird
2. Die obere oder die untere Taste betätigen um einen neuen Wert einzustellen
3. Die mittlere Taste betätigen um den Einstellvorgang abzuschließen

#### Manueller Start oder Stopp einer Abtauung

- Die untere Taste für etwa 4 Sekunden betätigen.

#### Siehe die Temperatur an den Abtau-fühler

- Die untere Taste kurz betätigen
- Ist kein Fühler montiert, erfolgt Anzeige „non“.



### Hundertprozentig dicht

Die Tasten und die Dichtung hinter der Front sind mit der Front vergossen.

Eine spezielle Gießtechnik verbindet den harten Frontkunststoff, die weichen Tasten und die Dichtung, sodass sie eine integrierte Einheit bilden. Es gibt keine feuchtigkeits- oder schmutzdurchlässigen Öffnungen.

# Menüübersicht

SW = 1.3x

Funktion	Parameter	Code	Min.-Wert	Max.-Wert	Werks-einstellung	Aktuelle
						Einstellung
<b>Haupteinstellung</b>						
Temperatur (Sollwert)		---	-50°C	50°C	2°C	
<b>Thermostat</b>						
Differenz		r01	0,1 K	20 K	2 K	
Max. Begrenzung der Sollwerteinstellung		r02	-49°C	50°C	50°C	
Min. Begrenzung der Sollwerteinstellung		r03	-50°C	49°C	-50°C	
Anpassung der Temperaturanzeige		r04	-20 K	20 K	0.0 K	
Temperatureinheit (°C/°F)		r05	°C	°F	°C	
Korrektur des Signals vom Sair		r09	-10 K	10 K	0 K	
Manuell(-1), Regelung stoppen(0), Regelung starten (1)		r12	-1	1	1	
Sollwertverschiebung während Nachtbetrieb		r13	-10 K	10 K	0 K	
Aktivierung der Sollwertverschiebung r40		r39	OFF	on	OFF	
Wert der Sollwertverschiebung (kann durch r39 oder DI aktiviert werden)		r40	-50 K	50 K	0 K	
<b>Alarm</b>						
Verzögerung des Temperaturalarms		A03	0 min	240 min	30 min	
Verzögerung des Türalarms		A04	0 min	240 min	60 min	
Verzögerung auf Temperaturalarm nach Abtauerung		A12	0 min	240 min	90 min	
Alarmgrenze hoch		A13	-50°C	50°C	8°C	
Alarmgrenze tief		A14	-50°C	50°C	-30°C	
Alarmverzögerung DI1		A27	0 min	240 min	30 min	
Alarmgrenze hoch für Verflüssigertemperatur (o70)		A37	0°C	99°C	50°C	
<b>Verdichter</b>						
Min. ON-Zeit		c01	0 min	30 min	0 min	
Min. OFF-Zeit		c02	0 min	30 min	0 min	
Verdichterrelais 1 muss entgegengesetzt schalten (NC-Funktion)		c30	0 / OFF	1 / on	0 / OFF	
<b>Abtauerung</b>						
Abtaumethode (keine/EL/Gas)		d01	no	Gas	EL	
Abtau-Stoptemperatur		d02	0°C	25°C	6°C	
Intervall zwischen Abtaustarten		d03	0 hours	240 hours	8 hours	
Max. Abtaudauer		d04	0 min	180 min	45 min	
Zeitverzögerung der Abtaueinleitung bei Start		d05	0 min	240 min	0 min	
Abtropfzeit		d06	0 min	60 min	0 min	
Verzögerung des Lüfterstarts nach der Abtauerung		d07	0 min	60 min	0 min	
Lüfter-Starttemperatur		d08	-15°C	0°C	-5°C	
Lüfter eingeschaltet während der Abtauerung 0: Gestoppt 1: Läuft 2: Läuft während Pump Down und Abtauerung		d09	0	2	1	
Abtaufühler (0=Zeit, 1=S5, 2=Sair)		d10	0	2	0	
Max. Laufzeit der Kühlung zwischen zwei Abtauerungen		d18	0 hours	48 hours	0 hours	
Bedarfsabtauerung - die S5 Temperatur überwacht den Eisansatz. An vernetzten Systemen mit zentraler Abtauerung, wähle 20 K (=off)		d19	0 K	20 K	20 K	
<b>Lüfter</b>						
Lüfterstop bei abgeschaltetem Verdichter		F01	no	yes	no	
Verzögerung der Lüfterabschaltung		F02	0 min	30 min	0 min	
Lüfterstop Temperatur (S5)		F04	-50°C	50°C	50°C	
<b>Echtzeituhr</b>						
Sechs Startzeitpunkte für Abtauerung. Einstellung in Stunden 0=aus		t01-t06	0 timer	23 timer	0 timer	
Sechs Startzeitpunkte für Abtauerung. Einstellung in Minuten 0=aus		t11-t16	0 min	59 min	0 min	
Uhr - Einstellung Stunden		t07	0 timer	23 timer	0 timer	
Uhr - Einstellung Minuten		t08	0 min	59 min	0 min	
Uhr - Einstellung des Datums		t45	1	31	1	
Uhr - Einstellung des Monats		t46	1	12	1	
Uhr - Einstellung des Jahrs		t47	0	99	0	
<b>Diverses</b>						
Verzögerung des Ausgangssignales nach dem Anlauf		o01	0 s	600 s	5 s	
Eingangssignal am DI1. Funktion: (0=wird nicht verwendet. 1=Status am DI1. 2=Türfunktion mit Alarm bei offen. 3=Türalarm bei offen. 4=Abtaustart (Puls-Signal). 5=Ext.Hauptschalter. 6=Nachtbetrieb. 7=Sollwert ändern (r40 wird aktiviert. 8=Alarmfunktion bei geschlossen. 9=Alarmfunktion bei offen. 10=Möbelreinigung (Puls-Signal). 11=Einspritzung aus bei offen)		o02	0	11	0	
Netzwerkadresse		o03	0	119	0	
On/Off Wechselschalter (Service Pin Mitteilung)		o04	OFF	ON	OFF	
Zugangskode 1 (sämtliche Einstellungen)		o05	0	100	0	
Angewandter Fühlertyp n01: NTC 5000 Ω @ 25°C. M2020 (Danfoss Type = EKS 211) n02: NTC 10000 Ω @ 25°C. Beta 3435 (Danfoss Type = EKS 221) n03: NTC 3000 Ω @ 25°C n04: NTC 2500 Ω @ 0°C n05: NTC 10000 Ω @ 25°C n06: NTC 2000 Ω @ 25°C		o06	n01	n06	n02	
Min. Schritte der Anzeige = 0.5 (normal 0.1 bei Pt Fühler)		o15	no	yes	no	
Max Hold time nach koordinierte Abtauerung		o16	0 min	60 min	20	

Konfiguration der Lichtfunktion (Relais 4) 1=An während Tagesbetrieb. 2=an / aus via Datenkommunikation. 3=ON folgt die DI-Funktion, wenn DI für Türfunktion oder Türalarm gewählt ist	o38	1	3	1	
Aktivierung des Lichtrelais (nur wenn o38=2)	o39	OFF	ON	OFF	
Möbelreinigung. 0= Keine Reinigung. 1= Nur Lüfter. 2=Alle Ausgänge aus.	o46	0	2	0	
Zugangscode Ebene 2 (teilweiser Zugang)	o64	0	100	0	
Gegenwärtige Einstellungen des Reglers auf ein Kopiermodul speichern. Speicherplatznummer auswählen.	o65	0	25	0	
Ein Satz von Einstellungen vom "Copykey" (Kopiermodul) laden (vorher mit der Funktion o65 gespeichert)	o66	0	25	0	
Die Werkseinstellungen des Reglers mit den jetzigen Einstellungen überschreiben.	o67	OFF	On	OFF	
Eventuelle andere Einsatzmöglichkeiten des S5-Fühlers (Einstellung auf 0 beibehalten, wenn als Abtaufühler eingesetzt, anderenfalls ist 1 = Produktfühler, und 2 = Verflüssiger-fühler mit Alarm)	o70	0	2	0	
Wähle Anwendung für Relais 4: 1=Licht, 2= Alarmrelais	o72	1	2	2	
<b>Service</b>					
Temperatur gemessen mit S5 Fühler	u09				
Status am DI1 Eingang. 1=geschlossen	u10				
Status Nachtbetrieb (on oder off) 1=geschlossen	u13				
Den momentanen Regelsollwert anzeigen	u28				
Status am Relais für Kühlung. (Lässt sich manuell steuern, jedoch nur bei r12= -1.)	u58				
Status am Relais für Lüfter. (Lässt sich manuell steuern, jedoch nur bei r12= -1.)	u59				
Status am Relais für Abtauung. (Lässt sich manuell steuern, jedoch nur bei r12= -1.)	u60				
Temperatur gemessen mit Sair Fühler	u69				
Status am Relais 4 (Alarm, Licht).(Lässt sich manuell steuern, jedoch nur bei r12=-1)	u71				

#### Werkseinstellung

Die Rückkehr zur Werkseinstellung lässt sich wie folgt vornehmen:

- Die Spannungszufuhr zum Regler unterbrechen.
- Die obere und die untere Taste gleichzeitig gedrückt halten und gleichzeitig die Spannungszufuhr wieder herstellen.

Fehlercodeanzeige		Alarm - Fehlercodeanzeige		Anzeige des Statuscodes	
E1	Fehler am Regler	A 1	Hochtemperaturalarm	S0	Regelung
E6	Batterie austauschen + Uhr kontrollieren	A 2	Tieftemperaturalarm	S1	Wartet auf Ende der koordinierten Abtauung
E 27	S5 Fühler Fehler	A 4	Türalarm	S2	ON-Zeit Verdichter
E 29	Sair Fühler Fehler	A 5	Max. Hold time	S3	OFF-Zeit Verdichter
		A 15	DI 1 Alarm	S4	Abtropfzeit
		A 45	Standby mode	S10	Kühlung vom Hauptschalter gestoppt
		A 59	Möbelreinigung	S11	Kühlung vom Thermostat gestoppt
		A 61	Lüfteralarm	S14	Abtausequenz. Abtauung
				S15	Abtausequenz. Lüfter-Verzögerung
				S16	Kühlung ist gestoppt. (DI Eingang offen)
				S17	Tür offen (DI Eingang offen)
				S20	Notkühlung
				S25	Manuelle Regelung der Ausgänge
				S29	Möbelreinigung
				S32	Verzögerung der Ausgänge bei Anlauf
				non	Abtautemperatur kann nicht angezeigt werden. Es wird zeitabhängig gestoppt.
				-d-	Abtauung ist in Gang / Erste Abkühlphase nach Abtauung
				PS	Passwort ist erforderlich. Passwort eingeben.

#### Inbetriebnahme:

Die Regelung startet, sobald die Spannung eingeschaltet ist.

1. Die Übersicht über Werkseinstellungen durchsehen. Die notwendigen Änderungen in den jeweiligen Parametern vornehmen.
2. Bei Netzwerken: Die Adresse in o03 einstellen und anschließend mit der Einstellung o04 an das Gateway/die Systemeinheit senden.

## Funktionen

Nachfolgend eine Beschreibung der einzelnen Funktionen.

Funktion	Parameter	Parameter bei Bedienung über Datenkommunikation
<b>Normalbild</b>		
Normalerweise wird der Temperaturwert des Thermostafühler Sair angezeigt.		Display air (u69)
<b>Thermostat</b>		<b>Thermostat control</b>
<b>Sollwert</b> Es wird gemäß dem hier eingestellten Wert + einer eventuellen Verschiebung geregelt. Der Wert wird durch Betätigung der mittleren Taste eingestellt. Der eingestellte Wert lässt sich sperren oder mit den Einstellungen in r02 und r03 auf einen Bereich begrenzen. Der aktuelle Sollwert ist in "u28 Temp ref" ersichtlich.		Cutout °C
<b>Differenz</b> Steigt die Temperatur auf einen Wert größer als der Sollwert + eingestellte Differenz, wird das Verdichterrelais aktiviert. Fällt die Temperatur unter ein eingestellten Sollwert, wird es wieder deaktiviert.	r01	Differential
<b>Sollwertbegrenzung</b> Der Sollwert-Einstellbereich des Reglers kann verkleinert werden, damit sich kein zu großer oder zu kleiner Wert - der Schaden zur Folge haben könnte - einstellen lässt.		
Um die Einstellung eines zu hohen Sollwerts zu vermeiden, wird ein max. zulässiger Sollwert angegeben.	r02	Max cutout °C
Um die Einstellung eines zu niedrigen Sollwerts zu vermeiden, wird ein min. zulässiger Sollwert angegeben.	r03	Min cutout °C
<b>Korrektur der Temperaturanzeige am Display</b> Ist die Temperatur bei den Waren und die an den Regler gemeldete Temperatur nicht gleich, lässt sich eine Offsetjustierung der am Display angezeigten Temperatur vornehmen.	r04	Disp. Adj. K
<b>Temperatureinheit</b> Hier wird festgelegt, ob das Display die Temperatur in °C oder in °F anzeigen soll.	r05	Temp. unit °C=0. / °F=1 (Die Einstellung in AKM ist immer °C ungeachtet dieser Einstellung)
<b>Korrektur des Signals von Sair</b> Kompensationsmöglichkeit bei langer Fühlerleitung	r09	Adjust Sair
<b>Start/Stopp der Kühlung</b> Mit dieser Einstellung lässt sich die Kühlung starten, stoppen oder es kann eine manuelle Übersteuerung der Ausgänge zugelassen werden. Ein Start/Stopp der Kühlung kann auch über eine externe Kontaktfunktion, die am DI Eingang angeschlossen ist, vorgenommen werden. Bei gestoppter Kühlung wird "Standby Alarm" gegeben.	r12	Main Switch  1: Start 0: Stop -1: Manuel
<b>Nachtanhebungswert</b> Die Thermostatreferenz wird der Sollwert + diesem Wert, sobald der Regler auf Nachtbetrieb wechselt. (Wähle einen negativen Wert, wenn der Sollwert abgesenkt werden soll.)	r13	Night offset
<b>Aktivierung der Sollwertverschiebung</b> Wechselt die Funktion auf Ein, erhöht sich der Thermostatsollwert um den Wert in r40. Die Aktivierung kann auch über den Eingang DI (festgelegt in o02) erfolgen.	r39	Th. offset
<b>Wert der Sollwertverschiebung</b> Thermostatsollwert und Alarmwerte verschieben sich um diese Temperaturdifferenz, sobald die Verschiebung aktiviert wird. Kann durch r39 oder DI Eingang aktiviert werden.	r40	Th. offset K
		Night setbck (Start des Nachtsignals)
<b>Alarm</b>		<b>Alarm settings</b>
Der Regler kann in verschiedenen Situationen Alarm auslösen. Bei Alarm blinken alle Leuchtdioden auf der Front des Reglers, und das Alarmrelais schließt.		Bei Datenkommunikation lässt sich die Wichtigkeit für die einzelnen Alarme definieren. Die Einstellung erfolgt im Menü „Alarmdestinationen“.



<b>Alarmverzögerung</b> (kurze Alarmverzögerung) Wird einer der beiden Grenzwerte überschritten, startet eine Timerfunktion. Der Alarm kommt erst nach Ablauf einer eingestellten Verzögerungszeit zur Anzeige. Die Einstellung der Verzögerungszeit erfolgt in Minuten.	A03	Alarm delay
<b>Alarmverzögerung für Türalarm</b> Die Einstellung der Verzögerungszeit erfolgt in Minuten. Die Funktion wird in o02 festgelegt.	A04	DoorOpen del
<b>Verzögerung bei Kühlung</b> (lange Alarmverzögerung) Diese Verzögerung wird bei Start, während Abtauung, nach einer Abtauung verwendet. Es wird auf normale Verzögerungszeit (A03) gewechselt, wenn die Temperatur unter den die obere eingestellte Alarmgrenze ist. Die Einstellung der Verzögerungszeit erfolgt in Minuten.	A12	Pulldown del
<b>Obere Alarmgrenze</b> Hier Einstellen wann der Alarm bei Hochtemperatur eintreten soll. Grenzwert in °C einstellen (absoluter Wert). Der Grenzwert wird während dem Nachtbetrieb angehoben. Der Wert ist die gleiche wie die eingestellte Nachtanhebungswert, aber wird nur angehoben, wenn der Wert positiv ist. Der Grenzwert wird auch bei einer Sollwertverschiebung r39 angehoben.	A13	HighLim Air
<b>Untere Alarmgrenze</b> Hier kann eingestellt werden, wann der Alarm bei Tieftemperatur eintreten soll. Grenzwert in °C einstellen (absoluter Wert). Der Grenzwert wird auch bei einer Sollwertverschiebung r39 angehoben.	A14	LowLim Air
<b>Verzögerung eines DI-Alarms</b> Ein unterbrochener/geschlossener Eingang gibt Alarm. Die Funktion ist in o02 festgelegt.	A27	AI.Delay DI
<b>Obere Alarmgrenze für die Verflüssigungstemperatur</b> Bei Einsatz des S5-Fühlers zur Überwachung der Verflüssigertemperatur, ist der Wert, bei dem der Alarm ausgelöst werden soll, einzustellen. Der Wert ist in °C einzustellen. Die Festlegung von S5 als Verflüssigerfühler erfolgt in o70. Der Alarm wird wieder auf 10 K unter die eingestellte Temperatur zurückgestellt.	A37	Condtemp Al.
		Reset alarm
<b>Verdichter</b>		
<b>Compressor control</b>		
Das Verdichterrelais arbeitet nach der Thermostatfunktion. Erst wenn die Thermostatfunktion Kühlung abrufen, wird das Verdichterrelais angezogen		
<b>Laufzeiten</b>		
Um Taktbetrieb zu vermeiden, lässt sich ein Wert dafür festlegen, wie lange der Verdichter in Betrieb bleiben soll, nachdem er in Gang gesetzt wurde. Ebenso dafür wie lange er mindestens gestoppt bleiben soll. Bei Abtaustarts werden die Laufzeiten nicht eingehalten.		
Min. ON-Zeit (in Minuten)	c01	Min. On time
Min. OFF-Zeit (in Minuten)	c02	Min. Off time
<b>Umgekehrte Relaisfunktion für Verdichterrelais</b>		
0: Normalfunktion, bei der das Relais anzieht, wenn gekühlt werden soll. 1: Umgekehrte Funktion, wobei das Relais abfällt, wenn gekühlt werden soll. (bei dieser Anschlussform wird gekühlt, wenn die Spannungsversorgung des Reglers ausfällt).		
<b>Abtauung</b>		
<b>Defrost control</b>		
Der Regler enthält eine Timerfunktion, die nach jedem Abtaustart zurückgesetzt wird. Die Timerfunktion veranlasst den Start einer Abtauung, wenn die Intervallzeit abgelaufen ist. Die Timerfunktion wird aktiviert, sobald Spannung am Regler anliegt, wird aber beim ersten Mal um die Einstellung in d05 verschoben. Bei Stromausfall wird der Timerwert gespeichert und setzt bei Rückkehr der Stromversorgung von dort aus wieder fort. Mit dieser Timerfunktion lassen sich Abtauungen sehr einfach starten, in jedem Fall wirkt sie als eine Sicherheitsabtauung, falls einer der folgenden Abtaustarts nicht erfolgen sollte. Im Regler ist auch eine Echtzeituhr eingebaut. Mit dieser Uhr können Abtauungen zu bestimmten Tageszeiten gestartet werden. Besteht das Risiko von länger als 4 Stunden dauernden Stromausfällen, ist im Regler ein Batteriemodul zu montieren. Der Abtaustart kann auch mittels Datenkommunikation, über Signalkontakt oder manuell vorgenommen werden.		
Der Regler kann alle Startmethoden handhaben. Die verschiedenen Funktionen sind zu konfigurieren, damit die Abtauungen sich nicht überschneiden. Die Abtauung kann elektrisch, mit Heißgas oder mit Sole erfolgen. Die Abtauung kann zeit- oder temperaturabhängig mit einem Signal eines Temperaturfühlers gestoppt werden.		
<b>Abbaumethode</b>		
Hier ist einzustellen, ob die Abtauung elektrisch oder "keine" erfolgen soll. Das Abtaurelais ist, so lange die Abtauung läuft, angezogen. Bei Gasabtauung ist das Verdichterrelais, so lange die Abtauung läuft, angezogen.		
	d01	Def. method

<b>Abtau-Stoppptemperatur</b> Die Abtauung stoppt bei einer gegebenen Temperatur, die mit einem Fühler gemessen wird (der Fühler ist in d10 zu konfigurieren). Der Temperaturwert ist einzustellen.	d02	Def. Stop Temp
<b>Intervall zwischen Abtaustarts</b> Die Timerfunktion wird bei jedem Abtaustart von dieser Funktion auf null gestellt und gestartet. Nach deren Ablauf wird der Abtaustart von der Funktion veranlasst. Mit der Funktion lässt sich sehr einfach ein Abtaustart vornehmen, oder sie dient zur Sicherheit, wenn das normale Signal ausbleibt. Wird Master- Slaveabtauung ohne Uhrfunktion oder ohne Datenkommunikation angewandt, werden die Abtauungen mit dieser Intervallzeit gestartet. Bleibt ein Abtaustart über Datenkommunikation aus, kommt die Intervallzeit als max. Zeit zwischen den Abtauungen zur Anwendung. Bei Abtauung mit Uhrfunktion oder Datenkommunikation ist die Intervallzeit für etwas längere Dauer als die geplante einzustellen, da sonst durch die Intervallzeit eine Abtauung gestartet wird und die geplante dann etwas später kommt. Bei Stromausfall wird die Intervallzeit gespeichert und setzt bei Rückkehr der Stromversorgung von dort aus wieder fort. Die Intervallzeit ist nicht aktiv, wenn hier auf 0 eingestellt wird.	d03	Def Interval (0=off)
<b>Max. Abtauungsdauer</b> Diese Einstellung ist eine Sicherheitszeit, damit die Abtauung gestoppt wird, falls vorher kein temperaturabhängiger Stopp erfolgt oder ein Stopp über koordinierte Abtauung vorgenommen wird. (Einstellung der Abtauzeit, falls d10 auf 0 eingestellt wird.)	d04	Max Def. time
<b>Zeitverzögerung der Abtaueinschaltung bei Neustart</b> Die Funktion findet nur Anwendung, falls Sie über mehrere Kühlmöbel oder Gruppen verfügen und die Abtauung verschieben wollen. Die Funktion ist auch nur anwendbar, falls ein Intervall zwischen Abtaustarts (d03) gewählt wurde. Die Funktion verzögert die Intervallzeit d03 mit der eingestellten Anzahl von Minuten, tut dies aber nur einmal, und zwar bei der allerersten Abtauung, nachdem der Regler unter Spannung gesetzt wurde. Die Funktion ist nach jedem Stromausfall aktiv.	d05	Time Stagg.
<b>Abtropfzeit</b> Hier ist die Zeit einzustellen, die zwischen dem Abtauende und dem erneuten Start des Verdichters (Einschaltung der Kühlung) vergehen muß. (Der Zeitraum, in dem das Wasser vom Verdampfer abtropft.)	d06	DripOff time
<b>Verzögerung des Lüfterstarts nach der Abtauung</b> Hier ist die Zeit einzustellen, die nach einer Abtauung vom Zeitpunkt des Verdichterstarts bis zum Start des Lüfters vergehen muss. (Der Zeitraum, in dem die Feuchtigkeit am Verdampfer gebunden wird.)	d07	FanStartDel
<b>Lüfter-Starttemperatur</b> Der Lüfter kann auch früher als gemäß „Verzögerung des Lüfterstarts nach der Abtauung“ starten, falls der Abtaufühler S5 unter den hier eingestellten Wert absinkt.	d08	FanStartTemp
<b>Lüfter zugeschaltet während der Abtauung</b> Hier ist einzustellen, ob der Lüfter während des Abtauvorgangs betrieben werden soll. 0: Gestoppt (Läuft während pump down) 1: Läuft (Stoppt während "Lüfter verzögerung") 2: Läuft während pump down und Abtauung. Danach gestoppt	d09	FanDuringDef
<b>Abtaufühler</b> Hier ist der Abtaufühler zu konfigurieren. 0: Keiner, es wird zeitabhängig abgetaut 1: S5 2: Sair	d10	DefStopSens.
<b>Bedarfsabtauung - Akkumulierte Kühlzeit</b> Hier ist die ohne Abtauungen zulässige Kühlzeit einzustellen. Nach Ablauf dieses Zeitraums wird eine Abtauung gestartet. Bei Einstellung = 0 ist die Funktion nicht wirksam.	d18	MaxTherRunT
<b>Bedarfsabtauung - S5-Temperatur</b> Der Regler überwacht die Effizienz des Verdampfers und kann mittels internen Berechnungen und Messungen der S5-Temperatur eine Abtauung veranlassen, wenn die Abweichung der S5-Temperatur größer als vorgegeben wird. Hier ist die zulässige Abweichung der S5-Temperatur einzustellen. Ein Überschreiten des Werts löst einen Abtaustart aus. Die Funktion lässt sich nur in 1:1-Anlagen benutzen, in denen die Verdampfungstemperatur niedriger wird, um die Lufttemperatur aufrecht erhalten zu können. Bei vernetzten Systemen mit zentraler Abtausteuerng ist die Funktion zu abzuschalten. Bei Einstellung = 20 ist die Funktion nicht wirksam.	d19	CutoutS5Dif.
Zur Anzeige der Temperatur beim S5-Fühler die unterste Taste am Regler betätigen.		Defrost temp.
Soll eine zusätzliche Abtauung veranlasst werden, ist die unterste Taste am Regler 4 Sekunden lang zu betätigen. Eine aktive Abtauung lässt sich auf die gleiche Weise stoppen.		Def Start Hier läßt sich eine manuelle Abtauung starten.

		Hold After Def Zeigt ON, wenn der Regler mit einer koordinierten Abtauung läuft.
		Defrost State Status auf Abtauung 1= pump down / Abtauung
<b>Lüfter</b>		<b>Fan control</b>
<b>Ausgeschalteter Lüfter bei abgeschaltetem Verdichter</b> Hier ist einzustellen, ob der Lüfter bei ausgeschaltetem Verdichter gestoppt sein soll.	F01	Fan stop CO (Yes = Lüfter gestoppt)
<b>Verzögerung der Lüfterabschaltung bei ausgeschaltetem Verdichter</b> Soll der Lüfter bei ausgeschaltetem Verdichter aus sein, aber doch etwas nachlaufen, lässt sich der Lüfterstopp nach abschalten des Verdichters verzögern. Die Verzögerungszeit ist hier einzustellen.	F02	Fan del. CO
<b>Lüfterstoptemperatur</b> Wenn der Abtaufühler einen höheren Temperatur, als die hier eingestellte registriert, werden die Lüfter gestoppt. Es wird wieder gestartet bei 2 K unter der Einstellung. Die Funktion ist nicht aktiv während einer Abtauung oder beim Start nach einer Abtauung Mit der Einstellung +50°C ist die Funktion unterbrochen.	F04	FanStopTemp.
<b>Interne Abtauplan / Echtzeituhr</b>		
(Wird nicht verwendet, wenn über die Datenübertragung ein externer Abtauplan verwendet wird.) Bis zu sechs separate Zeitpunkte können für den im Verlauf des Tages stattfindenden Abtaustart eingestellt werden.		
Abtaustart, Stundeneinstellung	t01-t06	
Abtaustart, Minuteneinstellung (1 und 11 gehören zusammen usw.) Sind alle t01 bis t16 = 0, werden von der Uhr keine Abtauungen gestartet.	t11-t16	
<b>Echtzeituhr</b> Die Uhr muss nur eingestellt werden, wenn keine Datenübertragung vorliegt. Im Fall eines Stromausfalls von weniger als vier Stunden wird die Uhrfunktion gespeichert. Beim montieren eines Batterie-Modul kann die Uhrfunktion länger erhalten werden.		
Uhr: Stundeneinstellung	t07	
Uhr: Minuteneinstellung	t08	
Uhr: Datumseinstellung	t45	
Uhr: Monateinstellung	t46	
Uhr: Jahreseinstellung	t47	
<b>Diverses</b>		
		Miscellaneous
<b>Verzögerung der Ausgangssignale nach dem Anlauf</b> Beim Start oder nach einem Stromausfall können die Funktionen des Reglers verzögert werden, um eine evtl. Überbelastung des Stromnetzes zu vermeiden. Die Verzögerungszeit ist hier einzustellen.	o01	DelayOfOutp.
<b>Digitale Eingangssignal- DI</b> Der Regler verfügt über einen Digitaleingang, der für folgende Funktionen angewandt werden kann: Off: Der Eingang wird nicht verwendet. 1) Zustandsanzeige der Kontaktfunktion 2) Türfunktion. Ein offener Eingang ist ein Zeichen dafür, dass die Tür offen ist. Kühlung und Lüfter stoppen. Wird die Zeiteinstellung in "A04" überschritten, wird Alarm gegeben und die Kühlung erneut gestartet. 3) Türalarm. Ein offener Eingang ist ein Zeichen dafür, dass die Tür offen ist. Wird die Zeiteinstellung in "A04" überschritten, wird Alarm gegeben. 4) Abtauung. Die Funktion wird per Tastendruck gestartet. Der Regler registriert, wenn sich der Eingang schließt. Anschließend startet der Regler eine Abtauung. Soll das Signal von mehreren Reglern empfangen werden, ist es notwendig, dass ALLE Anschlüsse einheitlich angeschlossen werden (DI mit DI und GND mit GND). 5) Hauptschalter. Bei kurzgeschlossenem Eingang wird geregelt, und beim Unterbrechen des Eingangs wird die Regelung gestoppt. 6) Nachtbetrieb. Bei kurzgeschlossenem Eingang wird gemäß Nachtbetrieb geregelt 7) Sollwertverschiebung bei kurzgeschlossenem DI. Es wird um den Wert "r40" verschoben. 8) Separate Alarmfunktion. Es wird Alarm gegeben, sobald der Eingang kurzgeschlossen wird. 9) Separate Alarmfunktion. Es wird Alarm gegeben, sobald der Eingang geöffnet wird. (Für 8 und 9 die Verzögerungszeit in A27 einstellen.) 10) Möbelreinigung. Die Funktion wird per Tastendruck gestartet. Siehe auch Beschreibung auf Seite 4. 11) Einspritzung aus / an. Aus wenn DI offen ist.	o02	DI 1 Config. Die Konfiguration erfolgt mit dem links gezeigten Zahlenwert (0 = off)  DI state (Messung) Hier wird der aktuelle Zustand des Di-Eingangs angezeigt. On oder off.

<p><b>Adresse</b> Soll der Regler in ein Datenkommunikationsnetzwerk integriert werden, ist ihm eine Netzwerkadresse zuzuordnen, die dann dem Mastergateway im Netzwerk übermittel werden muß. Diese Einstellungen lassen sich erst nach Einbau eines Datenkommunikationsmoduls im Regler und nach abgeschlossener Installation des Datenübertragungskabels vornehmen. Diese Installation wird in einem separaten Dokument „RC.8A.C“ beschrieben Die Adresse zwischen 1 und 240 einstellen. Wird das Menü auf ON eingestellt, erfolgt die Übersendung der Adresse an das Gateway.</p>	<p>o03 o04</p>	<p>Nach Installation eines Datenkommunikationsmoduls läßt sich der Regler in gleicher Weise wie die übrigen Regler im ADAP-KO-OL®- Kälteanlagenregelsystem bedienen.</p>
<p><b>Zugangscode 1 (Zugang zu allen Einstellungen)</b> Sollen die Einstellungen im Regler mit einem Paßwort geschützt werden, ist hier ein Zahlenwert zwischen 0 und 100 einzustellen. Die Funktion lässt sich mit der Einstellung 0 annullieren. (99 erlaubt stets Zugang)</p>	<p>o05</p>	<p>-</p>
<p><b>Fühler Typ</b> n01: NTC 5000 Ω @ 25°C. M2020 (Danfoss Typ = EKS 211) n02: NTC 10000 Ω @ 25°C. M3435 (Danfoss Typ = (EKS 221) n03: NTC 3000 Ω @ 25°C n04: NTC 2500 Ω @ 0°C n05: NTC 10000 Ω @ 25°C n06: NTC 2000 Ω @ 25°C Alle montierten Fühler müssen vom gleichen Typ sein.</p>	<p>o06</p>	<p>SensorConfig NTC 5000 Ω @ 25°C (EKS 211) = 15 NTC 10000 Ω @ 25°C (EKS 221) = 16 NTC 3000 Ω @ 25°C = 17 NTC 2500 Ω @ 0°C = 18 NTC 10000 Ω @ 25°C = 19 NTC 2000 Ω @ 25°C = 20</p>
<p><b>Displaystufen</b> "Yes": Schritte von 0,5° "No": Schritte von 0,1°</p>	<p>o15</p>	<p>Disp. Step = 0.5</p>
<p><b>Max. Standby Zeit nach koordinierter Abtauung</b> Ist ein Regler mit einer Abtauung fertig, wartet er auf ein Signal das mitteilt ob die Kühlung wieder aufzunehmen ist. Bleibt dieses Signal aus irgendeinem Grund aus, beginnt der Regler nach Ablauf dieser Standby-Zeit wieder mit der Kühlung.</p>	<p>o16</p>	<p>Max HoldTime</p>
<p><b>Konfiguration der Beleuchtungsfunktion</b> 1) Das Relais zieht bei Tagesbetrieb an. 2) Das Relais wird mittels Datenkommunikation gesteuert. 3) Das Relais ist von einem Türkontakt zu steuern, der entweder in o02 konfiguriert ist, wobei als Einstellung entweder 2 oder 3 gewählt wurde. Bei geöffneter Tür zieht das Relais an. Bei wieder geschlossener Tür wird mit einer Verzögerung von 2 Minuten das Licht ausgeschaltet.</p>	<p>o38</p>	<p>Light config</p>
<p><b>Aktivierung des Beleuchtungsrelais</b> Hier lässt sich das Beleuchtungsrelais aktivieren (wenn 038=2)</p>	<p>o39</p>	<p>Light remote</p>
<p><b>Möbelreinigung</b> Hier lässt sich der Zustand der Funktion verfolgen oder die Funktion manuell starten. <b>0</b>=Normalbetrieb (keine Reinigung). <b>1</b>=Reinigung mit Lüftern in Betrieb. Alle anderen Ausgänge sind aus. <b>2</b>=Reinigung mit gestoppten Lüftern. Alle Ausgänge sind aus. Wird die Funktion mit einem Signal von Eingang DI1 oder DI2 gesteuert, lässt sich der aktuelle Zustand hier im Menü ablesen.</p>	<p>o46</p>	<p>Case clean</p>
<p><b>Zugangscode 2 (Zugang zu Justierungen)</b> Es besteht Zugang zur Justierung von Werten, jedoch nicht für Konfigurationseinstellungen. Um die Einstellungen des Reglers mit einem Zugangscode zu schützen, ist ein Zahlenwert zwischen 0 und 100 einzustellen. Falls nicht, lässt sich die Funktion mit der Einstellung = 0 unwirksam machen. Zur Anwendung der Funktion muss Zugangscode 1 (o05) auch eingegeben werden.</p>	<p>o64</p>	<p>-</p>
<p><b>Die gegenwärtigen Einstellungen auf den "Copy Key" kopieren</b> Mit dieser Funktion lassen sich die Einstellungen des Reglers auf ein Kopiermodul speichern. Dieses Modul kann bis zu 25 verschiedene Sätze beinhalten. Wähle selbst eine Nummer. Alle Einstellungen ausgenommen Adresse (o03) werden kopiert. Nach erfolgtem Kopiervorgang wechselt die Anzeige auf o65 zurück. Nach 2 Sekunden ist das Menü wieder zugänglich und es kann kontrolliert werden, ob der Kopiervorgang erfolgreich war. Die Anzeige einer negativen Zahl weist auf Probleme hin. Siehe Bedeutung im Abschnitt "Störungsmeldungen".</p>	<p>o65</p>	<p>-</p>
<p><b>Daten vom "Copy Key" in den Regler kopieren</b> Diese Funktion holt einen früher gespeicherten Satz an Einstellungen in den Regler. Dazu die aktuelle Nummer auswählen. Alle Einstellungen ausgenommen Adresse (o03) werden kopiert. Nach erfolgtem Kopiervorgang wechselt die Anzeige auf o66 zurück. Nach 2 Sekunden ist das Menü wieder zugänglich und es kann kontrolliert werden, ob der Kopiervorgang erfolgreich war. Die Anzeige einer negativen Zahl weist auf Probleme hin. Siehe Bedeutung im Abschnitt "Störungsmeldungen".</p>	<p>o66</p>	<p>-</p>
<p><b>Als Werkseinstellung speichern</b> Mit dieser Funktion wird die aktuelle Einstellung des Reglers als neue Grundeinstellung festgelegt (die frühere Werkseinstellung wird überschrieben).</p>	<p>o67</p>	<p>-</p>
<p><b>Andere Anwendung des S5-Fühlers</b> Die Einstellung auf 0 beibehalten, falls der Fühler in D10 als Abtaufühler festgelegt wird. Ist D10 auf 0 oder 2 eingestellt, lassen sich die S5-Eingänge als Produktfühler oder Verflüssigerfühler anwenden. Folgende Festlegungen sind hier möglich: 0: Abtaufühler 1: Produktfühler 2: Verflüssigerfühler mit Alarm</p>	<p>o70</p>	<p>S5 Config</p>

<b>Relais 4</b> Hier ist die Anwendung von Relais 4 zu definieren. 1: Licht 2: Alarm	o72	DO4 Config
		--- Night Setback 0=Tag 1=Nacht

Service		Service
Temperatur gemessen mit S5 (Verdampferblock ) Fühler	u09	S5 temp.
Status am DI1 Eingang. On/1=geschlossen	u10	DI1 status
Status Nachtbetrieb (on oder off) 1=geschlossen	u13	Night Cond.
Den aktuellen Regelsollwert anzeigen	u28	Temp. ref.
Status am Relais für Kühlung	u58	Comp1/LLSV
Status am Relais für Lüfter	u59	Fan relay
Status am Relais für Abtauung	u60	Def. relay
Temperatur gemessen mit Sair Fühler	u69	Sair temp
Status am Relais 4 (Alarm- oder Lichtfunktion)	u71	DO4 status

Fehlermitteilungen		Alarms
Beim Auftreten von Fehlern beginnen die Leuchtdioden auf der Front zu blinken, und das Alarmrelais wird aktiviert. Die Alarmmitteilung lässt sich in einer solchen Situation durch betätigen der oberen Taste am Display anzeigen. Gibt es mehrere, kommen sie bei weiterer Betätigung zur Anzeige. Es gibt zwei Arten von Fehlermitteilungen - entweder handelt es sich um einen während des täglichen Betriebs aufgetretenen Alarm oder um einen Fehler in der Installation. A-Alarme werden erst nach Ablauf der eingestellten Zeitverzögerung angezeigt. E-Alarme kommen hingegen sofort nach Auftreten des Fehlers zur Anzeige. Folgende Mitteilungen können zur Anzeige kommen:		1 = alarm
A1: Hochtemperaturalarm		High t. alarm
A2: Tieftemperaturalarm		Low t. alarm
A4: Türalarm		Door Alarm
A5: Information. Parameter o16 ist abgelaufen.		Max Hold Time
A15: Alarm. Signal von DI Eingang		DI1 alarm
A45: Standby (Kühlung über r12 oder DI-Eingang gestoppt)		Standby mode
A59: Möbelreinigung. Signal von DI Eingang		Case cleaning
A61: Verflüssigeralarm		Cond. alarm
E1: Fehler im Regler		EKC error
E6: Fehler im Echtzeituhr. Batterie kontrollieren. / Uhr wieder einstellen		-
E27: Fühlerfehler auf S5		S5 error
E29: Fühlerfehler auf Sair		Sair error
Bei der Kopierung von Einstellungen an oder von einem "Copy key" (Kopiermodul) mittels der Funktionen o65 oder o66 können folgende Informationen auftreten: 0: Kopiervorgang ist abgeschlossen und OK. -4: Kopierschlüssel nicht korrekt installiert. -5: Kopierung verlief nicht korrekt. Kopierung wiederholen. -6: Kopiervorgang zum EKC verlief nicht korrekt. Kopiervorgang wiederholen. -7: Kopiervorgang zum Kopierschlüssel verlief nicht korrekt. Kopiervorgang wiederholen. -8: Kopiervorgang war nicht möglich. Bestellnummer oder SW-Version passt nicht. -9: Kommunikationsfehler und Timeout. -10: Kopiervorgang läuft noch (Die Information findet sich in o65 oder o66 einige Sekunden nach Beginn des Kopiervorgangs.)		
		<b>Alarm destinations</b>
		Die Wichtigkeit der einzelnen Alarme lässt sich durch eine Einstellung festlegen (0, 1, 2 oder 3)

#### Warnung! Direktstart von Verdichtern\*

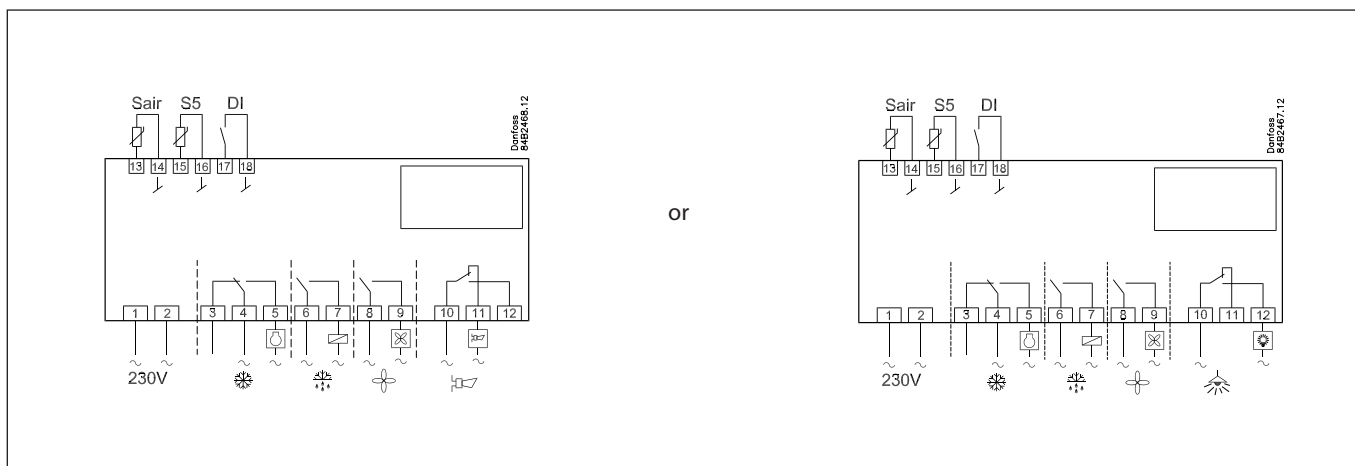
Um eine Verdichterstörung zu vermeiden, die Parameter c01 und c02 gemäß Herstelleranforderungen einstellen oder folgende allgemeine Einstellung wählen:

Vollhermetische Verdichter: Parameter c02 auf min. 5 Minuten setzen

Semihermetische Verdichter: Parameter c02 auf min. 8 Minuten und Parameter c01 auf min. 2 bis 5 Minuten setzen (Motorleistung 5 bis 15 kW)

\*) Die Direktaktivierung von Magnetventilen ist mit den Werkseinstellungen (0) möglich.

## Anschlüsse



### Netzanschluss

230 VAC

### Fühler

Sair ist Thermostatfühler.  
S5 ist der Abtaufühler und bei temperaturabhängiger Abtaugung zu benutzen. Er lässt sich aber auch als Produktfühler oder Verflüssigerfühler anwenden.

### Digitale Ein/Aus-Signale

Bei geschlossenem Eingang wird eine Funktion aktiviert. Die betreffenden Funktionen sind in den Menü o02 beschrieben.

### Relais

Die allgemeinen Anschlüsse sind:

*Kühlung* Der Kontakt schließt, sobald gekühlt werden soll.

*Abtaugung.*

*Lüfter.*

*Alarm.* Der Kontakt ist im Normalbetrieb offen und Schließt in Alarmzuständen und wenn der Regler spannungslos ist.

*Licht.* Der Kontakt schließt, sobald vom Regler Lichtbedarf gemeldet wird.

### Funkentstörung

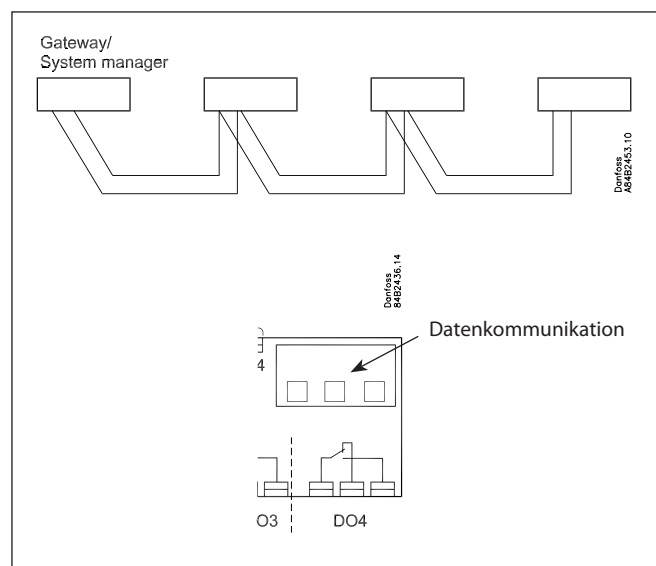
Kabel zu Fühlern, DI-Eingängen und Datenkommunikation sind getrennt von anderen Elektrokabeln zu verlegen:

- Separate Kabelkanäle verwenden.
- Zwischen den Kabeln einen Abstand von mindestens 10 cm halten.

### Datenkommunikation

In Verbindung mit Datenkommunikation ist auf die korrekte Installation des Datenübertragungskabels zu achten.

Siehe separate Dokumentation Nr. RC8AC...



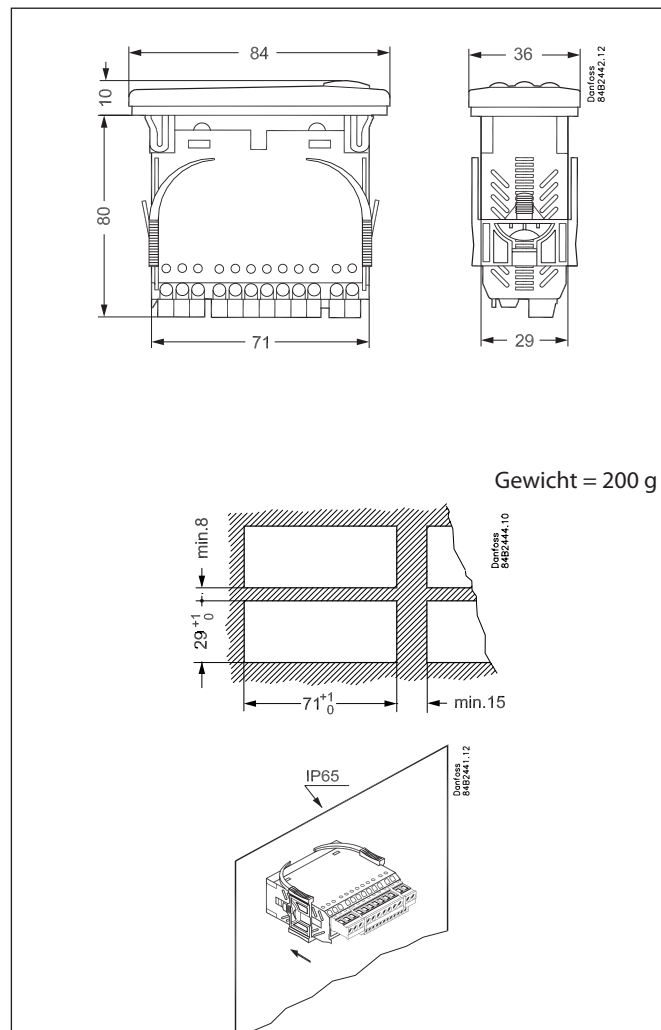
## Daten

Versorgungsspannung	230 V a.c. +10/-15 %, 1,5 VA, 50/60 Hz		
Fühler	NTC		
Genauigkeit	Messbereich	-40 bis +30°C	
	Regler	±1 K unter -35°C ±0,5 K zwischen -35 bis +25°C ±1 K über +25°C	
	Fühler	Fühlerbestimmt. Siehe bitte Daten für den aktuellen Fühler	
Display	LED, 3-Stellig		
Digitale Eingänge	Signal von Kontaktfunktionen Vergoldete Kontakte erforderlich. Kabel dürfen max. 15 m lang sein. Bei längerem Abstand Hilfsrelais benutzen.		
Anschlußleitung	Max. 1,5 mm <sup>2</sup> für Schalttafelausführung an Versorgung und Relais. Starkstrom-Anschlüsse sind auf der Platine befestigt. Max. 1 mm <sup>2</sup> an Fühler und DI-Eingänge. Die Schwachstrom-Klemmen sind mit Stecker		
Relais		CE (250 V a.c.)	UL *** (240 V a.c.)
	DO1. Kühlung	10 (6) A	10 A Resistive 5FLA, 30LRA
	DO2. Abtaugung	10 (6) A	10 A Resistive 5FLA, 30LRA
	DO3. Lüfter	6 (3) A	6 A Resistive 3FLA, 18LRA 131 VA Pilot duty
	DO4. Alarm	4 (1) A Min. 100 mA**	4 A Resistive 131 VA Pilot duty
Umgebungstemperatur	0 bis +55°C beim Betrieb		
	-40 bis +70°C beim Transport		
	20-80% Rh, nicht kondensierend		
Schutzart	IP 65 auf der Front. Tasten und Dichtung in die Front eingegossen.		
Gangreserve für die Uhr	4 Stunden		
Zulassungen	EU Niederspannungsrichtlinie und EMV Anforderungen für CE-Kennzeichnung werden eingehalten. LVD-geprüft gem. EN 60730-1 und EN 60730-2-9, A1, A2 EMC-geprüft gem. EN 61000-6-3 und EN 61000-6-2		

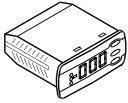
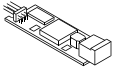
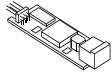
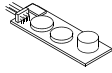
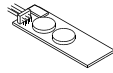
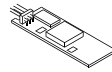
\* DO1 und DO2 sind 16 A Relais. DO3 und DO4 sind 8 A Relais. Max. Belastung darf nicht überschritten werden.

\*\* Goldbelag sichert Schließfunktion bei geringen Kontaktbelastungen

\*\*\* UL-Zulassung auf 30000 Schaltungen basierend.



## Bestellung

Typ		Funktion	Bestell.Nr.
EKC 202C-MS		Kühlstellenregler	<b>084B8543</b>
EKA 178A		Datenkommunikationsmodul MOD-bus	<b>084B8564</b>
EKA 179A		Datenkommunikationsmodul RS 485 LON	<b>084B8565</b>
EKA 181A		Batterie- und Buzzermodul, der die Uhr bei länger dauernden Stromausfällen versorgt	<b>084B8566</b>
EKA 181C		Batteriemodul, der die Uhr bei länger dauernden Stromausfällen versorgt	<b>0848577</b>
EKA 182A		Kopiermodul EKC - EKC	<b>084B8567</b>