

Teknisk brochure

Tryktransmitter med ratiometrisk udgangssignal Type AKS 32R, AKS 2050



AKS 32R og AKS 2050 er ratiometriske tryktransmittere, der omsætter det målte tryk til et lineært udgangssignal. Minimumsværdien for udgangssignalet udgør mindre end 10 % af den faktiske forsyningsspænding. Maximalværdien er 90% af den aktuelle forsyningsspænding.

Ved en forsyningsspænding på 5 V er udgangssignalet:

- 0,5 V ved minimalt trykområde
- 4,5 V ved maksimalt trykområde.

Det robuste design og det ratiometriske udgangssignal gør tryktransmitteren velegnet til systemer med ratiometrisk koblede A/D-konvertere inden for en række områder:

- A/C systemer
- Køleanlæg
- CO₂ anlæg
- Proceskontrol
- Laboratorier

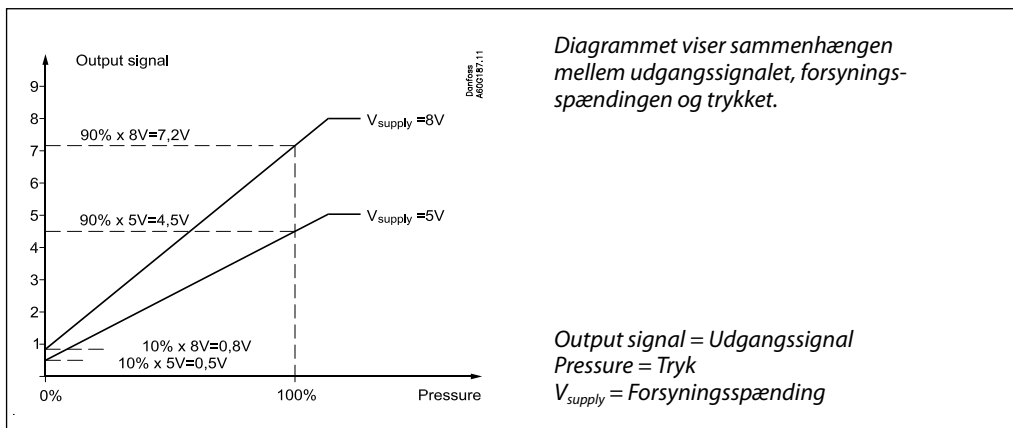
AKS 2050 er identisk med AKS 32, men anvendes til højtryk og med pulsationsdæmper i tryktilslutningen.

Fordele

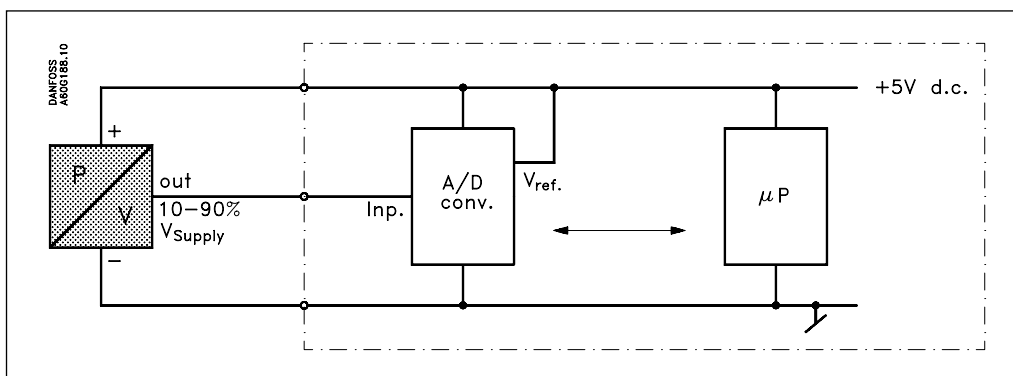
- Højt udviklet føler teknologi betyder stor reguleringsnøjagtighed
- Selektiv temperaturkompensering
- Kompatibel med alle kølemidler, inkl. ammoniak og CO₂
- Indbygget spændingsregulator
- Effektiv beskyttelse mod fugtindtrængning
- Robust konstruktion, der beskytter imod stød, vibrationer og trykspidser
- EMC beskyttet i henhold til EU EMC-direktiv (CE-mærket)
- Polaritetsbeskyttede indgange
- Udgangssignal specielt tilpasset til ratiometrisk koblede A/D-konvertere
- Sealed gauge måleprincip (trykreference = 1013 mbar)
- UL godkendt

Tryktransmitter med ratiometrisk udgangssignal Type AKS 32R, AKS 2050

Udgangssignal



Tilslutning til A/D-konverter



Tryktransmitter med ratiometrisk udgangssignal Type AKS 32R, AKS 2050

Tekniske data

Ydelser

Nøjagtighed (inkl. Linearitet, Hysterese og gentagelsesnøjagtighed)	±0.3% FS (typ.) ±0.8% FS (max.)
Linearitetsafvigelse (Best fit straight line)	< ±0.2% FS
Hysterese og gentagelsesnøjagtighed	≤ ±0.1% FS
Termisk nulpunktsdrift	≤ ±0.1% FS/10K (typ.) ≤ ±0.2 %FS/10K (max.)
Termisk følsomhedsdrift	≤ ±0.1% FS/10K (typ.) ≤ ±0.2 %FS/10K (max.)
Responstid	< 4 ms
Driftstryk	Se tabel side 4
Spærngningstryk	> 6 x FS

Elektriske specifikationer

Nominelt udgangssignal (kortslutningsbeskyttet)	10 til 90% af V_{supply}
Forsyningsspænding, V_{supply} (polaritetsbeskyttet)	4.75 til 8 V d.c.
Strømforbrug, forsyning	< 5 mA ved 5 V d.c.
Spændingsafhængighed, forsyning	< 0.05% FS/10 V
Udgangsimpedans	< 25 Ω
Belastningsmodstand, R_L	$R_L \geq 10 \text{ k}\Omega$

Driftsbetingelser

Driftstemperatur (omgivelsestemperatur)	-40 til 85°C		
Max. medietemperatur [°C]	115 - 0.35 × omgivelsestemperatur		
Kompenseret temperaturområde	Se bestilling		
Transporttemperatur	-50 til 85°C		
EMC - Emission	EN 61000-6-3		
EMC - Immunitet	Elektrostatisk afladning	Luft 8 kV	EN 61000-6-2
		Kontakt 4 kV	EN 61000-6-2
	RF	Fejlbåret 10 V/m, 26 MHz - 1 GHz	EN 61000-6-2
		Ledningsbåret 3 V _{rmsf} 150 kHz - 30 MHz	EN 61000-6-2
	Transient	Burst 4 kV (CM)	EN 61000-6-2
		Surge 1 kV (CM,DM)	EN 61000-6-2
Isolationsmodstand	> 100 M Ω ved 100 V d.c.		
Vibrationsstabilitet	Sinus 20 g, 25 Hz - 2 kHz	IEC 60068-2-6	
	Random 7,5 g _{rmsf} 5 Hz - 1 kHz	IEC 60068-2-64	
Chokbestandighed	Chok 500 g / 1 ms	IEC 60068-2-27	
	Frit fald	IEC 60068-2-32	
Kapslingsgrad	(IP Kapslingsgrad opnået sammen med tilhørende stik)	IP 65 - IEC 60529	

Godkendelse

UL godkendt for salg i USA og Canada	Elsikkerhed	File no. E310 24
	Eksplionsikkerhed	File no. E227388
CE-mærket i henhold til EMC-direktivet		89/ 336/ EC
Ex godkendt til salg i Europa		ATEX Ex II 3G Ex-nA IIAT3
GOST POCC-godkendelse til salg i Rusland		DK A Я 45. B05936

Mekaniske specifikationer

Materiale, kapsling og medieberørte dele	EN 10088-1. 1.4404 (AISI 316L)
Vægt	0.15 kg

Tryktransmitter med ratiometrisk udgangssignal Type AKS 32R, AKS 2050

Bestilling

	Type	Arbejds- område bar	Tilladeligt driftstryk PB bar	Kompenseret temp. område °C	Best.nr.			
					1/4 NPT ¹⁾	G 3/8 A ²⁾	1/4 flare ³⁾	3/8 lodde
	AKS 32R	-1 til 12	33	-30 til +40	060G1037	060G1038	060G1036	060G3551
		-1 til 34	55	0 til +80			060G0090	060G3552
	AKS 2050	-1 til 59	100	-30 til +40		060G5750		
		-1 til 99	150	-30 til +40		060G5751		
		-1 til 159	250	0 til +80		060G5752		
	Tilslutningsstik med 5 m kabel (monteret på tryktransmitteren opnå IP67)				060G1034			
	Stik Pg 9				060G0008			

1) 1/4-18 NPT.

2) Rørgvind ISO 228/1 - G 3/8 A (BSP).

3) 7/16-20 UNF.

Mål og vægt

Tryk- tilslutning	1/4-18 NPT	G 3/8 A ISO 228/1	1/4 in. flare 7/16-20 UNF	3/8 lodde
L [mm]	16	21	16.5	30

Vægt ca. 0.15 kg

Dæmpedyse, AKS 2050

Kavitation, væskeslag og trykstød kan forekomme i væskefyldte systemer, hvor flowhastigheden ændres, f.eks. ved hurtig lukning af en ventil eller pumpestart/-stop. Problemet kan optræde både på ind- og udgangssiden, selv ved forholdsvis lave driftstryk.

Dæmpedyse i AKS 2050

Stikforbindelser

Sort → +
Blå → -
Brun → S

Kabel

1 → +
2 → -
3 → S

Pg 9