

Datablad

Termostatisk ventil

Type AVTA



Termostatisk styrede ventiler anvendes til proportionalregulering af flowet afhængigt af indstillinger og følertemperatur.

Danfoss' program af termostatisk styrede ventiler omfatter bl.a. en serie industrielle produkter til såvel køle- som varmeregulering. Ventilerne er selvvirkende, dvs. de fungerer uden tilførsel af hjælpeenergi som f.eks. elektricitet eller trykluft.

Den ønskede temperatur holdes konstant uden unødvendigt forbrug af:

- Kølevand i kølesystemer
- Varmt vand eller damp i opvarmnings-systemer
- Driftsøkonomi og effektivitet maksimeres.

AVTA SS til aggressive medier.

Et ventilhus i rustfrit stål medfører, at ventilen kan anvendes til aggressive medier, bl.a. inden for marinesektoren og den kemiske industri.

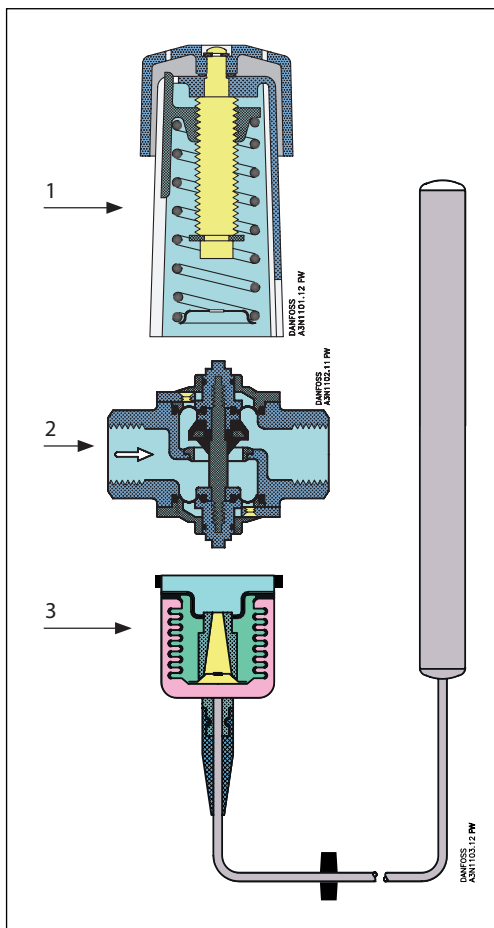
Fordele

- Uimodtagelig over for snavs
- Uimodtagelig over for vandtryk
- Behøver ingen strømforsyning - selvvirkende
- Åbner ved stigende følertemperatur
- Differenstryk 0 → 10 bar
- Maks. arbejdsdruk: 16 bar
- Max. prøvetryk 25 bar
- Maks. tryk på føler: 25 bar
- Fås også i rustfast stål
- Ventilerne er trykafloadede, dvs. at åbningsgraden er upåvirket af differenstrykket Δp (tryk-faldet).
- Reguleringsområdet defineres for det punkt, hvor ventilen begynder at åbne.

Funktion

Termostatisk styrede ventiler består af tre hovedelementer:

1. Indstillingsdel med håndtag, referencefjeder og indstillingsskala
2. Ventilhus med dyse, lukkekegle og tætningslementer.
3. Hermetisk forseglet termostatisk element med føler, bælg og fyldning.



Når de tre elementer er samlet, ventilen monteret og føleren placeret ved punktet for temperaturreguleringen, er rækkefølgen for funktionerne som følger:

1. Trykket skifter i føleren som følge af en temperaturændring – opbygges i føleren.
2. Dette tryk overføres til ventilen via kapillarrøret og bælgen og fungerer som en åbne- eller lukkekraft.
3. Håndtaget på indstillingsdelen og fjederen påfører en kraft, som virker modsat bælgen.
4. Når der er balance mellem de to modsatte rettede kræfter, forbliver ventilspindlen i sin position.
5. Hvis følertemperaturen ændres – eller hvis indstillingerne ændres – forskydes balancepunktet, og ventilspindelen bevæger sig, indtil balancen er genoprettet, eller ventilen er helt åben eller helt lukket.
6. Ændringen i flowet er ca. proportional med ændringen i følertemperaturen.

Illustrationerne viser en AVTA kølevandsventil, men funktionsprincippet gælder for alle typer termostatisk styrede ventiler.

AVTA anvendelsesformål



De termostatisk styrede AVTA ventiler anvendes i stor udstrækning til temperaturregulering i mange forskellige typer maskiner og installationer, hvor der er behov for køling. AVTA kølevandsventiler åbner altid ved stigende følertemperatur for at tillade flow.

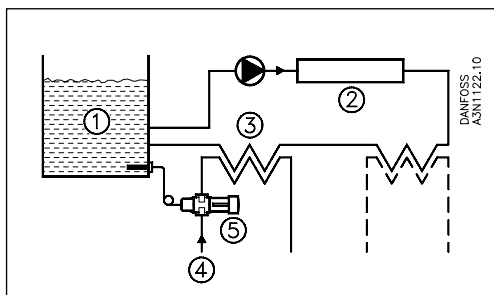
Ventilerne kan enten monteres i kølemediets fremløbsledning eller returledning.

Standardversionen af AVTA kan anvendes med ferskvand eller neutral brine.

Typiske anvendelsesområder:

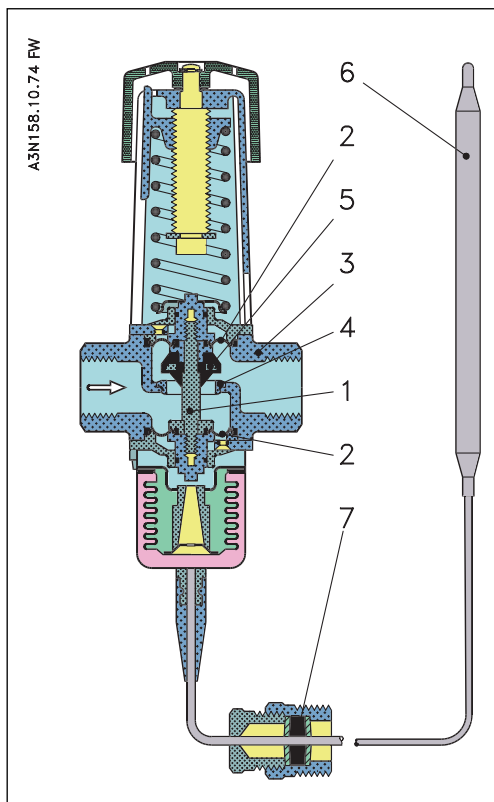
- Sprøjttestøbemaskiner
- Kompressorer
- Vakuumpumper
- Renserimaskiner
- Destillationsanlæg
- Trykkerimaskiner
- Hydrauliske anlæg
- Valser
- Biomassekedler
- Industrielle lasere
- Dampsterilisator
- Medicinsk udstyr
- Forarbejdning af levnedsmidler

1. Olietank
2. Hydraulisk maskineri
3. Varmevexlere
4. Kølevandsforsyning
5. Termostatisk styret AVTA ventil



Materialer

AVTA



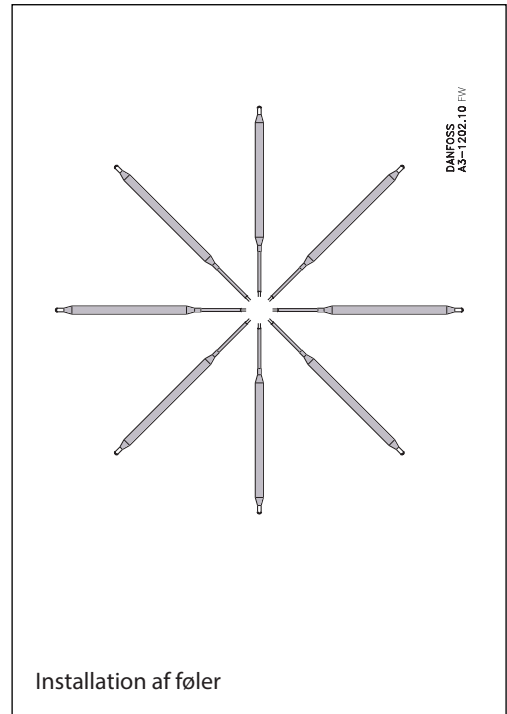
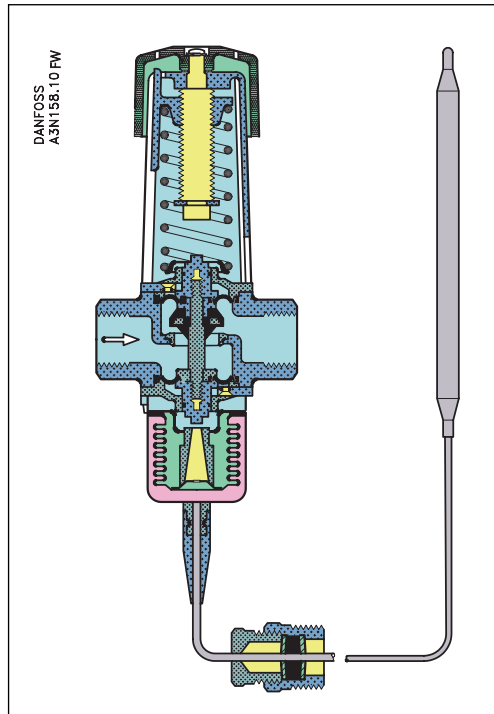
Nr.	Beskrivelse	Materiale AVTA	Materiale AVTA SS
1	Spindel	Messing	Rustfast stål
2	Membraner	Gummi - ethylen - propylen (EPDM).	
3	Ventilhus og andre metaldele	Smedet messing	Rustfast stål
4	Ventilsæde	Nitrilgummi (NBR)	
5	Ventilkegle	Rustfast stål	
6	Føler	Kobber	
7	Kapillarrørs pakkåse	Nitrilgummi (NBR)/messing	

Fyldninger

Termostatisk styrede AVTA ventiler med forskellige typer fyldning



**Bestilling
AVTA med adsorptions-
fyldning**



Fyldningen består af aktivt kul og CO₂, som adsorberes ved faldende føler-temperatur og derved skaber en trykændring i elementet.

- Stort reguleringsområde
- Kan monteres i en hvilken som helst position, hvad angår orientering og temperatur
- Mål på lille føler – Ø9,5 × 150 mm
- Det maksimale tryk på føleren er 25 bar

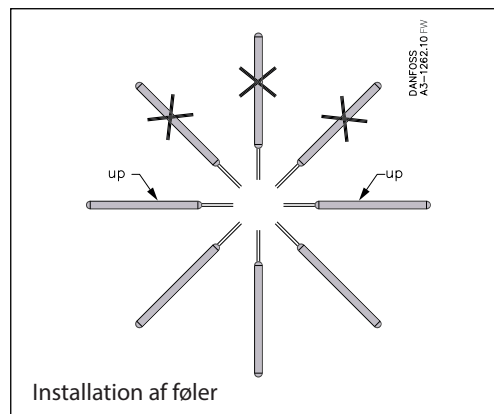
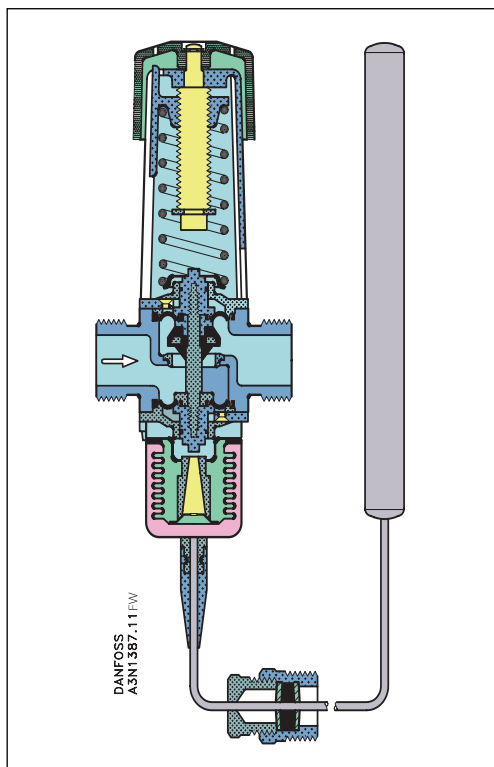
Se Reservedele og tilbehør på side 10 for oplysninger om følerlommer.

Tilslutning ¹⁾	Regulerings- område [°C]	Maks. temp. føler [°C]	k _v værdi (m ³ /t ved Δp = 1 bar)	Kapillarrørs- længde [m]	Type	Best.nr. ²⁾
G 3/8	10 – 80	130	1.4	2.3	AVTA 10	003N1144
G 1/2	10 – 80	130	1.9	2.3	AVTA 15	003N0107
G 1/2	10 – 80	130	1.9	2.3 (armeret)	AVTA 15	003N2114
G 3/4	10 – 80	130	3.4	2.3	AVTA 20	003N0108
G 1	10 – 80	130	5.5	2.3	AVTA 25	003N0109

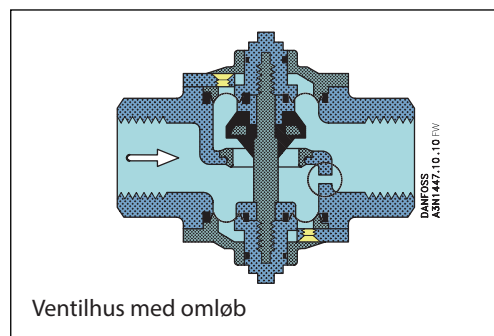
¹⁾ ISO 228-1

²⁾ Best.-nr. dækker komplet ventil, inkl. kapillarrørsmuffe

Bestilling AVTA med universal fyldning



Installation af føler



Ventilhus med omløb

Fyldningen er en blanding af væske og gas, hvor væskeoverfladen (reguleringspunktet) altid er inde i føleren. Det afhænger af reguleringsområdet, hvilket påfyldningsmedie der bruges.

- Mål på føler Ø 18 x 210 mm
- Føleren kan monteres på et sted, der er enten koldere eller varmere end ventilen
- Følerne skal orienteres som vist på tegningen nedenfor
- Det maksimale tryk på føleren er 25 bar

Tilslutning ¹⁾	Reguleringsområde [°C]	Maks. temp. føler [°C]	kv værdi (m ³ /t ved Δp = 1 bar)	Kapillarrørslængde [m]	Type	Best.-nr. ²⁾
G 3/8	0 – 30	57	1.4	2.0	AVTA 10	003N1132
G 1/2	0 – 30	57	1.9	2.0	AVTA 15	003N2132
G 3/4	0 – 30	57	3.4	2.0	AVTA 20	003N3132
G 1	0 – 30	57	5.5	2.0	AVTA 25	003N4132
G 3/8	25 – 65	90	1.4	2.0	AVTA 10	003N1162
G 1/2	25 – 65	90	1.9	2.0	AVTA 15	003N2162
G 1/2	25 – 65	90	1.9	2.0 (armeret)	AVTA 15	003N0041
G 3/4	25 – 65	90	3.4	2.0	AVTA 20	003N3162
G 3/4	25 – 65	90	3.4	5.0	AVTA 20	003N3165
G 3/4	25 – 65	90	3.4	2.0 (armeret)	AVTA 20	003N0031
G 1	25 – 65	90	5.5	2.0	AVTA 25	003N4162
G 1	25 – 65	90	5.5	2.0 (armeret)	AVTA 25	003N0032
G 1	25 – 65	90	5.5	5.0	AVTA 25	003N4165
G 3/8	50 – 90	125	1.4	2.0	AVTA 10	003N1182
G 1/2	50 – 90	125	1.9	2.0	AVTA 15	003N2182
G 3/4	50 – 90	125	3.4	2.0	AVTA 20	003N3182
G 1	50 – 90	125	5.5	2.0	AVTA 25	003N4182
G 1	50 – 90	125	5.5	3.0	AVTA 25	003N4183 ³⁾

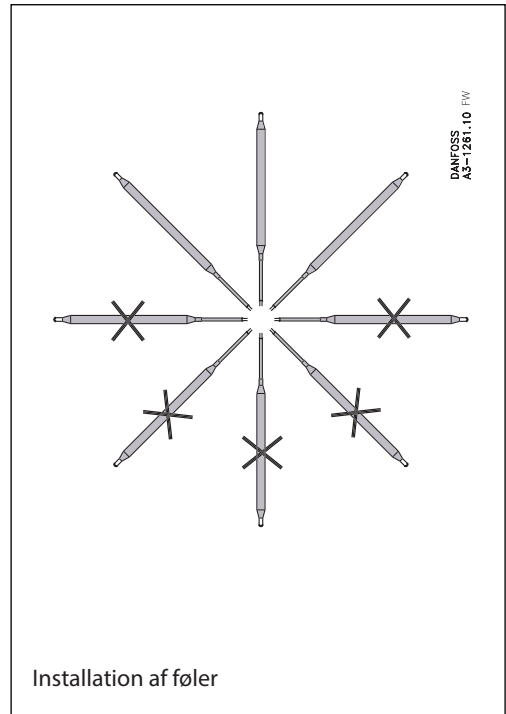
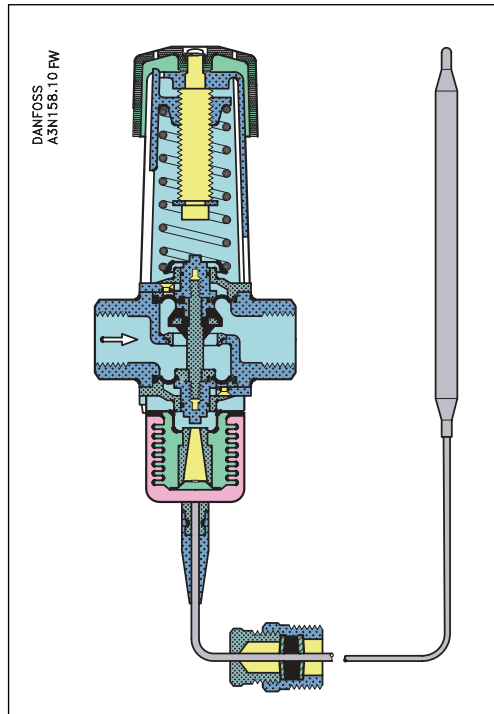
Se Reservedele og tilbehør på side 10 for oplysninger om følerlommer.

¹⁾ ISO 228-1

²⁾ Best.-nr. dækker komplet ventil, inkl. kapillarrørsmuffe

³⁾ Et ø2 mm omløb er boret i ventilhuset.

Bestilling
AVTA med mængdefyldning



Fylningen er en blanding af væske og gas. På grund af blandingen af væske og gas skal føleren installeres i omgivelser, der er varmere end ventilen.

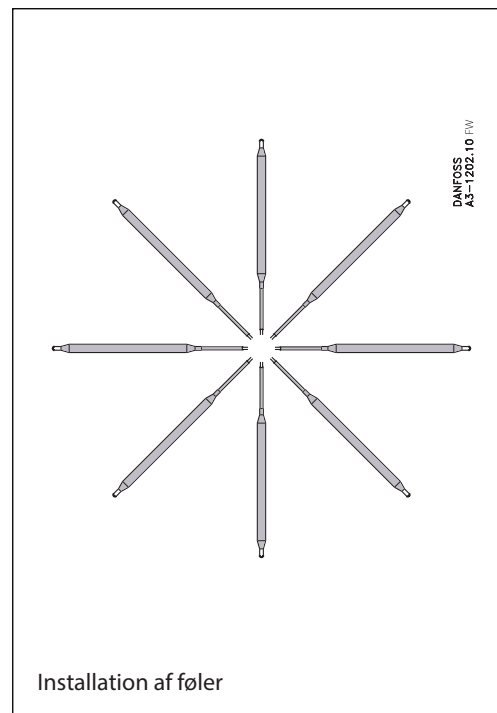
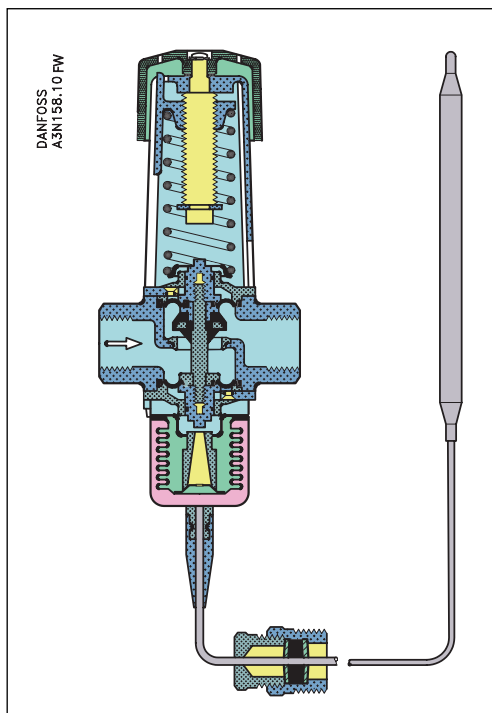
- Mål på lille føler – Ø9,5 × 180 mm
- Kort tidskonstant
- Det maksimale tryk på føleren er 25 bar

Tilslutning ¹⁾	Regulering-sområde [°C]	Maks. temp. føler [°C]	k _v værdi (m ³ /t ved Δp = 1 bar)	Kapillar-rørslængede [m]	Type	Best.-nr. ²⁾
G 1/2	0 – 30	57	1.9	2.0	AVTA 15	003N0042
G 3/4	0 – 30	57	3.4	2.0	AVTA 20	003N0043
G 1/2	25 – 65	90	1.9	2.0	AVTA 15	003N0045
G 1/2	25 – 65	90	1.9	2.0 (armeret)	AVTA 15	003N0299
G 1/2	25 – 65	90	1.9	5.0	AVTA 15	003N0034
G 3/4	25 – 65	90	3.4	2.0	AVTA 20	003N0046
G 1	25 – 65	90	5.5	2.0	AVTA 25	003N0047

¹⁾ ISO 228-1

²⁾ Best.-nr. dækker komplet ventil, inkl. kapillarrørsmuffe

Bestilling
AVTA SS med adsorptions-
fyldning



- Stort reguleringsområde
- Kan monteres vilkårligt med hensyn til orientering og temperatur

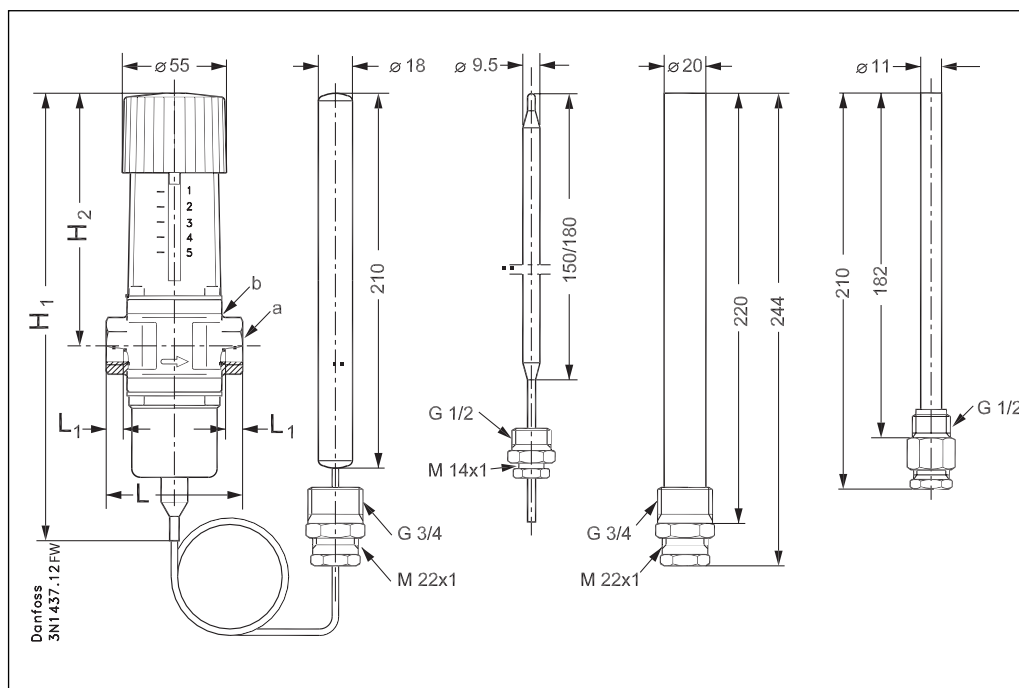
- Mål på lille føler – $\varnothing 9,5 \times 150$ mm
- Maks. tryk på føler 25 bar
- Mængde- og universalfyldninger til AVTA SS fås på forespørgsel

Se Reservedele og tilbehør på side 10 for oplysninger om følerlommer.

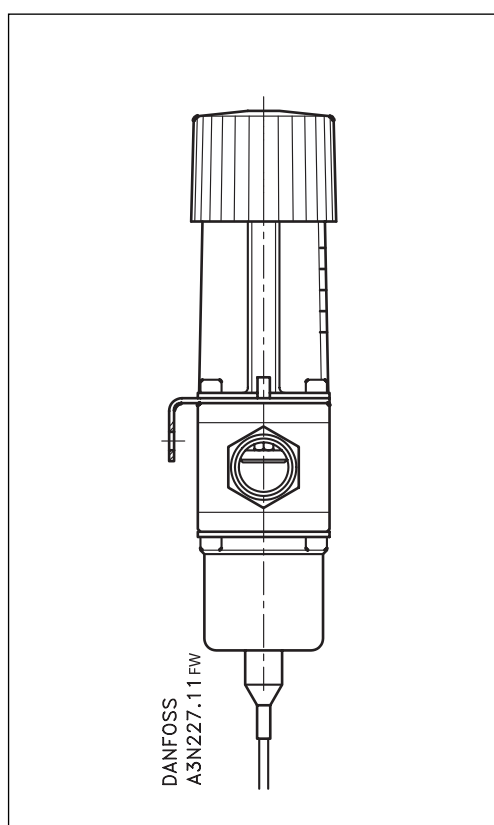
Tilslutning ¹⁾	Reguleringsområde [°C]	Maks. temp. føler [°C]	k_v værdi (m^3/t ved $\Delta p = 1$ bar)	Kapillarrørslængde [m]	Type	Best.-nr. ²⁾
G 1/2	10 – 80	130	1.9	2.3	AVTA 15	003N2150
G 3/4	10 – 80	130	3.4	2.3	AVTA 20	003N3150
G 1	10 – 80	130	5.5	2.3	AVTA 25	003N4150

¹⁾ ISO 228-1

²⁾ Best.-nr. dækker komplet ventil, inkl. kapillarrørsmuffe

Mål [mm] og vægt [kg] på AVTA ventiler i huse af messing og rustfast stål


Type	H ₁	H ₂	L	L ₁	a	b	Nettovægt
AVTA 10	240	133	72	14	G 3/8	∅ 27	1.45
AVTA 15	240	133	72	14	G 1/2	∅ 27	1.45
AVTA 20	240	133	90	16	G 3/4	∅ 32	1.50
AVTA 25	240	138	95	19	G 1	∅ 41	1.65

Montering
AVTA med monteringskonsol


Ventilerne kan monteres i alle positioner. På ventilhuset angiver en pil gennemstrømningsretningen.

AVTA ventiler er mærket, så bogstaverne RA vender rigtigt, når ventilen holdes som vist. Det anbefales at montere et FV filter før ventilen.

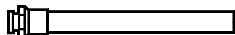
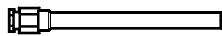
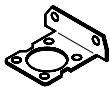


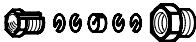
Kapillarrør

Monter kapillarrøret uden skarpe bøjninger (ingen knæk). Kontrollér, at der ikke er belastning på enderne af kapillarrøret. Det er vigtigt at sørge for aflastning, hvor der kan opstå vibrationer.

Bemærk:

Når en AVTA ventil anvendes, skal føleren kunne reagere på variationer i kølemedietemperaturen ved anlægsstart. Derfor kan en bypassledning med en afspæringsventil blive nødvendig for at sikre flow ved føleren under opstart. Hvis der anvendes et monteringsbeslag – se Reservedele og tilbehør på side 10 – skal dette altid placeres mellem ventilhuset og indstillingsdelen (se illustrationen).

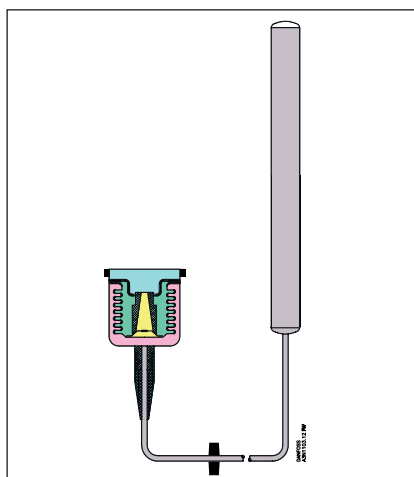
Tilbehør

	Betegnelse	Beskrivelse	Best.-nr.
	Dykrør maks. tryk 50 bar L = 220 mm	Messing til Ø 18 føler R 3/4	003N0050
		Messing til Ø18 mm føler 3/4 - 14 NPT	003N0051
		18/8 stål ¹⁾ til Ø 18 føler, 3/4 - 14 NPT	003N0053
		18/8 stål ¹⁾ til Ø18 føler R 3/4	003N0192
	Dykrør maks. tryk 50 bar L = 182 mm	Messing til Ø 9.5 føler G 1/2	017-436766
		18/8 stål ¹⁾ til Ø 9.5 føler R 1/2	003N0196
	Monteringskonsol	Til AVTA	003N0388
	Termoledende pasta	5 gram tube	041E0110
		0.8 kg	041E0111
	Sæt med 2 nitrilmembraner (NBR) til mineralolie.	Til AVTA 10/15, 20, 25	003N0448
	Kapillarrørspakdåse	G 1/2	017-422066
		G 3/4	003N0155
		1/2 - 14 NPT	003N0157
		3/4 - 14 NPT	003N0056
	Plastikhåndtag	For AVTA	003N0520

¹⁾W. nr. 1.4301

Reservedele

Termostatiske elementer til AVTA ventiler.



Termostatiske elementer	Temperaturområde [°C]	Kapillarrørslængde [m]	Best.-nr.
Adsorptionsfyldning - føler Ø 9.5 x 150 mm	10 - 80	2.3	003N0278
Universalfyldning - føler Ø 18 x 210 mm	0 - 30	2	003N0075
	0 - 30	5	003N0077
	25 - 65	2	003N0078
	25 - 65	5	003N0080
Mængdefyldning - føler Ø 9.5 x 180 mm	50 - 90	2	003N0062
	25 - 65	2	003N0091
	25 - 65	5	003N0068

Dimensionering

Ved dimensionering og udvælgelse af termostatisk styrede ventiler er det vigtigste punkt at sikre, at ventilen til enhver tid, uanset belastningen, kan give den nødvendige kølevandsmængde. For at vælge en passende ventilstørrelse er det derfor en forudsætning, at den nødvendige køleeffekt er kendt. For at undgå risikoen for ustabil regulering (pendling) bør ventilen på den anden side ikke være overdimensioneret. Fyldningstypen skal vælges ud fra den temperatur, der skal opretholdes, samt ud fra en vurdering af de enkelte typers individuelle egenskaber, som er beskrevet i det foregående.

Generelt bør det tilstræbes at vælge den mindste ventil, der kan give den nødvendige gennemstrømning.

Det anbefales også, at temperaturområdet vælges, så den påkrævede følertemperatur ligger midt i reguleringssområdet.

Et termometer bør monteres nær føleren, så det bliver nemmere at finindstille ventilen.

Ventilstørrelse

Der anvendes følgende data ved valg af ventilstørrelse:

- Nødvendig kølevandsmængde, Q [m^3/h]
- Temperaturstigningen i kølevand, $[\Delta t]$ ($^{\circ}C$)
- Differenstrykket over ventilen, $[\Delta p]$ (bar).

Med en helt åben ventil skal differenstrykket ligge på omkring 50 % af det samlede trykfald over kølesystemet.

Diagrammerne på side 12 har til formål at gøre dimensionering af ventilen nemmere.

Fig. 1 – Forholdet mellem varmemængde [kW] og kølevandsmængde

Fig. 2 – Kurver over k_v -værdier

Fig. 3 – Ventilernes arbejdsområde

Fig. 4 – Gennemstrømningsmængder som en funktion af trykfaldet $[\Delta p]$

Eksempel

En kølevandsventil skal vælges til temperaturregulering af en vakuumpumpe.

Eftersom direkte regulering af olietemperaturen er påkrævet, er en AVTA-ventil egnet. Følerplaceringen er vandret - og små dimensioner ønskes.

Givne data:

- Nødvendig køleeffekt ved fuld belastning 10 kW.
- Olietemperaturen skal opretholdes konstant $+45^{\circ}C$
- Kølevand $p_1 = 3$ bar
- Afløb $p_3 = 0$ bar
- $p_2 = \frac{p_1 + p_3}{2}$ (gæt)
- Kølevandstemperatur $t_1 = +20^{\circ}C$
- Afgangstemperatur $t_2 = +30^{\circ}C$

1. Kurverne på **fig. 1** kan bruges til at finde den nødvendige kølevandsmængde ved $\Delta t = 10^{\circ}C$ ($+30^{\circ}C - +20^{\circ}C$) til $0,85 m^3/h$.

Kurverne på **fig. 2** viser den nødvendige k_v -værdi for $0,85 m^3/h$ med $\Delta p = p_1 - p_2 = 3 - 1,5 = 1,5$ bar til $0,7 m^3/h$.

Det fremgår af søjlerne på **fig. 3**, at alle fire AVTA-ventiler kan benyttes, men i praksis bør en AVTA 10 eller 15 vælges.

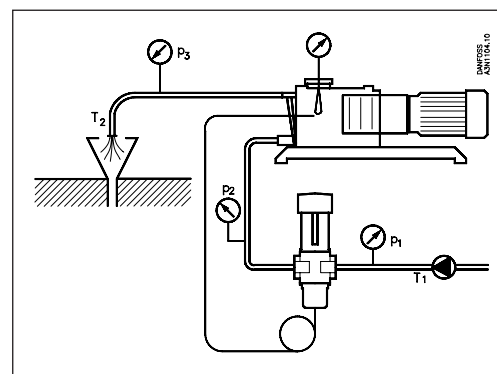
Overvejelserne gælder både ventiltypene AVTA og FJVA.

Driftsbetingelser og øvrige produktkrav i det foreliggende eksempel betyder, at en ventil med adsorptionsfyldning er det korrekte valg. Temperaturområdet $+10 \rightarrow +80^{\circ}C$ er i orden.

Tabellen nederst på side 6 viser AVTA 10, bestillingsnr. 003N1144, eller AVTA 15, bestillingsnr. 003N0107. Begge opfylder de angivne krav.

I mange anvendelser anbefales det af hensyn til montageforholdene at bruge følerlommer.

Under "Tilbehør" på side 10 findes bestillingsnr. for følerlommer til $\varnothing 9,5$ mm følere i messing og rustfrit stål: henholdsvis 017-436766 og 003N0196.



Dimensionering
(fortsat)

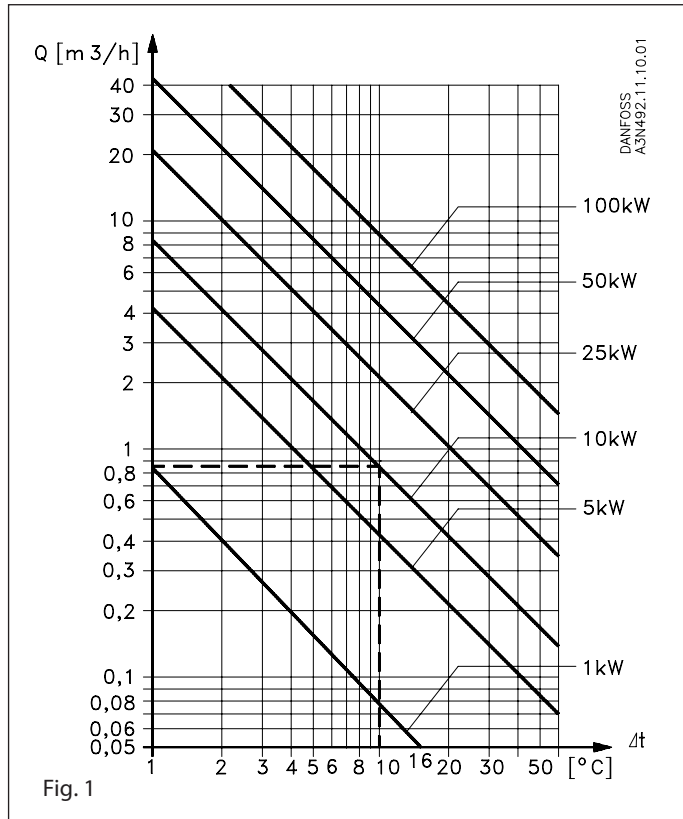


Fig. 1 Opvarmning eller afkøling med vand.

Eksempel:

Nødvendig køleeffekt 10 kW, med $\Delta t = 10^\circ\text{C}$.
Nødvendig gennemstrømning $0,85\text{ m}^3/\text{h}$.

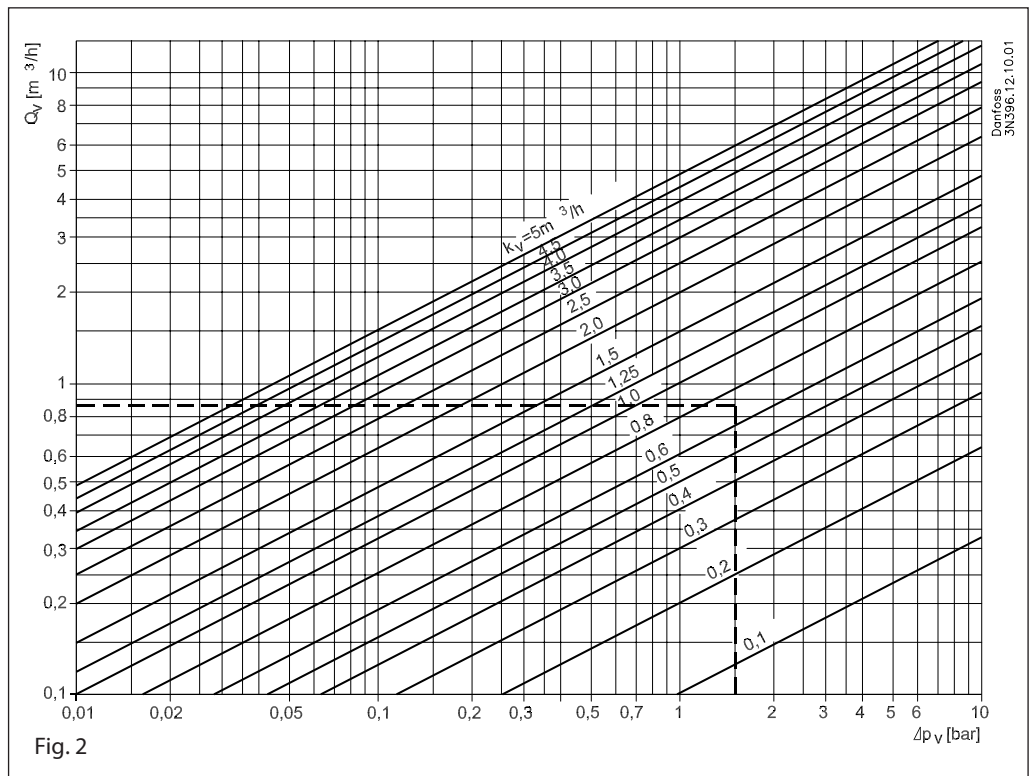


Fig. 2 Forholdet mellem vandmængde og trykfald over ventilen.

Eksempel:

Gennemstrømning $0,85\text{ m}^3/\text{h}$ med et trykfald på $1,5\text{ bar}$.
 K_v -værdien bliver $0,7\text{ m}^3/\text{h}$.

Dimensionering

(fortsat)

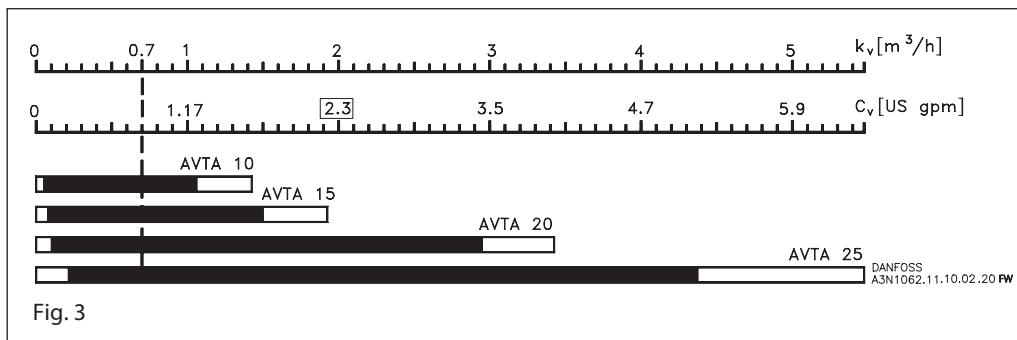


Fig. 3 Nomogram, der viser ventilernes kv-områder.

K_v-værdier gives altid for vandgennemstrømning i m³/h med et trykfald Δp på 1 bar.

Ved valg af ventil skal det sikres, at den nødvendige K_v-værdi ligger midt i reguleringsområdet.

Eksempel:

AVTA 10 og 15 er de mest velegnede ventiler til en K_v-værdi på 0,7

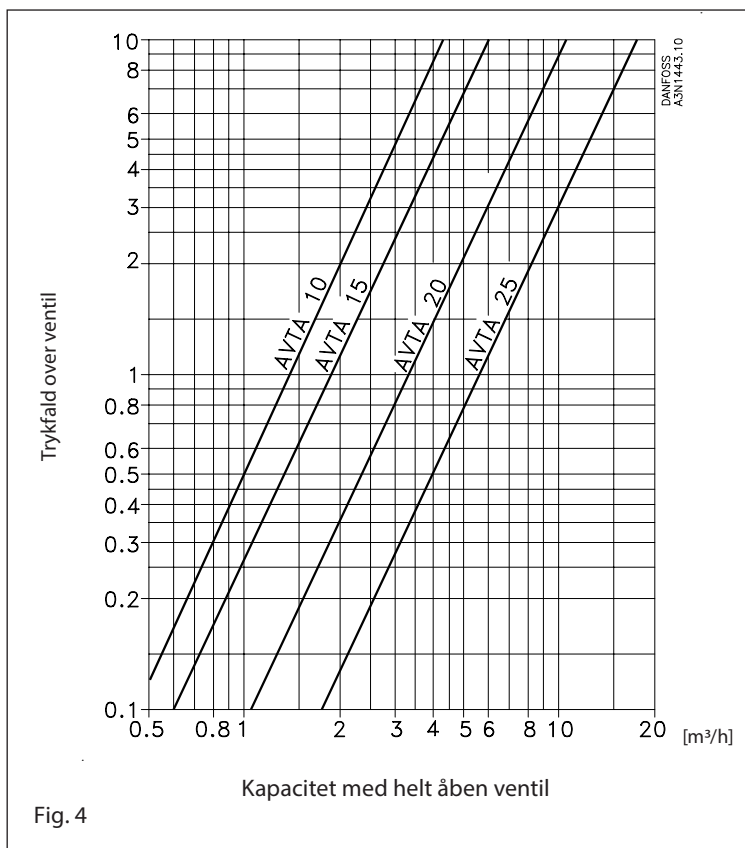


Fig. 4

Ventilgennemstrømningsmængde i helt åben position som en funktion af trykfaldet Δp.

Muligheder

- DZR-messing
- Ydre gevindtilslutning
- Andre længder på kapillarrør
- Armering af kapillarrør
- Andre kombinationer af størrelse, materialer og områder
- NPT - tilslutning, se særskilt datablad for USA / Canada

Danfoss påtager sig intet ansvar for mulige fejl i kataloger, brochurer og andet trykt materiale. Danfoss forbeholder sig ret til uden forudgående varsel at foretage ændringer i sine produkter, herunder i produkter, som allerede er i ordre, såfremt dette kan ske uden at ændre allerede aftalte specifikationer. Alle varemærker i dette materiale tilhører de respektive virksomheder. Danfoss og Danfoss logoet er varemærker tilhørende Danfoss A/S. Alle rettigheder forbeholdes.