

Startmomentbegrænser, type TCI (Soft Start)

Fordele



- Justerbar rampe-op tid, fra 0.5 til 5 sek.
- Justerbar startmoment op til 85%
- 1-faset og 3-faset drift
- LED-statusangivelse
- Ubegrænset antal start/stop pr. time
- Tæthedsgrad IP 20
- Kompakt modulkonstruktion
- DIN-skinnemontage
- EN 60947-4-2
- CE, CSA, NRTL/C mærket samt overholder C-tick kravene

Beskrivelse

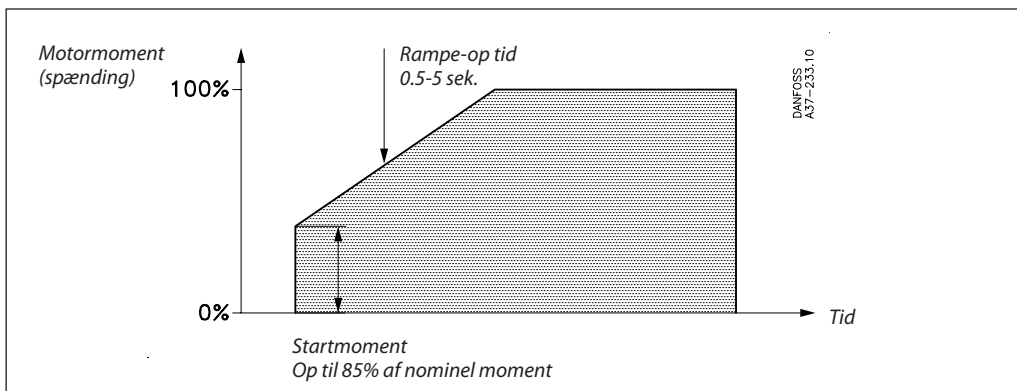
Startmomentbegrænserne er konstrueret til soft start af 1- og 3-fasede AC-asykronmotorer.

Starteren giver mulighed for soft start af alle AC-asykronmotorer for at undgå skadelige virkninger i forbindelse med høje startmomenter.

TCI-starteren er nem at installere mellem en normal motorstarter og motoren og har justerbar rampe-op tid og startmoment.

Typiske anvendelser er transportbånd, ventilatorer, kompressorer m.m.

Indstilling



Bestilling

Driftspænding	Motorstrøm	Motoreffekt	Dimensioner	Type	Best.nr.
V a.c.	max.	max.			
208 - 240	15 A	4.0 kW / 5.5 HK	45 mm modul	TCI 15	037N0045
	25 A	7.5 kW / 10 HK	45 mm modul	TCI 25	037N0046
400 - 480	15 A	7.5 kW / 10 HK	45 mm modul	TCI 15	037N0045
	25 A	11 kW / 15 HK	45 mm modul	TCI 25	037N0046
480 - 600	15 A	7.5 kW / 10 HK	45 mm modul	TCI 15	037N0047
	25 A	18.5 kW / 25 HK	45 mm modul	TCI 25	037N0048
690 V AC ¹⁾	25 A	18.5 kW / 25 HK	45 mm modul	TCI 25	037N0049

1) 037N0049 til 690 V a.c. er ikke CSA og NRTL/C godkendt

Tekniske data

Styrekredsspecifikationer	TCI 15	TCI 25
Driftstrøm AC 3, AC 53a og AC 58a (motorbelastning)	15 A	25 A
Motorstørrelse ved: 208 - 240 V a.c. 400 - 480 V a.c. 480 - 600 V a.c.	0.1-4.0 kW (0.18-5 HK) 0.1-7,5 kW (0.18-10 HK) 0.1-7.5 kW (0.18-10 HK)	0.1-7,5 kW (0.18-10 HK) 0.1-11 kW (0.18-15 HK) 0.1-18kW (0.18-25 HK)
Driftstrøm min.	50 mA	
Overbelastningsstrømprofil	X-Tx: 8-3	
Udløserklasse for motorværn	Klasse 10	
Beskyttelsessikringer type 1 koordination type 2 koordination	100 A gL/gG 6300 A ² s	100 A gL/gG 6300 A ² s

Styringspecifikationer

Ramp-op tid	Justerbar fra 0.5-5 sekunder
Startmoment	Justerbar fra 0-85% af nominelt moment
EMC immunitet	I henhold til EN50082-1 og EN 50082-2

Isolationsspecifikationer

Nominal isolationsspænding, U _i	660 V
Nominal impulsbelastningsspænding, U _{imp}	4 KV
Overspændingskategori	III

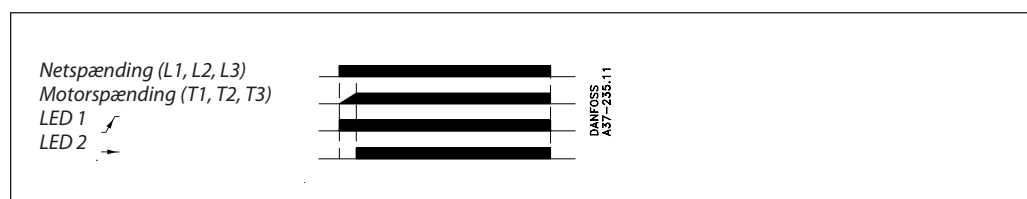
Termiske specifikationer og driftsmiljø

Effektforbrug, kontinuerlig drift	1 W/A
Effektforbrug, intermitterende drift	1 W/A. x belastningscyklus
Driftstemperatur	-5°C til 40°C
Kølemetode	Naturlig konvektion
Montering	Vertikal (se også generel monteringsvejledning)
Maks. temperatur ved begrænset strøm	60°C, se reduktionen for andre temperaturer i tabellen
Omgivelsestemperatur, lagring	-20°C til 80°C
Tæthedegrad / forureningsgrad	IP 20 / 3

Materialer

Hus	Selvslukkende PPO UL94V1
Køleplade	Aluminum, sort eloxeret
Monteringsbeslag	Elektropletet stål

Funktionsdiagram



Softstartfunktion

Lige så snart TCI-starteren tilsluttes netspænding, softstarter den motoren ud fra indstillingerne.

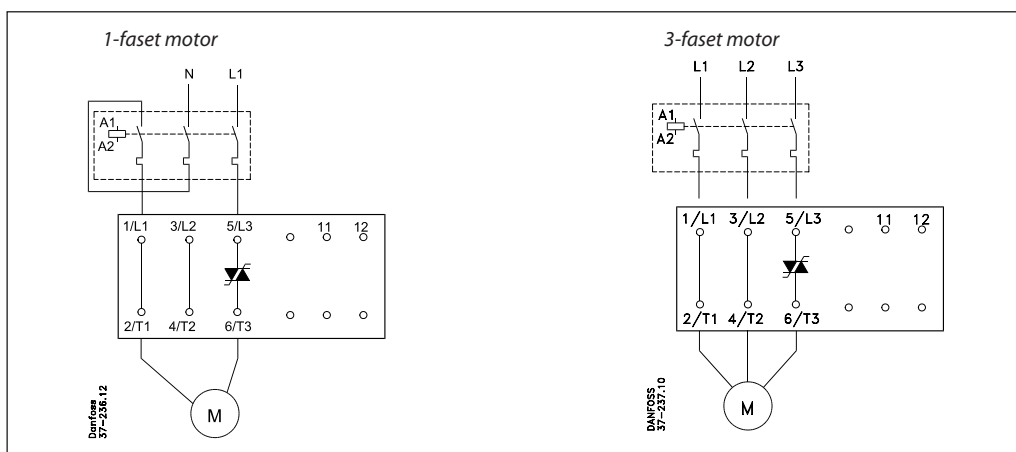
Rampe-op

Ved rampe-op vil softstarteren gradvis øge motorspændingen, indtil denne opnår fuld netspænding. Motorens omdrejningstal afhænger af den aktuelle belastning på motoren. En motor med lille eller ingen belastning vil nå et fuldt omdrejningstal, før spændingen når maksimumværdien.

Startmoment

Startmomentet anvendes til at indstille motorens begyndelsesspænding. Dette bevirker, at softstarteren kan anvendes til applikationer, som kræver et højt startmoment.

Tilslutning



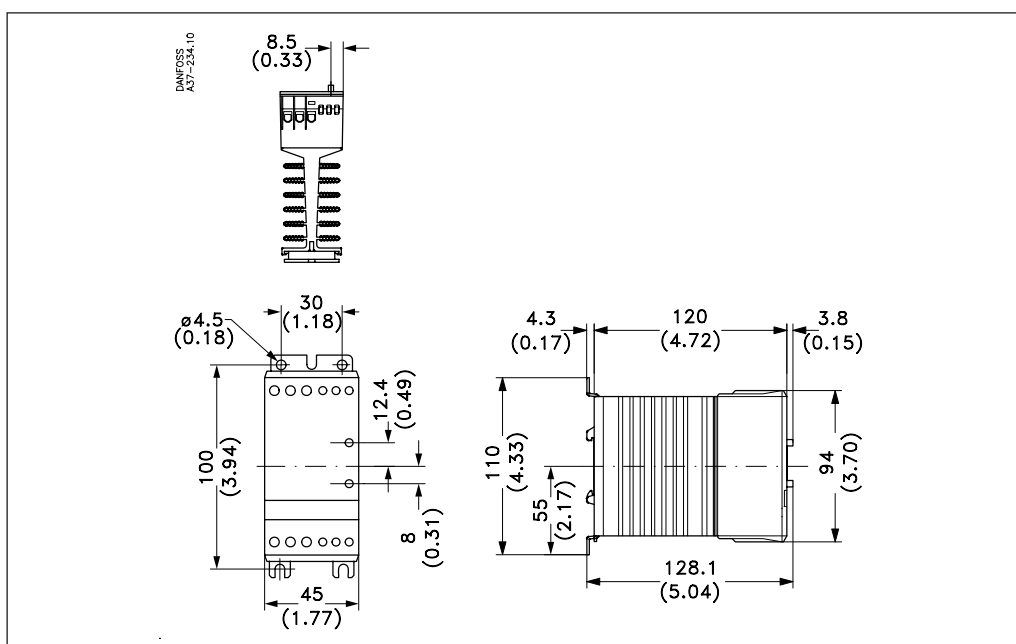
Overbelastnings- og kortslutningsbeskyttelse

Overbelastnings- og kortslutningsbeskyttelse af motoren opnås let ved at installere en maksimalafbryder på softstarterens forsyningside. Vælg maksimalafbryder fra tabellen i henhold til motorens fuldlaststrøm.

Vær opmærksom på maks. prospektiv kortslutningsbrydeevne. Yderligere information findes i databladet for maksimalafbryderen.

380 - 415 V a.c.				
Softstarter-type	Motorfuldststrøm i A	Danfoss CTI 25	Maks. prospektiv kortslutningsbrydeevne Icc	
			Koordination 1	Koordination 2
TCI 15	0.10 - 0.16	047B3020	50 kA	50 kA
	0.16 - 0.25	047B3021	50 kA	50 kA
	0.25 - 0.40	047B3022	50 kA	50 kA
	0.40 - 0.63	047B3023	50 kA	50 kA
	0.63 - 1.0	047B3024	50 kA	50 kA
	1.0 - 1.63	047B3025	50 kA	50 kA
	1.6 - 2.5	047B3026	50 kA	50 kA
	2.5 - 4.0	047B3027	50 kA	50 kA
	4 - 6	047B3028	50 kA	50 kA
TCI 25	6 - 10	047B3029	50 kA	10 kA
	10 - 16	047B3030	10 kA	5 kA
	16 - 20	047B3031	8 kA	3 kA
	20 - 25	047B3032	8 kA	3 kA

Dimensioner mm (tommer)



Drift ved høje temperaturer

Hvis omgivelsestemperaturen overstiger 40°C, skal strømmen reduceres i henhold til tabellen.

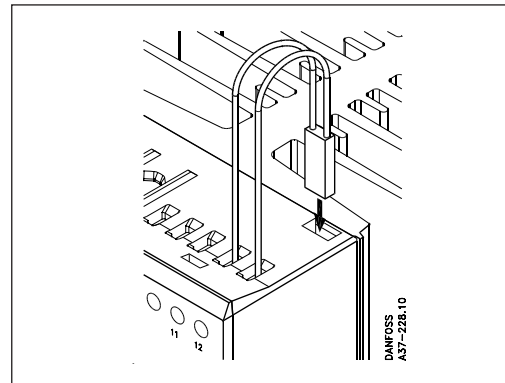
Omgivelses-temperatur	Kontinuerlig drift		Intermitterende drift (15 min. kørsel max.)	
	TCI 15	TCI 25	TCI 15	TCI 25
50°C	15 A	25 A	15 A, 100% belastningsfaktor	25 A, 100% belastningsfaktor
60°C	15 A	20 A	15 A, 100% belastningsfaktor	25 A, 80% belastningsfaktor

Beskyttelse mod termisk overbelastning

Om nødvendigt kan softstarteren beskyttes mod termisk overbelastning. Dette kan gøres ved at indsætte en termostat i spalten til højre på softstarterens overside.

Best.nr. til termostat: UP 62: **037N0050**

Termostaten er serieforbundet med styrekredsen i hovedkontakten. Når kølepladens temperatur overstiger 100°C, afbrydes hovedkontakten. Herefter er det nødvendigt at nulstille systemet manuelt for at genstarte denne kreds.



Monteringsvejledning

Softstarteren er konstrueret til lodret montage. Hvis softstarteren monteres vandret, skal belastningen reduceres 50%. Softstarteren kan monteres uden mellemrum til siderne.

Afstanden mellem 2 lodret monterede softstartere skal minimum være 80 mm (3.15").

Afstanden mellem softstarterens top og bund og 2 vægge skal minimum være 30 mm (1.2").

