

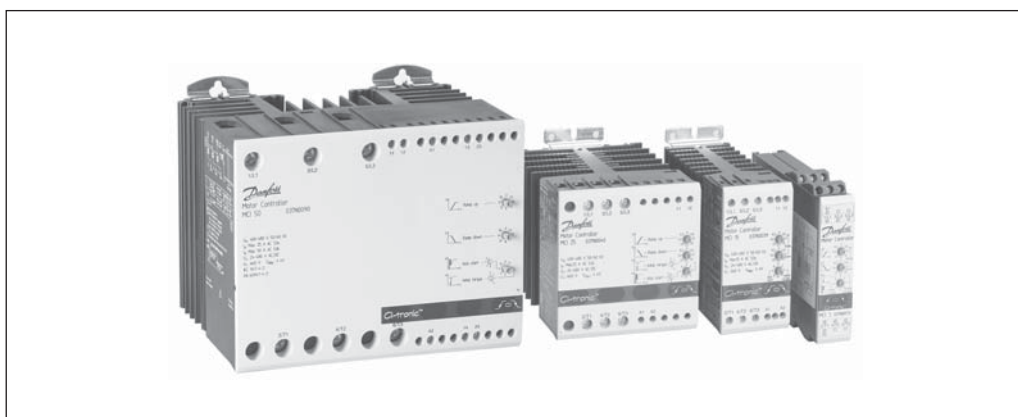


## CI-tronic™ Softstarter

Type MCI 3, MCI 15, MCI 25, MCI 30 I-O,  
MCI 40-3D og MCI 50-3 I-O

**Indhold****Side**

Soft start motor controller, MCI 3, MCI 15, MCI 25, MCI 30 I-O, MCI 40-3D I-O & MCI 50-3 I-O	
Egenskaber .....	3
Beskrivelse.....	3
Indstillinger.....	3
Bestilling .....	4
Tekniske data .....	4-5
Funktionsdiagram.....	5
Funktionsbeskrivelse .....	5
LED statusindikering .....	5
Tilslutning .....	6
Overlast- og kortslutningsbeskyttelse.....	6
Drift ved høje temperaturer .....	7
Beskyttelser mod termisk overbelastning .....	7
Monteringsvejledning.....	7
Anvendelseksemples.....	8-10
Dimensioner mm (inch) .....	11



### Egenskaber

- Maks. motorbelastning 50 A
- Justerbar accelerationstid:  
0-10 sek., MCI 3, MCI 15 og MCI 25  
0-20 sek., MCI 30 I-O  
0-30 sek., MCI 40-3D I-O, MCI 50-3 I-O
- Justerbar decelerationstid:  
0-10 sek. MCI 3, MCI 15 og MCI 25  
0-20 sek. MCI 30 I-O  
0-60 sek., MCI 40-3D I-O, MCI 50-3 I-O
- Justerbar startmoment op til 85 %
- Kick-startfunktion
- Universel styrespænding:  
24 - 480 V a.c./d.c.
- Automatisk detektering af fasebrud
- Automatisk tilpasning til 50/60 Hz
- Valgfri hjælpekontakter
- LED status indikering
- Ubegrænset antal start/stop pr. time
- Indbygget varistorbeskyttelse
- Kompakt modulkonstruktion
- DIN-skinne monterbar
- Overholder EN 60947-4-2
- CE og  $UL_{US}$  (UL 508)

### Beskrivelse

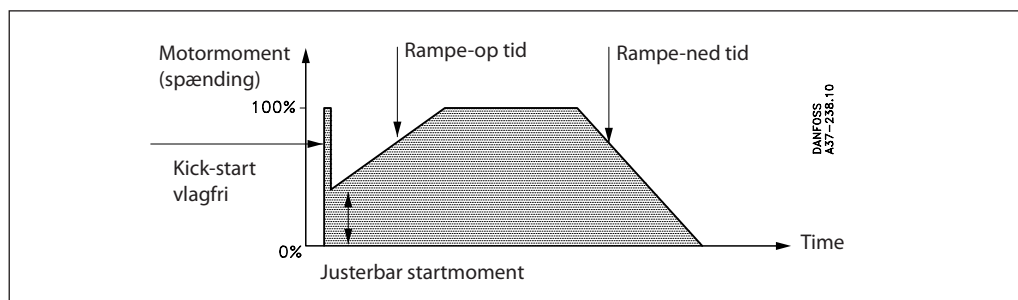
MCI softstarteren er konstrueret for reguleret start og stop af trefasede vekselstrømsmotorer. Dette bevirker reduceret indkoblingsstrøm og reducerer kraftige mekaniske påvirkninger på grund af startmomentet.

Den digitalt styrede softstarter har lette og præcise indstillingsmuligheder og er nem at installere. Softstarteren har individuelt juster-bare accelerations- og decelerationstider, samt justerbart start

moment med eller uden kick-start.

Softstarteren anvendes typisk til applikationer hvor reguleret start og stop har fordele f.eks. transportbånd/transportører, ventilatorer, pumper og kompressorer. Softstarteren er særdeles velegnet som erstatning for traditionelle stjerne/trekant-startere.

### Indstillinger



**Bestilling**

Driftsspænding	Motorstrøm max.	Motoreffekt max.	Dimensioner	Type	Hjælpfunktion	Best.nr.
208 - 240 V a.c.	3A	0.7 kW / 1 HK	22.5 mm modul	MCI 3	-	<b>037N0073</b>
208 - 240 V a.c.	15A	4.0 kW / 5.5 HK	45 mm modul	MCI 15	-	<b>037N0037</b>
208 - 240 V a.c.	25A	7.5 kW / 10 HK	90 mm modul	MCI 25	-	<b>037N0038</b>
208 - 240 V a.c.	25A (30A)*	11 kW / 15 HK*	90 mm modul	MCI 30 I-O	I-O, bypass	<b>037N0069</b>
208 - 240 V a.c.	35A (50A)*	15 kW / 20 HK*	180 mm modul	MCI 50-3 I-O	I-O, bypass	<b>037N0089</b>
380 - 415 V a.c.	3A	1.5 kW / 2 HK	22.5 mm modul	MCI 3	-	<b>037N0074</b>
440 - 480 V a.c.	3A	1.5 kW / 2 HK	22.5 mm Modul	MCI 3	-	<b>037N0084</b>
380 - 480 V a.c.	15A	7.5 kW / 10 HK	45 mm modul	MCI 15	-	<b>037N0039</b>
380 - 480 V a.c.	25A	11 kW / 15 HK	90 mm modul	MCI 25	-	<b>037N0040</b>
380 - 480 V a.c.	25A (30A)*	15 kW / 20 HK*	90 mm modul	MCI 30 I-O	I-O, bypass	<b>037N0070</b>
380 - 480 V a.c.	29A (43A)*	21 kW / 28 HK*	90 mm modul	MCI 40-3D I-O	I-O, bypass	<b>037N0092</b>
380 - 480 V a.c.	35A (50A)*	22 kW / 30 HK*	180 mm modul	MCI 50-3 I-O	I-O, bypass	<b>037N0090</b>
500 - 600 V a.c.	3A	2.2 kW / 3 HK	22.5 mm modul	MCI 3	-	<b>037N0075</b>
500 - 600 V a.c.	15A	7.5 kW / 10 HK	45 mm modul	MCI 15	-	<b>037N0041</b>
500 - 600 V a.c.	25A	15 kW / 20 HK	90 mm modul	MCI 25	-	<b>037N0042</b>
500 - 600 V a.c.	25A (30A)*	18.5 kW / 25 HK*	90 mm modul	MCI 30 I-O	I-O, bypass	<b>037N0071</b>
500 - 600 V a.c.	35A(50A)*	30 kW / 40 HK*	180 mm modul	MCI 50-3 I-O	I-O, bypass	<b>037N0091</b>

\*ved anvendelse af bypass kontaktor

**Tekniske data**

## Hovedkredsspecifikationer

	MCI 3	MCI 15	MCI 25	MCI 30 I-O	MCI 40-3D I-O	MCI 50-3 I-O
Max. driftstrøm	3A	15A	25A	30A (med bypass kontaktor under normal drift)	43A (med bypass kontaktor under normal drift)	50A (med bypass kontaktor under normal drift)
Motorstørrelse ved: 208 - 240 V a.c. 380 - 480 V a.c. 500 - 600 V a.c.	0.1-0.7 kW (0.18-1 HK) 0.1-1.5 kW (0.18-2 HK) 0.1-2.2 kW (0.18-3 HK)	0.1-4.0 kW (0.18-5.5 HK) 0.1-7.5 kW (0.18-10 HK) 0.1-7.5 kW (0.18-10 HK)	0.1-7.5 kW (0.18-10 HK) 0.1-11 kW (0.18-15 HK) 0.1-15 kW (0.18-20 HK)	0.1-11 kW (0.18-15 HK) 0.1-15 kW (0.18-20 HK) 0.1-18.5 kW (0.18-25 HK)	0.1-21 kW (0.18-28 HK)	0.1-15 kW (0.18-20 HK) 0.1-22 kW (0.18-30 HK) 0.1-30 kW (0.18-40 HK)
Maks. lækstrøm	5 mA					
Min. driftstrøm	50 mA					
Udløserklasse for motorværn	Klasse 10					
Sikringer Type 1 koordination Type 2 koordination I <sup>2</sup> t (t = 10ms)	25A gL/gG 72 A <sup>2</sup> s	50 A gL/gG 1800 A <sup>2</sup> s	80 A gL/gG 6300 A <sup>2</sup> s	80 A gL/gG 6300 A <sup>2</sup> s	80 A gL/gG 6300 A <sup>2</sup> s	125 A gL/gG 25300 A <sup>2</sup> s
Belastningsindeks:  AC-53a Asynkron motor AC-53b Asynkron motor med bypass AC-58a Hermetiske kompressorer	- 3A : AC-53b : 5-5 : 10 -	15A: AC-53a: 8-3: 100 - 3000 - 15A: AC-58a: 6-6 : 100 - 3000	25A: AC-53a: 6-5 : 100 - 480 - 25A: AC-58a: 6-6 : 100 - 480	25A: AC-53a: 6-5 : 100 - 480 30A: AC-53b: 5-5: 30 25A: AC-58a: 6-6 : 100 - 480	29A: AC-53a: 6-5: 100-120 43A: AC-53b: 5-5: 30	35A: AC-53a: 6-6 : 00-120 50A: AC-53b: 6-6 : 30 -

## Styrekreds specifikationer

Maks. styrespænding	24 - 480 V AC/DC		
Maks. trækspænding	20.4 V AC/DC		
Min. frafaldsspænding	5 V AC/DC		
Maks. styrestrom uden funktion	1 mA		
Styrestrom / Maks. effekt	15 mA / 2 VA		
Maks. responstid	70 ms		
Rampe -op tid	Justerbar fra 0-10 sek.	0-20 sekunder	0-30 sekunder
Rampe -ned til	Justerbar fra 0-10 sek.	0-20 sekunder	0-60 sekunder
Startmoment	Justerbar fra 0-85 % af nominel moment med valgfri kick-start		
SCR Hjælpfunkt. valgfri Spænding/ maks. strøm (AC-14, AC-15)	24-480 V AC / 0.5 A		24-480 V AC/1.0 A
Sikring maks. I <sup>2</sup> t (t = 10ms)	10 A gL/gG, I <sub>2t</sub> max. 72 A <sup>2</sup> s		
EMC immunitet og emission	i henhold til EN 60947-4-2		

## Isolation

Nominel isolationsspænding, U <sub>i</sub>	660 V AC
Nominel impulsbelastningsspænding, U <sub>imp</sub> V	4 k
Overspændingskategori	III

**Tekniske data** (forts.)

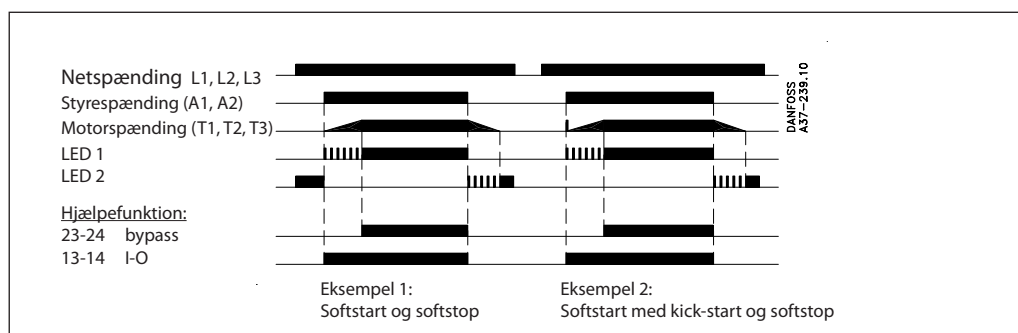
## Termiske specifikationer

	MCI 3	MCI 15	MCI 25	MCI 30 I-O	MCI 40-3D I-O	MCI 50-3 I-O
Effektforbrug*), kontinuerlig drift maks.:	4 W	2 W/A			3 W/A	
Effektforbrug*), Intermitterende drift maks.:	4 W	2 W/A x belastningscyklus			3 W/A x belastningscyklus	
Omgivelsestemperatur	-5°C to 40°C					
Kølemetode	Naturlig konvektion					
Montering	Vertikal +/- 30°					
Maks. omgivelsestemp. v. reduceret belastning	60°C, se reduktion for andre temp. i tabel side 7					
Omgivelsestemperatur, lagring	-20°C til 80°C					
Tæthedegrad/forureningsgrad	IP 20 / 3					IP 10 / 3

## Materialer

Materialer	Selvslukkende PPO UL94V1
Køleplade	Aluminum, sort eloxeret
Monteringsbeslag	Elektropletet stål

\*) Ved anvendelse uden bypass kontaktor

**Funktionsdiagram**

**Funktionsbeskrivelse**
Rampe-op

Ved rampe-op vil softstarteren gradvis øge spændingen til motoren, indtil fuld netspænding opnås. Motorens omdrejningstal afhænger af den aktuelle belastning på motorakslen.

En motor med lille eller ingen belastning vil nå fuldt omdrejningstal før spændingen når maksimalværdien. Den faktiske rampetid beregnes digitalt og påvirkes ikke af andre indstillinger, netstrømsfrekvens eller belastningsvariationer.

Startmoment

Startmomentet anvendes til at indstille motorens startspænding. Dette bevirker, at softstarteren kan anvendes til applikationer, som kræver et højere startmoment. Hvor applikationen kræver et meget højt startmoment, kan startmomentet kombineres med kickstart funktionen. Ved kickstart får motoren fuld spænding i 200 ms.

Softstop

Ved rampe-ned vil spændingen til motoren gradvis blive reduceret og der opnås en reduktion af strømmen og momentet. Det medfører, at motorens omdrejningshastighed reduceres. Softstop funktionen er en fordel med henblik på at undgå væskeslag og kavitation i pumper samt væltede varer på transportbånd.

Hjælpefunktion, valgfri

De indbyggede SCR hjælpekontakter kan anvendes til kobling af en a.c. belastning.

I-O kontakt (13 - 14):

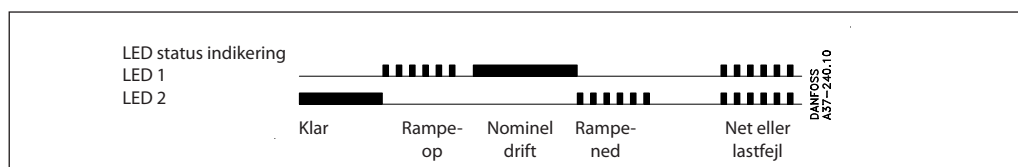
Kontakten er lukket så længe der er spænding på styrekredsen.

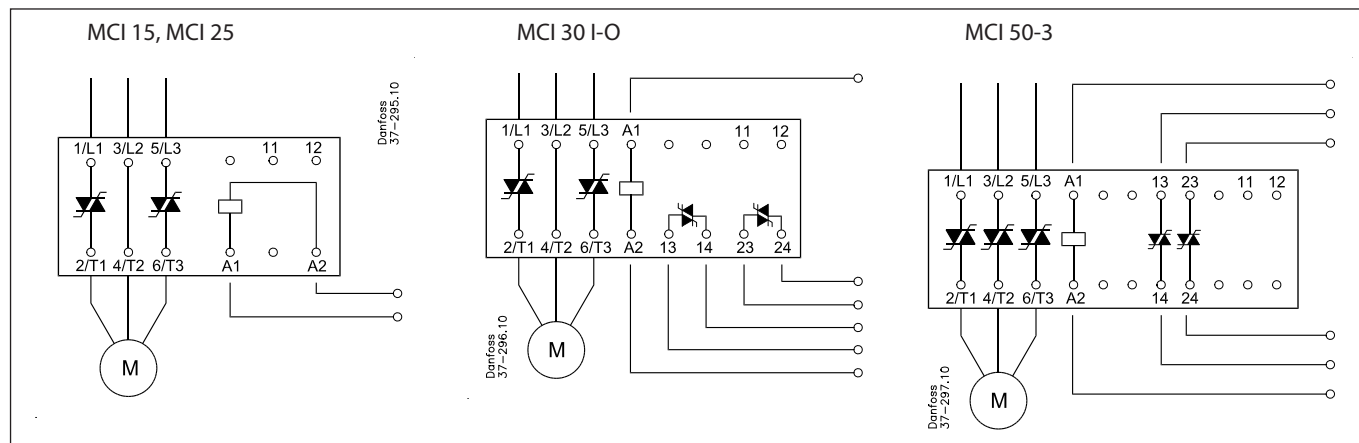
Se funktionsdiagram.

Bypass kontakt (23 - 24):

Kontakten anvendes til styring af en ekstern kontaktor for bypass af driftstrømmen. Kontakten lukker, når fuld netspænding er opnået.

Se funktionsdiagram.

**LED status indikering**


**Tilslutning**

**Overbelastnings- og kortslutningsbeskyttelse**

Overbelastnings- og kortslutningsbeskyttelse af motoren opnås let ved at installere en maksimal afbryder på softstarterens forsyningside. Vælg maksimalafbryder fra tabel i henhold til motorens fuldlaststrøm.

Vær opmærksom på maks. prospektiv kortslutningsbrydeevne. For yderligere information se datablad for maksimal afbryder.

380-415 V AC

Motor fuldlaststrøm i A	Softstarter Type	Softstarter I <sup>2</sup> t value	Maximalafbrydere Type	Maximalafbrydere Best.nr.	Max. prospektiv kortslutningsbrydeevne I <sub>cc</sub> , koordination 2
0.40 - 0.63	MCI 15	1800 A <sup>2</sup> s	CTI 25M	<b>047B3143</b>	100 kA
0.63 - 1.0	MCI 15	1800 A <sup>2</sup> s	CTI 25M	<b>047B3144</b>	100 kA
1.0 - 1.6	MCI 15	1800 A <sup>2</sup> s	CTI 25M	<b>047B3145</b>	100 kA
1.6 - 2.5	MCI 15	1800 A <sup>2</sup> s	CTI 25MB	<b>047B3153</b>	100 kA
2.5 - 4.0	MCI 15	1800 A <sup>2</sup> s	CTI 25MB	<b>047B3154</b>	100 kA
4 - 6.3	MCI 15	1800 A <sup>2</sup> s	CTI 25MB	<b>047B3155</b>	4 kA
6.3 - 10	MCI 15	1800 A <sup>2</sup> s	CTI 25MB	<b>047B3156</b>	1.5 kA
10 - 16	MCI 15	1800 A <sup>2</sup> s	CTI 25MB	<b>047B3157</b>	2.5 kA*)
14.5 - 20	MCI 25/30 I-O	6300 A <sup>2</sup> s	CTI 25MB	<b>047B3158</b>	1.8 kA
18 - 25	MCI 25/30 I-O	6300 A <sup>2</sup> s	CTI 25MB	<b>047B3159</b>	1.5 kA
18 - 25	MCI 25/30 I-O	6300 A <sup>2</sup> s	CTI 45MB	<b>047B3163</b>	1.3 kA
23 - 32	MCI 50 I-O	25300A <sup>2</sup> s	CTI 45MB	<b>047B3164</b>	6 kA
32 - 45	MCI 50 I-O	25300A <sup>2</sup> s	CTI 45MB	<b>047B3165</b>	4 kA
40 - 63	MCI 50 I-O	25300A <sup>2</sup> s	CTI 100	<b>047B3014</b>	5 kA

\*)Type 2 koordination kan kun opnås med MCI 25

## Drift ved høje temperaturer

Ved anvendelse af softstarter uden bypass kontaktor:

Omgivelses-temperatur	Kontinuerlig strøm					
	MCI 3	MCI 15	MCI 25	MCI 30 I-O	MCI 40-3D I-O	MCI 50-3 I-O
40°C	3 A	15 A	25 A	25 A	29 A	35 A
50°C	2.5 A*	12.5 A	20 A	20 A	23 A	30 A
60°C	2.0 A*	10 A	17 A	17 A	20 A	25 A

\* Minimum 10 mm afstand mellem produkterne

Omgivelses-temperatur	Intermitterende drift (15 min. max. kont. drift)				
	MCI 15	MCI 25	MCI 30 I-O	MCI 40-3D I-O	MCI 50-3 I-O
40°C	15 A (100% intermitt. drift)	25 A (100% intermitt. drift)	25 A (100% intermitt. drift)	43 A (65% intermitt. drift)	50 A (65% intermitt. drift)
50°C	15 A (80% intermitt. drift)	25 A (80% intermitt. drift)	25 A (80% intermitt. drift)	43 A (50% intermitt. drift)	50 A (55% intermitt. drift)
60°C	15 A (65% intermitt. drift)	25 A (65% intermitt. drift)	25 A (65% intermitt. drift)	43 A (40% intermitt. drift)	50 A (45% intermitt. drift)

Ved anvendelse af softstarter med bypass kontaktor:

Omgivelses-temperatur	Kontinuerlig strøm				
	MCI 15	MCI 25	MCI 30 I-O	MCI 40-3D I-O	MCI 50-3 I-O
40°C	15	25	30	43	50
50°C	15	25	30	43	50
60°C	15	25	30	43	50

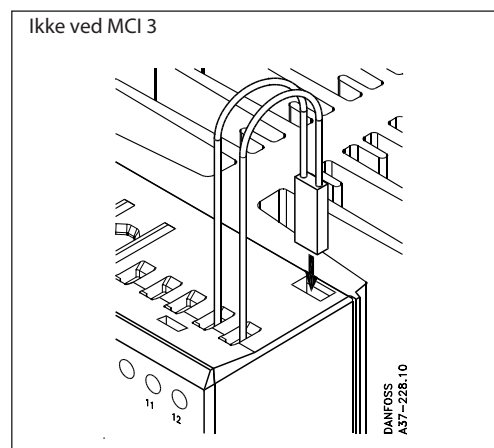
## Beskyttelse mod termisk overbelastning

Om nødvendigt kan softstarteren beskyttes mod termisk overbelastning. Dette kan foretages ved at indsætte en termostat i spalten til højre på softstarterens overside.

Bestillingsnummer for termostat UP 62:  
037N0050

Termostaten monteres i serie med en hovedkontaktors styrekreds og når temperaturen på kølepladerne overskrider 90°C vil kontaktoeren blive afbrudt. Før genstart er det nødvendigt at resette kredsen.

Se eksempel for tilslutning side 8.



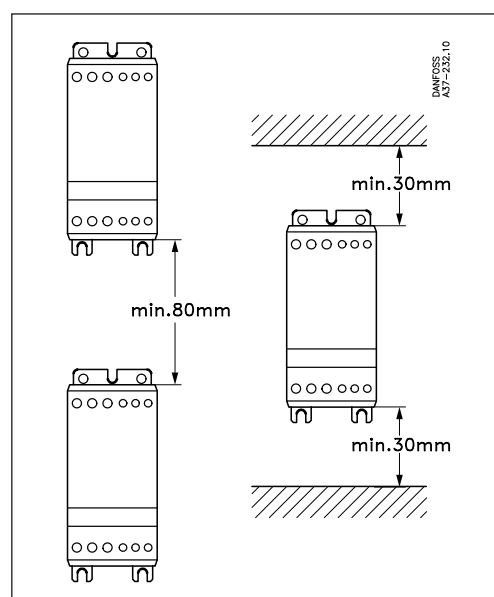
## Monteringsvejledning

Softstarteren er konstrueret for lodret montage. Hvis softstarteren monteres vandret, skal belastningen reduceres med 50%.

Softstarteren kan monteres uden mellemrum til siderne.

Afstanden mellem 2 lodret monterede softstartere skal minimum være 80 mm (3.15").

Afstanden mellem softstarterens top og bund og 2 vægge skal minimum være 30 mm (1.2").



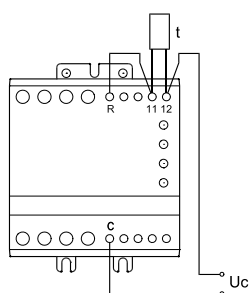
## Anvendelseksemppler

## Termisk beskyttelse

## Eksempel 1

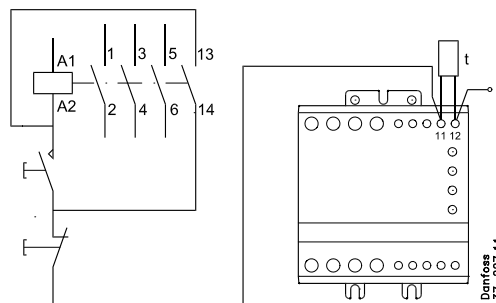
Termostaten kan monteres i serie med softstarterens styrekreds. Når temperaturen på kølepladerne overskrider 90°C vil softstarteren blive afbrudt.

**OBS: når temperaturen er faldet til ca. 30°C vil softstarteren automatisk blive indkoblet igen. I nogle applikationer er dette ikke forsvarligt.**



## Eksempel 2

Termostaten monteres i serie med en hovedkontaktors styrekreds og når temperaturen på kølepladerne overskrider 90°C vil kontakten blive afbrudt. Før genstart er det nødvendigt at resette kredsen.

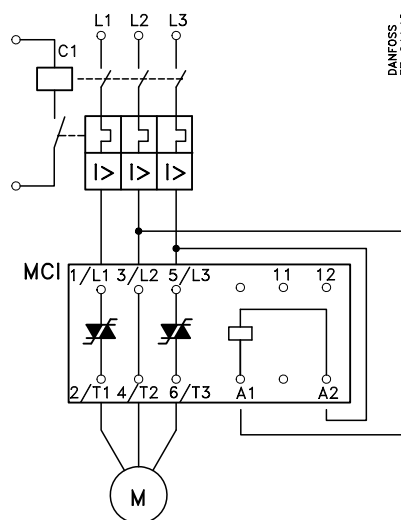


## Hovedspændingsstyret softstart

Når kontakten C1 indkobles starter motoren i henhold til softstarterens rampe-op tid og startmoment indstilling.

Når kontakten C1 udkobles vil forsyningen til motoren øjeblikkeligt afbrydes.

I denne applikation er kontakten ubelastet ved start. Kontakten belastes med og afbryder nominal motorstrøm.





**Anvendelseseksempler**

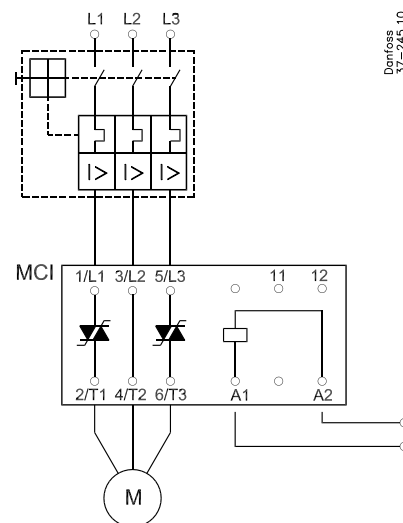
forts.

**Softstart/stop via styresignal**

Når styrespændingen tilsluttes A1 - A2, vil motoren starte i henhold til softstarterens indstillede rampe-op tid og startmoment.

Når styrespændingen afbrudes vil motoren stoppe blødt i henhold til den indstillede rampe-ned tid.

Hvis forsyningen til motoren skal afbrydes øjeblikkeligt, indstilles rampe-ned tiden på 0.


**Kombinering af reversering og softstart/ stop**
**Softstart & Softstop**

Reversering med blød start/ stop kan let opnås ved at forbinde en elektronisk reverserings kontaktor med softstarteren.

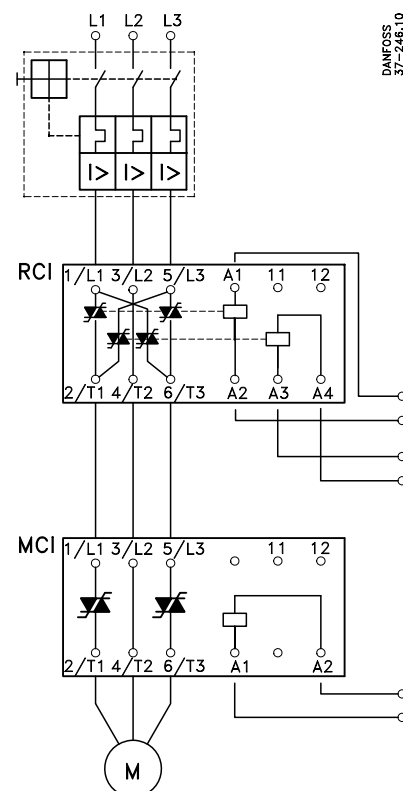
Reverseringskontaktoren type RCI bestemmer om-løbsretningen og softstarteren styrer blød start/ stop af motoren.

**Kun blød start**

Er der kun brug for blød start, kan styrekredsen forenkles ved at forbinde softstarterens terminaler som vist under Hovedspændingsstyret softstart (se eksempel side 8).

En pause på ca. 0.5 sek. mellem hver reversering er nødvendig, for at reducere den inducerede motor-spændings indflydelse.

Reverseringen kan også opbygges med elektromekaniske kontaktorer og på grund af at softstarteren reducerer indkoblingsstrømmen, kan der forventes en forøget elektrisk levetid på kontaktorerne.



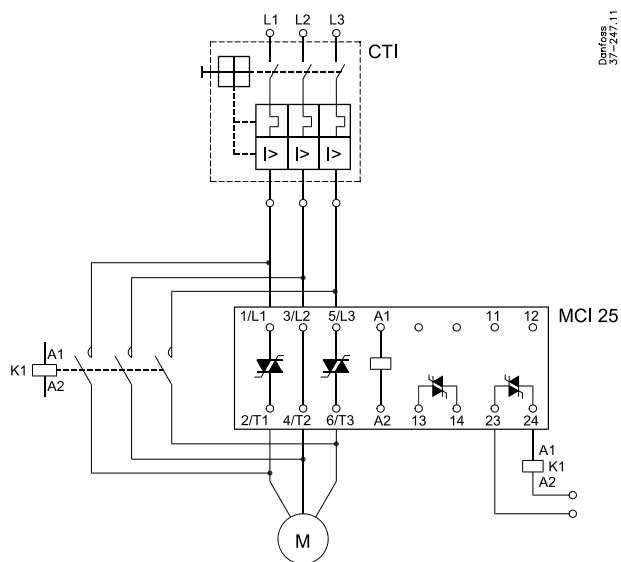
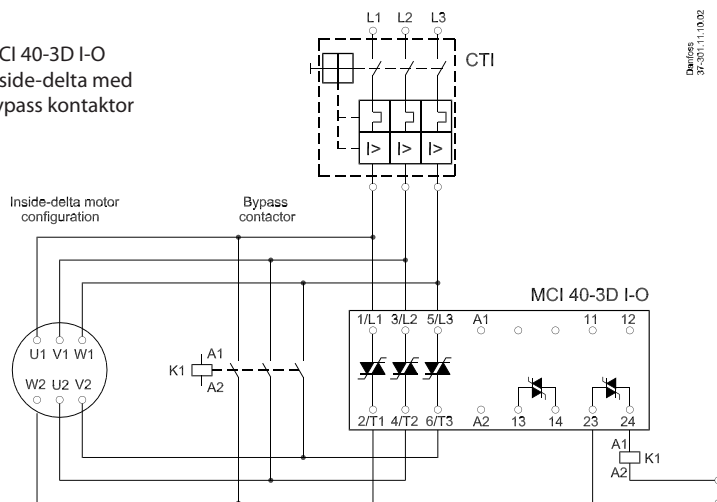
**Anvendelseksempel**  
 forts.

**MCI med bypass kontaktor**

Hvis MCI er monteret med en bypass kontaktor er der ingen varmetab under nominal drift. MCI monteret med bypass kan belastes i.h.t. tabel side 7: "Drift ved høje temperaturer". Denne applikation løses let ved at anvende en softstarter med indbygget hjælpekontakt (by

pass kontakt), se efterfølgende forbindelsesdiagram og "Funktionsdiagram" side 5.

Da kontakten altid kobler i ubelastet tilstand, kan denne vælges på grundlag af den termiske strøm (AC-1).


**MCI 40-3D I-O  
 Inside-delta med  
 bypass kontaktor**


**Dimensioner**

mm (inch)

