

CI-tronic™ Softstartere for kommerciel kompressoranvendelser Type MCI 15C, MCI 25C, MCI 50CM-3 I-O



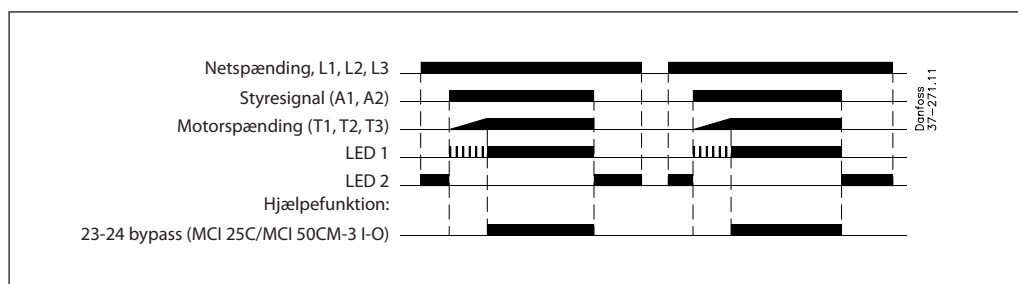
- Universel styrespænding: 24 - 480 V a.c./d.c.
- Automatisk detektering af fasebrud
- LED statusindikering
- Universel 50/60 Hz
- Nem og hurtig installation
- Op til 12 start/stop pr. time
- Indbygget varistor beskyttelse
- Tæthedsgrad IP 20
- Kompakt modulært design
- DIN-skinne monterbar
- Accelerationstid maks. 0.5s (fabriksindstillet)
- Overholder EN 60947-4-2

Beskrivelse

“MCI Kompressor Starter” er konstrueret for reguleret start af 3-fasede kompressorer. Accelerationstid og strøtmoment er forhåndsindstillet for at sikre en hurtig start og nem installation.

“MCI Kompressor Starter” er ideel til brug for Danfoss Performer® Scroll og Maneurop® stempelkompressorer. Startstrømmen kan reduceres med op til 40% af direkte start værdien.

Funktionsdiagram

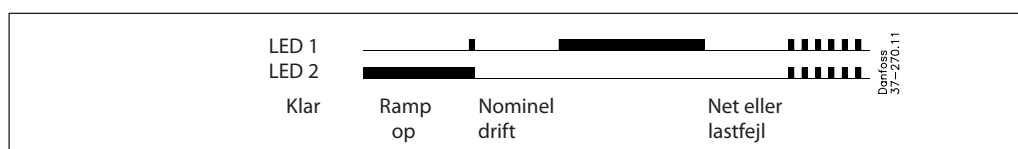


Funktionsbeskrivelse

Rampe-op
Ved rampe-op vil softstarteren gradvis øge spændingen til motoren, indtil fuld netspænding opnås. Rampe tiden er digitalt styret og påvirkes ikke af netfrekvens.

Bypass kontakt (23 - 24, kun MCI 25C/MCI 50CM-3 I-O)
Den indbyggede SCR hjælpefunktion kan anvendes til kobling af en a.c. belastning. Funktionen anvendes til styring af en ekstern kontaktor for bypass af driftsstrømmen. Kontakten lukker når fuld netspænding er opnået. Se anvendelseseksempel side 7.

LED status indikation



**Softstarter
udvælgelses guide**

Performer® scroll kompressorer

Motorspænding kode 4, 400 V - 3 faser - 50 Hz / 460 V - 3 faser - 60 Hz

Kompressor type	Softstarter type Omgivelsestemp. maks. +40°C	Softstarter type Omgivelsestemp. maks. +55°C
SM/SZ 084	MCI 15C	MCI 15C
SM/SZ 090		
SM/SZ 100		MCI 25C
SM/SZ 110		
SM/SZ 115-125	MCI 25C	MCI 25C ¹⁾
SM/SZ 120		
SM/SZ 160		
SM/SZ 148-161		
SM/SZ 175-185		
SY/SZ 240	MCI 50CM-3 I-O ¹⁾	MCI 50CM-3 I-O ¹⁾
SY/SZ 300		
SZ 380	MCI 50CM-3 I-O ¹⁾	MCI 50CM-3 I-O ¹⁾

¹⁾Der skal anvendes eksternt bypass kontaktor sammen med MCI. Se eksempel side 7.

Maneurop® stempelkompressorer

Motorspænding kode 4, 400 V - 3 faser - 50 Hz / 460 V - 3 faser - 60 Hz

Kompressor type	Softstarter type Omgivelsestemp. maks. +40°C	Softstarter type Omgivelsestemp. maks. +55°C
MT/MTZ 18-22	MCI 15C	MCI 15C
MT/MTZ 28		
MT/MTZ 32		
MT/MTZ 36		
MT/MTZ 40		
MT/MTZ 44-50		
MT/MTZ 45-51		
MT/MTZ 56		
MT/MTZ 57-65		
MT/MTZ 64		
MT/MTZ 72-73-80-81		MCI 25C
MT/MTZ 100	MCI 25C	MCI 25 ¹⁾
MT/MTZ 125		
MT/MTZ 144		
MT/MTZ 160		

¹⁾Der skal anvendes eksternt by-pass kontaktor sammen med MCI. Se eksempel side 7.

MCI C Softstarter oversigt

Driftsspænding	Dimensioner	Type	Best.nr.
380-480 V a.c.	45 mm modul	MCI 15C	037N0076
	90 mm modul	MCI 25C	037N0077
	180 mm modul	MCI 50CM-3 I-O	037N0401

Tekniske data

- ¹⁾ Type 1 koordination betyder at i tilfælde af kortslutning må enheden ikke forårsage skader på personer eller installation men må ikke påregnes at kunne anvendes igen uden reparation eller udskiftning.
- ²⁾ Type 2 koordination betyder at i tilfælde af kortslutning må enheden ikke forårsage skader på personer eller installation, og skal kunne anvendes igen.
- ³⁾ 15A: AC-53a: 8-3:100-3000 betyder maks. belastning 8x15A i 3 sekunder. 100% ON-load fak tor eller 3000 koblinger pr. time.

Hovedkreds specifikationer

		MCI 15C	MCI 25C	MCI 50CM-3 I-O
Driftsspænding	V a.c.	380 - 480	380 - 480	380 - 480
Driftsstrøm (AC-3, AC-53a, AC-53b)	maks.	15 A	25 A / 30 A	35 A/50 A
Rampe op tid	maks.	0.4 s	0.4 s	0.5 s
Lækstrøm	maks.	5 mA	5 mA	5 mA
Driftsstrøm	min.	50 mA	50 mA	50 mA
Termorelæ udløserklasse		Klasse 10	Klasse 10	Klasse 10
Sikringer:				
Type 1 ¹⁾ koordination		50 A gL/gG	100 A gL/gG	125 A gL/gG
Type 2 ²⁾ koordination	I ² t(t=10 ms)	1800 A ² S	6300 A ² S	25300 A ² S
Belastningsindeks:				
AC-53a asynkron motor ³⁾		15A: AC-53a:	25A: AC-53a:	35 A: AC-53a:
		8-3 : 100 - 3000	8-3 : 100 - 3000	6-6:100-120
AC-53b asynkron motor med bypass		-	30A: AC-53b: 6-3 : 30	50A:AC-53b: 6-3 : 30

Styrekreds specifikationer

Styrespænding		24 - 480 V a.c./d.c.		
Min. sikker trækkespænding	maks.	20.4 V a.c./d.c.		
Frafaldsspænding	min.	5 V a.c./d.c.		
Maks. styrestrøm ved frafald	maks.	1 mA		
Styrestrøm/ maks. effekt	maks.	15 mA /2 VA		
Responstid	maks.	70 ms		
SCR hjælpefunktion, valgfri				
Spænding / maks. strøm (AC-14, AC-15)	maks.	24-240V/0.5A	24-240V/0.5A	24-240V/1.0A
Sikring	maks.	10 A gL/gG, I ² t maks. 72 A ² s		
EMC immunitet		I henhold til EN 50082-1 og EN 500082-2		

Isolation

Nominal isolationsspænding U _i		660 V a.c.
Nominal impulsbelastningsspænding U _{imp}		4 kV
Overspændingskategori		III

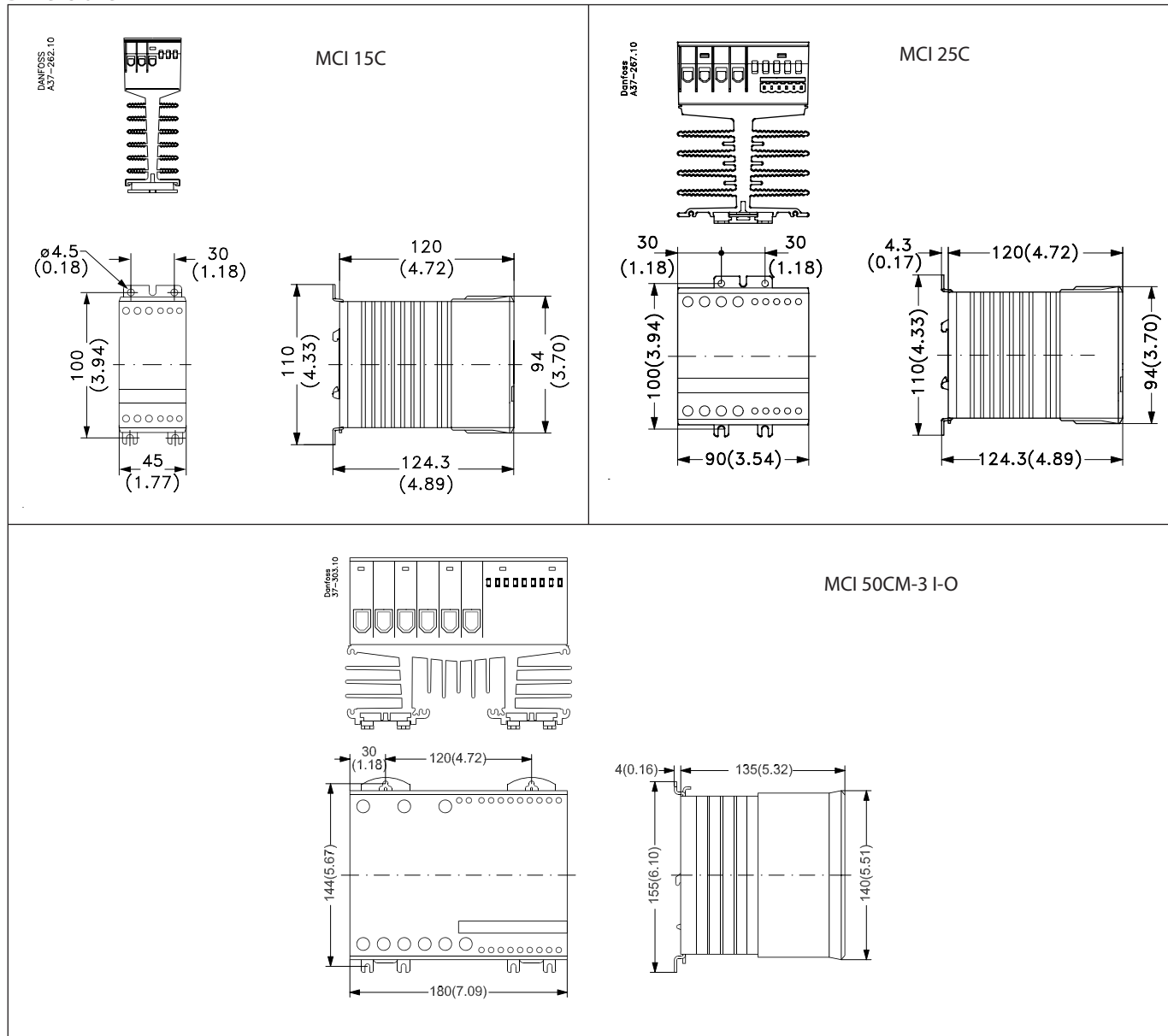
Termiske specifikationer

Kølemetode		Naturlig konvektion		
Montering		Vertikal +/- 30°		
Omgivelsestemperatur, lagring		-20° C til +80° C		
Tæthedegrad / forureningsgrad		IP 20 / 3	IP 20 / 3	IP 10 / 3
Effektforbrug, kontinuerlig drift Pd,	maks.	2 W/A	2 W/A	3 W/A
Effektforbrug intermitterende drift Pd,	maks.	2 W/A × belastningscyklus	2 W/A × belastningscyklus	3 W/A × belastningscyklus

Materialer

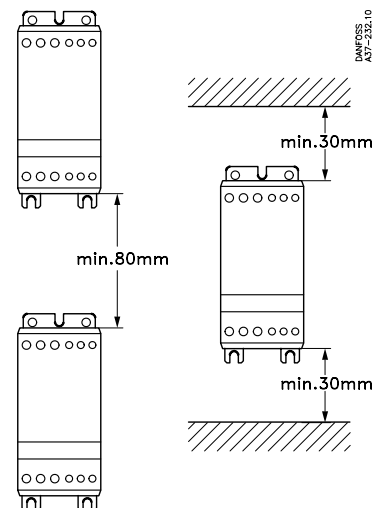
Hus - selvslukkende		PPO UL94V1
Køleplade - Aluminium		Sort eloxeret
Monteringsbeslag		Elektropletteret stål

Dimensioner



Monteringsvejledning

Softstarteren er konstrueret for lodret montage. Hvis softstarteren monteres vandret skal belastningen reduceres med 50%. Softstarteren kan monteres uden mellemrum til siderne. Afstanden mellem 2 lodret monterede softstartere skal minimum være 80 mm (3.15"). Afstanden mellem softstarterens top og bund og 2 vægge skal minimum være 30 mm (1.2").



**Overbelastning og
kortslutningsbeskyttelse**

Overbelastnings- og kortslutningsbeskyttelse af motoren opnås let ved at installere en maksimalafbryder på softstarterens forsyningside. Vælg maksimalafbryder fra tabel i henhold til

motorens fuldlaststrøm. Vær opmærksom på maks. prospektiv kortslutningsbrydeevne. For yderligere information se datablad for maksimal afbryder.

**Performer®
scroll kompressor**

Motorspænding kode 4 / 400V - 3 faser - 50Hz / 460V - 3 faser - 60Hz			
Kompressor type	Kompressor maks. strøm [A]	Danfoss CTI	
		Type	Best.-nr.
SM / SZ 084	17	CTI 25 MB	047B3157
SM / SZ 090	17	CTI 25 MB	047B3157
SM / SZ 100	19	CTI 25 MB	047B3158
SM / SZ 110	20	CTI 25 MB	047B3158
SM / SZ 115	25	CTI 25 MB	047B3159
SM / SZ 120	29	CTI 25 MB	047B3159
SM / SZ 125	25	CTI 25 MB	047B3159
SM/SZ 148	32	CTI 45 MB	047B3164
SM / SZ 161	32	CTI 45 MB	047B3164
SM / SZ 160	29	CTI 25 MB	047B3159
SM / SZ 175	35	CTI 45 MB	047B3164
SM / SZ 185	35	CTI 45 MB	047B3164
SY/SZ 240	50	CTI 45 MB	047B3165
SY/SZ 300	69	CTI 100	047B3014

**Maneurop®
stempelkompressor**

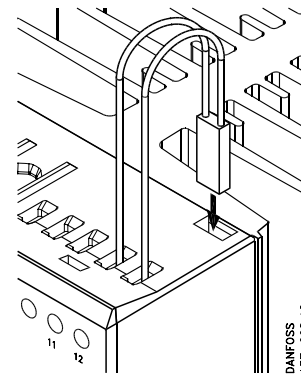
Motorspænding kode 4 / 400V - 3 faser - 50Hz / 460V - 3 faser - 60Hz			
Kompressor type	Kompressor maks. strøm [A]	Danfoss CTI	
		Type	Best.-nr.
MT/MTZ 18	5	CTI 25 M	047B3147
MT/MTZ 22	6	CTI 25 M	047B3148
MT/MTZ 28	7.5	CTI 25 M	047B3148
MT/MTZ 32	8	CTI 25 M	047B3149
MT/MTZ 36	9	CTI 25 M	047B3149
MT/MTZ 40	10	CTI 25 M	047B3149
MT/MTZ 44	9.5	CTI 25 M	047B3149
MT/MTZ 45	9.5	CTI 25 M	047B3149
MT/MTZ 50	12	CTI 25 MB	047B3157
MT/MTZ 51	11.5	CTI 25 M	047B3149
MT/MTZ 56	12	CTI 25 MB	047B3157
MT/MTZ 57	12	CTI 25 MB	047B3157
MT/MTZ 64	15	CTI 25 MB	047B3157
MT/MTZ 65	14	CTI 25 MB	047B3157
MT/MTZ 72	15.5	CTI 25 MB	047B3157
MT/MTZ 73	17	CTI 25 MB	047B3157
MT/MTZ 80	18	CTI 25 MB	047B3158
MT/MTZ 81	19	CTI 25 MB	047B3158
MT/MTZ 100	22	CTI 25 MB	047B3158
MT/MTZ 125	27	CTI 25 MB	047B3159
MT/MTZ 144	30	CTI 45 MB	047B3164
MT/MTZ 160	36	CTI 45 MB	047B3164

Beskyttelse mod termisk overbelastning

Om nødvendigt kan MCI beskyttes mod termisk overbelastning. Dette kan foretages ved at indsætte en termostat i spalten til højre på softstarterens overside.

Bestilling: UP 62 termostat, best-nr. **037N0050**

Se eksempel for tilslutning overfor.

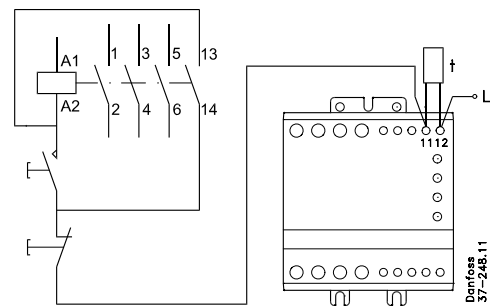


Anvendelseksemppler

Termisk beskyttelse

Termostaten kan monteres i serie med softstarterens styrekreds. Når temperaturen på kølepladerne overskrider 90°C vil softstarteren blive afbrudt.

Kredsløbet kræver manuel reset for genstart af motor.

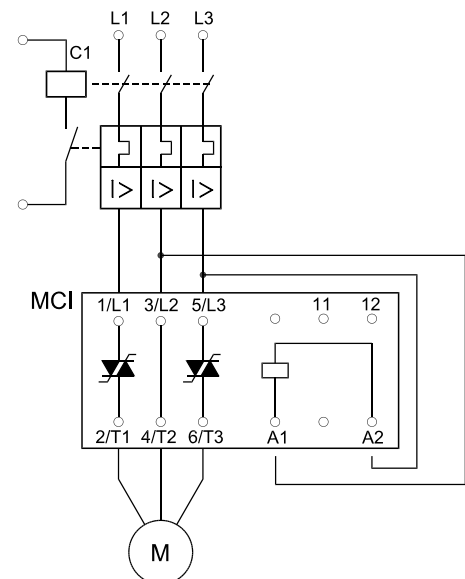


Hovedspændingsstyret softstart

Når kontakten C1 indkobles vil softstarteren starte kompressoren i henhold til indstillede værdier.

Når kontakten C1 udkobles vil forsyningen til kompressoren øjeblikkeligt afbrydes.

I denne applikation er kontakten ubelastet ved start. Kontakten belastes med og afbryder nominal motor strøm.

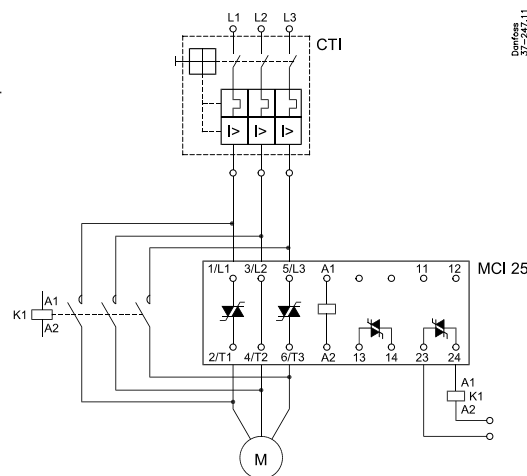


Anvendelseseksempler
(fortsat)

MCI 25C med bypass kontaktor

Ved hjælp af den indbyggede SCR hjælpefunktion er det let at opnå den ønskede bypass funktion. Se ledningsdiagram overfor.
En yderligere fordel er at der ikke genereres nogen varme fra MCI.
Da kontakturen altid kobler i tomgangstilstand kan den vælges på basis af den termiske strøm (AC-1).

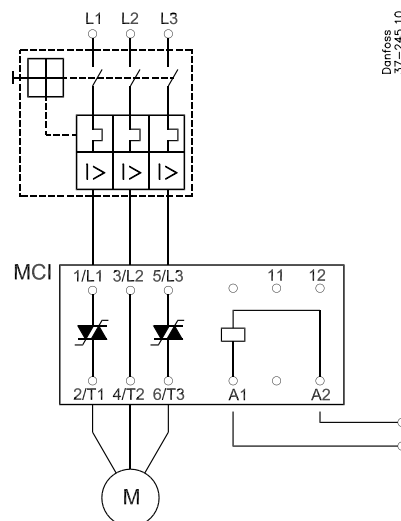
(13-14 kontakt kann ikke anvendes med MCI 25C og MCI 50CM-3 I-O)



Danfoss
37-247.11

Softstart/ stop via styresignal på MCI

Når styrespændingen tilsluttes A1-A2, vil motoren starte i henhold til softstarterens indstillede rampe-op tid og startmoment.
Når styrespændingen afbrydes, vil forsyningen til motoren afbrydes øjeblikkeligt.



Danfoss
37-245.10