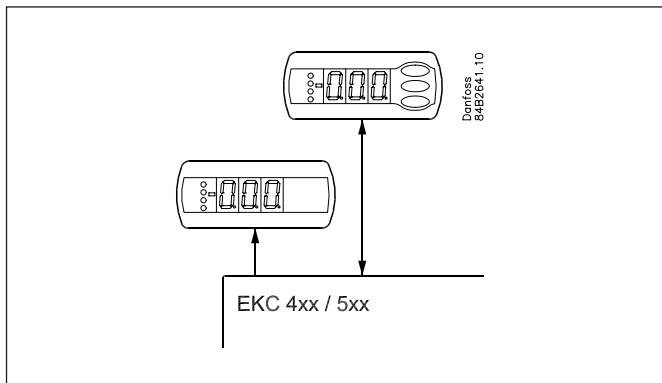


**Anvendelse**

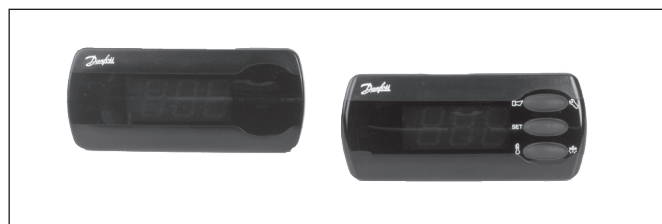
Displayene kan anvendes sammen med nogle af regulatorerne i AK og EKC-serien, fx AK-CC, AK-PC, EKC 414, EKC 514

EKA 163 er uden betjeningsknapper og kan monteres på kølemøblet, så kunden kan se temperaturen ved varerne.

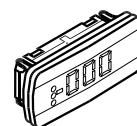
EKA 164 er med betjeningsknapper, så der også kan foretages indstillinger i regulatorens menusystem.



Der er 2 udgaver. En A og en B udgave.  
A-udgaven har en kraftigere kommunikationskreds, der dækker både RS 485 og TTL.  
En A-udgave kan benyttes i stedet for en B-udgave.  
En B-udgave kan ikke benyttes, hvor regulator data kræver en A udgave.

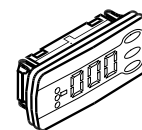


Display til visning af målinger



**EKA 163**

Display til visning af målinger og med betjeningsknapper til indstilling af regulatorens funktioner



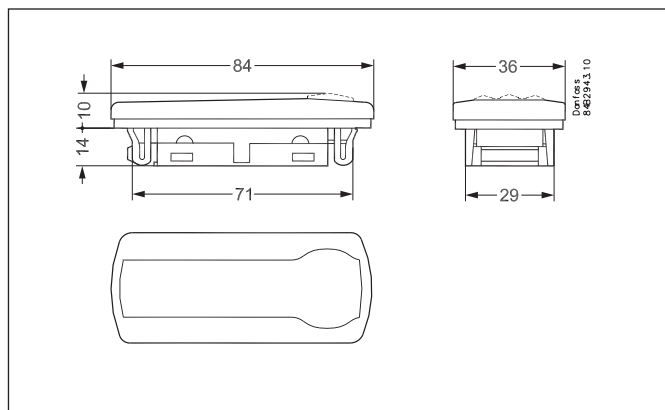
**EKA 164**

**Data**

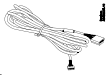
Forsyning	12 V +/-15% (fra regulator)	
Display/ betjening	Aflæsningsnøjagtighed i måleområdet: 0,1°C EKA163, LED, tre cifre EKA164, LED, tre cifre, betjeningsknapper	
El-tilslutning	EKA 163A EKA 164A	Via skrueklemmer
	EKA 163B EKA 164B	Via stik
Kommunikation	A-udgave	RS 485* og TTL
	B-udgave	TTL
Omgivelser	-10 - 55°C, under drift	
	-40 - 70°C, under transport	
	20 - 80% Rh, ikke kondenserende Ikke chokpåvirkninger / vibrationer	
Kapsling	Fra bagsiden	IP 20
Frontmontage	EKA 163	IP 65
	EKA 164	

\* Installationen af datakommunikationen skal overholde kravene, der er beskrevet i litteratur nr. RC8AC

**Mål**



## Bestilling

Type	Betegnelse	Best.nr.
EKA 163A	Displayenhed	Skrueklemmer <b>084B8562</b>
EKA 163B		Med stik <b>084B8574</b>
EKA 164A	Displayenhed med betjeningsknapper	Skrueklemmer <b>084B8563</b>
EKA 164B		Med stik <b>084B8575</b>
	Ledning til displayenhed (2 m m/stik)	1 stk. <b>084B7298</b>
		24 stk. <b>084B7179</b>
	Ledning til displayenhed (6 m m/stik)	1 stk. <b>084B7299</b>
		24 stk. <b>084B7097</b>
	Ledning til displayenhed (3 m m/stik)	24 stk. <b>084B7099</b>
	Ledning til displayenhed (9 m m/stik)	24 stk. <b>084B7630</b>

Se også tilslutningsmuligheden til den aktuelle regulator.