

**Module d'extension 4AI + 4AO
AK-XM 103A**

Introduction

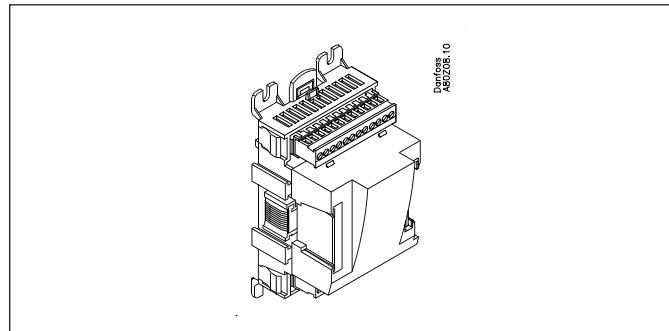
Application

Le module d'extension doit être utilisé avec un régulateur du même montage en série s'il n'y a pas assez de raccords sur le régulateur lui-même.

Fonction

Ce module comprend:

- 4 entrées analogiques pour capteurs de températures, transmetteurs de pression, signaux de tension et signaux de contacts.
- Quatre sorties analogiques (0-10 V) pour le contrôle de la vitesse, p. ex. des variateurs de fréquence



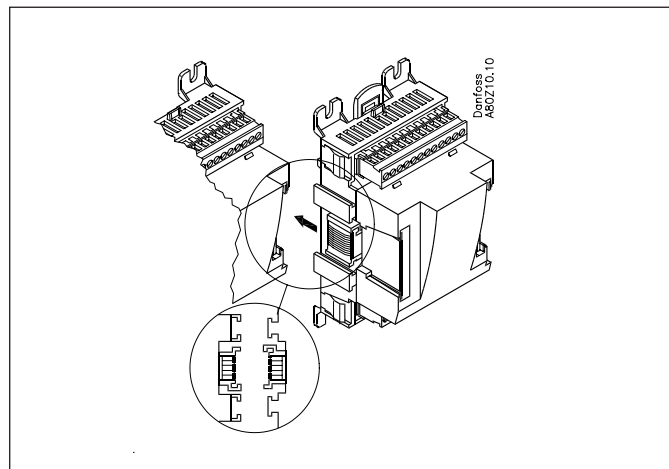
Installation

- Le module est raccordé à la prise à partir du module précédent dans la séquence.

Tension d'alimentation

La tension d'alimentation du Module est fournie par le Module précédent de la chaîne.

La tension alimentant un transmetteur de pression est relevée soit de la sortie 5 V, soit de la sortie 12 V, en fonction du type de transmetteur.



Diodes lumineuses

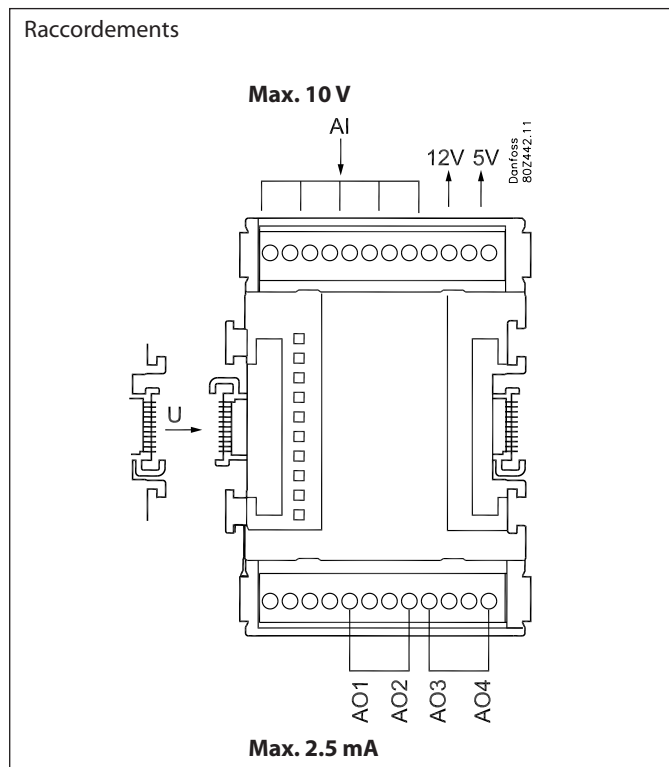
Seules les deux diodes supérieures sont utilisées. Voici leur signification :

- Module sous tension
- Communication avec la carte socle active (rouge = erreur)


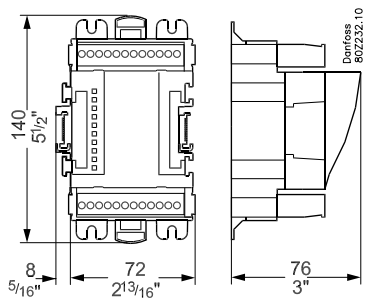
Galvanique isolation

Il en existe trois groupes et les signaux ne doivent pas être mélangés :

- Entrées et alimentations de 5 V et 12 V pour les signaux reliés aux entrées.
- Sorties 1 et 2
- Sorties 3 et 4



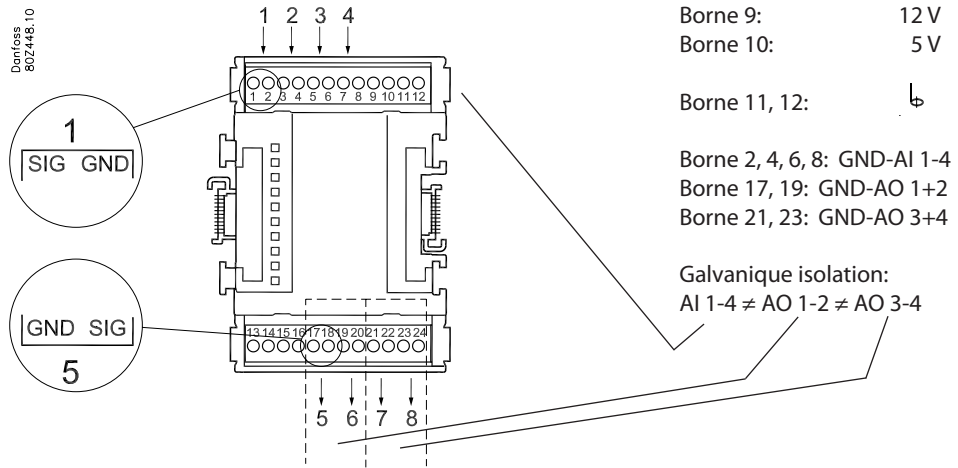
Data

Tension d'alimentation	Reçue du régulateur AK auquel le module d'extension est raccordé	
Puissance absorbée	2 VA	
Entrées analogiques	Pt 1000 ohm /0°C	Résolution: 0,1°C Précision: +/- 0,5°C
	Transmetteur de pression type AKS 32R / AKS 32 (1-5 V)	Résolution 1 mV Précision +/- 20 mV
	Signal de tension 0-10 V	
	Fonction de contact (tout/rien)	Fermé à R < 20 ohm Ouvert à R > 2 K ohm (contacts or pas nécessaires)
Sorties analogiques	Signal de tension	0-10 V
	Charge max.	I < 2.5 mA R > 4 Kohm
Tension de transmetteur de pression	5 V 12 V	Max. 25 mA Max. 100 mA
Galvanique isolation	3 groupes	AI 1-4 AO 1-2 AO 3-4
Ambiance	Transport	-40 à 70°C
	Fonctionnement	-20 à 55°C , Humidité relative de 0 à 95% RH (non condensate) Chocs et vibrations à proscrire
Boîtier	Matériau	PC / ABS
	Étanchéité	IP10 , VBG 4
	Montage	Pour intégration Pour montage mural ou sur rail DIN
Poids, bornes vissées comprises	Env. 200 g	
Homologations	Conformes à la directive EU sur les appareils basse tension et testés CEM.	Testés LVD selon EN 60730 Testés CEM Immunité selon EN 61000-6-2 Emission selon EN 61000-6-3
	UL 873, 	UL file number: E166834
Dimension		

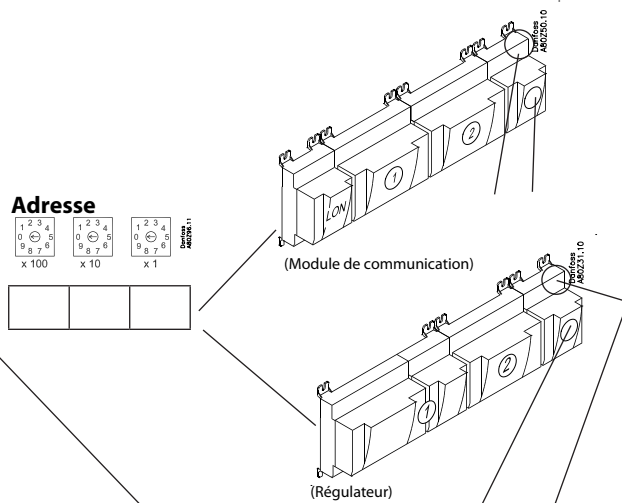
Sommaire de modules

Type	Utilisation	Fonction	Numéros de code
AK-XM 103A	Module d'extension du régulateur dans la gamme AK	4 entrées analogiques Pour sondes, transmetteurs de pression, etc.	4 sorties analogiques 0-10 V CC 080Z0032

Point



AI	Signal	Type signal
S (sonde) Pt 1000 ohm/0°C 	S1 S2 Saux1 Saux2 SSA SdA	Pt 1000
P (pression) AKS 32R AKS 32 	POA POB PcA PcB	AKS 32R -1 - xx bar AKS 32 -1 - zz bar
U (Tension) 	...	0 - 5 V 0 - 10 V
On/Off 	Interr. princ. Ext. Jour/ Nuit Porte	Actif à: Ferme- ture / Ouver- ture
AO 		0-10V



Signal	Signal type / Actif à	Module	Point	Borne
			1 (AI 1)	1 - 2
			2 (AI 2)	3 - 4
			3 (AI 3)	5 - 6
			4 (AI 4)	7 - 8
			5 (AO 1)	17 - 18
			6 (AO 2)	19 - 20
			7 (AO 3)	21 - 22
			8 (AO 4)	23 - 24

Danfoss n'assume aucune responsabilité quant aux erreurs qui se seraient glissées dans les catalogues, brochures ou autres documentations écrites. Dans un souci constant d'amélioration, Danfoss se réserve le droit d'apporter sans préavis toutes modifications à ses produits, y compris ceux se trouvant déjà en commande, sous réserve, toutefois, que ces modifications n'affectent pas les caractéristiques déjà arrêtées en accord avec le client. Toutes les marques de fabrique de cette documentation sont la propriété des sociétés correspondantes. Danfoss et le logotype Danfoss sont des marques de fabrique de Danfoss A/S. Tous droits réservés.