

Termostatstyrda
kylvattenventiler
Typ WVTS

Innehåll

	Sida
Användning	3
Tekniska data	3
Material och medieberörda delar	4
Kapacitet	5
Beställning	6
Mått och vikt	7

**Typ WVTS
för neutrala medier**

Användning



Kylvattenventilen WVTS är väl lämpad för temperaturstyrning av en vattenström eller neutral saltlösningsström.

WVTS öppnar vid stigande temperatur.

Tekniska data

Art	Servostyrd
Typ	WVTS

Givarsida

Temperaturområde	0 till +30 °C	+25 till +65 °C	+50 till +90 °C
Max givartemperatur	+57 °C	+90 °C	+125 °C

Vätskesida

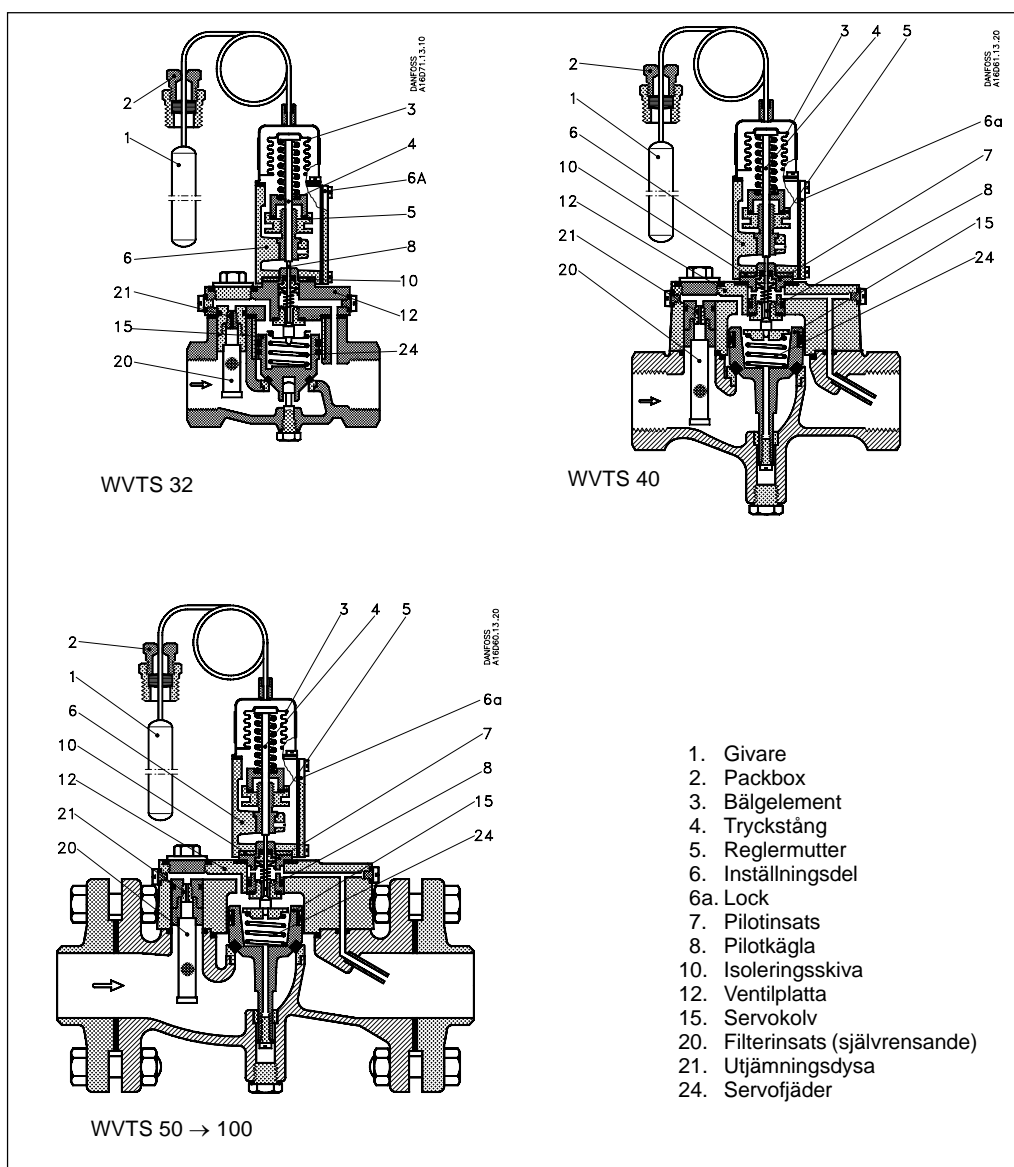
Medier	Färskvatten, neutral brine
Medietemperaturområde	-25 till +90 °C
Tillåtet driftstryck PB	10 bar
Max provtryck	16 bar
Öppningsdifferenstryck	WVTS 32 - 40: min 0,5 bar; max 4 bar WVTS 50 - 100: min 0,3 bar; max 4 bar

Ventilerna levereras med tillhörande packbox. Flera kapillärörslängder finns.

Om WVTS önskas med ett öppnings-differenstryck på 1 → 10 bar, ska ventilens servofjäder skiftas. Se "Beställning".

Typ WVTS
för neutrala medier

Material och medie-
berörda delar

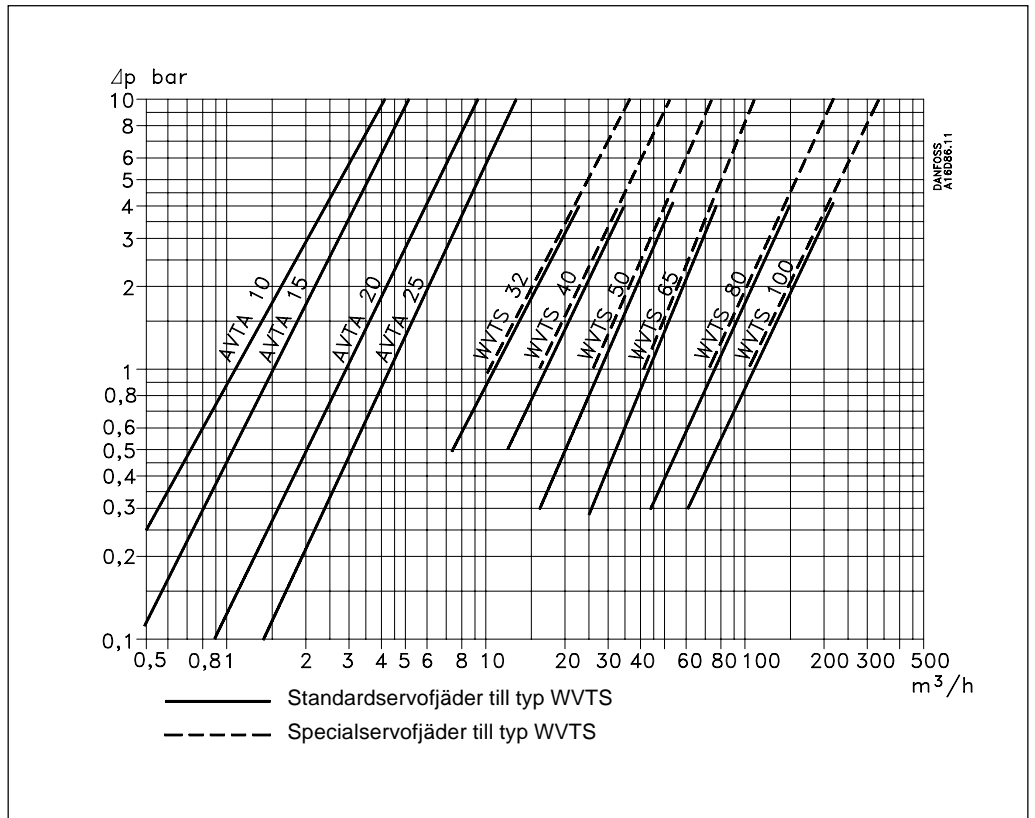


Ventilhuset är framställt i gjutjärn med inpressat bronssäte. Pilotinsatsen (7) består av ett hus med säte och pilotkägla av rostfritt stål. En filterinsats (20) är inbyggd i ventilplattan. Här är utjämningsmunstycket skyddat av ett utbytbart filter. Bälgen i bälgelementet (3) är av brons. I konstruktionen av WVTS är det lagt stor vikt på fullständig tätning över ventsätet. Servokolven är därför försedd med en ring av specialgummi, som ger elastisk försegling mot ventsätet.

En specialkonstruerad gummimanschett säkrar, att servokolven kan röra sig i cylindern med minimal friktion. Ventilen är tätad över pilotkäglan, där spindeln är försedd med en skålförmad tätningsring av teflon. Packningar till lock och pilotkanaler är av gummi. Den vattentäta gummipackningen mellan locket (6a) och huset (6) säkrar att fukt inte kan tränga in och frysa fast spindeln. Isoleringsskivan (10) förhindrar överföring av värme mellan ventilhuset och inställningsdelen.

Typ WVTS
för neutrala medier

Kapacitet

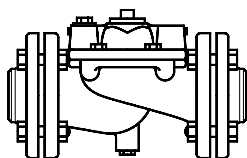


Kapacitetskurvorna visar de enskilda ventilstorlekarnas kapacitet (vattenmängd i m^3/h) som en funktion av tryckfallet över ventilen.

Kapaciteterna är angivna vid ca 85% ventilöppning och uppnås vid en off-set på 4 °C (temperaturstigning vid givare) i både övre och nedre temperaturområde.

Typ WVTS
för neutrala medier

Beställning



WVTS-komponenter

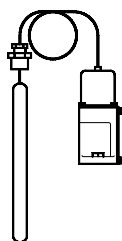
Ventiltyp	Anslutning	k _v -värde ²⁾ [m ³ /h]	Beställningsnr.		
			Ventilhus	Flänssats ³⁾	Servofjäder för differenstryckområde 1 -10 bar
WVTS 32	G 1 1/4 ¹⁾	12,5	016D5032		016D1327
WVTS 40	G 1 1/2 ¹⁾	21,0	016D5040		016D0575
WVTS 50	2" sv. fl.	32,0	016D5050 ⁴⁾	027N3050	016D0576
WVTS 65	2 1/2" sv. fl.	45,0	016D5065 ⁴⁾	027N3065	016D0577
WVTS 80	3" sv. fl.	80,0	016D5080 ⁴⁾	027N3080	016D0578
WVTS 100	4" sv. fl.	125,0	016D5100 ⁴⁾	027N3100	016D0579

¹⁾ ISO 228/1.

²⁾ K_v-värdet är genomströmningsmängden av vatten i m³/h vid ett tryckfall över ventilen på 1 bar, ρ = 1000 kg/m³.

³⁾ Beställningsnummer innehåller 2 fläns.

⁴⁾ Beställningsnummer innehåller ventilhus, flänspackningar, bultar och skruvar till pilotventil.



WVTS, termostatiskt pilotelement ¹⁾

Område [°C]	Kapillär-rörs- längd [m]	Beställningsnr.
0 - 30	2	016D1002
25 - 65	2	016D1003
50 - 90	2	016D1004
0 - 30	5	016D1005
25 - 65	5	016D1006
50 - 90	5	016D1007

¹⁾ Pilotelementet omfattar styrelement och fjäderhus.

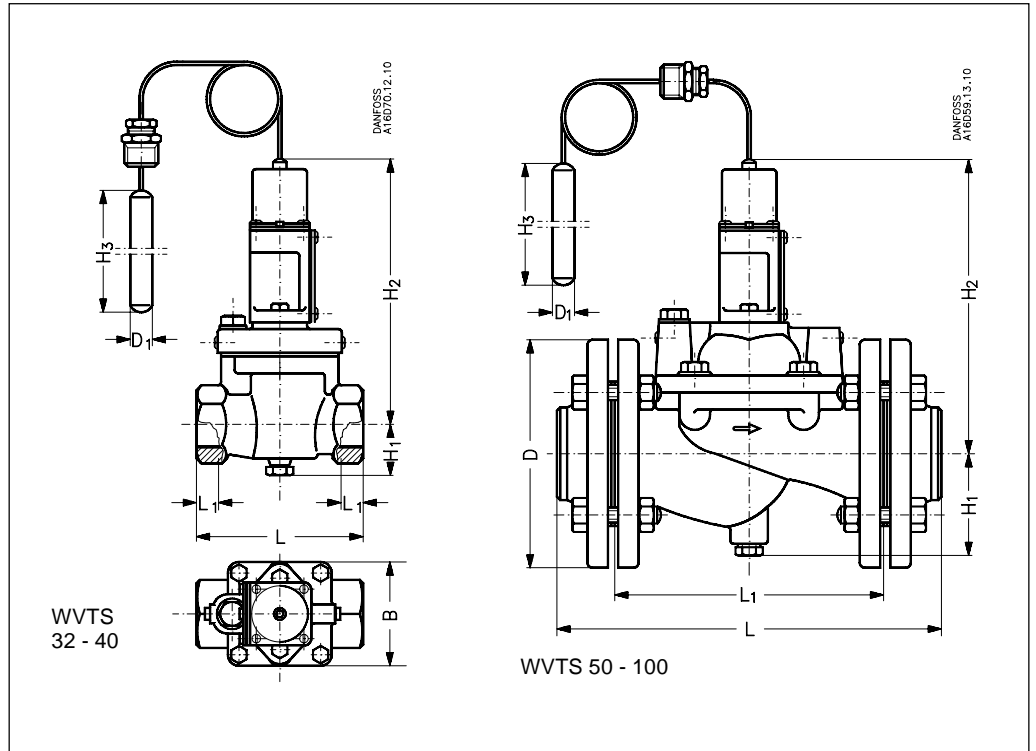
Tillbehör

Beskrivning	Beställningsnr.
Dykrör ¹⁾	003N0050
Kapillär-rörspackbox	003N0155
Packning till packbox	003N0418

¹⁾ 1 dykrör levereras som standardtillbehör

Typ WVTS
för neutrala medier

Mått och vikt



Typ	H ₁ [mm]	H ₂ [mm]	H ₃ [mm]	L [mm]	L ₁ [mm]	B [mm]	ØD [mm]	ØD ₁ [mm]	Vikt [kg]
WVTS 32	42	196	210	138	20	85		18	4
WVTS 40	72	224	210	198	30	100		18	7
WVTS 50	78	230	210	315	218		165	18	19
WVTS 65	82	246	210	320	224		185	18	24
WVTS 80	90	278	210	370	265		200	18	34
WVTS 100	100	298	210	430	315		220	18	44

Typ WVTS

Danfoss tar ej på sig något ansvar för eventuella fel i kataloger, broschyrer eller annat tryckt material. Danfoss förbehåller sig rätt till (konstruktions) ändringar av sina produkter utan föregående avisering. Det samma gäller produkter upptagna på innesående order under förutsättning att redan avtalade specifikationer ej ändras. Alla varumärken i det här materialet tillhör respektive företag. Danfoss och Danfoss logotyp är varumärken som tillhör Danfoss A/S. Med ensamrätt.

Danfoss AB

S-595 82 Mjölby
Industrigatan 7
Tfn 0142-885 00
Fax 0142-885 09

S-200 39 Malmö
Stenåldersgatan 2
Box 9153
Tfn 040-671 25 50
Fax 040-21 49 75

S-100 73 Stockholm
Sjöviksbacken 24
Box 44049
Tfn 08-775 42 00
Fax 08-775 42 42

S-906 20 Umeå
Kylgränd 6
Tfn 090-71 69 90
Fax 090-18 70 30

S-431 53 Mölndal
Johannefredsgatan 4
Tfn 031-86 84 60
Fax 031-86 84 69

E-mail:
danfoss@danfoss-se
www.danfoss.se