

**Ausbaumodul 4AI + 4AO
AK-XM 103A**

Einführung

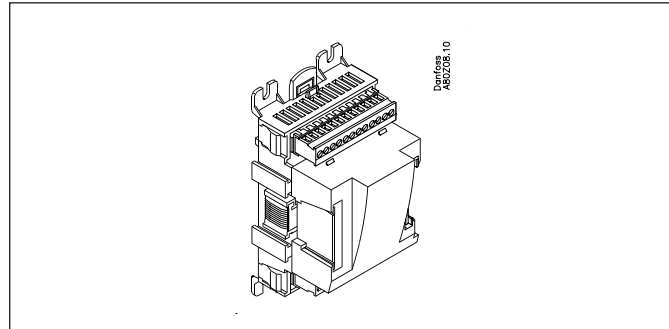
Anwendung

Das Ausbaumodul wird zusammen mit einem Regler in der selben Serie verwendet, wenn nicht ausreichend mit Anschlüsse am Regler ist.

Funktion

Das Modul beinhaltet:

- 4 analoge Eingänge für Temperaturfühler, Druckmessumformer, Spannungssignale und Kontaktsignale.
- 4 analoge Ausgänge von 0-10V für Geschwindigkeitsregelung von z.B. Frequenzumformer



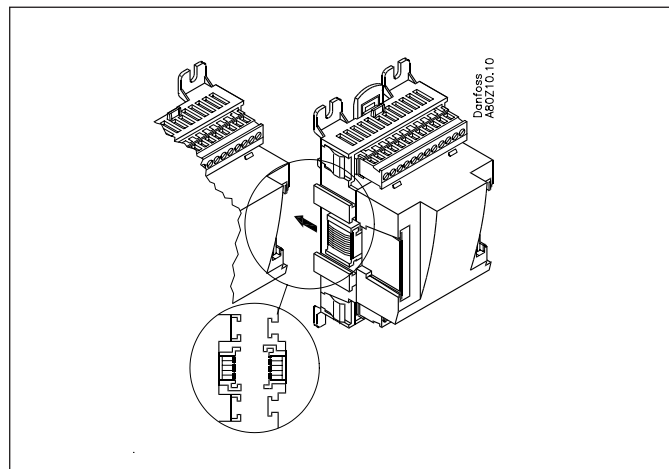
Montage

- Das Modul wird an den Stecker in das Modul in der Reihe vor ihm liegend eingehakt.

Spannungsversorgung

Die Spannungsversorgung des Moduls erfolgt von dem in der Reihe vor ihm liegenden Modul.

Die Spannungsversorgung für einen Druckmessumformer hat entweder vom 5-V-Ausgang oder vom 12-V-Ausgang zu erfolgen abhängig vom Typ des Druckmessumformers.



Leuchtdioden

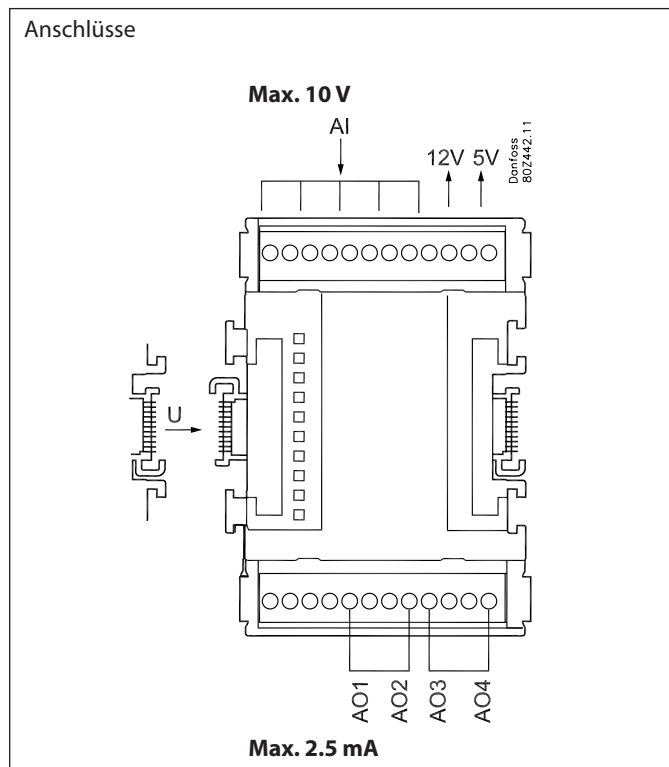
Nur die beiden oberen werden angewandt. Sie haben folgende Bedeutung:

- Versorgungsspannung am Modul
- Kommunikation mit dem Regler ist aktiv (Rot = Störung)

Galvanische Isolation

Es gibt drei Gruppierungen und die Signale sollten nicht vermischt werden:

- Eingänge und 5 V und 12 V Versorgung für Signale, die den Eingängen angeschlossen wird.
- Ausgang 1 und 2
- Ausgang 3 und 4



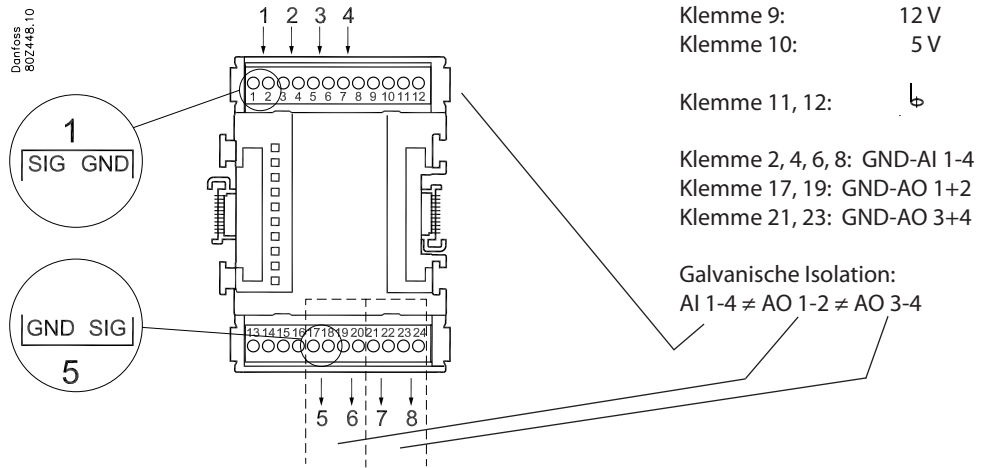
Data

Spannungsversorgung	Wird vom AK Regler, der an das Ausbaumodul gekoppelt ist empfangen	
Leistungsaufnahme	2 VA	
Analoge Eingänge	Pt 1000 Ohm /0°C	Auflösung: 0,1°C Genauigkeit: +/- 0,5°C
	Druckmessumformer Typ AKS 32R / AKS 32 (1-5 V)	Auflösung 1 mV Genauigkeit +/- 20 mV
	Spannungssignal 0-10 V	
	Kontaktfunktion (EIN/AUS)	On bei R < 20 Ohm Off bei R > 2K Ohm (Goldkontakte sind nicht erforderlich)
Analoge Ausgänge	Spannungssignal	0-10 V
	Max. Belastung	I < 2.5 mA R > 4 Kohm
Versorgung an Druckmessumformer	5 V 12 V	Max. 25 mA Max. 100 mA
Galvanische Isolation	3 Gruppen	AI 1-4 AO 1-2 AO 3-4
Umgebung	Während transport	-40 bis 70°C
	Während betrieb	-20 bis 55°C, 0 bis 95% RH (nicht kondensierend) Keine Schock-Einwirkungen / Vibratione
Kapselung	Werkstoff	PC / ABS
	Schutzart	IP10 , VBG 4
	Montage	Für Einbau. Panel-Wandanbau oder DIN-Schiene.
Gewicht mit Schraubenklemmen	Ca. 200 g	
Zulassungen	EU-Niederspannungsrichtlinie und EMV-Anforderungen werden eingehalten.	LVD-getestet gem. EN 60730 EMV-getestet Immunität gem. EN 61000-6-2 Emission gem. EN 61000-6-3
	UL 873,	UL file number: E166834
Dimension		

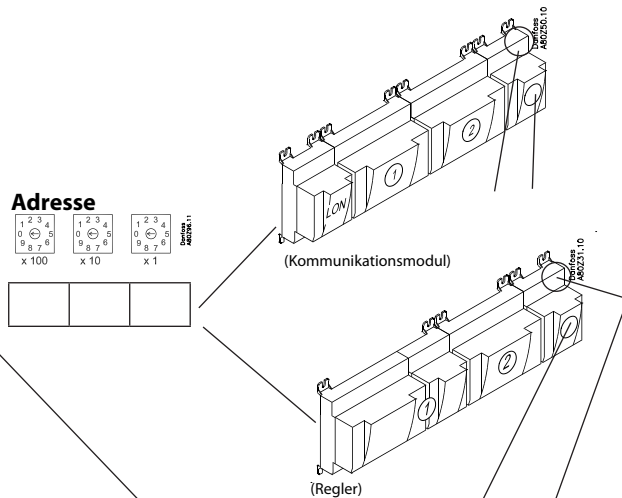
Bestellung

Typ	Anwendung	Funktion	Bestell.Nr.
AK-XM 103A	Ausbaumodul für Regler in der AK-Serie	4 Analoge Eingänge. Für Fühler, Druckmessumformer u.s.w.	4 Analoge Ausgänge. 0 -10 V d.c. 080Z0032

Punkt



AI	Signal	Signal Typ
S (Fühler) Pt 1000 Ohm/0°C 	S1 S2 Saux1 Saux2 SSA SdA	Pt 1000
P (Druck) AKS 32R AKS 32 	POA POB PcA PcB	AKS 32R -1 - xx bar AKS 32 -1 - zz bar
U (Spannung) 	...	0 - 5 V 0 - 10 V
On/Off 	Ext. Haupt schalter Tag/ Nacht Tür	Aktiv bei: Geschlos- sen / Offen
AO 		0-10 V



Signal	Signal Typ / Aktiv bei	Module	Punkt	Klemme
			1 (AI 1)	1 - 2
			2 (AI 2)	3 - 4
			3 (AI 3)	5 - 6
			4 (AI 4)	7 - 8
			5 (AO 1)	17 - 18
			6 (AO 2)	19 - 20
			7 (AO 3)	21 - 22
			8 (AO 4)	23 - 24

Die in Katalogen, Prospekten und anderen schriftlichen Unterlagen, wie z.B. Zeichnungen und Vorschlägen enthaltenen Angaben und technischen Daten sind vom Käufer vor Übernahme und Anwendung zu prüfen. Der Käufer kann aus diesen Unterlagen und zusätzlichen Diensten keinerlei Ansprüche gegenüber Danfoss oder Danfoss-Mitarbeitern ableiten, es sei denn, daß diese vorsätzlich oder grob fahrlässig gehandelt haben. Danfoss behält sich das Recht vor, ohne vorherige Bekanntmachung im Rahmen des Angemessenen und Zumutbaren Änderungen an ihren Produkten - auch an bereits in Auftrag genommenen - vorzunehmen. Alle in dieser Publikation enthaltenen Warenzeichen sind Eigentum der jeweiligen Firmen. Danfoss und das Danfoss-Logo sind Warenzeichen der Danfoss A/S. Alle Rechte vorbehalten.