



Meubel-celregelaar

- EKC 202A,B,C en EKC 302A,B

Introductie

Toepassing

- De regelaar wordt gebruikt voor temperatuurregeling van koelobjecten in bijvoorbeeld supermarkten.
- Regeling van ontdooiing, ventilatoren, alarm en licht
- EKC 202 Paneelinbouw
- EKC 302 voor DIN rail montage

Principe

De regelaar bevat een temperatuurregeling waarbij het signaal ontvangen kan worden van één temperatuursensor. De temperatuursensoren worden of geplaatst in de koude luchtstroom na de verdampers of in de warme luchtstroom voor de verdampers.

De regelaar kan een natuurlijke of elektrische ontdooiing uitvoeren. Inschakelen van de koeling na een ontdooiing kan op basis van tijd of temperatuur.

Een meting van de ontdooisensor kan direct verkregen worden door gebruik van een S5 sensor.

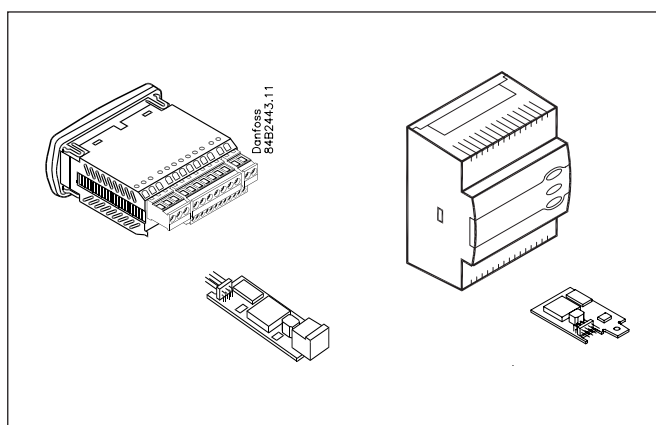
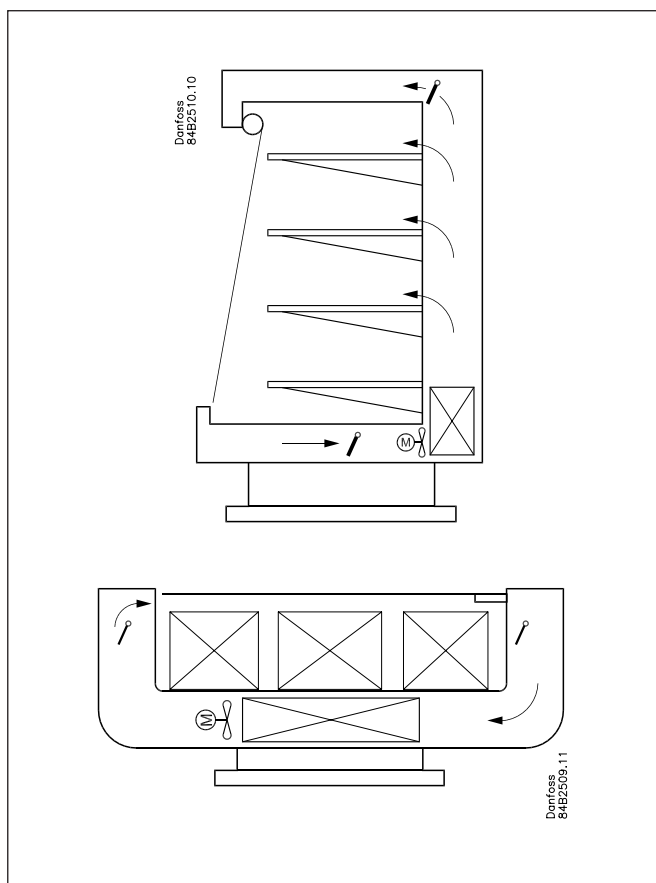
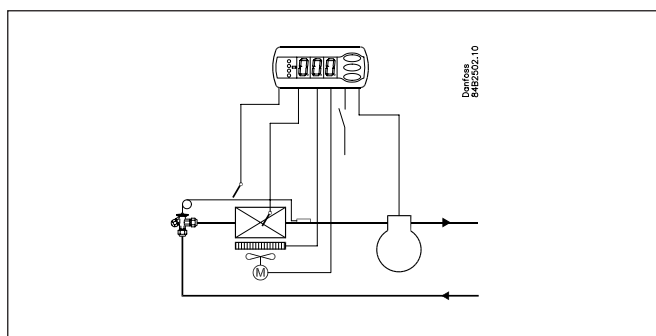
Twee tot vier relais zullen de vereiste functies in- en uitschakelen - de toepassing bepaald welke. De opties zijn als volgt:

- Koeling (compressor of magneetklep)
- Ontdooiing
- Ventilator
- Alarm
- Licht

De verschillende toepassingen worden op de volgende pagina beschreven.

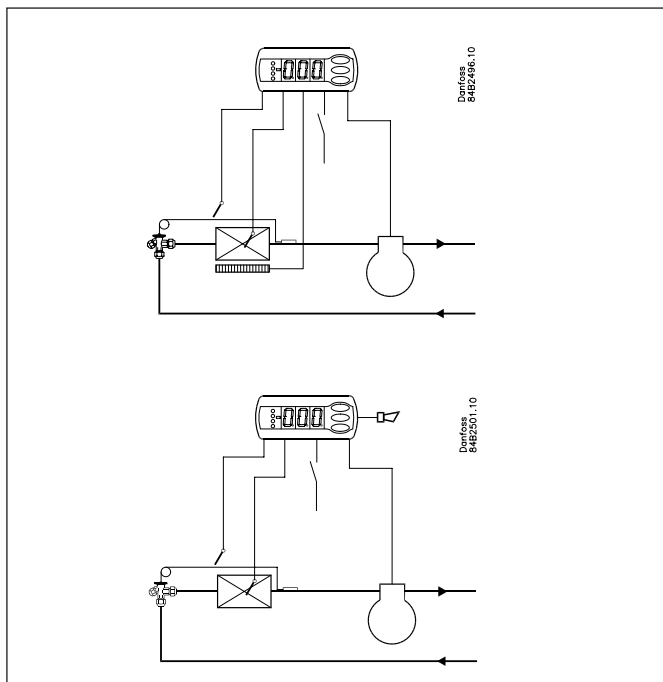
Voordelen

- Intelligente koeltechnische functies
- Ontdooien naar 'behoefte' voor 1:1 systemen
- Toetsen en pakking geïntegreerd in voorpaneel (EKC 202)
- IP65 dichtheidsklasse voorpaneel (EKC 202)
- Digitale ingang te programmeren voor:
 - Deurcontactfunctie met alarm
 - Ontdooistart
 - Start/stop regeling
 - Nachtbedrijf
 - Overschakeling tussen twee temperatuurreferenties
 - Schoonmaakfunctie
- Snel programmeren door middel van kopieersleutel
- HACCP
Fabriekkalibratie garandeert een meetnauwkeurigheid beter dan vereist in de EN 441-13 zonder dat de Pt1000 sensor verder gekalibreerd behoeft te worden.
- Extra module
De regelaar kan naderhand worden uitgerust met een insteekkaart als de toepassing hierom vraagt.
De regelaar is uitgerust met een plug zodat de kaart makkelijk gemonteerd kan worden.



Inhoud

Introductie	2	Master control	15
Bediening	5	Aansluitingen.....	16
Menuoverzicht	6	Bestellen	18
Functieoverzicht	8	Specificaties.....	19



EKC 202A / EKC 302A

Regelaar met twee relaisuitgangen, twee temperatuursensoren en een digitale ingang

Temperatuurregeling door middel van start/stop compressor of magneetklep

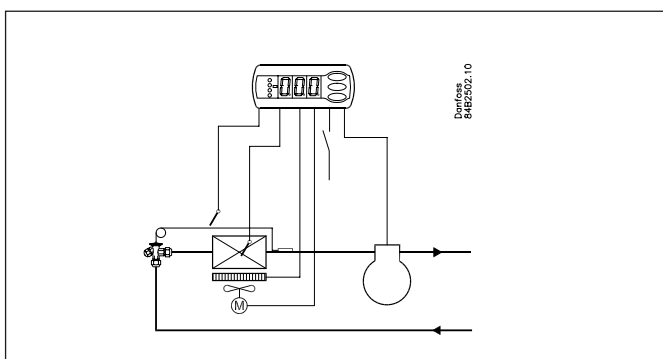
Ontdooisensor

Elektrische ontdooiing / heetgas ontdooiing

Alarmfunctie

Als een hardwarematige alarmuitgang nodig is, kan relais twee hiervoor gebruikt worden.

Ontdooiing wordt nu op natuurlijke wijze uitgevoerd.



EKC 202B / EKC 302B

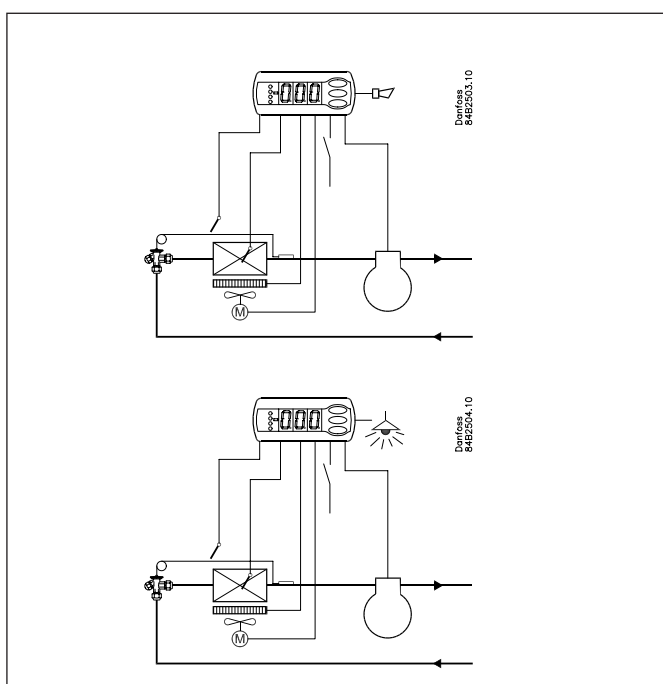
Regelaar met drie relaisuitgangen, twee temperatuursensoren en een digitale ingang.

Temperatuurregeling door middel van start/stop compressor of magneetklep

Ontdooisensor

Elektrische ontdooiing / heetgas ontdooiing

Relaisuitgang drie wordt gebruikt voor de ventilatorregeling



EKC 202C

Regelaar met vier relaisuitgangen, twee temperatuursensoren en een digitale ingang.

Temperatuurregeling door middel van start/stop compressor of magneetklep

Ontdooisensor

Elektrische ontdooiing / heetgas ontdooiing

Ventilatorregeling

Relaisuitgang 4 kan gebruikt worden voor een alarm- of lichtfunctie.

Ontdooistart

Een ontdooiing kan op de volgende wijzen worden gestart:

Interval: Een ontdooiing wordt op vaste intervallen gestart, bijvoorbeeld iedere acht uur.

Koeltijd: Een ontdooiing wordt na een vaste koeltijd (thermostaat) gestart, met andere woorden, een lage belasting zal een volgende ontdooiing dus 'uitstellen'.

Contact Een ontdooiing kan worden gestart door een puls op de digitale ingang.

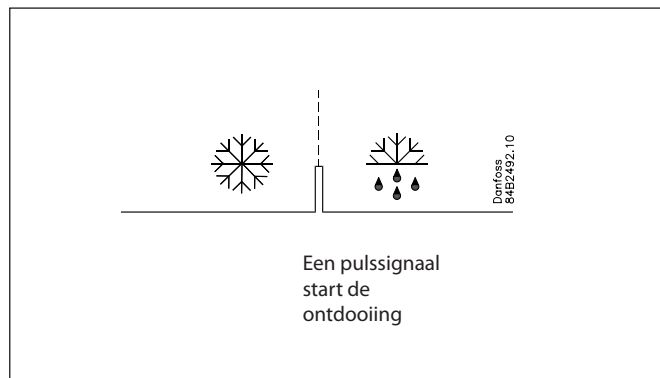
Handmatig: Een extra ontdooiing kan worden geactiveerd door onderste toets op de regelaar in te drukken

S5-temp. Bij 1:1 systemen kan de effectiviteit van de verdamper worden gevolgd. Bij ijsvorming zal een ontdooiing worden gestart.

Schema Een ontdooiing kan op maximaal 6 vaste tijden worden uitgevoerd (RTC)

Netwerk het ontdooicommando wordt ontvangen van de systeemunit via de datacommunicatie.

Alle genoemde methoden kunnen willekeurig worden toegepast - als één methode wordt geactiveerd zal een ontdooiing worden gestart. Zodra een ontdooiing wordt gestart worden alle ontdooitimers op nul gezet.

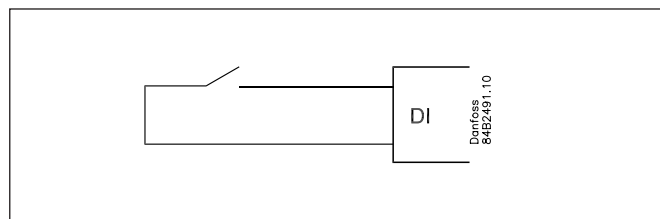


Als u gecoördineerde ontdooiing, moet dit worden gedaan via datacommunicatie.

Digitale ingang

De digitale ingang kan voor de volgende functies gebruikt worden:

- Deurcontactfunctie met alarmering als de deur te lang open is
- Ontdooistart
- Start/stop van regeling
- Overschakelen naar nachtregeling
- Schoonmaakfunctie
- Overschakelen naar andere temperatuurreferentie
- inject on/off



Schoonmaakfunctie

Deze functie maakt het eenvoudig om op een koelobject een schoonmaakactie uit te voeren. Door middel van in totaal drie pulsen op de digitale ingang kan van fase naar fase worden geschakeld.

De eerste puls stopt de koeling; de ventilatoren draaien door.

De tweede puls stopt de ventilatoren.

De derde puls herstart de koeling en ventilatoren weer.

De verschillende fasen worden op de display weergegeven.

-	+	+	°C
1	÷	+	Fan
2	÷	÷	Off
3	+	+	°C

Er is geen temperatuurbewaking tijdens de schoonmaak.

Op het netwerk wordt een schoonmaakalarm naar de systeemunit gestuurd zodat later altijd kan worden aangetoond dat een schoonmaakactie is uitgevoerd.

Ontdooiing naar 'behoefte'

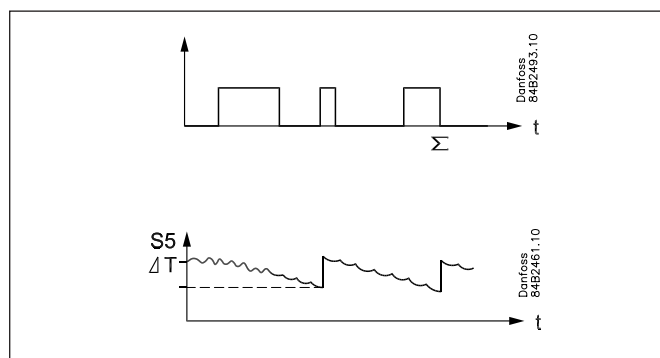
1 Op basis van koeltijd

Als de opgetelde koeltijd een ingestelde tijd overschrijdt, zal een ontdooiing worden gestart.

2 Op basis van temperatuur

De regelaar volgt continue de S5 temperatuur. Tussen twee ontdooiingen zal de S5 temperatuur steeds lager worden als zich meer ijs op de verdamper vormt. Zodra de temperatuur een in te stellen differentie overschrijdt, zal een ontdooiing worden gestart.

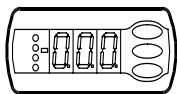
Deze functie kan alleen bij 1 op 1 systemen worden gebruikt.



Bediening

Display

De waarden worden getoond met drie karakters. De temperatuur kan in °C of °F worden weergegeven.



LED's op voorpaneel

De LED's op het voorpaneel van de regelaar zullen oplichten als het bijbehorende relais is geactiveerd.

- = Koeling
- = Ontdooiing
- = Ventilator

In alarmsituaties zullen alle LED's knipperen. De alarmmelding kan getoond en opgeheven worden door de bovenste druktoets kort in te drukken.

Ontdooiing

Tijdens de ontdooiing wordt een '-d-' getoond in de display. Dit blijft zo tot 15 minuten nadat de koeling weer is hervat.

Het kan zijn dat de '-d-' al eerder verdwijnt als:

- de temperatuur binnen 15 minuten weer laag is
- de regeling is gestopt door de 'hoofdschakelaar'
- een hoog temperatuur alarm optreedt

De bedieningstoetsen

Wanneer een instelling gewijzigd moet worden, zullen de bovenste en onderste toetsen een hogere of lagere waarde geven. Voordat een waarde veranderd kan worden moet eerst het menu geopend worden door de bovenste toets een aantal seconden ingedrukt te houden. Zoek nu de te wijzigen parameter en druk de middelste toets in om de huidige waarde te zien. Wanneer de waarde is gewijzigd kan deze worden opgeslagen door nogmaals de middelste toets in te drukken.

Voorbeelden

Wijzigen instelling

1. Houdt de bovenste toets ingedrukt tot parameter r01 zichtbaar is.
2. Zoek de te wijzigen parameter met de bovenste of onderste toets.
3. Druk op de middelste toets om de instelling uit te lezen.
4. Verander de waarde met de bovenste of onderste toets.
5. Druk op de middelste toets om de nieuwe waarde op te slaan.

Uitschakelen alarmrelais / aannemen alarm / zie alarmstatus

- Druk de bovenste toets kort in
Als er meerdere alarmen 'achter elkaar' staan, kunnen deze met de bovenste en onderste toets worden uitgelezen.

Instellen setpoint

1. Druk op de middelste toets tot het setpoint zichtbaar wordt
2. Verander het setpoint met de bovenste of onderste toets.
3. Druk nogmaals op de middelste toets om de instelling op te slaan.

Handmatige ontdooistart / stop

- Houdt de onderste toets gedurende vier seconden ingedrukt

Uitlezing temperatuur ontdooi sensor

- Druk kort op de onderste toets
Als geen sensor is aangesloten, zal 'non' in de display verschijnen.



100 % dicht

De toetsen en pakking zijn geïntegreerd in het voorpaneel. Een speciaal gietproces verenigt het harde plastic voorpaneel met de zachtere toetsen en pakking zodat ze een geïntegreerd onderdeel van het voorpaneel worden. Er zijn geen openingen waar vuil of vocht door naar binnen kan.

Menuoverzicht

EKC 202: SW = 1.3x
EKC 302: SW = 1.0x

Functie	Parameters	Codes	Regelaar			Min. waarde	Max. waarde	Fabrieks-instel.	Huidige instel.
			EKC 202A / 302A	EKC 202B / 302B	EKC 202C				
Normale weergave									
Temperatuur (setpoint)		---				-50°C	50°C	2°C	
Thermostaat									
Differentie		r01				0,1 K	20 K	2 K	
Maximale temperatuurstelling		r02				-49°C	50°C	50°C	
Minimale temperatuurstelling		r03				-50°C	49°C	-50°C	
Correctie temperatuuruitleiding display		r04				-20 K	20 K	0,0 K	
Temperatuureenheid (°C/°F)		r05				°C	°F	°C	
Correctie signaal sensor Sair		r09				-10 K	10 K	0 K	
Handbediening (-1), stop regeling (0), start regeling (1)		r12				-1	1	1	
Nachtverschuiving		r13				-10 K	10 K	0 K	
Activeer verschuiving referentie r40		r39				OFF	on	OFF	
Waarde voor verschuiving referentie (activeer via r39 of DI)		r40				-50 K	50 K	0 K	
Alarm									
Vertraging temperatuuralarm		A03				0 min	240 min	30 min	
Vertraging deuralarm		A04				0 min	240 min	60 min	
Vertraging temperatuuralarm na ontdooiing		A12				0 min	240 min	90 min	
Hoge temperatuur alarmgrens		A13				-50°C	50°C	8°C	
Lage temperatuur alarmgrens		A14				-50°C	50°C	-30°C	
Vertraging DI1 alarm		A27				0 min	240 min	30 min	
Hoog temperatuur alarm condenser (o70)		A37				0°C	99°C	50°C	
Compressor									
Minimum AAN-tijd		c01				0 min	30 min	0 min	
Minimum UIT-tijd		c02				0 min	30 min	0 min	
Omgekeerde functie DO1 relais (NC)		c30				0 / OFF	1 / on	0 / OFF	
Externe relais (nuldoorgangsregeling – alleen EKC 302)		c70				OFF	On	On	
Moet "ON" zijn bij aansluiting op externe relais									
Ontdooien									
Ontdooimethode (geen/EL/gas)		d01				no	gas	EL	
Ontdooistoptemperatuur		d02				0°C	25°C	6°C	
Interval tussen ontdooistarts		d03				0 uren	48 uren	8 uren	
Maximum ontdooitijd		d04				0 min	180 min	45 min	
Tijdverschuiving ontdooistart		d05				0 min	240 min	0 min	
Afdruiptijd		d06				0 min	60 min	0 min	
Ventilatorvertraging		d07				0 min	60 min	0 min	
Ventilator starttemperatuur		d08				-15°C	0°C	-5°C	
Ventilator tijdens ontdooien		d09				0	2	1	
0: Uit 1: Aan 2: Aan tijdens pump down en ontdooiing									
Ontdooisensor (0=tijd, 1=S5, 2=Sair)		d10				0	2	0	
Maximale opgetelde koeltijd tussen twee ontdooiingen		d18				0 uren	48 uren	0 uren	
Ontdooien naar 'behoefte' - maximale variatie S5 tijdens ijsopbouw. Kies 20 K (=uit) voor centrale installaties)		d19				0 K	20 K	20 K	
Ventilator									
Ventilatorstop bij thermostaatschakeling		F01				no	yes	no	
Vertraging ventilatorstop		F02				0 min	30 min	0 min	
Ventilatorstoptemperatuur (S5)		F04				-50°C	50°C	50°C	
Real-time klok									
Zes starttijden voor ontdooien Instelling uren 0=OFF		t01-t06				0 uren	23 uren	0 uren	
Zes starttijden voor ontdooien Instelling minuten 0=OFF		t11-t16				0 min	59 min	0 min	
Klok – instelling uren		t07				0 uren	23 uren	0 uren	
Klok – instelling minuten		t08				0 min	59 min	0 min	
Klok – instelling datum		t45				1	31	1	
Klok – instelling maand		t46				1	12	1	
Klok – instelling jaar		t47				0	99	0	
Diversen									
Vertraging uitgangen na spanningsval		o01				0 s	600 s	5 s	
Ingangssignaal DI1. Functies: 0=niet gebruikt. 1=status DI1. 2=deurfunctie met deur open alarm. 3=deuralarm. 4=ontdooistart (puls). 5=externe start/stop. 6=nachtfunctie. 7=verschuiven referentie (activering van r40) 8=alarmfunctie als gesloten. 9=alarmfunctie als open. 10=schoonmaakfunctie (puls). 11=Inject off als open.		o02				0	11	0	
Netwerkadres		o03				0	240	0	
Aan/uit schakelaar (service-pin melding)		o04				OFF	ON	OFF	
Toegangscode 1 (alle instellingen)		o05				0	100	0	
Sensortype (Pt/PTC/NTC)		o06				Pt	ntc	Pt	
Nauwkeurigheid display (normaal 0,1 bij Pt sensor)		o15				no	yes	no	
Max. stand-by tijd na gecoördineerde ontdooiing		o16				0 min	60 min	20	
Configuratie van lichtfunctie (relais 4) 1=AAN gedurende tagconditie. 2=AAN/UIT via datacommunicatie. 3=AAN volgt de DI functie als deze is geselecteerd als deurfunctie of deuralarm		o38				1	3	1	
Activering van lichtrelais (alleen als o38=2)		o39				OFF	ON	OFF	

Schoonmaakfunctie. 0=geen schoonmaak. 1=alleen vent. 2=alle uitg. uit	o46				0	2	0	
Toegangscode 2 (gedeeltelijke toegang)	o64				0	100	0	
Alleen EKC 202. Kopiëren van instellingen naar kopieersleutel. Selecteer een nummer.	o65				0	25	0	
Alleen EKC 202. Kopiëren instellingen van kopieersleutel naar regelaar (eerder opgeslagen via o65).	o66				0	25	0	
Huidige instelling opslaan als fabrieksinstelling	o67				OFF	On	OFF	
Andere toepassing S5 sensor (laat op 0 als S5 wordt gebruikt als ontdooisensor), anders 1=product sensor en 2=condensorsensor	o70				0	2	0	
Selecteer toepassing relais 4: 1=ontdooiing/licht, 2=alarm	o72	Ontd / Alarm		Licht / Alarm	1	2	2	
Service								
Ontdooisensor S5	u09							
Status DI1 ingang. ON/1=gesloten	u10							
Status dag/nacht. 1=gesloten	u13							
Thermostaat regeltemperatuur	u28							
Status koelrelais (handbediening alleen als r12=-1)	u58							
Status ventilatorrelais (handbediening alleen als r12=-1)	u59							
Status ontdooirelais (handbediening alleen als r12=-1)	u60							
Temperatuur Sair	u69							
Status relais 4 (alarm, ontd.,licht) (handbediening alleen als r12=-1)	u71							

Fabrieksinstelling

Als u naar de fabrieksinstellingen terug wilt, handel als volgt:

- Schakel de voeding van de regelaar uit
- Houdt de bovenste en onderste knoppen ingedrukt en schakel tegelijkertijd de voeding weer in

Foutcode display		Alarmcode display		Status code display	
E1	Fout in regelaar	A 1	Alarm te hoge temperatuur	S0	Regelen
E6	Fout in real-time klok. Controleer batterij / stel klok opnieuw in.	A 2	Alarm te lage temperatuur	S1	Wacht op einde gecördineerde ontdooiing
E 27	Fout S5 sensor	A 4	Deuralarm	S2	Compressor draait door op basis van de min. AAN tijd
E 29	Fout Sair sensor	A 5	Max. vasthoudtijd	S3	Compressor blijft gestopt op basis van de min. UIT tijd
		A 15	Alarm. Signaal van DI1.	S4	De regeling wacht op basis van de afdruiptijd
		A 45	Koeling gestopt door 'Hoofdschakelaar' (Main Switch)	S10	Koeling is gestopt door een hoofdschakelaar (r12)
		A 59	Schoonmaakfunctie.	S11	Koeling is gestopt door de thermostaat
		A 61	Condensoralarm	S14	Ontdooiproces: ontdooiing is gaande
				S15	Ontdooiproces: ventilatorvertraging
				S16	Koeling is gestopt. DI ingang is open
				S17	Deur is open. DI ingang is open
				S20	Noodkoeling
				S25	Handmatige bediening van de uitgangen actief
				S29	Schoonmaakactie actief
				S32	Vertraging van uitgangen tijdens opstart
				non	Ontdooitemperatuur kan niet worden uitgelezen. Ontdooiing wordt gestopt op tijd.
				-d-	Ontdooiing is gaande / Opstart na ontdooiing
				PS	Toegangscode vereis. Vul toegangscode in.

Opstart:

Regeling start als de regelaar voeding krijgt.

1 Doorloop de fabrieksinstellingen en maak indien nodig wijzigingen

2 Voor netwerk. Stel het adres in in o03 en stuur dit adres naar de gateway/systeem unit met parameter o04.

Funcieoverzicht

Hieronder volgt een beschrijving van alle individuele functies
Niet iedere regelaar bevat al deze functies. Zie menuoverzicht.

Funcie	Para- meter	Parameter bij bediening via datacommunicatie
Normaal display		
Normaal zal de temperatuurwaarde van de Sair sensor worden weergegeven.		Display air (u69)
Thermostaat		
Thermostat control		
Setpoint De regeling wordt gebaseerd op de ingestelde waarde plus een verschuiving indien van toepassing. Deze waarde wordt ingesteld via een druk op de middelste toets. Het bereik van deze instelling kan worden begrensd door middel van parameters r02 en r03. De referentietemperatuur kan ten alle tijden worden uitgelezen in parameter u28.		Cutout °C
Differentie Wanneer de temperatuur hoger is dan het setpoint plus de differentie, zal het koelcontact worden ingeschakeld. Het wordt uitgeschakeld wanneer de temperatuur onder het setpoint komt.	r01	Differential
Setpoint begrenzing De instelmogelijkheden voor het setpoint kunnen worden begrensd, waardoor ontoelaatbare instellingen onmogelijk zijn.		
Maximale temperatuurinstelling	r02	Max cutout °C
Minimale temperatuurinstelling	r03	Min cutout °C
Correctie temperatuuruitleiding display Als de temperatuur in het koelobject en de temperatuuruitleiding op de display niet gelijk zijn, kan de uitleiding op de display worden gecorrigeerd.	r04	Disp. Adj. K
Temperatuurweergave Instelling voor weergave van de temperatuureenheid in °C of in °F	r05	Temp. unit °C=0. / °F=1 (AKM geeft alleen °C)
Correctie van het Sair sensor (compensatie mogelijk voor lange kabellengten)	r09	Adjust Sair
Start / stop van regeling Met deze instelling kan de regeling gestart en gestopt worden en wordt handbediening van de uitgangen toegestaan. Dit kan ook door middel van een externe schakelaar aangesloten op de DI ingang. Een gestopte regeling zal een 'Standby alarm' genereren.	r12	Main Switch 1: Start 0: Stop -1: Handbediening van uitgangen
Nachtverschuiving Het setpoint van de thermostaat kan worden verhoogd met deze waarde bij omschakeling van dag naar nacht. (Selecteer een negatieve waarde bij koude-accumulatie.)	r13	Night offset
Verschuiving referentie Wanneer deze functie op ON wordt gezet, zal de thermostaatreferentie verschoven worden met de in r40 ingestelde waarde. Deze functie kan ook geactiveerd worden via de DI ingang (definitie in o02)	r39	Th. offset
Waarde voor verschuiving referentie De thermostaatreferentie en alarmwaarden worden verschoven met deze waarde wanneer de functie wordt geactiveerd. Geactiveerd worden via r39 of DI ingang	r40	Th. offset K
		Night setbck (start van nachtsignaal)
Alarm		
Alarm settings		
De regelaar kan in verschillende situaties een alarm genereren. Als er een alarm is, zullen alle LED's in de display knipperen en zal het alarmrelais schakelen.		Met datacommunicatie kan de prioriteit van de verschillende alarmen gedefinieerd worden. De instelling wordt uitgevoerd in het menu 'Alarm destinations'.

Tijdvertraging van een temperatuuralarm (korte vertraging) Als één van de twee alarmgrenzen wordt overschreden zal een timerfunctie worden gestart. Het alarm wordt actief als de ingestelde tijd is verstreken. De tijdsinstelling is in minuten.	A03	Alarm delay
Tijdvertraging voor deuralarm De tijdvertraging is in minuten. De functie wordt gedefinieerd in o02.	A04	DoorOpen del
Opstarttijdvertraging hoog temperatuuralarm (lange vertraging) Deze tijdvertraging wordt gebruikt na opstart, tijdens ontdooiing en direct na een ontdooiing. Er vindt overschakeling plaats naar de normale vertraging (A03) als de temperatuur onder de ingestelde hoge temperatuur alarmgrens komt. Tijdsinstelling is in minuten.	A12	Pulldown del
Hoge temperatuur alarmgrens Hier wordt de temperatuur ingesteld waarbij een alarm moet worden gegenereerd na de tijdvertraging (A3 of A12). Instelling in °C (absolute waarde). De ingestelde waarde wordt bij nachtverhoging met dezelfde instelling verhoogd (r13). Verlaging van de alarmgrens vindt bij negatieve instelling van r13 niet plaats. De alarmgrens wordt ook verschoven in connectie met de referentiewerschuiving (r39).	A13	HighLim Air
Lage temperatuur alarmgrens Hier wordt de temperatuur ingesteld waarbij een alarm moet worden gegenereerd na de tijdvertraging (A03). Instelling in °C (absolute waarde). De alarmgrens wordt ook verschoven in connectie met de referentiewerschuiving (r39).	A14	LowLim Air
Vertraging voor DI alarm Een schakeling van de ingang resulteert in een alarm. Deze functie van DI wordt gedefinieerd in o02	A27	AI.Delay DI
Hoog temperatuuralarm voor condensor Als de S5 sensor wordt gebruikt voor het bewaken van de condensatietemperatuur moet hier de alarmwaarde worden ingesteld. De waarde is in °C. De definitie van de S5 sensor wordt gedaan in o70. Het alarm wordt 10K onder de alarmwaarde opgeheven.	A37	Condtemp Al.
		Reset alarm
Compressor		Compressor control
Het compressorrelais volgt de thermostaat. Als de thermostaat koeling vraagt wordt het compressorrelais ingeschakeld.		
Minimum AAN en UIT tijden Om teveel compressorschakelingen te voorkomen kunnen minimum AAN en UIT tijden worden ingesteld. Deze tijden worden genegeerd als bijvoorbeeld een ontdooiing wordt gestart.		
Minimale AAN-tijd in minuten	c01	Min. On time
Minimale UIT-tijd in minuten	c02	Min. Off time
Omgekeerde functie compressorrelais 0: Normale functie waarbij het relais inschakelt bij koelvraag. 1: Omgekeerde functie waarbij het relais uitschakelt bij koelvraag (deze regeling zorgt ervoor dat er koeling is als de regelaar wegvalt).	c30	Cmp relay NC
Relais extern (alleen EKC 302) Hier is het mogelijk om de bouwen in relais geforceerd te laten aansluiten op de nuldoorgang van de spanning. De levensduur van de relais wordt hierdoor verlengd, of de belasting kan hierdoor worden verhoogd. Activeer de functie niet als er contactoren zijn aangesloten op een of meer relais van de regelaar, omdat dit de levensduur van de contactoren zal verkorten. 0: De belasting wordt rechtstreeks aangesloten op de relais van de regelaar (nuldoorgang geactiveerd) Het relaiscontact en de voeding van de regelaar moeten dezelfde fase gebruiken. 1: De relais van de regelaar moeten een extern contactor trekken (nuldoorgang uitgeschakeld)	c70	Ext. Relay
Ontdooien		Defrost control
De regelaar bevat een timerfunctie welke na iedere ontdooistart gereset wordt. De timerfunctie zal een ontdooiing starten als/zodra de tijdinterval verstreken is. De timerfunctie start zodra voeding wordt gezet op de regelaar, maar wordt de eerste keer verschoven met de instelling in d05. Bij spanningsval zal waarde van de timer worden opgeslagen en op dat punt verder zodra de spanning op de regelaar terugkomt. Deze timerfunctie kan gebruikt worden als een eenvoudige manier om een ontdooiing te starten, maar zal ook altijd als back-up werken als erop volgende ontdooistarts niet wordt ontvangen. De regelaar bevat ook een real time klok. Als deze klok en de vereiste ontdooitijden worden ingesteld, kan de ontdooiing op vaste tijden worden uitgevoerd. Als een risico bestaat dat de spanning meer dan vier uur wegvalt, moet een batterij back-up module worden geplaatst. (alleen mogelijk voor EKC 202) De ontdooiing kan ook worden gestart via de datacommunicatie, een digitale ingang of handbediening.		

Alle startmethoden functioneren in de regelaar. De verschillende functies moeten zo worden ingesteld zodat ontdooiingen niet vlak achter elkaar kunnen komen. De ontdooiing kan op de volgende manieren worden uitgevoerd: elektrisch, heetgas of brine. De ontdooiing kan worden gestopt op basis van tijd of op basis van temperatuur.		
Ontdooimethode Hier wordt ingesteld hoe de ontdooiing moet worden uitgevoerd: elektrisch of 'geen'. Tijdens een ontdooiing zal het ontdooiereis geschakeld zijn. Bij heetgas ontdooiing zal tijdens de ontdooiing het compressorrelais worden ingeschakeld.	d01	Def. method
Ontdooi-stoptemperatuur Als een ontdooisensor is gemonteerd zal het ontdooiën worden gestopt bij de ingestelde temperatuur. De ontdooisensor wordt gedefinieerd in parameter d10.	d02	Def. Stop Temp
Interval tussen ontdooi-starts Na iedere ontdooiing wordt de timer gestart en zal zodra deze tijd is verstreken een ontdooiing starten. Deze functie wordt gebruikt als een eenvoudige ontdooi-start, maar kan ook worden gebruikt als beveiliging voor het geval een ander ontdooisignaal niet ontvangen wordt. Als een ontdooi-start via de datacommunicatie niet wordt ontvangen, wordt deze tijdsinterval gebruikt als maximale tijd tussen ontdooiingen. Wanneer de ontdooiing wordt uitgevoerd met de klokfunctie of datacommunicatie, moet de tijdsinterval op een langere periode worden ingesteld dan de geplande ontdooiing, anders zal op deze tijdsinterval een ontdooiing worden gestart die even later wordt gevolgd door een geplande ontdooiing. Bij spanningsval zal de tijdsinterval gehandhaafd blijven en verder tellen zodra de spanning op de regelaar terug komt. De tijdsinterval is niet actief wanneer deze op 0 wordt ingesteld.	d03	Def Interval (0=off)
Maximum ontdooi-tijd Deze instelling dient als beveiliging voor het geval dat de ingestelde ontdooi-temperatuur niet wordt bereikt. Bij selectie ontdooi-stop op tijd is dit de tijdsduur van het ontdooiën.	d04	Max Def. time
Tijdverschuiving van ontdooi-starts gedurende de opstartfase Deze functie is alleen van belang als ontdooi-starts van de diverse koelobjecten niet gelijktijdig mogen plaatsvinden en bovendien gekozen is voor ontdooiing middels de interne interval-functie (d03). Met deze functie wordt de tijdsinterval, met het ingestelde aantal minuten vertraagd.	d05	Time Stag.
Afdruiptijd Hier kan de afdruiptijd worden ingesteld. In deze tijd druipt het water na een ontdooiing van de verdamper.	d06	DripOff time
Ventilatorstartvertraging na ontdooiën Instelling van de tijdvertraging voor het starten van de ventilator(en) na ontdooi-stop en na afdruiptijd. (Tijdens deze vertraging zal het water aan de verdamper vastvriezen)	d07	FanStartDel
Ventilatorstarttemperatuur De ventilatoren kunnen ook op de, hier in te stellen, temperatuur (S5) inschakelen. Als de ingestelde temperatuur niet wordt bereikt binnen de tijd van d07 zal op tijd worden geschakeld.	d08	FanStartTemp
Ventilator(en) ingeschakeld tijdens ontdooiën Keuze ventilator(en) AAN of UIT gedurende ontdooiën. 0: Uit (ventilatoren draaien tijdens 'pump down') 1: Aan (uit gedurende 'Ventilatorvertraging') 2: Aan gedurende 'pump down' en ontdooiing. Daarna uit.	d09	FanDuringDef
Ontdooisensor Keuze ontdooisensor 0: Geen ontdooisensor. Ontdooi-stop gebaseerd op tijd. 1: S5 2: Sair	d10	DefStopSens.
Ontdooiën naar behoefte – op basis van totale koeltijd Stel hier de maximale toegestane koeltijd zonder ontdooiing in. Zodra deze tijd wordt overschreden, zal een ontdooiing worden gestart. Met een instelling van 0 is deze functie niet actief.	d18	MaxTherRunT
Ontdooiën naar behoefte – op basis van S5 temperatuur De regelaar zal de effectiviteit van de verdamper volgen en zal, via interne berekeningen en metingen van de S5 temperatuur, een ontdooiing starten als de variatie van de S5 temperatuur te groot wordt. Stel hier in hoe groot het 'verval' van de S5 temperatuur mag zijn. Zodra deze waarde wordt overschreden, zal een ontdooiing worden gestart. Deze functie kan alleen in 1:1 systemen worden toegepast waar de zuigdruk lager wordt om de luchttemperatuur te handhaven. In centrale systemen moet deze functie worden uitgeschakeld. Met een instelling van 20 is deze functie niet actief.	d19	CutoutS5Dif.
Druk op de onderste toets om de S5 temperatuur in de display uit te lezen.		Defrost temp.
Houdt de onderste toets vier seconden ingedrukt om een extra ontdooiing uit te voeren. Op deze manier kan ook een actieve ontdooiing worden gestopt.		Def Start Start handontdooiing

		Hold After Def Toont ON als de regelaar in werking is met gecoördineerde ontdooistart.
		Defrost State Ontdooistatus 1 = pump down / ontdooiing
Ventilatorregeling		Fan control
Ventilator stop bij thermostaatschakeling Selecteer hier of de ventilatoren moeten stoppen bij uitgeschakelde thermostaat.	F01	Fan stop CO (Yes = Fan stopped)
Vertraagde ventilator stop bij thermostaatschakeling Als gekozen is voor ventilator stop bij thermostaatschakeling kan hier worden ingesteld hoe lang de ventilatoren nog moeten doordraaien.	F02	Fan del. CO
Ventilator stop op temperatuur Deze functie stopt de ventilatoren als de hier ingestelde temperatuur aan de ontdooisensor wordt bereikt. (Om extra opwarming van bijvoorbeeld een vriescel te voorkomen). Herstart vindt plaats bij 2K onder de instelling. Deze functie is niet actief gedurende het ontdooiproces of opstart na ontdooien. Bij instelling op +50°C is de functie inactief.	F04	FanStopTemp.
Real Time klok		
De regelaar (EKC 202) kan één insteekmodule bevatten. Dit kan een module voor datacommunicatie zijn of een module voor batterij back-up van de real time klok. De batterij module is gekoppeld aan de real time klok en zal de juiste tijd waarborgen tijdens een lange spanningsval.		(De tijden kunnen niet via de datacommunicatie worden ingesteld. Deze instellingen zijn alleen relevant bij stand-alone toepassingen)
Real Time Klok Per 24 uur kunnen zes individuele ontdooistarts worden gedefinieerd. Ook wordt een datumindicatie gebruikt voor de registratie van temperatuurmetingen.		
Ontdooistart, instelling uur	t01-t06	
Ontdooistart, instelling minuten (t01 en t11 horen bij elkaar, etc.) Wanneer t01 tot en met t16 op 0 worden ingesteld, zal de klok geen ontdooiingen starten.	t11-t16	
Klok: instelling uur	t07	
Klok: instelling minuten	t08	
Klok: instelling datum	t45	
Klok: instelling maand	t46	
Klok: instelling jaar	t47	
Diverse functies		Miscellaneous
Vertraging uitgangen na spanningsval Bij terugkeer van de voeding na spanningsval kunnen de uitgangen vertraagd ingeschakeld worden om overbelasting van het netwerk te voorkomen. Deze tijdvertraging is hier in te stellen.	o01	DelayOfOutp.
Digitale ingang – DI De digitale ingang DI van de regelaar kan worden gebruikt voor één van de volgende functies: Off: ingang wordt niet gebruikt 1) Statusuitlezing van een contactfunctie 2) Deurfunctie. Als de DI wordt verbroken, zal de regelaar de koeling en ventilatoren stoppen. Een 'deuralarm' zal gegenereerd worden als de ingestelde tijdvertraging is verstreken (A04). De koeling zal na deze tijdsvertraging hervatten. 3) Deuralarm. Onderbroken deurschakelaar wordt geregistreerd en deuralarm wordt geactiveerd na vertragingstijd (A04) 4) Ontdooistart. D.m.v. een pulscontact kan een ontdooiing worden gestart. Als meer regelaars op deze wijze gelijktijdig moeten starten is het belangrijk dat alle aansluitingen op dezelfde wijze worden aangesloten (DI naar DI en GND naar GND) 5) Regeling AAN/UIT. Regeling vindt plaats bij kortgesloten ingang en stopt bij geopende ingang. 6) Nachtschakeling. Bij kortgesloten ingang staat de regelaar in de nachtstand. Verschuiving met r13. 7) Referentieverhuizing als de ingang is kortgesloten. Verschuiving met parameter r40. 8) Alarmfunctie. Alarm wordt gegenereerd wanneer de ingang is kortgesloten. 9) Alarmfunctie. Alarm wordt actief wanneer de ingang is geopend. (Voor 8 en 9 wordt een tijdvertraging ingesteld in A27) 10) Schoonmaakfunctie. Deze functie wordt gestart door een puls. (zie pagina 4) 11) Inject ON. Inspuiting stopt bij geopende DI.	o02	DI 1 Config. Definitie vindt plaats door middel van de numerieke waarde links. (0=uit) DI state (Meting) De status van de DI kan hier worden uitgelezen. ON of OFF.

<p>Adres Als de regelaar in een datacommunicatienetwerk is opgenomen moet een adres worden ingesteld en dit adres moet worden doorgegeven aan de master-gateway. Installeren van de datacommunicatie is vermeld in brochure "RC8AC.."</p> <p>Het adres in te stellen van 1 t/m 240.</p> <p>Het adres wordt naar de System Manager gestuurd wanneer menu o04 is ingesteld op "ON" of wanneer de scanfunctie in de System Manager is geactiveerd. (o04 mag enkel worden gebruikt als de datacommunicatie verloopt via LON).</p>	<p></p> <p>o03</p> <p>o04</p>	<p>Na installatie van een datacommunicatiemodule kan de regelaar op dezelfde manier bediend worden als alle andere ADAP-KOOL regelaars.</p>
<p>Toegangscode 1 (toegang tot alle instellingen) Als de menu-instellingen van de regelaar beschermd moeten worden met een toegangscode, kan hier een waarde tussen 0 en 100 ingesteld worden. Met een waarde van 0 is de functie niet actief. (99 geeft altijd toegang)</p>	<p>o05</p>	<p>-</p>
<p>Sensor type Normaal worden Pt 1000 sensors met grote nauwkeurigheid toegepast. Er kunnen echter ook PTC (1000 Ohm bij 25°C) of NTC sensors (5000 Ohm bij 25°C) worden toegepast. Alle aangesloten sensoren moeten van hetzelfde type zijn.</p>	<p>o06</p>	<p>SensorConfig Pt = 0 PTC = 1 NTC = 2</p>
<p>Nauwkeurigheid display Yes: geeft stappen van 0,5 °C No: geeft stappen van 0,1 °C</p>	<p>o15</p>	<p>Disp. Step = 0.5</p>
<p>Maximum "standby" tijd na gecoördineerde ontdooiing Als een regelaar zijn ontdooiing heeft beëindigd zal deze op een signaal wachten alvorens weer te gaan inspuiten. Als het signaal onverhoopt wegblijft zal de regelaar zichzelf weer opstarten als deze standby tijd is verstreken.</p>	<p>o16</p>	<p>Max HoldTime</p>
<p>Configuratie van lichtfunctie 1) Relais schakelt in tijdens tagconditie 2) Relais wordt geregeld via datacommunicatie 3) Relais wordt geregeld door de deurschakeling gedefinieerd in o02 waar de instelling 2 of 3 is. Zodra de deur wordt geopend, zal het lichtrelais schakelen. Wanneer de deur weer gesloten wordt, zal het licht nog twee minuten aan blijven om insluiting te voorkomen.</p>	<p>o38</p>	<p>Light config</p>
<p>Activering van lichtrelais Het lichtrelais kan hier geactiveerd worden, maar alleen als o38 op 2 ingesteld is.</p>	<p>o39</p>	<p>Light remote</p>
<p>Schoonmaakfunctie De status van de functie kan hier worden gevolgd of de functie kan handmatig worden gestart. 0 = Normale regeling (geen schoonmaak) 1 = koeling uit, ventilatoren aan. Alle andere uitgangen zijn uit. 2 = alle uitgangen uit. Als de functie wordt geregeld door een signaal op DI ingang, kan de relevante status hier worden uitgelezen.</p>	<p>o46</p>	<p>Case clean</p>
<p>Toegangscode 2 (beperkte toegang) Deze code geeft toegang tot het aanpassen van waarden, maar niet tot configuratie-instellingen. Als de menu-instellingen van de regelaar beschermd moeten worden met een toegangscode, kan hier een waarde tussen 0 en 100 ingesteld worden. Met een waarde van 0 is de functie niet actief. Als deze functie wordt gebruikt, moet toegangscode 1 (o05) ook worden gebruikt.</p>	<p>o64</p>	<p>-</p>
<p>Kopiëren van huidige instellingen regelaar (alleen EKC 202) Met deze functie kunnen de instellingen van de regelaar gekopieerd worden naar een kopieersleutel. De sleutel kan 25 verschillende instellingen bevatten. Selecteer hier een nummer. Alle instellingen, behalve die voor 'Adres' (o03), worden gekopieerd. Als het kopiëren is gestart zal op de display weer o65 verschijnen. Na twee seconden kan aan de status in parameter o65 worden gezien of het kopiëren is gelukt. Zie hoofdstuk 'Foutmeldingen' voor de betekenis van de statusmeldingen.</p>	<p>o65</p>	<p>-</p>
<p>Kopiëren van kopieersleutel (alleen EKC 202) Deze functie kopieert een eerder opgeslagen set instellingen naar de regelaar. Selecteer het relevante nummer. Alle instellingen, behalve die voor 'Adres' (o03), worden gekopieerd. Als het kopiëren is gestart zal op de display weer o66 verschijnen. Na twee seconden kan aan de status in parameter o65 worden gezien of het kopiëren is gelukt. Zie hoofdstuk 'Foutmeldingen' voor de betekenis van de statusmeldingen.</p>	<p>o66</p>	<p>-</p>
<p>Opslaan als fabrieksinstelling Met deze instelling worden de huidige instellingen van de regelaar opgeslagen als 'nieuwe' basisinstelling (de originele fabrieksinstellingen worden overschreven).</p>	<p>o67</p>	<p>-</p>

Toepassing S5 sensor Houdt deze instelling op 0 als de S5 sensor in D10 als ontdooisensor is gedefinieerd. Als D10 is ingesteld op 0 of 2 kan de S5 sensor ook worden gebruikt als product- of condensorsensor. 0: Ontdooisensor 1: Productsensor 2: Condensorsensor met alarmering	o70	S5 Config
Relais 4 Definieer de toepassing voor relais 4: 1: Ontdooiing (EKC 202A /302A) of Licht (EKC 202C) 2: Alarm	o72	DO4 Config
		--- Night Setback 0=Dag 1=Nacht
Service		Service
Temperatuur van de S5 sensor	u09	S5 temp.
Status DI1 ingang. ON/1=gesloten	u10	DI1 status
Status van dag / nacht. 1=gesloten	u13	Night Cond.
Regelreferentie thermostaatfunctie	u28	Temp. ref.
* Status koelrelais	u58	Comp1/LLSV
* Status ventilatorrelais	u59	Fan relay
* Status ontdooirelais	u60	Def. relay
* Temperatuur Sair sensor	u69	Sair temp
* Status relais 4 (alarm, ontdooiing of licht)	u71	DO4 status
*) Niet alles wordt getoond. Alleen de functie behorende bij de geselecteerde toepassing zijn te zien.		

Foutmeldingen		Alarms
<p>In geval van een foutmelding zullen de LED's op de display knipperen en de alarmuitgang wordt geactiveerd. Na een druk op de bovenste toets volgt in het display de foutmelding. Als er meerdere alarmen in 'rij' staan, kunnen deze worden uitgelezen door meermaals op deze toets te drukken.</p> <p>Er zijn twee soorten meldingen - een melding ontstaat tijdens het dagelijks gebruik, of er is een defect in de installatie.</p> <p>A-meldingen worden niet zichtbaar voordat de vertraging verstreken is.</p> <p>E-meldingen zullen direct zichtbaar worden.</p> <p>(Een A-melding wordt niet zichtbaar zo lang een E-melding actief is).</p> <p>De volgende meldingen kunnen verschijnen:</p>		1 = alarm
A1: Alarm te hoge temperatuur		High t. alarm
A2: Alarm te lage temperatuur		Low t. alarm
A4: Deuralarm		Door Alarm
A5: De "o16" timer is vertrekken		Max Hold Time
A15: Alarm. Signaal van DI		DI1 alarm
A45: Koeling gestopt door 'Hoofschakelaar' (r12 of DI)		Standby mode
A59: Schoonmaakfunctie. Signaal van DI.		Case cleaning
A61: Condensor alarm		Cond. alarm
E1: Fout in regelaar		EKC error
E6: Fout in real-time klok. Controleer batterij / stel klok opnieuw in.		-
E27: Fout S5 sensor		S5 error
E29: Fout Sair sensor		Sair error
<p>Bij het kopiëren van instellingen van en naar een kopieersleutel met functies o65 of o66, kan de volgende status verschijnen:</p> <p>0: Kopiëren gedaan en OK</p> <p>4: Kopieersleutel onjuist geplaatst</p> <p>5: Kopiëren mislukt. Probeer opnieuw.</p> <p>6: Kopiëren naar EKC mislukt. Probeer opnieuw.</p> <p>7: Kopiëren naar kopieersleutel mislukt. Probeer opnieuw.</p> <p>8: Kopiëren niet mogelijk. Codenummer of SW versie komen niet overeen.</p> <p>9: Communicatiefout</p> <p>10: Kopiëren nog gaande</p> <p>(Deze informatie kan worden uitgelezen in o65 of o66 een paar seconden na het starten van een kopieercommando).</p>		
		Alarm destinations
		De prioriteit van individuele alarmen Kan met een instelling worden gedefini- eerd (0, 1, 2 of 3)

Waarschuwing ! Directe start van compressoren *

Ter voorkoming van compressorschade moeten parameters c01 en c02 worden ingesteld volgens de specificaties van de fabrikant. Of in het algemeen:

- Hermetische compressoren: c02 = 5 minuten

- Semi-hermetische compressoren: c02 = 8 minuten en c01 = 2 tot 5 minuten (motor 5 tot 15 kW)

*) Bij een directe aansturing van de magneetklep behoeven parameters c01 en c02 niet te worden ingesteld.

Master control

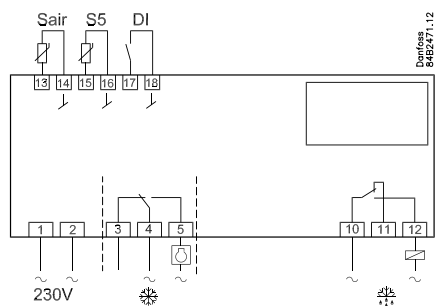
Master control

De regelaar bevat een aantal functies die gebruikt kunnen worden samen met de master control functies van de System Manager.

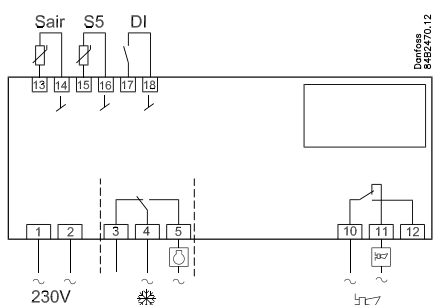
Functies via datacommunicatie	Te gebruiken system manager control functies	Gebruikte parameter door EKC 202 en EKC 302
Ontdooistart	Ontdooiing Kalender	--- Def.start
Gecoördineerde ontdooing	Ontdooiing	--- HoldAfterDef u60 Def.relay
Nachtconditie	Dag/nacht regeling Kalender	--- Night setbck
Lichtregeling	Dag/nacht regeling Kalender	o39 Light Remote

Aansluitingen

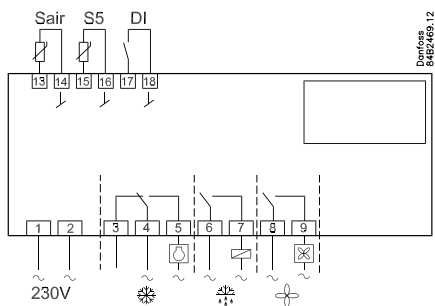
EKC 202A



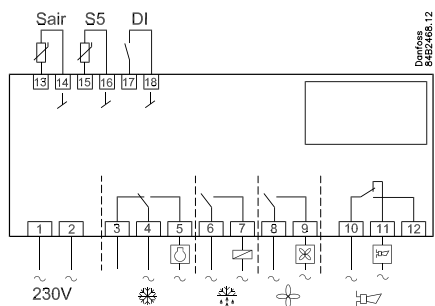
or



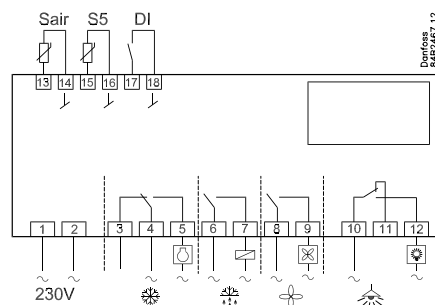
EKC 202B



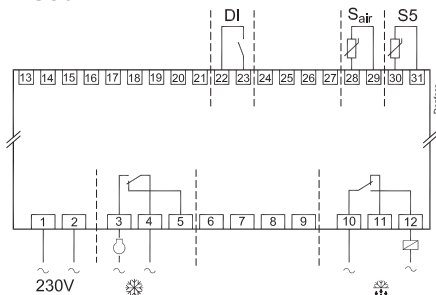
EKC 202C



or



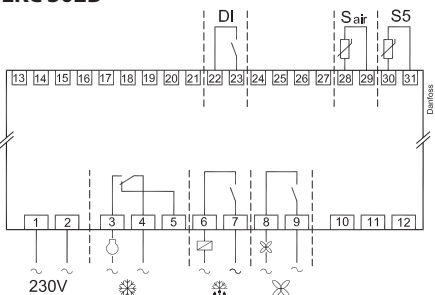
EKC 302A



or



EKC 302B



Voedingsspanning

230 V a.c.

Sensoren

Sair is de thermostaatsensor.

S5 is een ontdooisensor en wordt gebruikt als de ontdooiing op temperatuur moet worden gestopt, maar kan ook als product- of condensorsensor worden gebruikt.

Digitaal aan/uit signaal

Een kortgesloten ingang activeert een functie. De mogelijke functies worden beschreven in o02.

Relais

De algemene aansluitingen zijn:

Koeling. Het relais zal inschakelen als de regelaar koelvraag heeft

Ontdooiing.

Ventilator.

Alarm. Het relais is uitgeschakeld tijdens normaal bedrijf en ingeschakeld gedurende alarmsituaties en als de regelaar spanningsloos is.

Licht. Het contact schakelt in wanneer hier vraag naar is.

Elektrisch 'lawaaï'

Kabels voor sensoren, DI ingangen en datacommunicatie moeten apart gehouden worden van andere elektrische kabels;

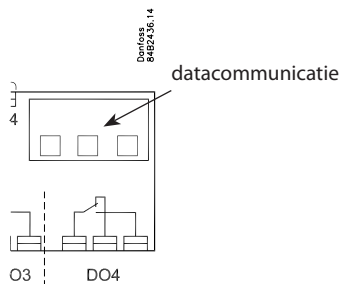
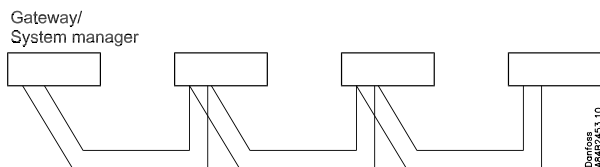
- Gebruik aparte kabelgoten (afscheiding)

- Houdt een afstand van tenminste 10 cm

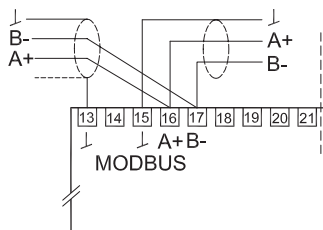
- Lange kabels voor DI ingangen moeten worden vermeden

Datacommunicatie

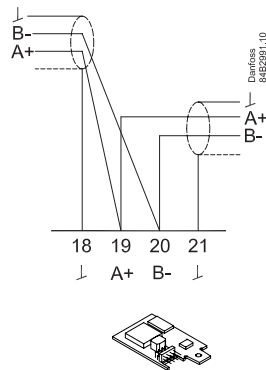
Als datacommunicatie gebruikt wordt, is het van belang dat bekabeling hiervan juist wordt uitgevoerd. Zie document RC.8A.C...



EKC 202:
MODBUS of LON-RS485 via insteekkaarten.



EKC 302:
Vast MODBUS of LON-RS485/MODBUS via insteekkaarten. Zie ook hieronder bij het gebruik van externe display

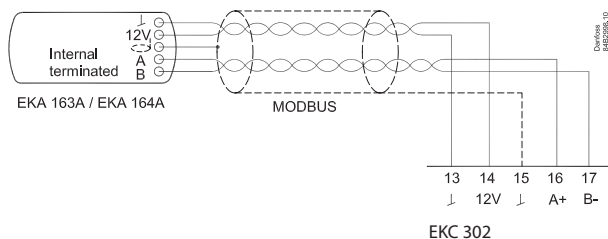
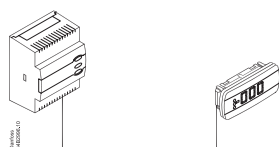


Externe display an EKC 302

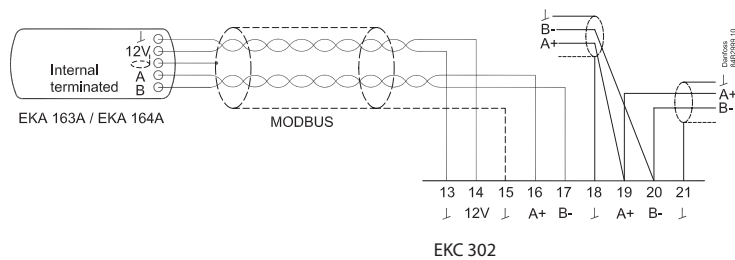
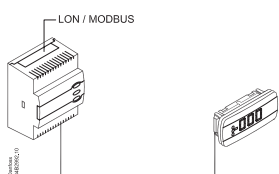
Alleen voor stand alone.

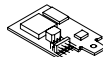
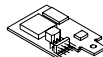
Sluit niets anders dan een display aan op de datacommunicatie. De afstand naar de display mag niet meer zijn dan 200 meter.

Een adres moet worden ingesteld in parameter o03 (0 kan niet worden gebruikt). De display vindt zelf het adres van de regelaar.

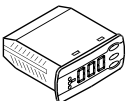
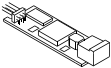
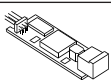
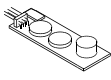
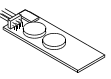
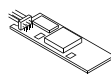


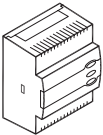
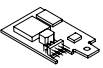
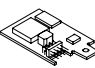


Externe display plus data communicatie



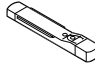
- +  EKA 175 (LON RS485)
- +  EKA 178B (MODBUS)

Bestellen

Type		Functie	Voeding	Code no.
EKC 202A		Koelregelaar (koelen, ontdooien)	230 V	084B8521
EKC 202B		Koelregelaar (koelen, ontdooien, ventilator)		084B8522
EKC 202C		Koelregelaar (koelen, ontd., vent., licht/alarm)		084B8523
EKA 178A		Datacommunicatiemodule MOD.-bus		084B8564
EKA 179A		Datacommunicatiemodule RS 485 LON		084B8565
EKA 181A		Batterij en zoemer module voor back-up van klok bij spanningsval		084B8566
EKA 181C		Batterij module voor back-up van klok bij spanningsval		084B8577
EKA 182A		Kopieersleutel EKC - EKC		084B8567

Type		Functie	Voeding	Code no.
EKC 302A		Koelregelaar met MODBUS Datacommunicatiemodule	230 V	084B4162
EKC 302B		Koelregelaar met ventilator functie en MODBUS Datacommunicatiemodule		084B4163
EKA 175		Datacommunicatiemodule RS 485 LON		084B8579
EKA 178B		Datacommunicatiemodule MOD.-bus		084B8571
EKA 163A		Externe display optie		084B8562
EKA 164A		Externe operatie optie		084B8563

Temperatuursensoren: zie document RK0YG

Type		Funcie	Code no.
EKA 183A		Programmeertoets	084B8582
Copy tool voor het instellen van EKC. Voor verdere details wordt verwezen naar de technische brochure RD8BJ			

Specificaties

Voeding	230 V a.c. +10/-15 %, 2,5 VA, 50/60 Hz			
Sensoren	Pt 1000 of PTC (1000 ohm / 25°C) of NTC-M2020 (5000 ohm / 25°C)			
Nauwkeurigheid	Meetbe- reik	-60 tot +99°C		
	Regelaar	±1 K onder -35°C ±0,5 K tussen -35 tot +25°C ±1 K boven +25°C		
	Pt 1000 sensor	±0.3 K bij 0°C ±0.005 K per grad		
Display	LED, 3 karakters			
Externe display	EKA 163A/EKA 164A			
Digitale ingangen	Signaal van contactfuncties Eisen aan contacten: goud gecoat Maximale kabellengte 15 m. Gebruik hulprelais bij langere kabels			
Voedingskabel	Max. 1,5mm ² meer aderig Max. 1 mm ² op sensor- en DI-ingangen			
Relais*	IEC60730			
	EKC 202	DO1	10 (6) A & (5 FLA, 30 LRA)	
		DO2	10 (6) A & (5 FLA, 30 LRA)	
		DO3	6 (3) A & (3 FLA, 18 LRA)	
		DO4**	4 (1) A, Min. 100 mA**	
	EKC 302	DO1	10 (6) A & (5 FLA, 30 LRA)	1)
			16 (8) A & (10 FLA, 60 LRA)	2)
		DO2	6 (3) A & (3 FLA, 18 LRA)	1)
			10 (6) A & (5 FLA, 30 LRA)	2)
		DO3	6 (3) A & (3 FLA, 18 LRA)	1)
DO4**	10 (6) A & (5 FLA, 30 LRA)	2)		
DO4**	4 (1)A Min. 100 mA**			
Datacommuni- catie	EKC 202: Via insteekkaart EKC 302: Vast MODBUS. kan worden uitgebreid met LON of MODBUS via insteekkaart			
Omgeving	0 tot +55°C, tijdens bedrijf			
	-40 tot +70°C, tijdens transport			
Behuizing	20 - 80% Rh, geen condensvorming			
	Geen schokken of trillingen			
Behuizing	EKC 202: IP 65 voorpaneel Toetsen en pakking geïntegreerd in front EKC 302: IP 20			
Back-up klok	4 uur			
Keurmerken	EU Low Voltage Directive en EMC eisen in overeenstemming met CE-markering EKC 202: UL-approved volgens UL 60730 LVD-getest volgens EN 60730-1 en EN 60730-2-9, A1, A2 EMC-getest volgens EN 61000-6-3 en EN 61000-6-2			

* EKC 202: DO1 en DO2 zijn max. 16 A relais. DO3 en DO4 zijn max. 8 A relais. Maximale belasting mag niet overschreden worden.

EKC 302: is een 20 A relais. DO2 en DO3 zijn 16 A relais. DO4 is een 10 A relais. De aangegeven max. belasting hierboven mag niet overschreden worden bij het maken van een aansluiting zonder nuldoorgangsregeling. Bij het maken van een aansluiting met nuldoorgangsregeling moet de belasting worden verhoogd met de waarde die wordt aangeduid met 2).

** Goud gecoate contacten garanderen een goed contact

1) Met externe relais(c70=ON) (nuldoorgangsregeling uitgeschakeld)

2) Zonder externe relais (c70=OFF) (nuldoorgangsregeling ingeschakeld)

Het relaiscontact en de voeding van de regelaar moeten dezelfde fase gebruiken en de belasting (compressor) moet fasegecompenseerd zijn tot Cos φ = 1.

