

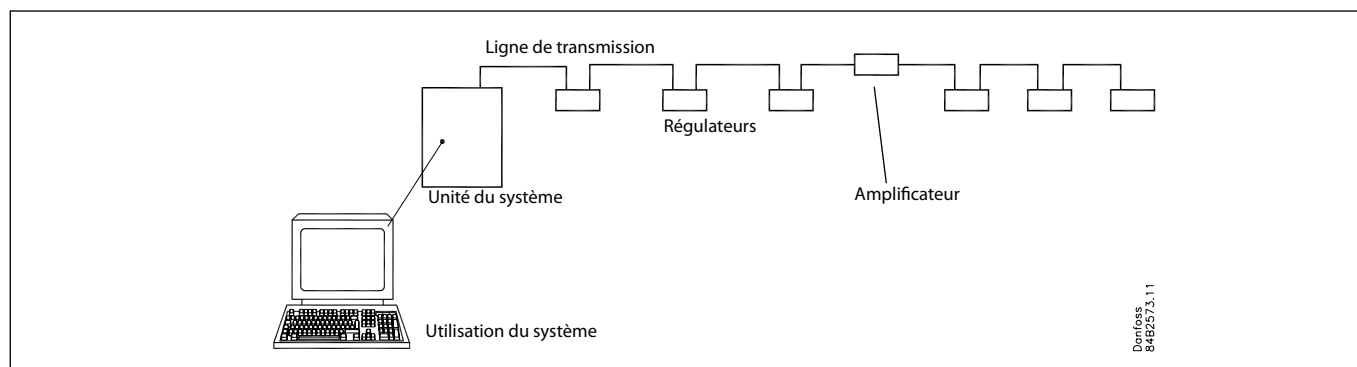
**Transmission de données
ADAP-KOOL® Commandes
d'installations frigorifiques**

Introduction

Ce guide d'installation aborde les systèmes de transmissions de données impliqués dans les systèmes de commandes d'installations frigorifiques Danfoss.

Les recommandations données par ce document s'adressent aux monteuses et électriciens frigoristes chargés de l'installation des régulateurs frigorifiques Danfoss.

Le guide décrit tous les secteurs touchés par la transmission de données concernant les régulateurs concernés et il expose les systèmes de communication utilisés par Danfoss.



Ce guide étudie :

- Des différentes formes de communication
- le câble à utiliser
- la longueur du câble
- le bouclage du câble
- la nécessité ou non d'un amplificateur
- et
- la visibilité de chaque régulateur sur le réseau
- le procédé à suivre pour le remplacement d'un régulateur
- le procédé à suivre pour le remplacement d'une passerelle

ADAP-KOOL® Uniquement

Les systèmes de communications cités sont utilisés en transmission interne entre les commandes d'installations frigorifiques ADAP-KOOL®.

Ces appareils ne sont pas conçus pour pouvoir communiquer avec d'autres unités venant de fabricants différents.

Réseau IP

L'installation concernant les régulateurs et les unités du système qui doivent être connectés à un réseau IP doit s'effectuer à partir de normes régies par les exigences d'un réseau IP – c.a.d. avec des câbles de la catégorie 5.

Sommaire

Introduction	2
Quelques mots sur les régulateurs et les unités du système ...	3
Aperçu des transmissions	3
Unité du système.....	4
Destinations des régulateurs en réseau.....	6
Changements des régulateurs sur le réseau	6
Changement de l'unité sur le réseau	6
Exigences d'installation	7
Faire particulièrement attention!	7
Lon RS 485 - bus.....	8
Lon FTT 10 - bus.....	10
Lon TP 78 - bus	12
MOD - bus	14
DANBUSS.....	16
Combinaisons de réseau	18
Pont (Bridge)	18
Amplificateur	18

Quelques mots sur les régulateurs et les unités du système

Aperçu des transmissions

On peut ainsi y voir quels sont les régulateurs qui communiquent avec quelles unités du système et selon quelles formes de transmissions de données.

L'aperçu vaut pour de fin 2009 mais le système s'élabore continuellement.

Utilisation du système	Unité du système	Type / série de régulateur	Lon RS485	Lon FTT10	Lon TP 78	MOD BUS	DAN-BUSS	IP
AKM								
	AKA 243A			x			x	
	AKA 245		x				x	
		AKA					x	
		AKC					x	
		AKL					x	
		EKC 201, 301, 3xx, 5xx	x	x				
		EKC 4xx	x					
		EKC 202, 204	x					
		AK-CC, AK-PC	x					
AK-ST 500								
AK-EM 100								
AKM¹⁾								
	AK-SM		x			x		x
		AK-CC, AK-PC	x					
		EKC 201, 301, 3xx, 4xx, 5xx	x					
		EKC 202, 204, AK-CC 210	x			x		
		AK-PI 200					x	
	AK-SC 255		x ²⁾	x ²⁾	x ²⁾	x		x
		AK-CM (Module de transmission) + AK-XM			x			
		AK-CC 303A (TP 78 modèle)			x			
		EKC 202, 204, 4xx, 5xx, AK-CC, AK-PC						
	AK-CS		x			x		

1) AKM peut recevoir des alarmes et des journaux venant d'un AK-SM. La liaison est effectuée via un modem analogique, un modem GPS ou un réseau IP.

2) AK-SC peut être livré sous plusieurs formes:
 - Une avec l'interface RS485
 - Une avec l'interface FTT.
 - Une avec l'interface TP 78.

Régulateurs avec transmission IP

Un certain nombre de régulateurs de la série EKC 500 peuvent être équipés de module de transmission de données IP. Cette forme de communication pour l'instant N'est PAS utilisable entre les régulateurs et les unités du système sus-citées en mode réseau IP.

Unités du système

Voici un sommaire des possibilités de transmission pour les différentes unités de système :

Passerelle de type AKA 245

Cette unité de système est équipée d'une transmission de données DANBUSS et d'une interface Lon RS485. Elle peut commander la transmission entre un total de 120 régulateurs. Ils peuvent se répartir entre Lon et DANBUSS en définissant une zone d'adresses Lon cohérente comprenant jusqu'à 119 adresses.

L'unité du système peut entraîner une transmission au logiciel de système de type AKM.

L'unité du système peut communiquer avec :

- Régulateurs AKC
- Régulateurs EKC avec une communication Lon RS 485
- Régulateurs AK-CC, AK-PC.

Passerelle de type AKA 243A

Cette unité de système est équipée d'une transmission de données DANBUSS et d'une communication Lon FTT10. Elle peut commander la transmission entre un total de 60 régulateurs avec DANBUSS et un total de 60 régulateurs en Lon FTT10.

L'unité du système peut entraîner une transmission au logiciel de système de type AKM.

L'unité du système peut communiquer avec :

- Régulateurs AKC
- Régulateurs EKC avec une communication Lon FTT10.

m2

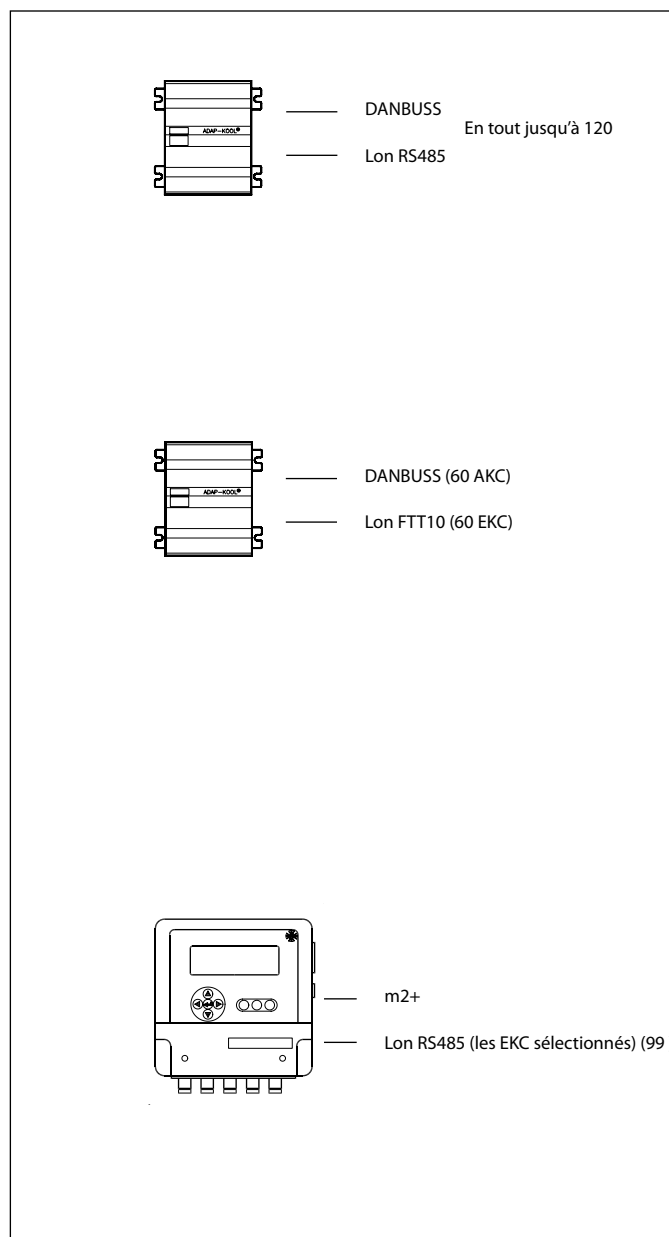
Cette unité peut enregistrer les mesures jusqu'à 99 unités. Une unité, ce peut être, par exemple, un capteur en température monté directement ou bien alors une unité externe de détection de température où la mesure est transmise à m2 via la transmission de données.

Il y a deux formes de transmission de données :

- Un RS485 pour transmission entre m2 et m2+ unités.
- Un Lon RS485 pour transmission entre m2 et les unités EKC. Seules des unités EKC spécifiques peuvent communiquer avec m2.

m2 peut communiquer avec :

- m2+ unités
- Régulateurs EKC (uniquement les sélectionnés) avec une interface Lon RS 485



AK-SM 720

Cette unité de système peut enregistrer de jusqu'à 200 unités. (Tout inclusive).

Il y a trois formes de transmission de données :

- Un bus Lon RS485, auquel on peut connecter jusqu'à 199 unités
- Un MOD-bus auquel on peut connecter jusqu'à 100 unités
- Une transmission Ethernet aux autres unités AK-SM où l'on ne connectera que 199 unités maximum.

L'unité du système peut communiquer avec :

- Régulateurs AK-CC, AK-PC
- Régulateurs EKC avec une interface RS485
- Régulateurs EKC avec une interface MOD-bus
- AK-PI 200 protocole interface avec DANBUSS communication
- Autres unités AK-SM

AK-SC 255

AK-SC 255 disponible en 3 versions Lon :

- Une avec l'interface Lon TP 78.
- Une avec l'interface Lon RS485 (NB : Uniquement commande spéciale)
- Une avec l'interface Lon FTT (NB : Uniquement commande spéciale)

Toutes les 3 ont :

- La communication MODBUS
- La communication IP

L'unité du système peut communiquer avec :

AK-CM (sera aussi disponible dans les 3 versions Lon) + AK XM EKC / AK (toutes les versions de transmissions sont supportées : RS485, Modbus, TP78, IP)

AK-SM 350

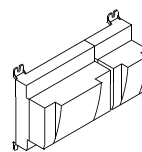
Cette unité peut enregistrer les mesures jusqu'à 65 unités. Une unité, ce peut être, par exemple, un capteur en température monté directement ou bien alors une unité externe de détection de température où la mesure est transmise à AK-SM 350 via la transmission de données.

Il y a quatre formes de transmission de données :

- Une Lon RS485
- Une MOD-bus
- Une RS485 TP, à laquelle on peut connecter m2 + les unités ou le détecteur de gaz de type GD
- Une transmission Ethernet aux autres unités AK-SM 720 ou des unités AK-SC.

AK-SM 350 peut communiquer avec :

- Régulateurs EKC avec une interface Lon RS 485
- Régulateurs EKC avec une interface MOD-bus
- Régulateurs AK-CC, AK-PC
- m2+ modules d'extension
- Type détecteur de gaz GD
- Autres unités AK-SM 720
- Autres unités AK-SC.



Lon RS485 (max. 199)

MOD-bus (max. 100)

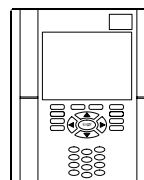
Entièrement en bus : Lon RS 485 + MOD-bus: max. 199

Réseau IP (max. 199 adresses)

Entièrement: bus + IP: max. 200

S'il y en a plus de 120 desservis par l'interface Lon RS485, il faut intégrer un amplificateur.

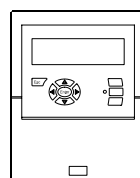
S'il y en a plus de 32 desservis par l'interface MOD-bus, il faut intégrer un amplificateur.



Lon RS485

TP 78

Réseau IP



Lon RS485

MOD-bus

RS 485 TP

Réseau IP

En tout jusqu'à 65

Destinations des régulateurs en réseau

En DANBUSS, les adresses doivent être déterminées avant que la tension soit mise.

Pour les autres formes de transmission, les adresses doivent être déterminées après que la tension ait été mise.

Ensuite, l'unité du système doit savoir qu'elles sont prêtes sur le réseau.

1. Entrer les adresses dans les régulateurs respectifs
Si vous deviez par erreur attribuer à 2 ou plusieurs régulateurs la même adresse, seule la première sera visible à partir de l'unité du système.
2. L'unité du système doit connaître les régulateurs.
Le tout dépendant du type de transmission, le déroulement sera le suivant :

DANBUSS

En DANBUSS, l'unité trouve d'elle-même les régulateurs sur le réseau.

Lon RS485, Lon FTT10

Là, le régulateur peut émettre un service PIN à l'unité du système. Mieux encore : L'unité du système peut « scanner » le réseau et trouver tous les régulateurs connectés. On actionne la fonction « scan » manuellement à l'unité du système.

MOD-bus

Dans ce cas, l'unité **doit** scanner le réseau.

La fonction service-pin auprès de chacun des régulateurs ne peut pas émettre l'adresse à l'unité du système.

Changements des régulateurs sur le réseau

Réglages

L'usage du système offre des fonctions de copiage des paramètres du régulateur. L'avantage de cette fonction se manifeste surtout quand on doit opérer un changement de régulateur avec la même version de logiciel. Une fois le changement réalisé, les paramètres sont copiés encore et ressaisis dans le régulateur.

Adresse

Ne pas oublier de ré adresser le régulateur avec la même adresse et, de nouveau, laisser le régulateur se faire reconnaître par l'unité. (C'est ce que vous devez faire aussi, même si vous gardez le module en place LON.)

DANBUSS

En DANBUSS, l'unité trouve d'elle-même les régulateurs sur le réseau.

MOD-bus

L'unité du système doit « scanner » le réseau et localiser les régulateurs remplacés. On actionne la fonction « scan » manuellement à l'unité du système.

Lon RS485, Lon FTT10

Là, le régulateur doit émettre un service PIN vers l'unité du système.

La fonction scan de la passerelle ne doit pas être utilisée car sinon toutes les priorités d'alarmes (importance d'une alarme) dans tous les régulateurs EKC connectés seraient effacées et reviendraient aux paramètres d'usine.

Régulateur et AK-SM

S'il y a un régulateur avec un logiciel récent AK-SM doit aussi recevoir un profil venant de ce régulateur. Un fichier avec ce profil peut s'obtenir chez Danfoss et copié pour l'entrer dans AK-SM.

Changement de l'unité sur le réseau

Si vous changez d'unité du système, l'adresse de cette unité doit être enregistrée et les adresses de régulateur doivent ensuite remonter vers l'unité pour y être entrées.

Passerelle de type AKA 243 - 245

Etablir l'adresse du système grâce à l'unité de fonctionnement AKA 21.

En transmission DANBUSS, la passerelle trouvera elle-même les régulateurs.

En application RS485 et Lon FTT10, la fonction scan peut être actionnée à partir du module de commande AKA 21. Intitulé de la fonction : " Entrez pour scan LON bus".

NB! Quand vous utilisez la fonction scan, toutes les priorités d'alarme de tous les régulateurs EKC connectés sont effacés et reviennent aux paramètres d'usine.

AK-SM 720

En système manager AK,-l'adresse doit être enregistrée et la fonction service-pin doit être actionnée.

Démarrer la fonction « scan » pour trouver tous les régulateurs connectés.

AK-SC 255

Allouez à l'adresse la même valeur que celle valable pour l'ancienne unité. Démarrez ensuite la fonction « rescan »

AK-SM 350

Aucune adresse n'est à fournir au AK-SM 350.

Démarrer la fonction scan pour trouver les régulateurs connectés. La fonction scanne les trois formes de transmission à la fois.

Exigences d'installation

Type de câble

Utiliser un câble à **paires de conducteurs torsadés**, de préférence avec blindage.
Certains types de transmission **exigent** l'utilisation de câbles **avec** blindage.
La section du conducteur doit être de 0,60 mm au moins.

Exemples de câbles à utiliser :

- Belden 7701NH unifilaire 1 x 2 x 0,65 mm, non blindé
- Belden 7702NH unifilaire 2 x 2 x 0,65 mm, non blindé
- Belden 7703NH unifilaire 1 x 2 x 0,65 mm, blindé
- Belden 7704NH unifilaire 2 x 2 x 0,65 mm, blindé
- LAPP UNITRONIC Li2YCY(TP) multifilaire 2 x 2 x 0,65 mm, blindé
- Dätwyler Uninet 3002 4P unifilaire 4 x 2 x 0,6 mm, blindé

Conducteurs

Veiller à relier les bons fils du câble au régulateur. Même avec 4 conducteurs dans le câble à l'intérieur du blindage, on ne peut pas choisir les couleurs facilement. Les fils sont torsadés par paires, et il faut absolument utiliser une paire de fils torsadés ensemble.

En cas de plusieurs fils « disponibles » dans le câble, il ne faut les utiliser que pour la transmission de données.

Longueur de câbles

Une longueur de câble ne doit pas dépasser 1200 m (500 m pour Lon-FTT10.)

Si la distance est supérieure, il faut insérer un amplificateur.

Voir les conditions spécifiques à chaque type de transmission.

Faire particulièrement attention!

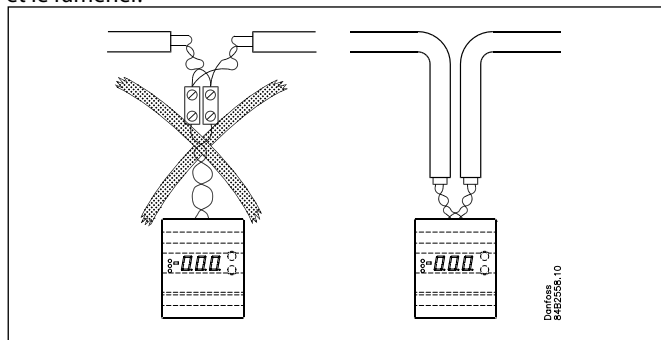
Notre expérience nous a appris que la transmission peut connaître des déboires à cause des faiblesses suivantes :

Longues extrémités de câbles

Ne dénuder que la longueur de câble nécessaire.. Max. 3-4 cm.
Il faut conserver la torsade des fils jusqu'aux borniers.

Bout morts

Eviter un bout mort pour le câble. Bien introduire le câble à fond et le ramener.



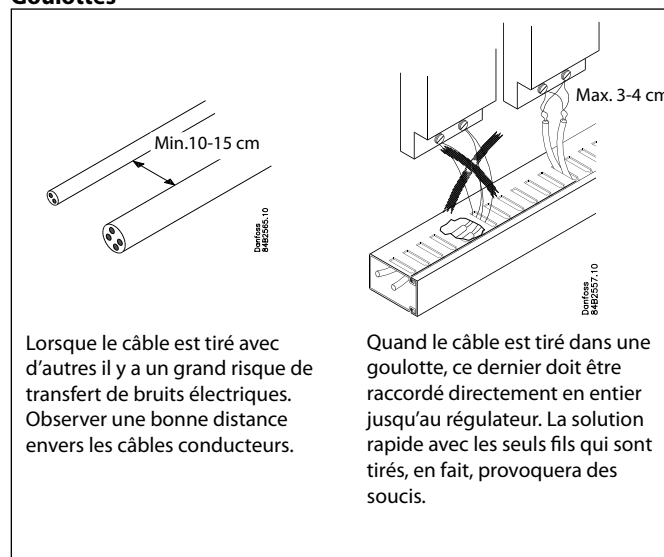
Sources de nuisances électriques

Eloigner le câble des sources de nuisances électriques et de leurs câbles (les relais, les contacteurs et surtout le « ballast électronique » des tubes fluorescents sont de puissantes sources de bruit électrique). Un écart de 10 à 15 cm au moins convient.

Blindage

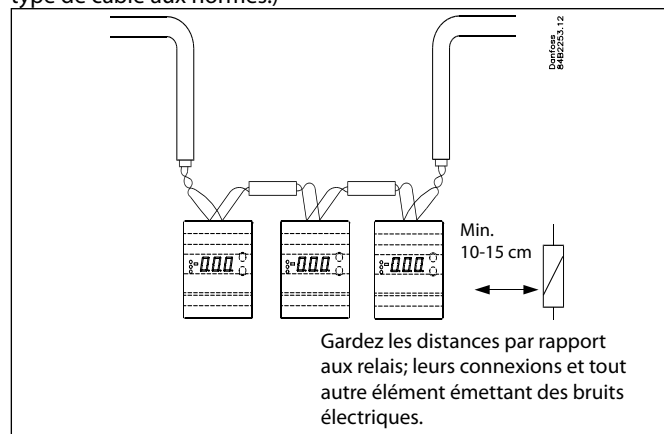
Voir chacune des formes de transmission.

Goulotte



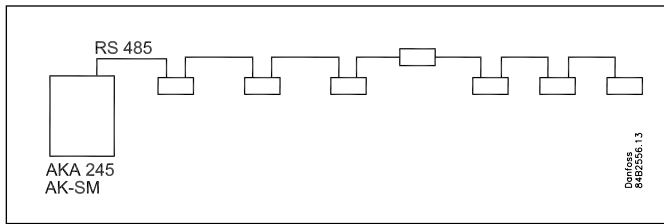
Montage en coffret

Quand les régulateurs sont montés dans un coffret le câblage interne doit aussi obéir à des normes. Utilisez ce câblage lorsqu'on monte un ou plusieurs régulateurs dans un coffret. (Les courtes liaisons entre les régulateurs doit tout autant s'appliquer avec un type de câble aux normes.)



Lon RS 485 - bus

Voir aussi page 7.



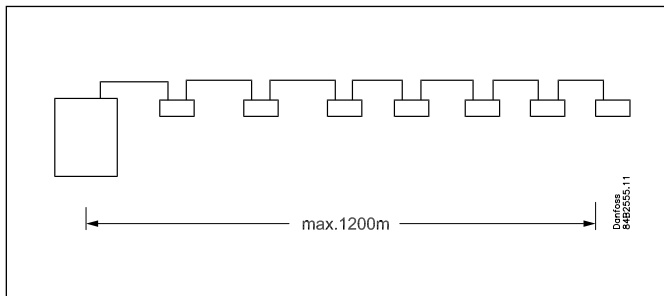
Cette transmission de données s'utilise principalement avec les régulateurs pour les séries :

- EKC..
- AK-CC, AK-PC...

L'unité doit être constituée de :

- Passerelle de type AKA 245
- Système manager de la série AK-SM
- Unité de surveillance type AK-SM

Câblage



Le câblage se fait de régulateur à régulateur, et les dérivations **ne sont pas** permises.

Si la longueur du câble est supérieure à 1200 m alors il faut introduire un amplificateur.

Si le câble de transmission de données traverse une zone parasitée de bruits électriques – avec le risque d'une altération des signaux – alors il faudra prévoir d'introduire un ou plusieurs amplificateurs de manière à stabiliser le signal.

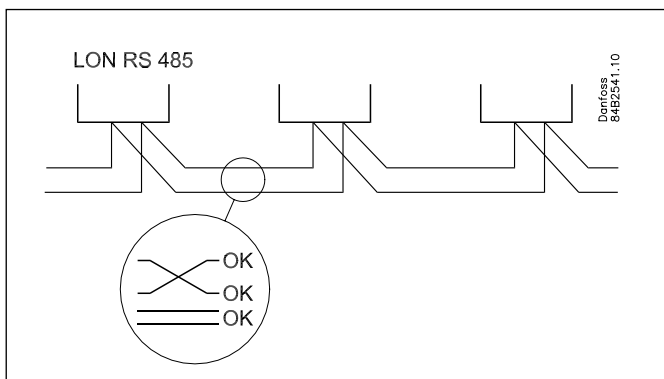
Voir page 18 où les amplificateurs sont abordés.

Nombre de régulateurs

Le nombre total de régulateurs sur une connexion LON RS485 est conditionné par l'unité du système et peut varier de 60 à 119.

Voir page 4 l'aperçu sur les possibilités qu'offre le système.

Conducteurs



Les deux conducteurs sont bouclés d'un appareil à l'autre. La polarisation n'est pas exigée.

(Sur certains régulateurs, les borniers reçoivent des lettres A et B. Sur d'autres, il n'y a rien, sinon les raccordements sont identiques.)

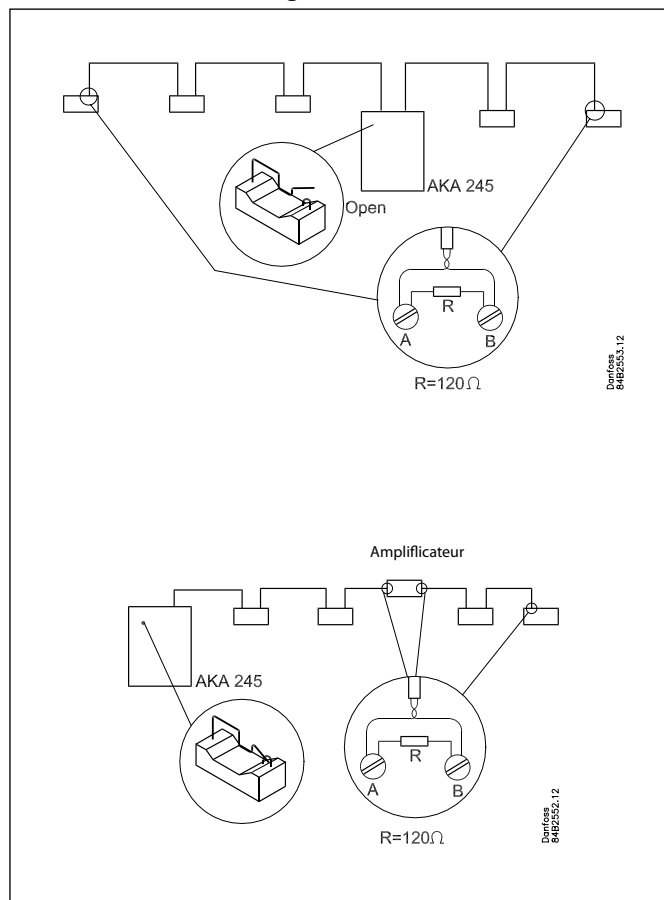
Si l'écran s'utilise, il doit être connecté à l'unité du système et à d'éventuels amplificateurs.

Un écran sera toujours bouclé en allant d'un appareil à l'autre.

L'écran ne doit pas être connecté à autre chose.

(En interne à l'unité du système, l'écran est relié à la terre et ne doit pas l'être d'une autre manière.)

Distance de câble / Bouclage



Lorsque tous les câbles ont été installés sur les différentes unités, il faut boucler le distance des câbles.

Un tronçon **doit** avoir une terminaison aux deux bouts. On réalise le terminal soit par une résistance externe ou avec un contact. Veuillez examiner l'unité concernée.

Un amplificateur représentera normalement une terminaison de deux tronçons de câbles.

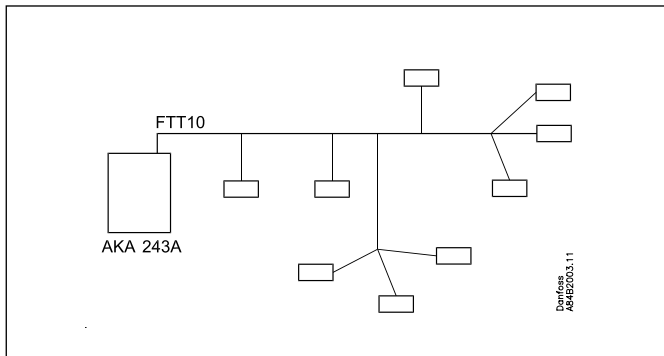
La résistance de terminaison est de 120 ohm. (Une résistance d'entre 100 et 130 ohm est acceptable.)

Si l'unité est une passerelle, cela peut se faire en court-circuitant le contact à crochet qui se trouve au bornier. (Le contact à crochet d'une passerelle se boucle à 120 ohm.)

Les régulateurs de type EKC 414 et EKC 514 sont aussi équipés de contact à crochet pour terminaison. Un contact connecté donne une terminaison.

Lon FTT 10 - bus

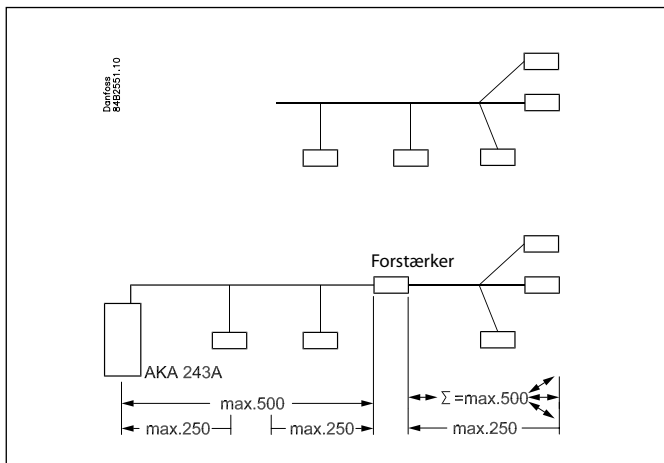
Voir aussi page 7.



Cette transmission de données peut s'utiliser dans les séries :
• EKC 201, 301, 3xx et 5xx

L'unité du système doit être une passerelle de type AKA 243A

Câblage



Le câblage est au choix et les bifurcations sont admises.

Il faut amplifier le signal pour chaque 500 m de câble.

Si la somme des longueurs de câble un tronçon partiel est supérieure à 500 m alors le signal doit être amplifié.

Il faut au maximum 250 m entre un régulateur et une passerelle ou entre un régulateur et un amplificateur.

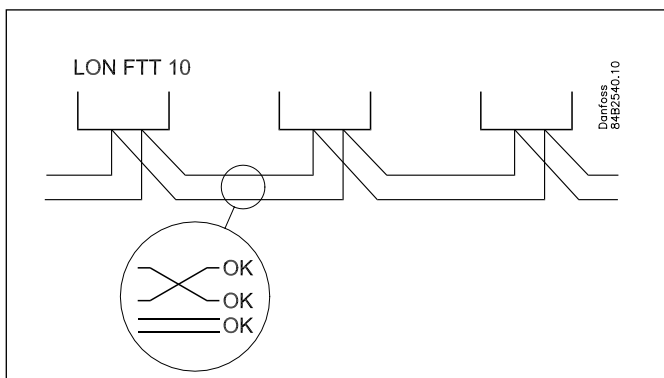
Si le câble de transmission de données traverse une zone parasitée de bruits électriques – avec le risque d'une altération des signaux – alors il faudra prévoir d'introduire un ou plusieurs amplificateurs de manière à stabiliser le signal.

Voir page 18 où les amplificateurs sont abordés.

Nombre de régulateurs

Le nombre total de régulateurs sur une connexion LON FTT10 est déterminé par les capacités d'adresses de l'unité du système.
Sur AKA 243A le nombre est de 60.

Conducteurs



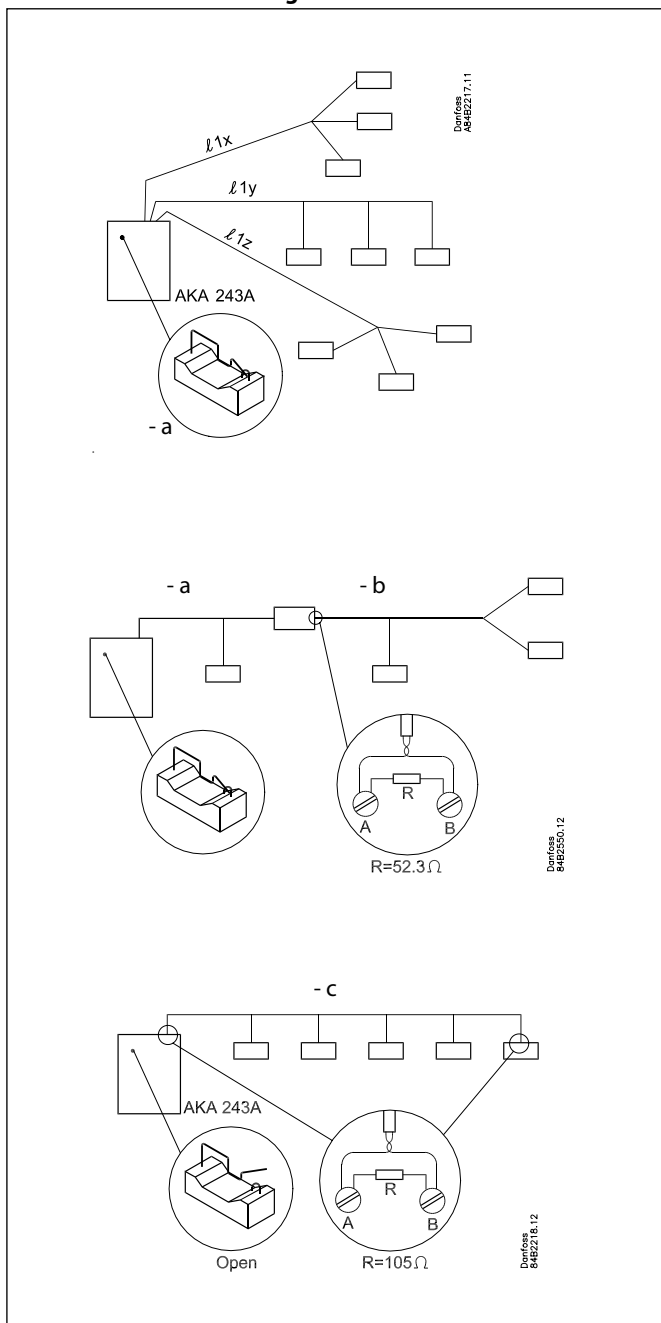
Les deux conducteurs sont bouclés d'un appareil à l'autre. La polarisation n'est pas exigée.

Si l'écran s'utilise, il **doit** être connecté à la passerelle et à éventuels amplificateurs.

Un écran **sera toujours bouclé** en allant d'un appareil à l'autre. L'écran **ne doit pas** être connecté à autre chose.

(En interne à l'unité du système, l'écran est relié à la terre et ne doit pas l'être d'une autre manière.)

Distance de câble / Bouclage



Lorsque tous les câbles ont été installés sur les différentes unités, il faut boucler le distance des câbles. Les tronçons courts ne nécessitent un terminal qu'à un seul bout. Un long tronçon comme on le voit sur le dessin ci-dessous doit être en terminal à chaque bout. On réalise le terminal soit par une résistance externe ou avec un contact. Veuillez examiner l'unité concernée.

- a
Pour la première distance reliée à la passerelle, on court-circuite le contact à cavalier situé près de la borne. Ceci s'applique uniquement si aucun des branchements en étoile ne dépasse 250 m.

(Le contact à crochet d'une AKA 243A se boucle à 52,3 ohm.)

- b
Si des amplificateurs sont installés, il faut également boucler la distance subséquente. Pour ceci, installer une résistance unique à travers les fils du câble. On peut installer les résistances à n'importe quel point du câble. Noter la valeur de la résistance.

(On peut accepter que les résistances 52.3 ohm aient une valeur comprise entre 50 et 60 ohm.)

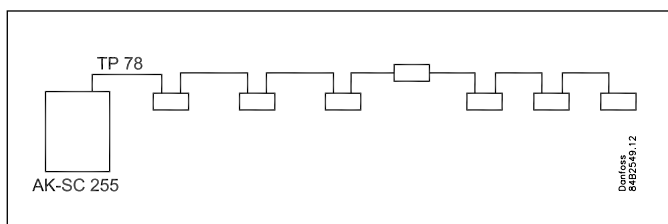
- c
Si une distance de câble dépasse 250 m, le bouclage doit être double, c'est à dire qu'il faut installer une résistance à chaque bout du câble.

Les autres distances en étoile éventuelles ne sont pas à boucler. Noter la valeur des résistances.

La terminaison incorporée par le contact à crochet ne doit pas s'utiliser dans ce cas. Il faut ouvrir le contact à crochet et une résistance externe doit être montée.

Lon TP 78 - bus

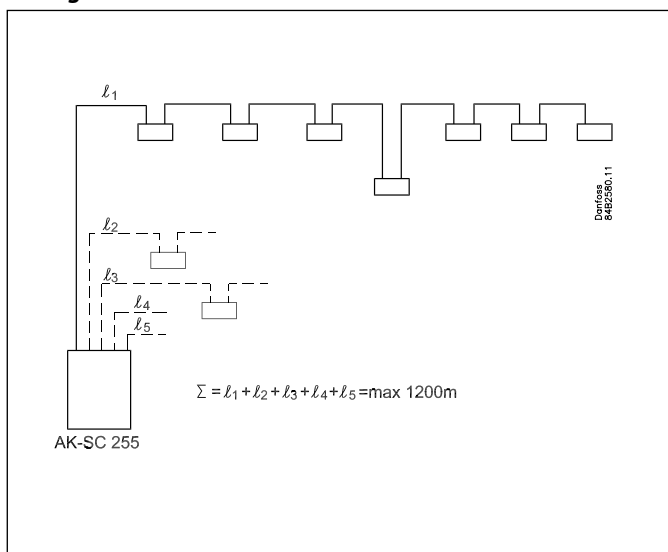
Voir aussi page 7.



Cette transmission de données peut s'utiliser entre ces appareils :

- Régulateur de système de type AK-SC 255 et
- AK-CM – modules de transmission
- AK-CC – commande de meuble frigorifique (finition TP 78)

Câblage



Les câbles doivent être blindés..

Le câblage se fait de régulateur à régulateur, et les dérivations **ne sont pas** permises.

Un tronçon de câble ne doit pas dépasser les 1200 m.
Si la distance est supérieure, il faut insérer un amplificateur.

Un tronçon de câble ne doit pas dépasser les 1200 m.
Si la somme est supérieure, il faut insérer un amplificateur.

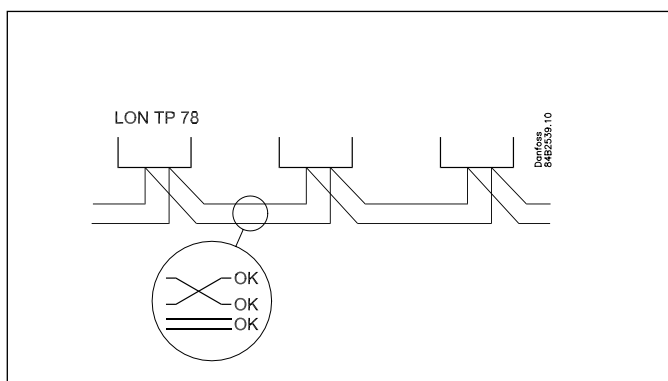
Si le câble de transmission de données traverse une zone parasitée de bruits électriques – avec le risque d'une altération des signaux – alors il faudra prévoir d'introduire un ou plusieurs amplificateurs de manière à stabiliser le signal.

Voir page 18 où les amplificateurs sont abordés.

Nombre de régulateurs

Le nombre total de régulateurs sur une connexion TP 78 est déterminée par l'unité de commande et peut aller jusqu'à 120. Voir page 4 l'aperçu sur les possibilités qu'offre le système.

Conducteurs



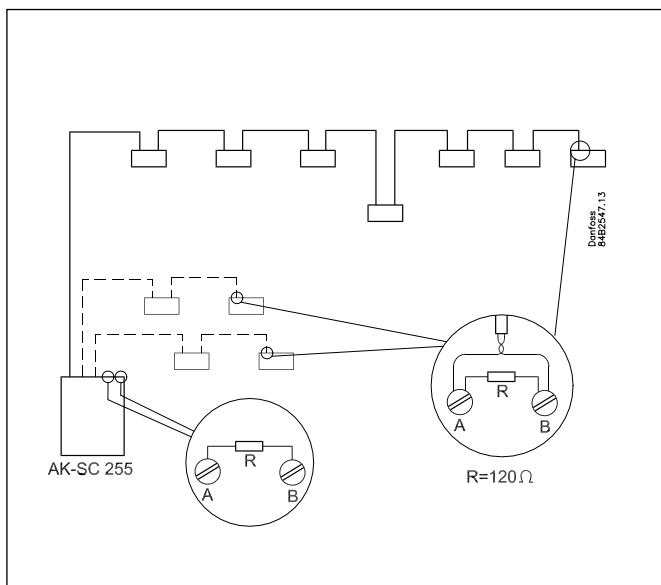
Les deux conducteurs sont bouclés d'un appareil à l'autre. La polarisation n'est pas exigée.

L'écran **doit** être relié au AK-SC255 et aux éventuels amplificateurs. Un écran **sera toujours bouclé** en allant d'un appareil à l'autre.

L'écran **ne doit pas** être connecté à autre chose.

(En interne à l'unité du système, l'écran est relié à la terre et ne doit pas l'être d'une autre manière.)

Distance de câble / Bouclage



Lorsque tous les câbles ont été installés sur les différentes unités, il faut boucler le distance des câbles.

Un tronçon doit être « terminé » à chaque bouts de chacun des cinq tronçons de l'unité du système.

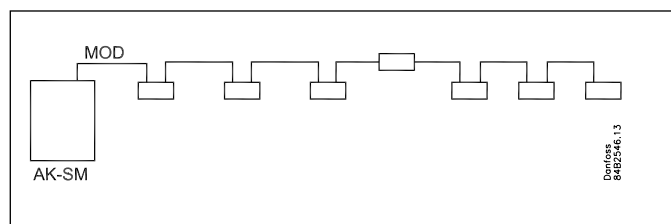
Les résistances jointes servent de terminaux (terminaisons). Si une ou plusieurs des cinq connexions ne sont pas utilisées la terminaison doit être conservée sur les borniers.

Un amplificateur représentera toujours une terminaison sur deux tronçons de câbles.

Un tronçon situé après un amplificateur doit avoir un terminal aux deux bouts.

MOD - bus

Voir aussi page 7.



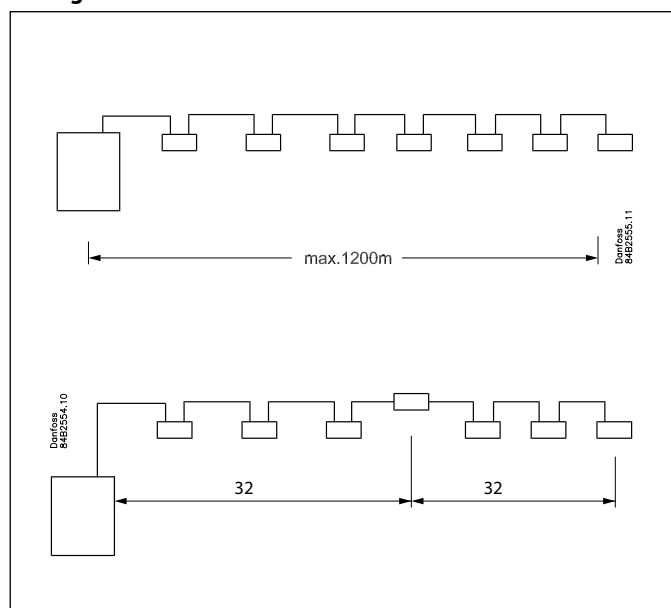
Cette transmission de données peut s'utiliser dans les séries :

- EKC..

L'unité doit être constituée de :

- Système manager type AK-SM
- Unité de surveillance type AK-SM

Câblage



Les câbles doivent être blindés..

Le câblage se fait de régulateur à régulateur, et les dérivations **ne sont pas** permises.

Si la longueur totale des câbles d'une distance partielle dépasse 1200 m, il faut installer un amplificateur.

Pour chaque portion de 32 régulateurs il faut introduire un amplificateur.

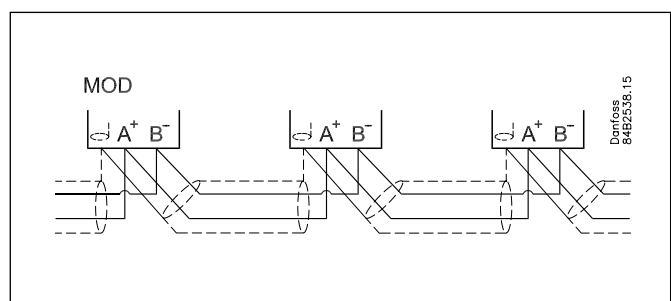
Si le câble de transmission de données traverse une zone parasitée de bruits électriques – avec le risque d'une altération des signaux – alors il faudra prévoir d'introduire un ou plusieurs amplificateurs de manière à stabiliser le signal.

Voir page 18 où les amplificateurs sont abordés.

Nombre de régulateurs

Le nombre total de régulateurs sur une connexion MOD-bus peut être de 100. Voir page 4 l'aperçu sur les possibilités qu'offre le système.

Conducteurs



Les conducteurs sont bouclés d'un appareil à l'autre.

- Point A rattaché à A
- Point B rattaché à B

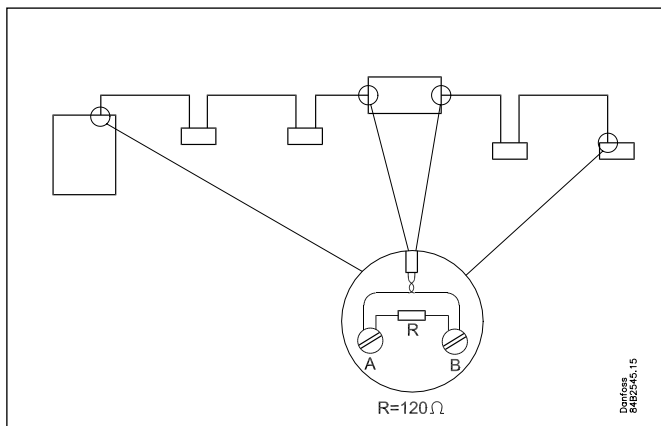
L'écran **doit** être relié à l'unité du système, à tous les régulateurs et aux éventuels amplificateurs.

Un écran **sera toujours bouclé** en allant d'un appareil à l'autre.

L'écran **ne doit pas** être connecté à autre chose.

(En interne à l'unité du système, l'écran est relié à la terre et ne doit pas l'être d'une autre manière.)

Distance de câble / Bouclage



Lorsque tous les câbles ont été installés sur les différentes unités, il faut boucler le distance des câbles.

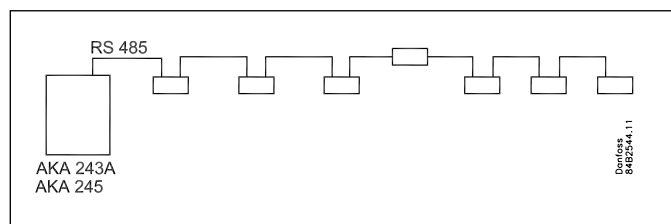
Un tronçon doit avoir une terminaison aux deux bouts. On réalise le terminal soit par une résistance externe ou avec un contact. Veuillez examiner l'unité concernée.

Un amplificateur représentera toujours une terminaison sur deux tronçons de câbles.

La résistance de terminaison est de 120 ohm. (On peut accepter que les résistances aient une valeur comprise entre 100 et 130 ohm.)

DANBUSS

Voir aussi page 7.



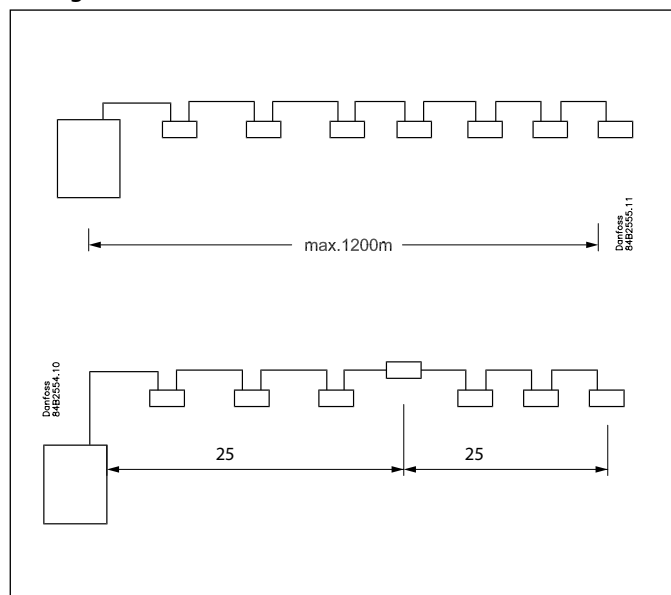
Cette transmission de données s'utilise dans les séries :

- AKC.

L'unité doit être de type passerelle :

- AKA 243A ou
- AKA 245

Câblage



Les câbles doivent être blindés..

Le câblage se fait de régulateur à régulateur, et les dérivations **ne sont pas** permises.

Si la longueur totale des câbles d'une distance partielle dépasse 1200 m, il faut installer un amplificateur.

Pour chaque portion de 25 régulateurs il faut introduire un amplificateur.

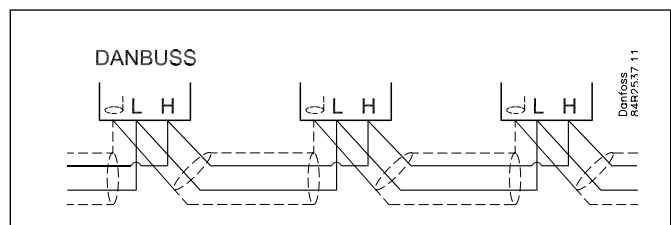
Si le câble de transmission de données traverse une zone parasitée de bruits électriques – avec le risque d'une altération des signaux – alors il faudra prévoir d'introduire un ou plusieurs amplificateurs de manière à stabiliser le signal.

Voir page 18 où les amplificateurs sont abordés.

Nombre de régulateurs

Le nombre total de régulateurs sur une connexion DANBUSS est déterminée par l'unité de commande et peut varier de 60 à 120. Voir page 4 l'aperçu sur les possibilités qu'offre le système.

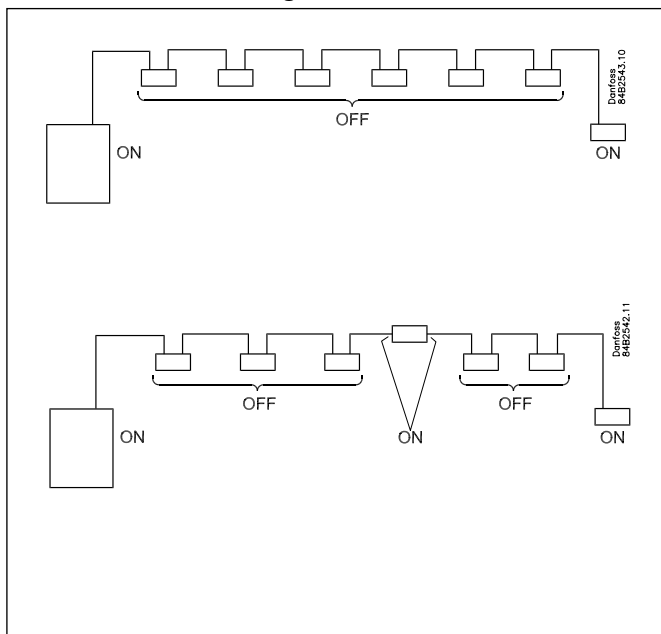
Conducteurs



Les conducteurs sont bouclés d'un appareil à l'autre. L (K3) est connecté à L (K3) et H (K4) à H (K4).

L'écran doit être relié à K1, à tous les régulateurs et aux éventuels amplificateurs. L'écran ne doit pas être connecté à autre chose. (En interne à l'unité du système, l'écran est relié à la terre et ne doit pas l'être d'une autre manière.)

Distance de câble / Bouclage



Lorsque tous les câbles ont été installés sur les différentes unités, il faut boucler le distance des câbles.

Les terminaux sont réalisés par des commutateurs et des contacts à crochet.

Un tronçon doit avoir une terminaison aux deux bouts. Réglage = ON.

Tous les autres paramètres doivent être OFF.

Un amplificateur est ici illustré formant une terminaison de deux tronçons de câbles.

La terminaison se réalise par des contacts à crochet ou des résistances de chaque côté de l'amplificateur.

En cas de résistance non fixe la valeur doit être de 120 ohm.

Complément d'information :
Guide d'installation RC0XA

Combinaisons de réseau

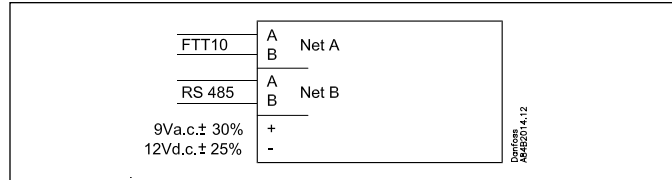
Pont (Bridge)

Un pont (bridge) n'a pas d'adresse.

Lon FTT 10 vers Lon RS 485 et inversement

On peut utiliser un pont de type **TP78-05**.

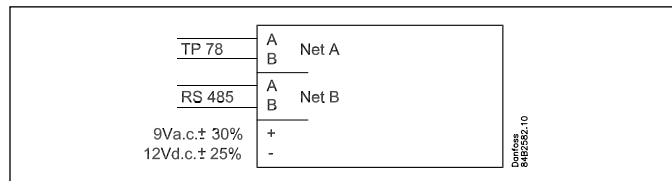
Numéro de code = 084B2255.



Lon FTT 78 vers Lon RS 485 et inversement

On peut utiliser un pont de type **TP78-04**.

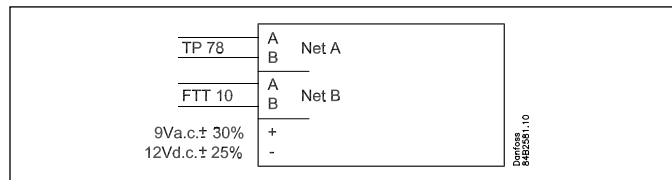
Numéro de code = 084B2254.



Lon FTT 78 vers Lon FTT10 et inversement

On peut utiliser un pont de type **TP78-02**.

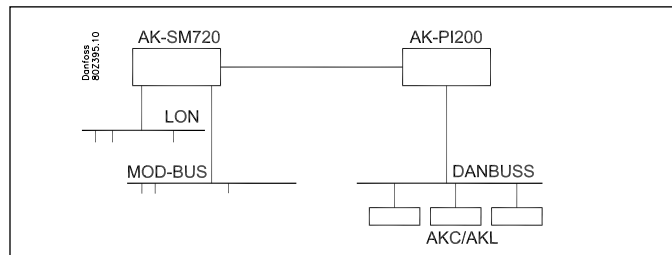
Numéro de code = 084B2252.



DANBUSS vers AK-SM 720

On peut utiliser un interface de Protocol de type **AK-PI 200**.

Littérature n°. = RS8EX.



Amplificateur

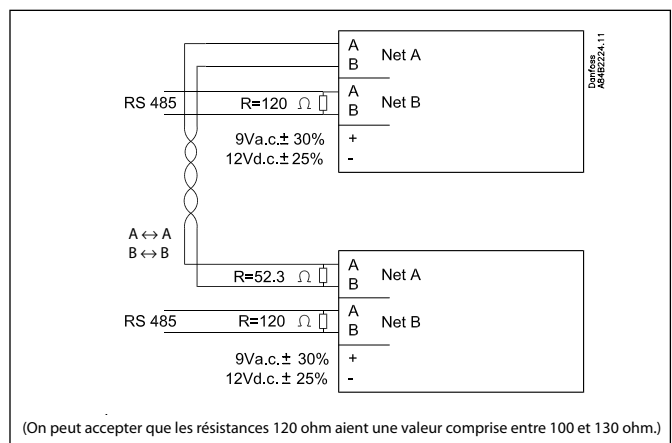
Un amplificateur n'a pas d'adresse.

Lon RS 485

• Un amplificateur de marque "Phoenix" peut être utilisé :
Danfoss Numéro de code = 084B2241 (type = AKA 223)

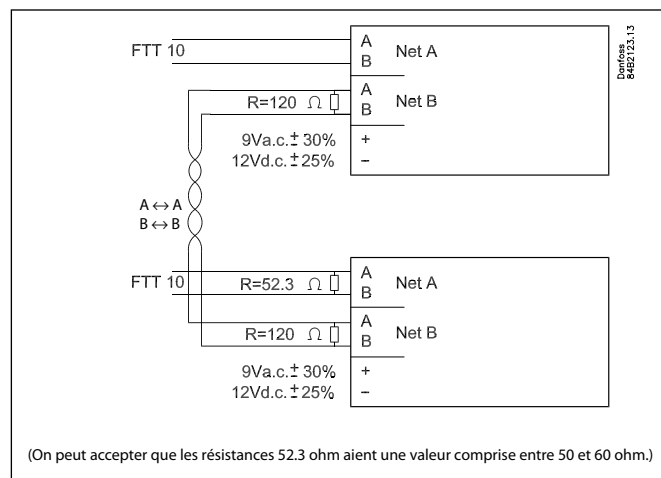
Là, la vitesse de transmission doit être réglée à 78,1 kbps.

• Un amplificateur vers LON RS 485 peut aussi être généré par deux ponts.
En utilise deux. 084B2255.



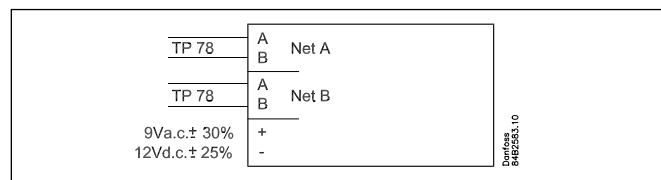
Lon FTT 10

- Un amplificateur de marque "Gesyttec" peut être utilisé :
Gesyttec FTT10 répéteur lon.
- Un amplificateur vers FTT10 peut aussi être généré par deux ponts.
En utilise deux. 084B2255.



Lon TP 78

On peut utiliser un amplificateur **TP78-01**.



MOD-bus

Un amplificateur de marque "Phoenix" peut être utilisé :
Numéro de référence Danfoss = 084B2240 (type = AKA 222).

Là, la vitesse de transmission doit être réglée à 19,2 kbps.

DANBUSS

Un amplificateur de marque "Phoenix" peut être utilisé :
Numéro de référence Danfoss = 084B2240 (type = AKA 222).

Là, la vitesse de transmission doit être réglée à 4,8 kbps.

(L'amplificateur de type AKA 22 n'est plus au catalogue.)

A de l'amplificateur doit être connecté à la borne L DANBUSS .
B de l'amplificateur doit être connecté à la borne H DANBUSS.

LonWorks® est la marque déposée de l'ECHELON Corporation.

Danfoss n'assume aucune responsabilité quant aux erreurs qui se seraient glissées dans les catalogues, brochures ou autres documentations écrites. Dans un souci constant d'amélioration, Danfoss se réserve le droit d'apporter sans préavis toutes modifications à ses produits, y compris ceux se trouvant déjà en commande, sous réserve, toutefois, que ces modifications n'affectent pas les caractéristiques déjà arrêtées en accord avec le client. Toutes les marques de fabrique de cette documentation sont la propriété des sociétés correspondantes.
Danfoss et le logotype Danfoss sont des marques de fabrique de Danfoss A/S. Tous droits réservés.

DE-1AD