

# CI-tronic™ Softstart-Motorsteuerung für Danfoss kommerzielle Kompressoranwendungen Type MCI 15C, MCI 25C, MCI 50CM-3 I-O

## Vorteile



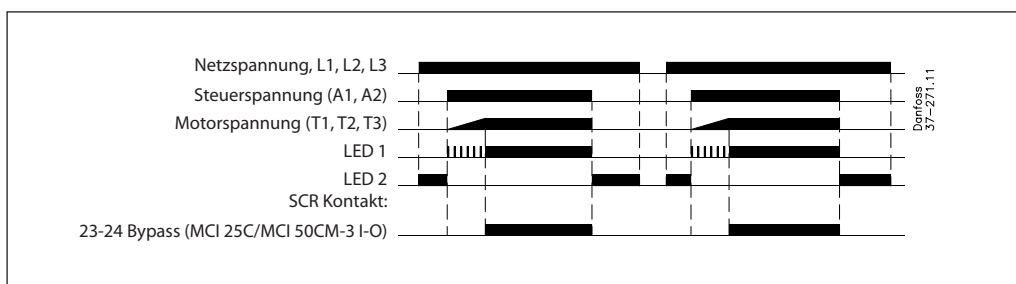
- Universelle Steuerspannung: 24 - 480 V a.c./d.c.
- Automatische Phasenausfallüberwachung
- LED Zustandsanzeige
- Automatische Anpassung an 50/60 Hz
- Einfache und schnelle Installation
- Bis zu 12 Start/Stop Operationen pro Stunde
- Eingebauter Varistor-Schutz
- Schutzklasse IP 20
- Kompakte auf DIN-Schiene montierbare Konstruktion
- Ramp-UP-Zeit max. 0.5s (Fabrikseinstellung)
- EN 60947-4-2

## Beschreibung

Die Softstarter, Typ MCI, dienen zum Softstart und Softstop von Drehstrommotoren. Dabei wird der Einschaltstrom reduziert, und schädliche Wirkungen durch hohe Startmoment-spitzen werden vermieden. Die Softstart Ramp-Up-Zeit (Anfahrrampe) und das Startmoment sind voreingestellt,

um einen schnellen Start zu sichern und sie sind gleichzeitig einfach und schnell zu installieren. Die MCI Softstarter eignen sich besonders für die Anwendung in Danfoss Performer Scroll- und Maneurop Hubkolbenverdichtern. Der Startstrom kann bis zu 40% gegenüber einem Direktstart reduziert werden.

## Funktionsdiagramm



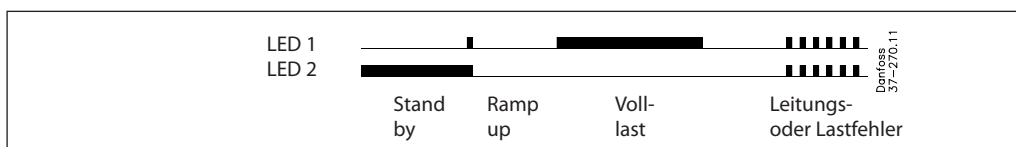
## Funktionsbeschreibung

### Start

Beim Ramp-Up erhöht die Steuerung nach und nach die Motorspannung bis zum Erreichen der vollen Netzspannung. Die aktuelle Rampe wird digital berechnet und nicht durch Netzfrequenz oder Lastschwankungen beeinflusst.

*Bypass (Kontakt 23 - 24, nur (MCI 25C/MCI 50CM-3 I-O)* Die Hilfskontakte wurden mittels der SCR Technologie ermöglicht. Sie schalten nur bei Wechselstrom korrekt. Der Kontakt dient zum Betrieb eines externen Bypass-Schützes. Der Kontakt schließt, wenn die Steuerung sich in stabilem Betriebszustand befindet, siehe Anwendungsbeispiel Seite 7.

## LED Zustandsanzeige



**Auswahlübersicht  
für Softstarter**

*Performer® Verdichter*

*Motorspannung Code 4, 400 V - Drehstrom - 50 Hz / 460 V - Drehstrom - 60 Hz*

Verdichter	Softstarter Typ Umgebungstemp. max. +40°C	Softstarter Typ Umgebungstemp. max. +55°C
SM/SZ 084	MCI 15C	MCI 15C
SM/SZ 090		
SM/SZ 100		MCI 25C
SM/SZ 110		
SM/SZ 115-125	MCI 25C	MCI 25C <sup>1)</sup>
SM/SZ 120		
SM/SZ 160		
SM/SZ 148-161		
SM/SZ 175-185		
SY/SZ 240	MCI 50CM-3 I-O <sup>1)</sup>	MCI 50CM-3 I-O <sup>1)</sup>
SY/SZ 300		
SZ 380	MCI 50CM-3 I-O <sup>1)</sup>	MCI 50CM-3 I-O <sup>1)</sup>

<sup>1)</sup>Die Steuerung muss im stationären Betriebszustand umgangen werden. Siehe Anwendungsbeispiel Seite 7.

*Maneurop® Verdichter*

*Motorspannung Code 4, 400 V - Drehstrom - 50 Hz / 460 V - Drehstrom - 60 Hz*

Verdichter	Softstarter Typ Umgebungstemp. max +40°C	Softstarter Typ Umgebungstemp. max +55°C
MT/MTZ 18-22	MCI 15C	MCI 15C
MT/MTZ 28		
MT/MTZ 32		
MT/MTZ 36		
MT/MTZ 40		
MT/MTZ 44-50		
MT/MTZ 45-51		
MT/MTZ 56		
MT/MTZ 57-65		
MT/MTZ 64		
MT/MTZ 72-73-80-81		MCI 25C
MT/MTZ 100	MCI 25C	MCI 25 <sup>1)</sup>
MT/MTZ 125		
MT/MTZ 144		
MT/MTZ 160		

<sup>1)</sup>Die Steuerung muss im stationären Betriebszustand umgangen werden. Siehe Anwendungsbeispiel Seite 7.

**MCI C Softstarterauswahl**

Betriebsspannung	Abmessungen	Typ	Bestell-Nr.
380-480 V a.c.	45 mm Modul	MCI 15C	<b>037N0076</b>
	90 mm Modul	MCI 25C	<b>037N0077</b>
	180 mm Modul	MCI 50CM-3 I-O	<b>037N0401</b>

**Technische Daten**

- <sup>1)</sup> Zuordnungsart 1:  
Im Kurzschlussfall dürfen weder Person noch Anlagen gefährdet werden. Das Gerät darf nach dem Kurzschluss nicht mehr funktionstüchtig sein.
- <sup>2)</sup> Zuordnungsart 2:  
Im Kurzschlussfall dürfen weder Person noch Anlagen gefährdet werden. Leichte Kontaktverschweißungen sind zulässig, wenn diese ohne Verformung der Kontakte auftrennbar sind. Das Gerät muss anschließend wieder funktionstüchtig sein
- <sup>3)</sup> 15A: AC-53a: 8-3:100-3000 bedeutet max. Last 8x15A for 3 Sekunden. 100% ON-load Faktor oder 3000 Operationen pro Stunde.

<i>Ausgangsspezifikation</i>		MCI 15C	MCI 25C	MCI 50CM-3 I-O
Betriebsspannung	V a.c.	380 - 480	380 - 480	380 - 480
Betriebsstrom (AC-3, AC-53a, AC-53b)	max.	15 A	25 A / 30 A	35 A/50 A
Ramp-Up-Zeit (fest eingestellt)	max.	0.4 s	0.4 s	0.5 s
Ableitstrom	max.	5 mA	5 mA	5 mA
Betriebsstrom	min.	50 mA	50 mA	50 mA
Überlastrelais, Auslöseklasse		Klasse 10	Klasse10	Klasse 10
Halbleiterschutzsicher:				
Zuordnungsklasse 1 <sup>1)</sup>		50 A gL/gG	100 A gL/gG	125 A gL/gG
Zuordnungsklasse 2 <sup>2)</sup>	I <sup>2</sup> t(t=10 ms)	1800 A <sup>2</sup> S	6300 A <sup>2</sup> S	25300 A <sup>2</sup> S
Gebrauchskategorie:				
AC-53a Asynchronmotoren <sup>3)</sup>		15A: AC-53a:	25A: AC-53a:	35 A: AC-53a:
		8-3 : 100 - 3000	8-3 : 100 - 3000	6-6:100-120
AC-53b Asynchronmotoren mit Bypass		-	30A: AC-53b: 6-3 : 30	50A:AC-53b: 6-3 : 30

**Steuerkreisspezifikationen**

Steuerspannungsbereich		24 - 480 V a.c./d.c.		
Ansprechspannung	max.	20.4 V a.c./d.c.		
Abfallspannung	min.	5 V a.c./d.c.		
Steuerstrom im betriebslosen Zustand	max.	1 mA		
Steuerstrom / Leistung	max.	15 mA / 2 VA		
Ansprechzeit	max.	70 ms		
SCR Bypasskontakt, wahlfrei				
Spannung / Strom (AC-14, AC-15)	max.	24-240V/0.5A	24-240V/0.5A	24-240V/1.0A
Sicherung	max.	10 A gL/gG, I <sup>2</sup> t max. 72 A <sup>2</sup> s		
EMV Verträglichkeit		Entspricht den Anforderungen der EN 50082-1 und EN 500082-2		

**Isolation**

Nominale Isolationsspannung U <sub>i</sub>		660 V a.c.
Nominale Stoßspannung U <sub>imp</sub>		4 kV
Installationskategorie		III

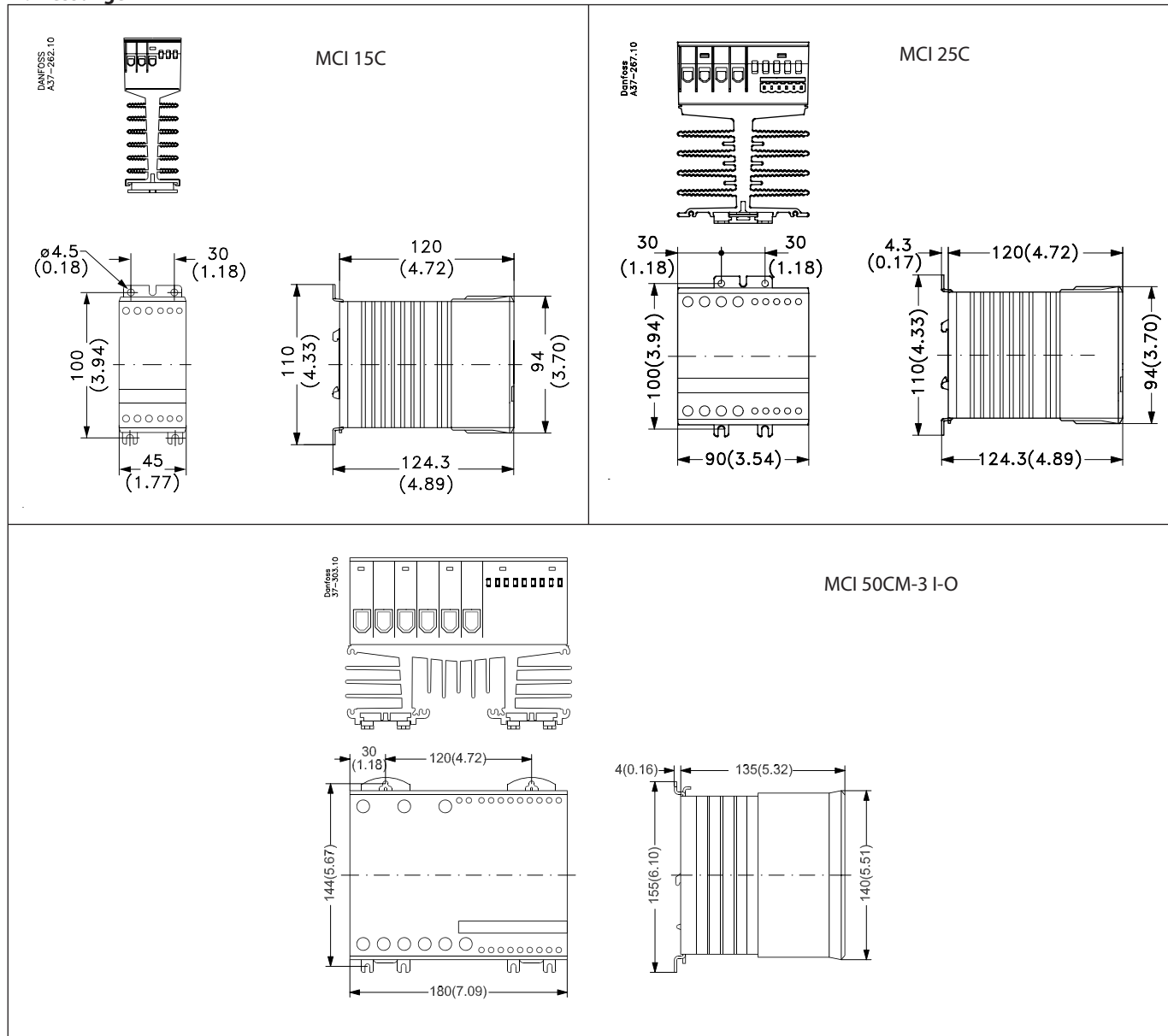
**Thermische Spezifikation**

Kühlmethode	Natürliche Konvektion		
Montage	Vertikal +/- 30°		
Lagertemperatur	-20° C bis +80° C		
Schutzart / Verunreinigungsgrad	IP 20 / 3	IP 20 / 3	IP 10 / 3
Verlustleistung, Dauerbetrieb	2 W/A	2 W/A	3 W/A
Verlustleistung, getakteter Betrieb	2 W/A × Zyklusdauer	2 W/A × Zyklusdauer	3 W/A × Zyklusdauer

**Werkstoffe**

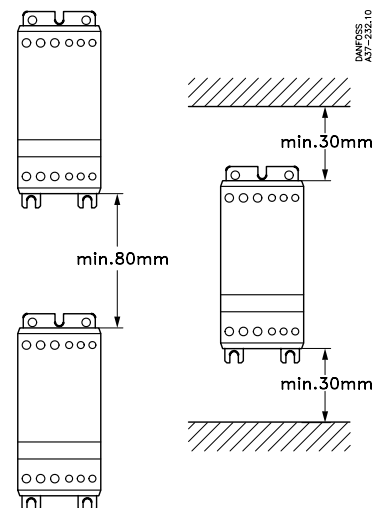
Gehäuse, selbstlöschend	PPO UL94V1
Kühlkörper	Aluminium schwarz anodisiert
Sockel	Elektrisch galvanisierter Stahl

Abmessungen



Montageanleitung

Die Steuerung ist für vertikale Montage vorgesehen. Wird die Steuerung horizontal montiert, muss der Laststrom um 50% herabgesetzt werden.  
Die Steuerung benötigt keinen Seitenabstand. Der Abstand zwischen zwei vertikal montierten Steuerungen muss mindestens 80 mm (3.15") betragen.  
Der Abstand von der Steuerung zu Decke und Boden muss mindestens 30 mm (1.2") betragen.



**Überlast und Kurzschluss-  
schutz**

Durch Installation eines Leistungsschalters auf der Netzseite der Steuerung lässt sich auf einfache Weise ein Überlast- und Kurzschlusschalter einrichten. In der Tabelle ist ein dem Voll-Laststrom des Motors

entsprechender Leistungsschalter auszuwählen. Bitte die maximale potenzielle Kurzschlussleistung beachten. Für weitere Informationen siehe Datenangaben des Leistungsschalters.

**Performer® Scrollverdichter**

Motorspannung Code 4 / 400V - Drehstrom - 50Hz / 460V - Drehstrom - 60Hz			
Verdichter Typ	Verdichter max. Strom [A]	Danfoss CTI	
		Typ	Bestell-Nr.
SM / SZ 084	17	CTI 25 MB	<b>047B3157</b>
SM / SZ 090	17	CTI 25 MB	<b>047B3157</b>
SM / SZ 100	19	CTI 25 MB	<b>047B3158</b>
SM / SZ 110	20	CTI 25 MB	<b>047B3158</b>
SM / SZ 115	25	CTI 25 MB	<b>047B3159</b>
SM / SZ 120	29	CTI 25 MB	<b>047B3159</b>
SM / SZ 125	25	CTI 25 MB	<b>047B3159</b>
SM/SZ 148	32	CTI 45 MB	<b>047B3164</b>
SM / SZ 161	32	CTI 45 MB	<b>047B3164</b>
SM / SZ 160	29	CTI 25 MB	<b>047B3159</b>
SM / SZ 175	35	CTI 45 MB	<b>047B3164</b>
SM / SZ 185	35	CTI 45 MB	<b>047B3164</b>
SY/SZ 240	50	CTI 45 MB	<b>047B3165</b>
SY/SZ 300	69	CTI 100	<b>047B3014</b>

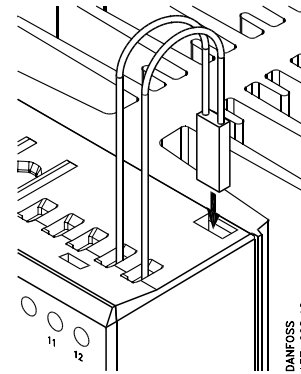
**Maneurop®  
Hubkolbenverdichter**

Motorspannung Code 4 / 400V - Drehstrom - 50Hz / 460V - Drehstrom - 60Hz			
Verdichter Typ	Verdichter max. Strom [A]	Danfoss CTI	
		Typ	Bestell-Nr.
MT/MTZ 18	5	CTI 25 M	<b>047B3147</b>
MT/MTZ 22	6	CTI 25 M	<b>047B3148</b>
MT/MTZ 28	7,5	CTI 25 M	<b>047B3148</b>
MT/MTZ 32	8	CTI 25 M	<b>047B3149</b>
MT/MTZ 36	9	CTI 25 M	<b>047B3149</b>
MT/MTZ 40	10	CTI 25 M	<b>047B3149</b>
MT/MTZ 44	9,5	CTI 25 M	<b>047B3149</b>
MT/MTZ 45	9,5	CTI 25 M	<b>047B3149</b>
MT/MTZ 50	12	CTI 25 MB	<b>047B3157</b>
MT/MTZ 51	11,5	CTI 25 M	<b>047B3149</b>
MT/MTZ 56	12	CTI 25 MB	<b>047B3157</b>
MT/MTZ 57	12	CTI 25 MB	<b>047B3157</b>
MT/MTZ 64	15	CTI 25 MB	<b>047B3157</b>
MT/MTZ 65	14	CTI 25 MB	<b>047B3157</b>
MT/MTZ 72	15,5	CTI 25 MB	<b>047B3157</b>
MT/MTZ 73	17	CTI 25 MB	<b>047B3157</b>
MT/MTZ 80	18	CTI 25 MB	<b>047B3158</b>
MT/MTZ 81	19	CTI 25 MB	<b>047B3158</b>
MT/MTZ 100	22	CTI 25 MB	<b>047B3158</b>
MT/MTZ 125	27	CTI 25 MB	<b>047B3159</b>
MT/MTZ 144	30	CTI 45 MB	<b>047B3164</b>
MT/MTZ 160	36	CTI 45 MB	<b>047B3164</b>

**Überhitzungsschutz**

Bei Bedarf lässt sich die Steuerung durch Einsatz eines Thermostats im Schlitz auf der rechten Seite der Steuerung gegen Überhitzung schützen. Bestellnummer: UP 62 Thermostat, Bestellnummer **037N0050**

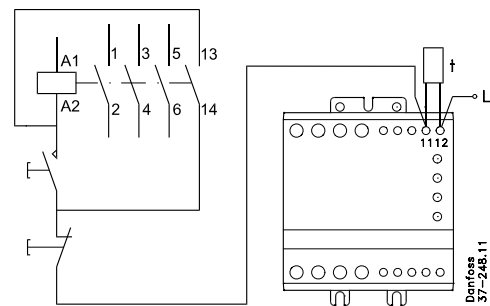
Bezüglich Leiteranschlüsse siehe Anwendungsbeispiele.



**Anwendungsbeispiele**

Überhitzungsschutz

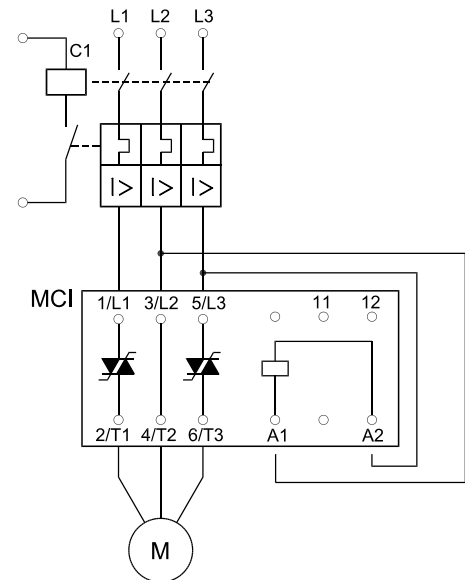
Der Thermostat ist mit dem Steuerkreis des Hauptschützes in Serie geschaltet. Übersteigt die Temperatur des Kühlkörpers 90°C, schaltet der Hauptschütz AUS. Zum Wiederanlauf des Motors ist in diesem Kreis eine manuelle Rückstellung erforderlich.



Leistungsgesteuerter Softstart

Nach Einschalten des Schützes C1 startet der Softstarter den Motor gemäß den voreingestellten Werten. Nach dem Ausschalten des Schützes C1 wird der Motor sofort abgestellt.

In dieser Anwendung ist der Schütz während des Einschaltvorgangs unbelastet. Betrieb und Abschalten geschehen bei Nennstrom.



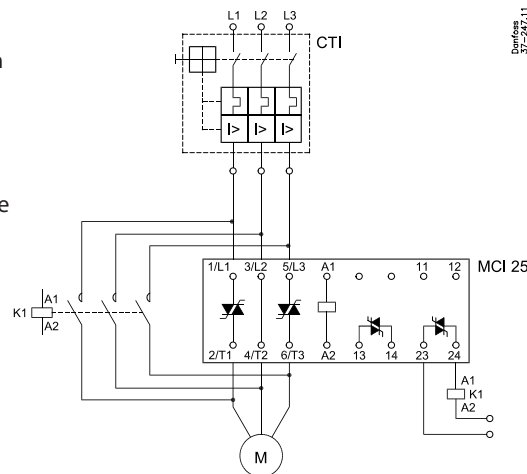
**Anwendungsbeispiele**  
(Fortsetzung)

MCI 25 mit Bypass-Schütz

Mittels der eingebauten Hilfskontakte lässt sich die Bypassfunktion problemlos einrichten. An dem MCI fällt lediglich in der Umschaltphase Verlustleistung ab.

Da der Schütz immer im lastlosen Zustand geschaltet wird, kann die Auswahl auf Grundlage des Wirkstromes (AC-1) erfolgen.

(13-14 Kontakte können bei MCI 25C und MCI 50CM-3 I-O nicht angewendet werden).



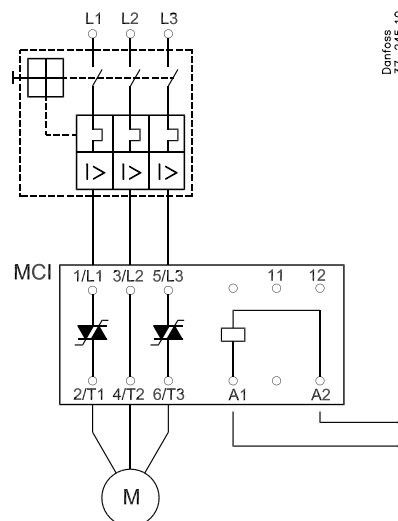
Danfoss 37-247.11

Eingangsgesteuerter Softstart

Liegt an A1 - A2 die Steuerspannung an, startet der MCI-Softstarter den Motor gemäß den fest eingestellten Werten.

Wird die Steuerspannung AUS geschaltet, wird der Motor gemäß den Ramp-Down-Zeiteinstellungen gestoppt.

Nach dem Ausschalten der Steuerspannung wird der Motor gemäß den festeingestellten Werten gestoppt.



Danfoss 37-245.10

Die in Katalogen, Prospekten und anderen schriftlichen Unterlagen, wie z.B. Zeichnungen und Vorschlägen enthaltenen Angaben und technischen Daten sind vom Käufer vor Übernahme und Anwendung zu prüfen. Der Käufer kann aus diesen Unterlagen und zusätzlichen Diensten keinerlei Ansprüche gegenüber Danfoss oder Danfoss-Mitarbeitern ableiten, es sei denn, dass diese vorsätzlich oder grob fahrlässig gehandelt haben. Danfoss behält sich das Recht vor, ohne vorherige Bekanntmachung im Rahmen des Angemessenen und Zumutbaren Änderungen an ihren Produkten – auch an bereits in Auftrag genommenen – vorzunehmen. Alle in dieser Publikation enthaltenen Warenzeichen sind Eigentum der jeweiligen Firmen. Danfoss und das Danfoss-Logo sind Warenzeichen der Danfoss A/S.