

Typoszereg styczników sterowanych napięciem przemiennym, w zakresie od 55 do 220 kW. Dla modeli oznaczonych symbolem EI możliwe jest również sterowanie bezpośrednio ze sterownika PLC napięciem 24V d.c. poprzez wbudowany interfejs, przy niezależnym zasilaniu obwodu cewki napięciem przemiennym. Wbudowany interfejs optymalizuje również pobór mocy cewki, zapewniając równocześnie pracę bez przydźwięków. Całkowicie szczelna konstrukcja umożliwia pracę w trudnych warunkach użytkowania. Brak mechanicznego połączenia z ruchomym elementem zwory uniemożliwia ręczne załączenie stycznika. Fabrycznie montowany jest blok styków pomocniczych 1NO + 1NC, z możliwością rozszerzenia o kolejne trzy takie bloki. Do zacisków przewodów zaleca się zamontowanie osłon przeciwporażeniowych lub zacisków imadełkowych, pełniących również funkcję ochronną.

Parametry elektryczne - cewki sterowane napięciem przemiennym

<b>U<sub>e</sub></b> <b>230V</b> kW	<b>U<sub>e</sub></b> <b>400V</b> kW	<b>I<sub>e</sub></b> <b>(AC - 3)</b> A	<b>I<sub>th</sub> 40°C</b> <b>(AC - 1)</b> A	<b>I<sub>th</sub> 60°C</b> <b>(AC - 1)</b> A	<b>Styki</b> <b>główne</b>	<b>Styki</b> <b>pomocnicze</b>	<b>Numer</b> <b>katalogowy<sup>1)</sup></b>	<b>Typ</b>
32	55	110	160	135	3	1NO + 1NC	037H3081XX	CI 110
45	75	140	250	210	3	1NO + 1NC	037H3339XX	CI 141
55	90	180	250	210	3	1NO + 1NC	037H3082XX	CI 180
63	110	210	350	300	3	1NO + 1NC	037H3259XX	CI 210EI
80	132	250	350	300	3	1NO + 1NC	037H3267XX	CI 250EI
90	160	300	450	380	3	1NO + 1NC	037H3269XX	CI 300EI
132	220	420	500	425	3	1NO + 1NC	037H3279XX	CI 420EI

<sup>1)</sup> napięcie sterujące cewki oznaczają dodatkowe dwie cyfry podane w tabeli na str. 20.

## Cewki dla styczników CI 110 – CI 180

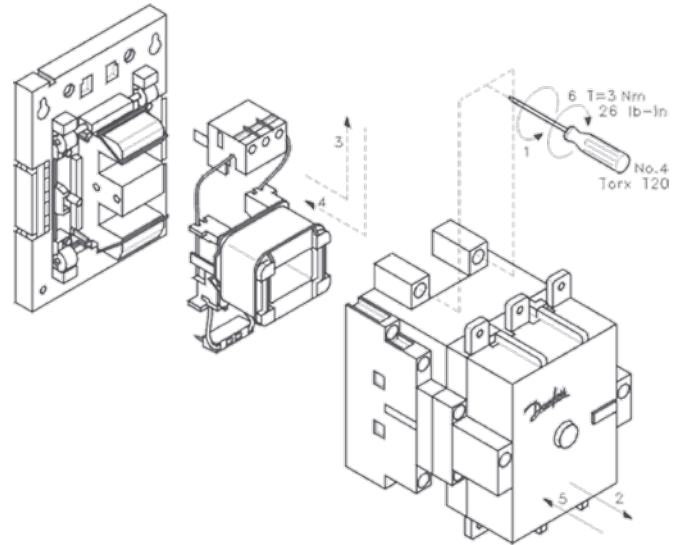
Napięcie sterujące	Symbol XX	Numer katalogowy
110 V 50Hz	22	037H3261
220-230 V 50Hz	31	037H3262
380-400 V 50Hz	37	037H3264

## Cewki dla styczników CI 210EI – CI 300EI

Napięcie sterujące	Symbol XX	Numer katalogowy
110-130 V 50/60Hz	23	037H3413
208-277 V 50/60Hz	32	037H3415
380-500 V 50/60Hz	39	037H3417

## Cewki dla styczników CI 420EI

Napięcie sterujące	Symbol XX	Numer katalogowy
110-130 V 50/60Hz	23	037H3421
208-277 V 50/60Hz	32	037H3423
380-500 V 50/60Hz	39	037H3425



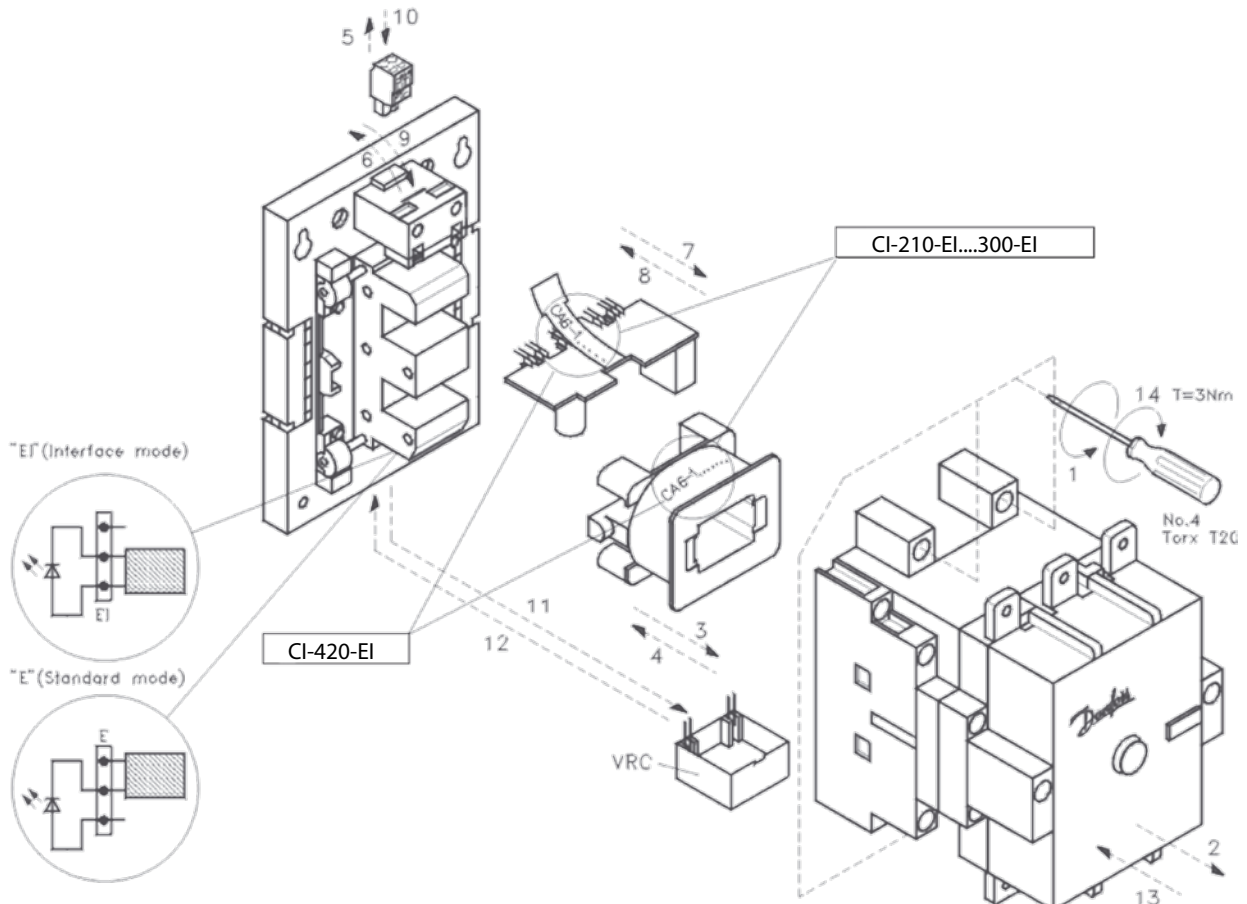
Standardowa tolerancja napięcia zasilającego -15% + 10%

Również jako element zamienny dostępny pod wybranym numerem katalogowym.

Do styczników EI w komplecie z cewką znajduje się układ elektroniczny

4

Poniżej przedstawiony jest rysunek złożeniowy styczników z interfejsem EI. W okręgach po lewej stronie pokazane są dwa alternatywne tryby sterowania cewką stycznika, z PLC lub standardowy, w zależności od położenia zwory umieszczonej pod zaślepką na podstawie stycznika.

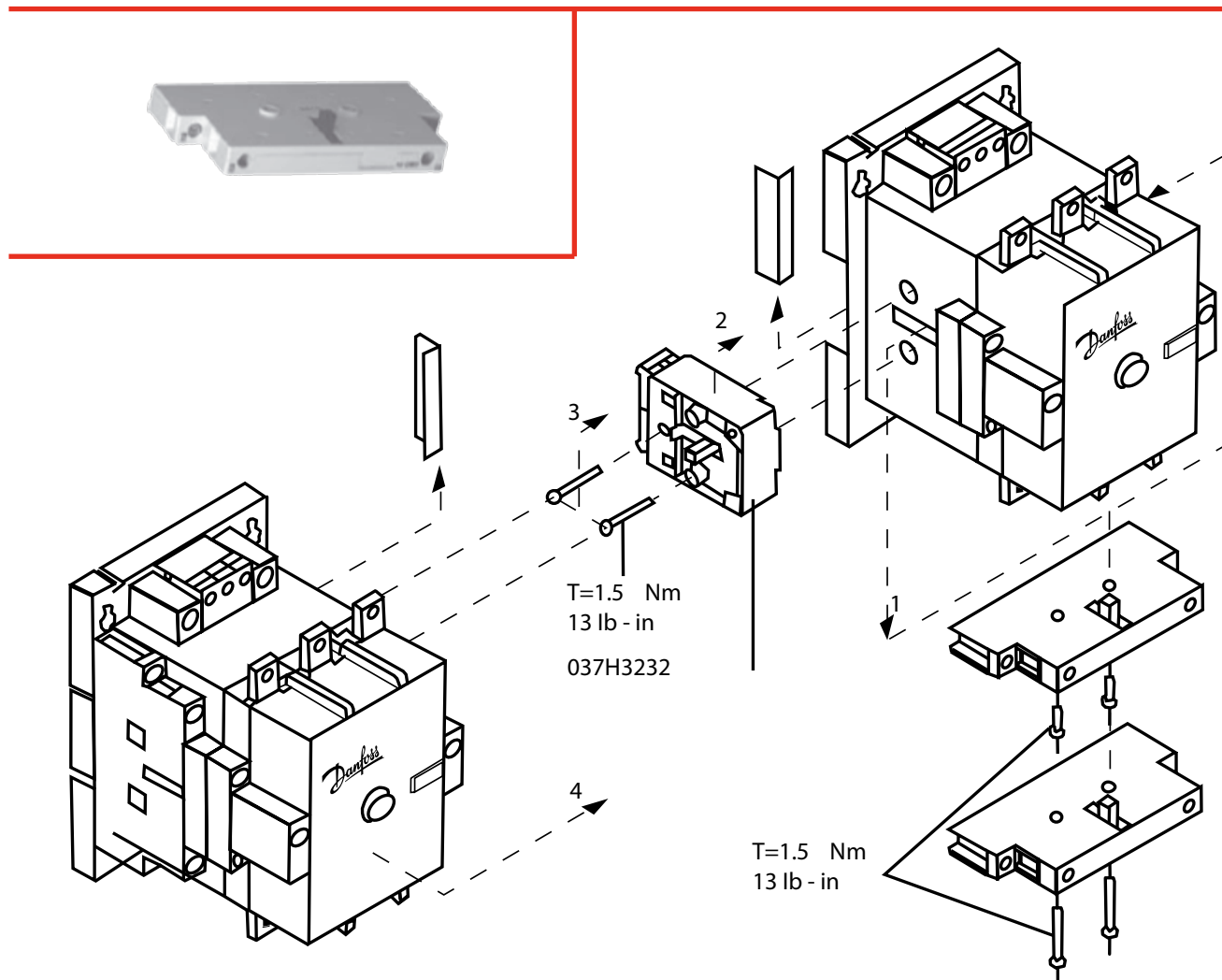


## Bloki styków pomocniczych

Są to moduły dołączane z kompletem śrub montażowych. Występują jako podwójne zestawy styków 1NO+1NC, maksymalnie można zamontować osiem styków, cztery NO i cztery NC (4 moduły).






**Uwaga:** przy montażu blokady mechanicznej, zajmuje ona miejsce styków pomocniczych po jednej stronie stycznika.

Funkcja	$I_e$	$I_{th} 60^\circ C$	$U_e$	Numer katalogowy	Typ
1 NO + 1 NC	A	A	V	037H3348	CBC - 11



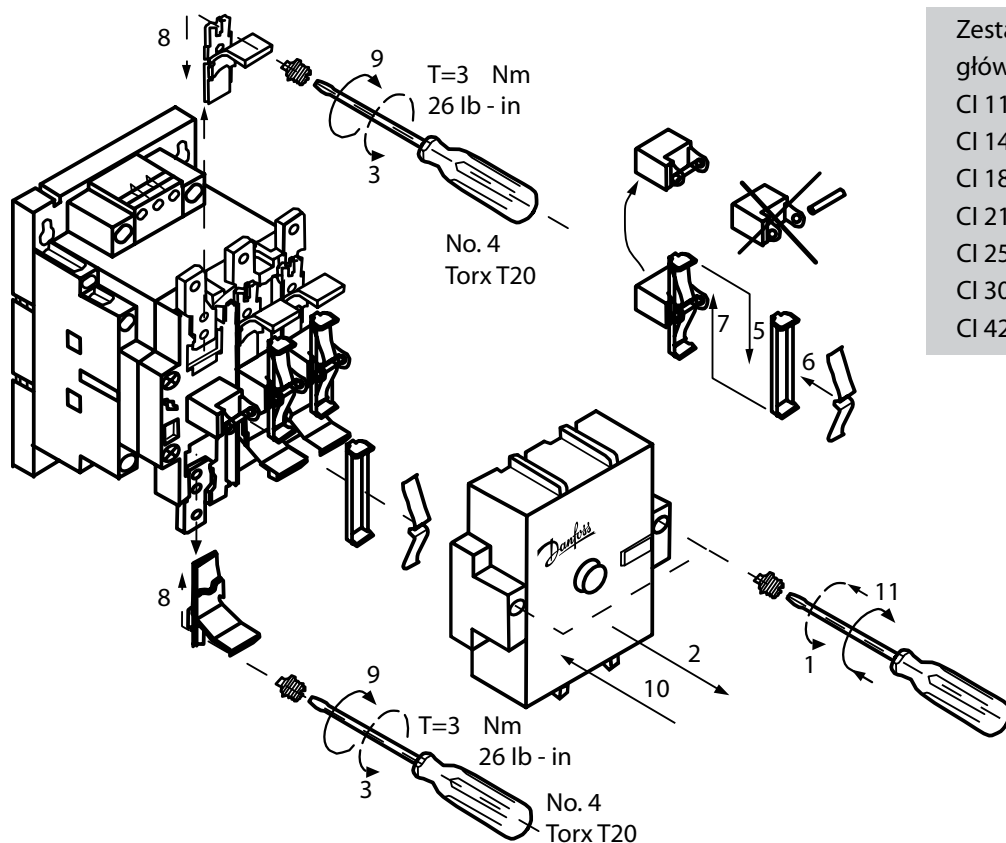
4

**Blokady mechaniczne** mają zastosowanie w układach pracy nawrotnej, samoczynnego załączenia rezerwy zasilania (SZR), czy układach gwiazda-trójkąt.

	Typ	Opis	Nr katalogowy
		Blokada mechaniczna	037H3232
	VRC	Filtr przeciwzakłóceńowy VRC 136 56 - 136V a.c. VRC 277 137 - 277V a.c. VRC 575 278 - 575V a.c.	037H3399 037H3407 037H3241
		Tabliczka oznaczeniowa - paczka 100 szt.	037H3142
		Ostony przeciwporażeniowe CI 110 - 2 szt. CI 141, CI 180 - 2 szt. CI 210 - CI 420 EI - 2 szt.	037H3246 037H3409 037H3406
		Zaciski imadłkowe CI 110 - 2 szt. CI 141, CI 180 - 2 szt. CI 210 - CI 420 EI - 2 szt.	037H3244 037H3247 037H3404

4

W przypadku zużycia się styków roboczych styczników, z ekonomicznego punktu widzenia korzystne jest dokonanie wymiany samych styków, a nie całego stycznika.



Zestaw styków głównych	Nr katalogowy
CI 110	037H3418
CI 141	037H3357
CI 180	037H3419
CI 210 EI	037H3400
CI 250 EI	037H3401
CI 300 EI	037H3402
CI 420 EI	037H3403

## Parametry obwodów sterowniczych

Typ	Pobór mocy przy załączeniu			Pobór mocy przy podtrzymaniu			Napięcie załączenia <sup>*)</sup>		Napięcie odpadania <sup>*)</sup>		Czas załączania	Czas rozłączania
	ac	ac	dc	ac	ac	dc	ac	dc	ac	dc	ac	ac
	VA	W	W	VA	W	W					ms	ms
CI 110-180	380	240	-	13	6	-	0,85-1,1	-	0,35-0,65	-	20-45	25-110
CI 210-300EI	380	240	-	13	6	-	0,85-1,1	-	0,3-0,6	-	20-45	25-110
CI 420EI	490	270	-	18	7	-	0,85-1,1	-	0,3-0,6	-	20-45	25-110

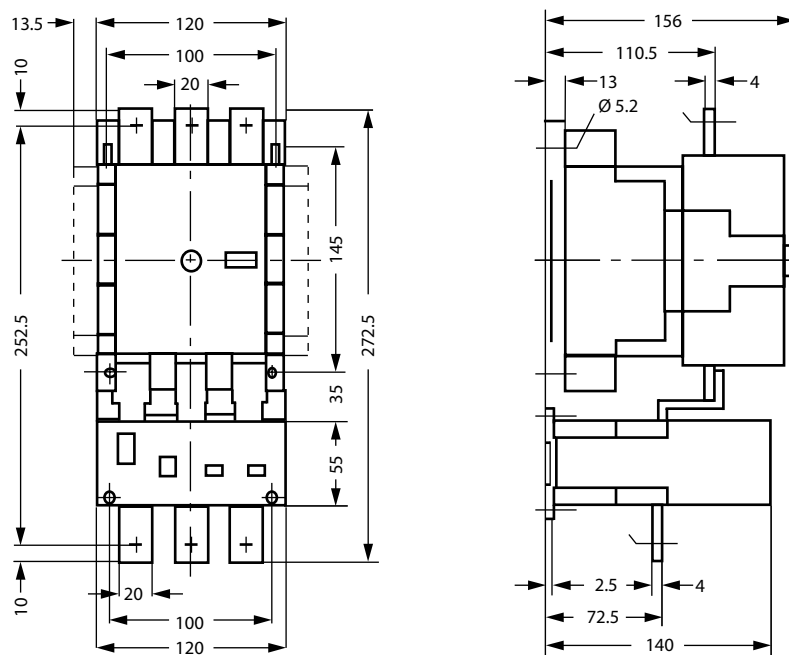
<sup>\*)</sup> Podane wartości dotyczą wielokrotności napięcia sterującego  $U_g$

## Podłączenia

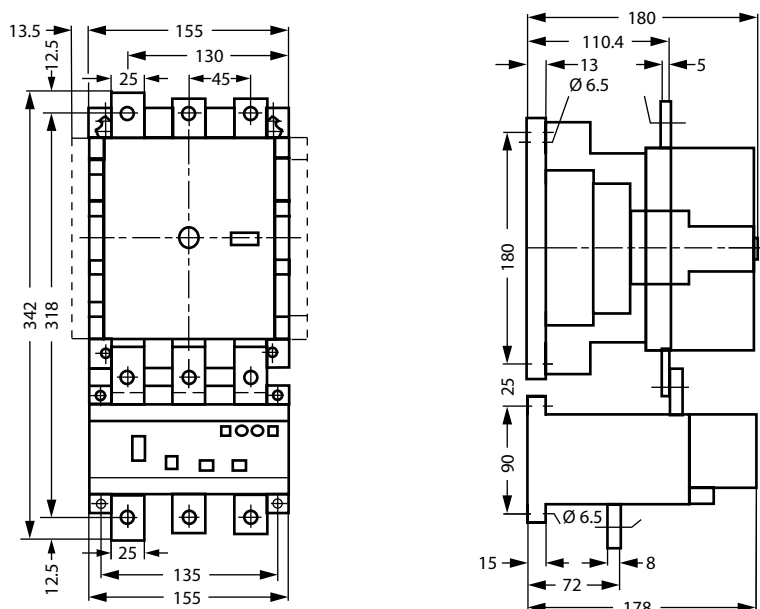
Typ	Podłączenie	Drut [mm <sup>2</sup> ]	Linka [mm <sup>2</sup> ]	Linka z tulejką [mm <sup>2</sup> ]	Moment zaciskowy [Nm]
CI 110	Śrubowe - zacisk	16-95	16-95	-	8-10
CI 141, CI 180	Śrubowe - zacisk	25-120	25-120	-	10-12
CI 210EI - CI 420EI	Śrubowe - zacisk	25-300	25-300	-	15-20

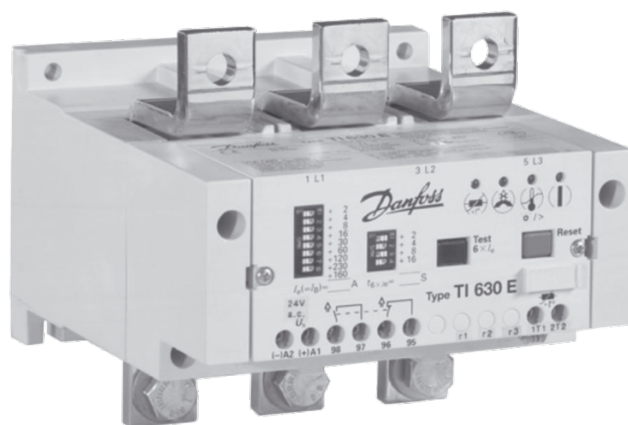
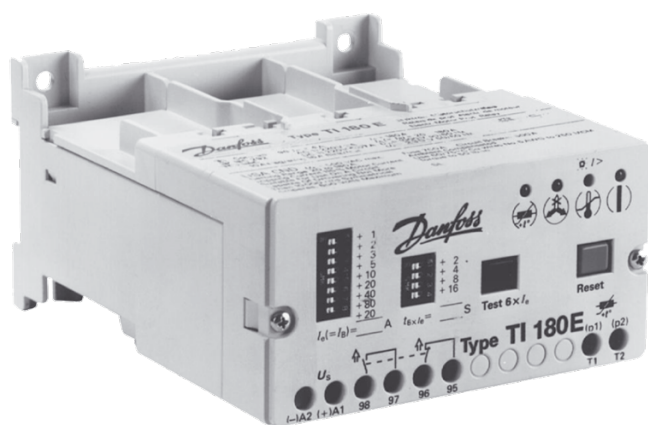
## Wymiary

CI 110 do CI 180 + TI 180 E



CI 210 EI do CI 420 EI + TI 630 E





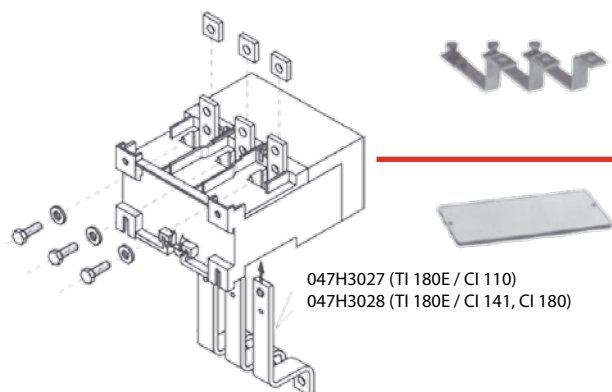
Urządzenia te wykorzystują układy mikroprocesorowe do monitorowania parametrów prądów silnika mierzonych przez przekładniki prądowe. Zabezpieczają silnik przed przeciążeniem, wystąpieniem asymetrii obciążenia, zanikiem fazy i przegrzaniem uzwojeń, co jest sygnalizowane odpowiednimi diodami LED. Dodatkową zaletą rozwiązania opartego na przekładnikach prądowych jest wysoka ilość dopuszczalnych rozruchów w jednostce czasu. Można również dokonywać przesunięcia charakterystyki czasowej w zakresie od 2 do 30s (termobimetalowe tylko 10s). Odpowiednio do zakresu prądowego i gabarytów stosowane razem z CI 110 do CI 420 EI.

## Parametry elektryczne

Napięcie sterujące	Prąd $I_n$	Numer katalogowy	Typ
24 V 50 / 60Hz	20 - 180A	047H3013	TI 180 E
110 V 50 / 60Hz	20 - 180A	047H3014	TI 180 E
220-230 V 50 / 60Hz	20 - 180A	047H3015	TI 180 E
380-400 V 50 / 60Hz	20 - 180A	047H3017	TI 180 E
24 V 50 / 60Hz	160 - 630A	047H3031	TI 630 E
110 V 50 / 60Hz	160 - 630A	047H3032	TI 630 E
220-230 V 50 / 60Hz	160 - 630A	047H3033	TI 630 E
380-400 V 50 / 60Hz	160 - 630A	047H3035	TI 630 E

## Akcesoria

Montaż samodzielny za pomocą śrub do tablicy montażowej lub przy wykorzystaniu szyn łączeniowych bezpośrednio na styczniku.



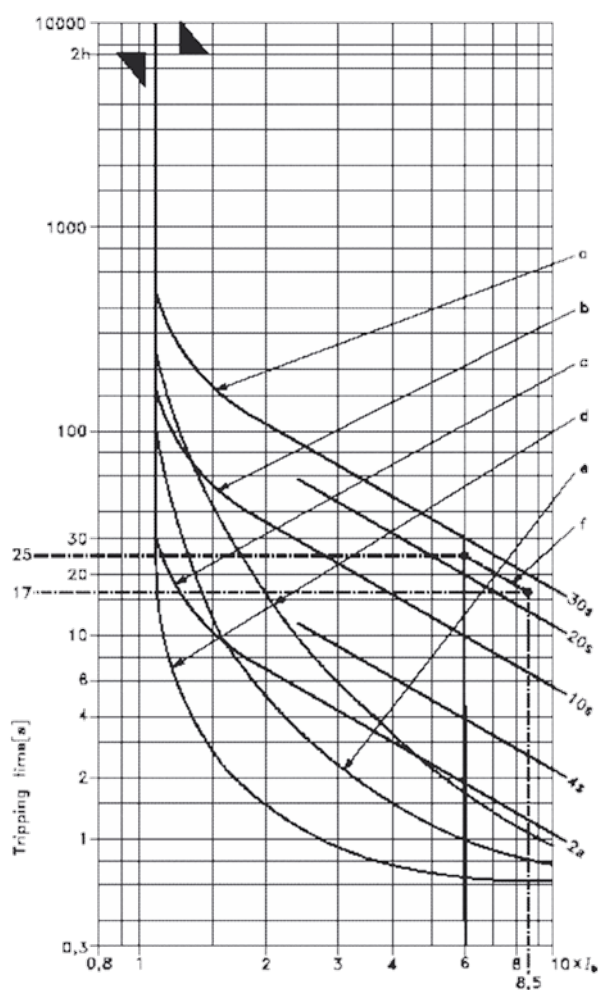
Typ	Opis	Nr katalogowy
szyny do TI 180 E (3 szt.)	+ CI 110 + CI 141 -CI 180	047H3027 047H3028
pokrywa TI 180 E	Zabezpiecza przed zmianą nastaw	047H3025

Aby dokonywać resetu po zadziałaniu zabezpieczenia i mieć możliwość weryfikacji jego przyczyn bez konieczności otwierania szafy sterowniczej, można zastosować elementy realizujące te funkcje zdalnie.



Typ	Opis	Nr katalogowy
IMR	Wynośny panel sterujący IP 54 - wraz z kablem 3 m	047H3023
RRM	Moduł zdalnego resetu do TI 180 E oraz TI 630 E	047H3024

## Charakterystyka działania:



## Wyjaśnienie krzywych wyzwalania

- Krzywa czasu/natężenia prądu w stanie zimnym, przy czasie wyzwalania maks. 30 s.
- Krzywa czasu/natężenia prądu w stanie zimnym, przy normalnym czasie wyzwalania 10 s.
- Krzywa czasu/natężenia prądu w stanie zimnym, przy czasie wyzwalania maks. 2 s.
- Krzywa czasu/natężenia prądu w stanie ciepłym, przy czasie wyzwalania maks. 30 i min. 2 s.
- Krzywa czasu/natężenia prądu przy normalnym czasie wyzwalania 10 s.
- Przykład interpolacji

Wartość prądu początkowego (LRC) wynosi  $8,5 \times I_n$ . Dopuszczalny czas przetrzymania (w stanie zimnym) wynosi 17 s.

Najbliższa krzywa czasu/natężenia prądu (a jest przesunięta równoległe względem punktu przecięcia (17 s;  $8,5 \times I_n$ ).

W punkcie przecięcia z linią  $6 \times I_n$  wartość czasu wyzwalania wynosi 25 sekund.

