

Meubel- celregelaar AK-CC 550A

Inhoud

Introductie	2
Bediening	4
Toepassingen	12
Functieoverzicht	15
Bediening	26

Menuoverzicht	28
Aansluitingen.....	32
Specificaties.....	34
Bestellen	35

Introductie

Toepassing

Complete meubel- celregeling met grote flexibiliteit voor gebruik op alle types koel- en vriestoeepassingen.

Voordelen

- Energieoptimalisatie van de volledige koelapplicatie
- Eén regelaar voor verschillende applicaties
- Geïntegreerde display op front van regelaar
- Snelle instelling met voorgedefinieerde instellingen
- Ingebouwde communicatie
- Ingebouwde klokfunctie met back-up

Principe

De temperatuur in het koelobject wordt gemeten door middel van 1 of 2 sensoren welke zich bevinden in de aanzuiglucht (S3) of uitblaaslucht (S4) van de verdamper. Een instelling voor de thermostaat, alarmthermostaat en displayuitleiding bepalen de invloed die de twee sensoren hebben voor elk van deze functies.

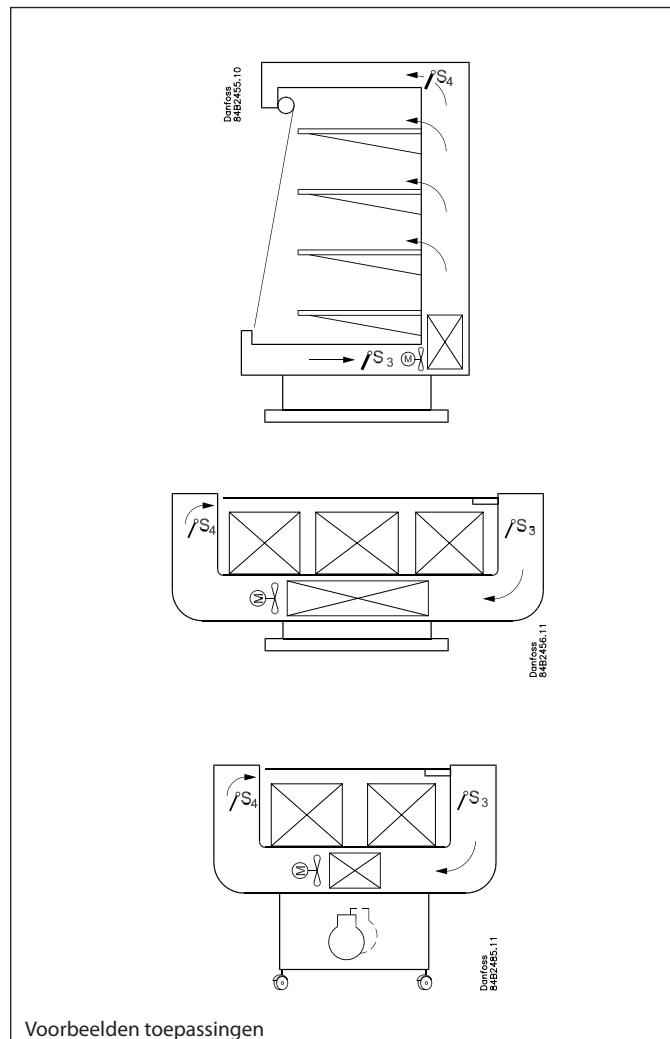
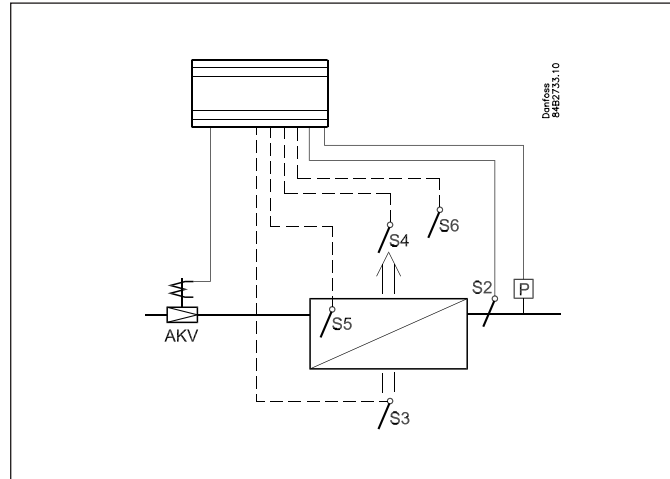
Optioneel kan een S6 productsensor in het koelobject worden geplaatst die de temperatuur meet bij een bepaald product op een bepaalde plek binnen de toepassing.

De temperatuur van de verdamper wordt gemeten met de S5 sensor die gebruikt wordt als ontdooisensor.

Naast de uitgang voor het elektronische expansieventiel type AKV, heeft de regelaar relaisuitgangen die voor verschillende functies gebruikt kunnen worden. De individuele functies worden in detail omschreven op pagina 12.

Functies

- Dag/nachtthermostaat met AAN/UIT of modulerende thermostaat
- Productsensor S6 met afzonderlijke alarmgrenzen
- Schakelen tussen thermostaatinstellingen d.m.v. digitale ingang
- Adaptieve regeling van oververhitting
- Adaptieve ontdooiing gebaseerd op prestatie van verdamper
- Ontdooistart via schema, digitale ingang of communicatie
- Natuurlijke, elektrische of heetgasontdooiing
- Ontdooistop op basis van tijd of temperatuur
- Gecoördineerde ontdooiing tussen verschillende regelaars
- Pulseren ventilatoren bij thermostaatschakeling
- Schoonmaakfunctie (HACCP documentatie)
- Randverwarming via dag/nacht of dauwpunt
- Deurfunctie
- Regeling van twee compressoren
- Regeling van nachtjordijnen
- Lichtregeling
- Verwarmingsthermostaat
- Fabriekkalibratie garandeert een meetnauwkeurigheid beter dan vereist in de EN 441-13 zonder dat de Pt1000 sensor verder gekalibreerd behoeft te worden.
- Geïntegreerde MODBUS communicatie met optie voor het plaatsen van een LON communicatiekaart



Toepassingen

Hier vind u een overzicht van de verschillende gebruiksopties. Een instelling configureert de in- en uitgangen zodat de regeling overeenkomt met de geselecteerde applicatie. De instellingen voor de verschillende applicaties is te zien op pagina 28.

Toepassing 1-8

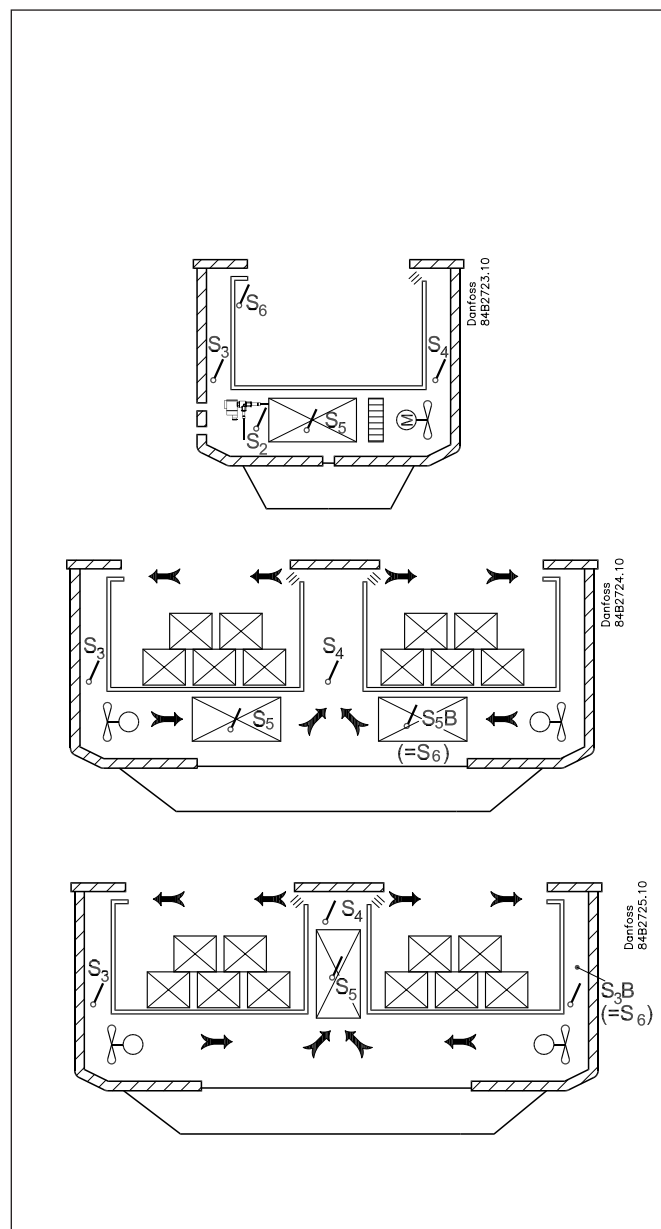
Deze applicaties worden toegepast voor standaard meubels of cellen met 1 klep, 1 verdamper en 1 koelsectie. De sensoren worden op de standaard manier gebruikt. De functie van de uitgangen worden bepaald door de geselecteerde toepassing.

Toepassing 9

De toepassing is voor koelobjecten met 1 klep, 2 verdampers en 2 koelsecties. In deze situatie wordt de temperatuur en de temperatuurbewaking altijd geregeld door middel van de S4 sensor. De S3 sensor wordt gebruikt voor de displayuitlezing. De productsensor wordt vervangen door een extra ontdooisensor S5B voor de tweede verdamper.

Toepassing 10

De toepassing is voor koelobjecten met 1 klep, 1 verdamper en 2 koelsecties. In deze situatie wordt de temperatuur altijd geregeld door middel van de S4 sensor. De S6 sensor wordt vervangen door de S3B sensor. De S3B sensor gebruikt de alarmgrenzen etc. die normaal worden gebruikt voor de S6 sensor. De twee S3 temperaturen worden gebruikt voor alarmbewaking en displayuitlezing voor iedere koelsectie. Er zijn afzonderlijke alarmgrenzen voor iedere koelsectie.



Bediening

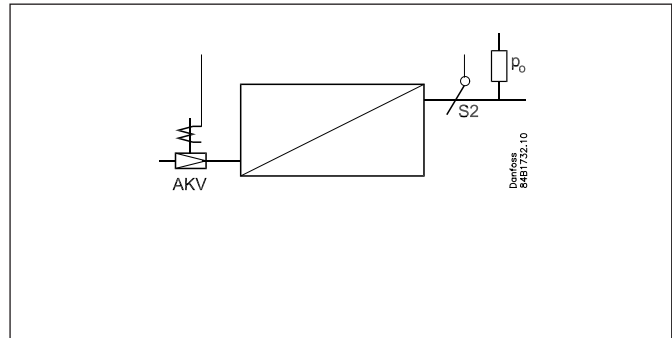
Vloeistofinspuiting

De vloeistofinspuiting in de verdampers wordt geregeld door het elektronische expansieventiel type AKV. De AKV klep functioneert als expansieventiel en magneetklep. De klep opent en sluit door middel van signalen van de regelaar.

De functie bevat een adaptief algoritme dat de opening van de klep onafhankelijk aanpast, zodat altijd een optimale vulling van de verdampers wordt verkregen.

De oververhitting kan worden gemeten op:

- Drukopnemer P0 en temperatuursensor S2
Deze regeling zorgt onder alle omstandigheden voor een juiste meting van de oververhitting wat voor een robuuste en precieze regeling zorgt.
- Het signaal van de drukopnemer kan worden gebruikt door meerdere regelaars, maar alleen als er niet of nauwelijks drukverschil is tussen de bewuste verdampers.

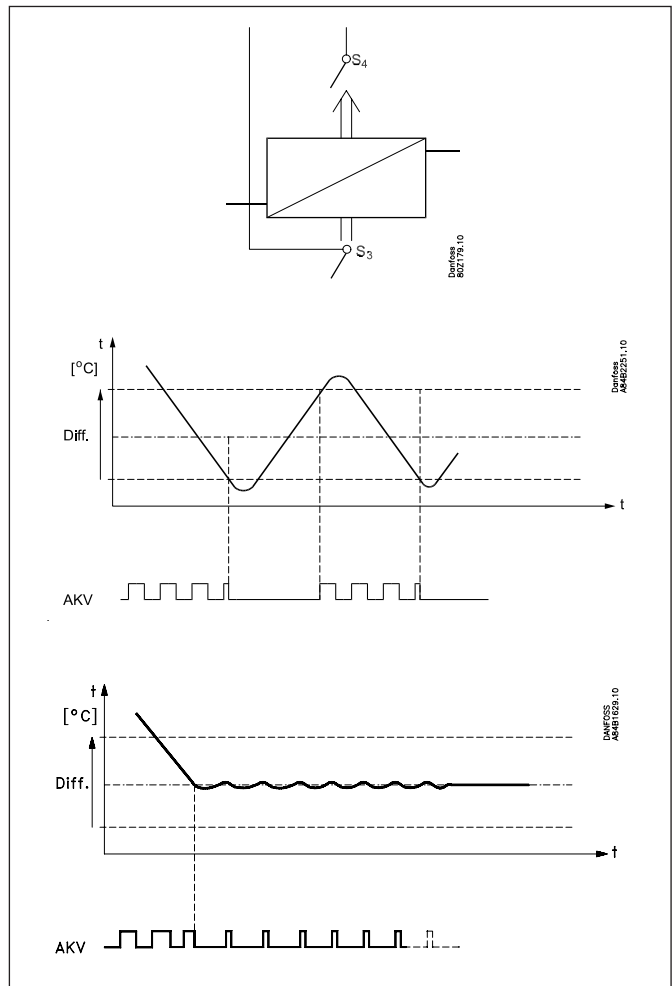


Temperatuurregeling

De temperatuur in het koelobject wordt gemeten door middel van 1 of 2 sensoren welke zich bevinden in de aanzuiglucht (S3) en/of uitblaaslucht (S4) van de verdampers. Een instelling voor de thermostaat, alarmthermostaat en displayuitlesing bepaald hoeveel de sensoren de verschillende functies beïnvloeden. Een instelling van 50% geeft een gelijkwaardige waarde van beide sensoren. Het is niet verplicht om beide sensoren te plaatsen.

De temperatuurregeling kan op twee manieren plaatsvinden:

- AAN / UIT regeling met bijbehorende differentie
 - modulerende temperatuurregeling waarbij de temperatuur binnen nauwe grenzen continue wordt onderhouden.
- Modulerende temperatuurregeling kan alleen in centrale installaties worden toegepast. Bij decentrale installaties dient altijd de AAN / UIT regeling geselecteerd te worden. In centrale installaties kan voor één van beide regelingen worden gekozen.



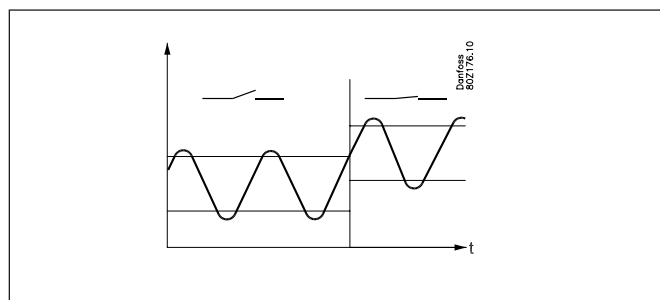
Temperatuurbewaking

Net als voor de thermostaat, kan ook voor de alarmthermostaat een weging tussen de S3 en S4 sensor worden ingesteld, zodat kan worden bepaald welke sensor de meeste invloed heeft op de alarmbewaking. Minimum- en maximumwaarden en alarmvertragingen kunnen worden ingesteld. Voor na een ontdooiing, schoonmaakactie of opstart kan een langere alarmvertraging voor hoge temperatuur worden ingesteld.

Thermostaatbanden

Thermostaatbanden kunnen worden gebruikt voor koelobjecten waar verschillende producten in opgeslagen kunnen worden onder verschillende temperatuurcondities. Het is mogelijk om over te schakelen tussen de twee verschillende thermostaatbanden door middel van een digitale ingang.

Voor iedere thermostaatband kunnen afzonderlijke thermostaatinstellingen en alarmlimieten worden ingesteld. Ook voor de productsensor.

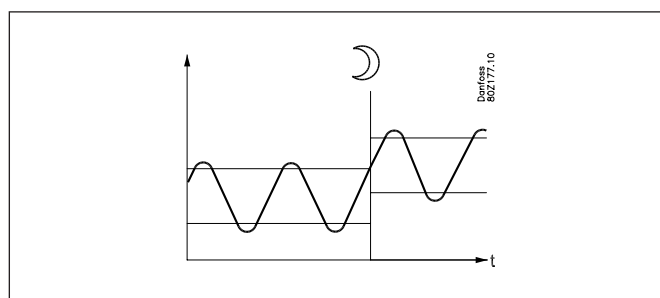


Nachtverlaging/verhoging van thermostaat

De belasting op koelmeubelen kan behoorlijk variëren tussen bijvoorbeeld de openings- en sluitingstijden van een winkel, zeker als gebruik wordt gemaakt van rolgordijnen. In dit geval kan de thermostaatreferentie worden verhoogd zonder dat dit invloed heeft op de producttemperatuur.

Overschakelen tussen dag- en nachtregering kan als volgt:

- via een externe schakelaar
- via de datacommunicatie (master control)



Productsensor

Een afzonderlijke optionele productsensor S6 kan in het koelobject worden geplaatst, zodat deze de warmste plaats in het koelobject kan meten en bewaken. Voor deze sensor kunnen afzonderlijke alarmgrenzen en vertragingen worden ingesteld.

Schoonmaakfunctie

Deze functie maakt het eenvoudig om een meubel schoon te maken.

Functie

De schoonmaakfunctie wordt geactiveerd door middel van een pulssignaal van ten minste drie seconden (bijv. sleutelschakelaar) of via de datacommunicatie. De schoonmaakfunctie wordt in drie stappen uitgevoerd:

- 1 - Na de eerste puls wordt de koeling gestopt, maar draaien de ventilatoren door om de verdamper(s) te ontdooien. In de display is de mededeling 'FAN' te zien.
- 2 - Na de tweede puls stoppen ook de ventilatoren en kan het meubel worden schoongemaakt. De display geeft nu de melding 'OFF'.
- 3 - Na de derde puls wordt de koeling weer volledig hervat en zal de display weer een temperatuur weergeven (o97 instelling).

Zodra de schoonmaakfunctie wordt geactiveerd, wordt een alarm gegenereerd. Op deze manier kan worden aangetoond dat een meubel volgens planning is schoongemaakt

Alarmbewaking

Tijdens het schoonmaken worden geen temperatuuralarmen gegenereerd.

-	+	+	°C
1	÷	+	Fan
2	÷	÷	Off
3	+	+	°C

Ontdooiing

Afhankelijk van de toepassing kan voor de volgende ontdooi-methoden worden gekozen:

- Natuurlijk: Ventilatoren draaien door tijdens ontdooiing
- Elektrisch: Verwarmingselement wordt geschakeld
- Heetgas: Magneetkleppen worden zo geregeld dat heetgas door de verdampers kan stromen.

Ontdooi volgorde

- 1) Pump-down
- 2) Ontdooiing
- 3) Wachtijd na ontdooiing
- 4) Afzuigen (afpompvertraging, alleen heetgas)
- 5) Afdruiptijd (inspuitvertraging)
- 6) Ventilatorvertraging

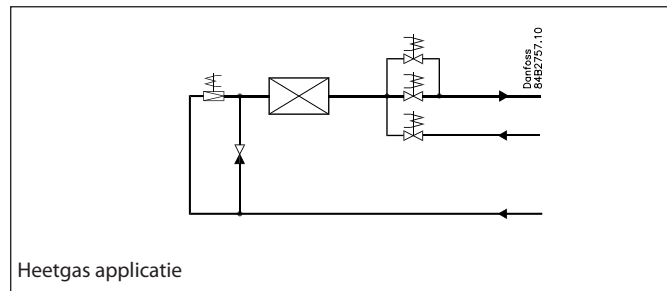
Heetgas ontdooiing (alleen applicatie 6)

Deze toepassing kan worden gebruikt voor systemen met heetgas ontdooiing.

Relais 2 wordt gebruikt voor de zuigklep.

Het wisselcontact van relais 4 kan worden gebruikt voor de by-passklep (zuig) en /of de heetgasklep

Deze toepassing mag niet worden gebruikt in combinatie met een PMLX en GPLX, tenzij een tijdsrelais is gemonteerd waardoor het zeker is dat de PMLX/GPLX is gesloten voordat de heetgas-klep open gaat.



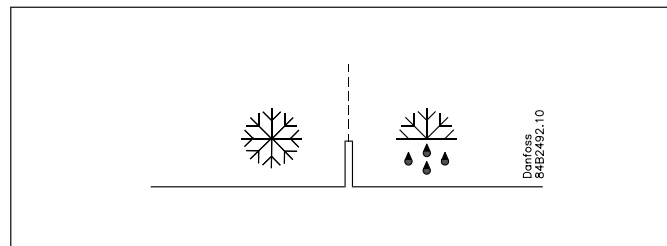
Lekbakverwarmingselement

Het is mogelijk om een verwarmingselement in de lekbak te regelen tijdens de heetgasontdooiing. Zodra de ontdooiing start, zal het element geactiveerd worden. Het element blijft nog gedurende een ingestelde tijd actief, nadat de ontdooiing op tijd of temperatuur is gestopt.

Ontdooi start

Een ontdooiing kan op de volgende wijzen worden gestart:

- Interval: Een ontdooiing wordt op vaste intervallen gestart, bijvoorbeeld iedere acht uur. Een interval moet ALTIJD op een 'hogere' waarde worden ingesteld dan de ingestelde periode tussen twee ontdooiingen wanneer een schema of netwerksignaal wordt gebruikt.
- Koeltijd: Een ontdooiing wordt na een vaste koeltijd (thermostaat) gestart, met andere woorden, een lage belasting zal een volgende ontdooiing dus 'uitstellen'
- Schema: Een ontdooiing kan op maximaal 6 vaste tijden worden uitgevoerd (RTC)
- Contact: Een ontdooiing kan worden gestart door een puls op de digitale ingang
- Netwerk: het ontdooicommando wordt ontvangen van de systeemunit via de datacommunicatie.
- Adaptieve ontdooiing: Hier wordt de ontdooiing gestart op basis van een intelligente registratie van de verdampersprestatie.
- Handmatig: Een extra ontdooiing kan worden geactiveerd door onderste toets op de regelaar in te drukken.



Alle genoemde methoden kunnen willekeurig worden toegepast - als één methode wordt geactiveerd zal een ontdooiing worden gestart.

Ontdooi stop

De ontdooiing kan worden gestopt op basis van:

- Tijd
- Temperatuur (tijd als beveiliging)

Gecoördineerde ontthooiing

Er zijn twee manieren waarop gecoördineerde ontthooiing kan worden uitgevoerd:
Of door bedrading tussen de regelaars of via de datacommunicatie.

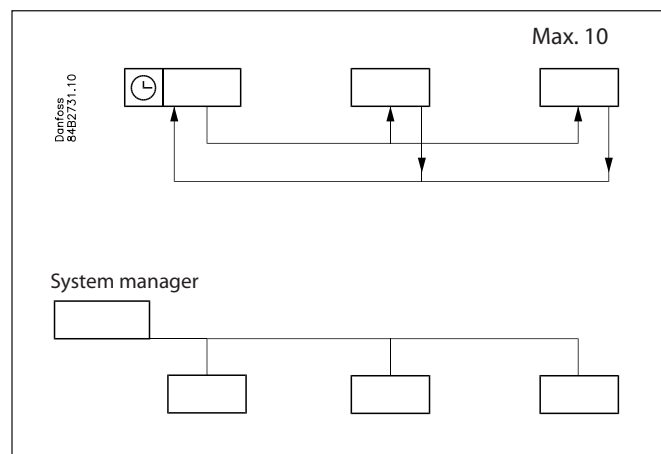
Bedrading

De digitale ingang DI2 wordt verbonden tussen de regelaars. Zodra een regelaar een ontthooiing start, zullen alle andere regelaars volgen en eveneens een ontthooiing starten. Na de ontthooiing gaan de regelaars in een wachtpositie. Zodra alle regelaars in de wachtpositie zijn, zal de koeling weer aanvangen.

Coördinatie via datacommunicatie

Hier zal het systeem (netwerk) de coördinatie afhandelen. De regelaars worden gegroepeerd in ontthooigroepen en de systeemunit (gateway/SM) zal ervoor zorgen dat deze groep ontthooit volgens een wekelijks schema.

Zodra een regelaar klaar is met ontthooien, zal deze een signaal sturen naar de systeemunit en vervolgens in de wachtpositie gaan. Als iedere regelaar binnen de groep in de wachtpositie staat, zal koeling weer worden toegestaan voor alle regelaars.



Ontthooien

1 Op basis van koeltijd

Als de opgetelde koeltijd een ingestelde tijd overschrijdt, zal een ontthooiing worden gestart. (Deze functie is niet actief als de adaptieve ontthooiing is ingesteld op 2, 3 of 4)

Adaptieve ontthooiing

Deze functie bepaald of er behoefte is aan een adaptieve ontthooiing. Deze functie kan een extra ontthooiing toevoegen of een geplande ontthooiing opheffen.

De volgende functies kunnen worden geselecteerd:

0 Uit

1 Bewaking

Er wordt een waarde berekend voor de luchtstroom door de verdamper.

In geval van ijsopbouw of flash gas zal een alarm worden gegenereerd.

2 Adaptief dag

Deze functie vereist dat een rolgordijn op het meubel is geplaatst.

Er wordt een waarde berekend voor de luchtstroom door de verdamper gedurende de dag.

De verdamper wordt alleen gedurende de dag bewaakt en de geplande ontthooiingen worden uitgevoerd indien nodig. Als de geplande ontthooiing niet nodig is, zal de ontthooiing niet worden uitgevoerd.

Gedurende de nacht worden alle geplande ontthooiingen altijd uitgevoerd.

3 Adaptief dag en nacht

We gaan ervan uit dat er geen rolgordijnen zijn geplaatst.

Er wordt een waarde berekend voor de luchtstroom door de verdamper.

De verdamper wordt bewaakt en de geplande ontthooiingen worden uitgevoerd indien nodig. Als de geplande ontthooiing niet nodig is, zal de ontthooiing niet worden uitgevoerd.

Smeltfunctie

Deze functie voorkomt dat de luchtstroom door de verdamper verminderd door sneeuwvorming op de lamellen als de verdamper lange tijd ononderbroken koelt.

Deze functie werkt alleen in het temperatuurgebied van -5°C en +10°C en treedt in werking als de verdamper langer dan de ingestelde smeltinterval ononderbroken koelt. De koeling wordt dan gedurende de ingestelde smeltperiode gestopt. De ventilatoren draaien door zodat de sneeuw wordt gesmolten en daardoor de capaciteit van de verdamper wordt verbeterd.

4 Volledig adaptief (voornamelijk voor cellen)

Er wordt een waarde berekend voor de luchtstroom door de verdamper.

De verdamper wordt bewaakt en ontthooiingen worden uitgevoerd onafhankelijk van de geplande ontthooiingen. Alle geplande ontthooiingen worden ook uitgevoerd.

De Adaptieve Ontthooiing vereist de volgende componenten:

- expansieventiel type AKV
 - temperatuursignalen van S3 en S4
 - Signaal van condensatiedruk Pc. Dit signaal wordt via het netwerk doorgegeven van de system manager. (Alleen mogelijk met de AK-SM 720)
- De waarde moet de druk voor het AKV ventiel weergeven. In installaties waar deze druk niet representatief is (transkritisch CO2 systeem etc.) mag het signaal van de System Manager niet gebruikt worden.

LET OP. De S3 en S4 sensoren moeten in de luchtstroom respectievelijk direct voor en direct na de verdamper worden geplaatst.

LET OP

De functie 'Adaptieve ontthooiing' mag alleen worden geactiveerd zodra de verdamper onder normale condities werkt (dus bijvoorbeeld niet tijdens in bedrijf stelling)

Minimum tijd tussen ontthooiingen

De minimum tijd tussen ontthooiingen is 2 uur.

Dit voorkomt dat een geplande ontthooiing via het schema direct na een adaptieve ontthooiing wordt uitgevoerd. Deze tijd loopt vanaf het moment dat een adaptieve ontthooiing is gestopt tot aan het moment dat een geplande ontthooiing uitgevoerd mag worden. De adaptieve ontthooiing zal ook niet binnen 2 uur een ontthooiing starten.

Real time clock

De regelaar heeft een ingebouwde real time clock welke gebruikt kan worden voor het starten van ontthooiingen. Deze klok heeft een back-up van 4 uur.

Als de regelaar is uitgerust met datacommunicatie en verbonden is met een systeemunit, zal de klok worden ingesteld door de systeemunit.

Regeling van twee compressoren

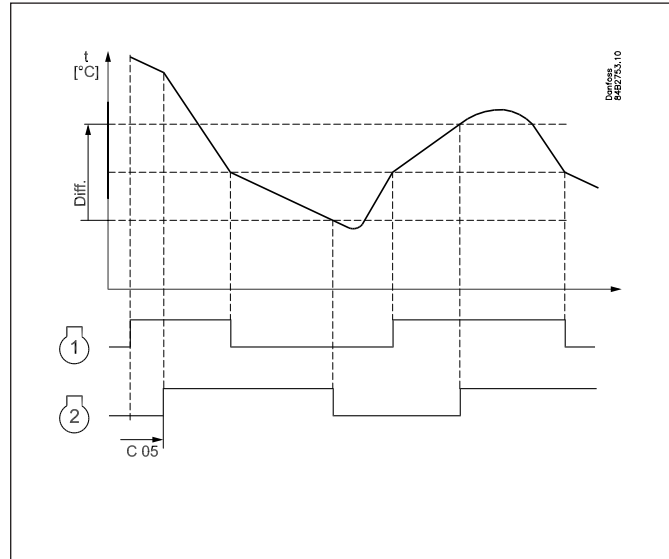
Beide compressoren moeten dezelfde capaciteit hebben. Wanneer de regelaar koeling vraagt, zal eerst de compressor met het minst aantal draaiuren inschakelen en zal na de tijdvertraging de tweede compressor inschakelen.

Zodra de temperatuur gezakt is tot de 'halve differentie', zal de laatst ingeschakelde compressor weer uitgeschakeld worden. De draaiende compressor zal blijven draaien tot het setpoint is bereikt en zal dan uitschakelen. Zodra de temperatuur weer de 'halve differentie' bereikt, zal weer een compressor worden gestart.

Als 1 compressor niet de temperatuur binnen de differentie kan houden, zal de tweede compressor worden gestart. Zodra 1 compressor twee uur alleen draait, zal deze compressor worden uitgeschakeld en de andere compressor worden ingeschakeld, zodat de draaitijd in balans wordt gehouden.

De twee compressoren moeten geschikt zijn om tegen een hoge druk in te starten.

De compressorinstellingen voor 'Minimale AAN-tijd' en 'Minimale UIT-tijd' hebben tijdens de regeling altijd de hoogste prioriteit, maar sommige functies zullen dit overrulen.



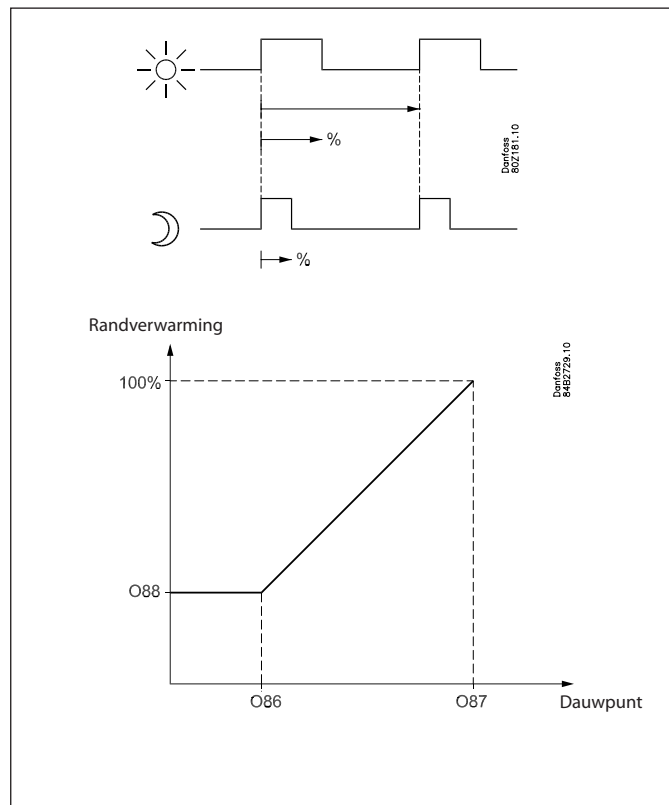
Randverwarming

Om energie te besparen is het mogelijk om de randverwarming te laten pulseren. Deze pulserende regeling kan worden geregeld volgens de dag/nachtregeling of door middel van een dauwpuntmeting.

Pulserende regeling op basis van dag/nacht

Voor dag- en nachtconditie kan een verschillende pulstijd (AAN periode) worden ingesteld.

De tijd dat de randverwarming aan moet zijn wordt ingesteld als een percentage van een periodetijd.



Pulserende regeling op basis van dauwpunt

Om deze functie te gebruiken is een systeemunit type AK-SM 720 vereist welke het dauwpunt kan meten en dit signaal via de datacommunicatie naar de verdamperregelaars kan versturen. De AAN periode van de randverwarming wordt vervolgens geregeld op basis van het huidige dauwpunt.

Twee dauwpuntwaarden worden ingesteld in de verdamperregelaar:

- een waarde waarbij het effect maximaal moet zijn, bijvoorbeeld 100% (o87)
- een waarde waarbij het effect minimaal moet zijn (o86)

Bij een dauwpunt gelijk of lager aan de waarde van o86, zal de waarde worden gebruikt van parameter o88 voor de regeling van de randverwarming.

In het gebied tussen de twee dauwpuntwaarden zal de regelaar het vermogen van de randverwarming regelen volgens de hiernaast getoonde grafiek.

Tijdens ontdooien

Tijdens de ontdooiing zal de randverwarming altijd 100% aan zijn.

Ventilatorregeling

Pulserende regeling

Om energie te besparen is het mogelijk om de verdamperventilatoren te laten pulseren.

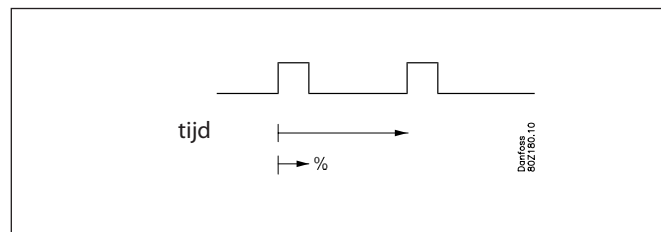
Pulserende regeling werkt alleen onder de volgende voorwaarden:

- gedurende een uitgeschakelde thermostaat (cel)
- gedurende nachtconditie en uitgeschakelde thermostaat (meubel met rolgordijn).

De tijd dat de ventilatoren moeten draaien wordt ingesteld als een percentage van een periodetijd.

Uitschakeling van ventilatoren tijdens storing en opstart

Als er een storing in de koelinstallatie optreedt, kan de temperatuur in bijvoorbeeld een koelcel snel oplopen door o.a. de warmteontwikkeling van de ventilatoren. Om dit te voorkomen kan de regelaar de ventilatoren stoppen als de S5 sensor een ingestelde waarde overschrijdt.



Lichtfunctie

Deze functie kan worden gebruikt voor de lichtregeling in een meubel of cel of voor het bedienen van een rolgordijn

De lichtfunctie kan op drie manieren worden geactiveerd:

- het licht wordt geregeld door een signaal van een deurcontact. Een vertragingstijd kan worden ingesteld zodat het licht nog even aan blijft als de deur wordt gesloten.
- het licht wordt geregeld via de dag/nachtregeling
- het licht wordt geregeld via de datacommunicatie (master control)

Er zijn twee opties voor het geval de communicatie wegvalt:

- Het licht gaat aan
- Het licht blijft in de huidige status

Het licht moet worden aangesloten op een NC contact van het relais. Dit zorgt ervoor dat het licht aan blijft als de voeding op het koelobject wegvalt.

Het licht wordt uitgeschakeld als 'r12' (hoofdschakelaar) uit wordt gezet (zie o98).

Zodra een schoonmaakactie wordt gestart, zal het licht worden uitgeschakeld.

Rol gordijnen

Gemotoriseerde rolgordijnen kunnen door de regelaar worden aangestuurd. De rolgordijnen volgen de status van de lichtfunctie. Als het licht aan is, zijn de rolgordijnen open en als het licht uit gaat, sluiten de rolgordijnen ook. Als de rolgordijnen gesloten zijn, is het mogelijk deze weer te openen door middel van een schakelaar op een digitale ingang. Zodra de ingang wordt geactiveerd, zullen de rolgordijnen openen en kan het koelmeubel bijvoorbeeld gevuld worden. Als de ingang nogmaals wordt geactiveerd sluiten de rolgordijnen weer.

Als de rolgordijnfunctie wordt gebruikt, is het mogelijk om de thermostaatfunctie te regelen met een weging tussen de S3 en S4 sensoren. Er is een weging voor de dag en een weging voor de nacht (gordijnen gesloten).

Zodra een schoonmaakactie wordt gestart, zullen de rolgordijnen openen.

Een instelling kan definiëren dat de rolgordijnen open gaan wanneer 'r12' (hoofdschakelaar) uit wordt gezet (zie o98).

Digitale ingangen

Er zijn twee potentiaal vrije digitale ingangen DI1 en DI2 en een digitale ingang voor hoog voltage DI3.

De ingangen kunnen voor de volgende functies worden gebruikt:

- Statusmelding contact via datacommunicatie
- Deurfunctie met alarmering
- Ontdooistart
- Hoofdschakelaar – start/stop regeling
- Dag/nachtregeling
- Thermostaatband
- Algemeen alarm
- Schoonmaakfunctie
- Geforceerde koeling
- Override van rolgordijnen
- Gecoördineerde ontdooiing (alleen DI2)
- Geforceerd sluiten van klep (alleen DI3)

Geforceerd sluiten

De AKV kleppen kunnen door een extern signaal worden gesloten ("Forced closing"). De functie moet in combinatie met het beveiligingscircuit van de compressor worden gebruikt, zodanig dat er geen vloeistofinspuiting in de verdampers is als de compressor is uitgeschakeld door het beveiligingscircuit (niet lage druk).

Als een ontdooiing gaande is, zal het geforceerd sluiten pas worden opgeheven als de ontdooiing is beëindigd.

Het signaal kan ook via een DI3 ingang of de datacommunicatie worden ontvangen.

Door middel van een instelling kan worden gedefinieerd of tijdens geforceerd sluiten de ventilatoren aan of uit moeten zijn.

Deurfunctie

De deurfunctie kan door middel van de digitale ingangen gedefinieerd worden voor twee applicaties:

Bewaking

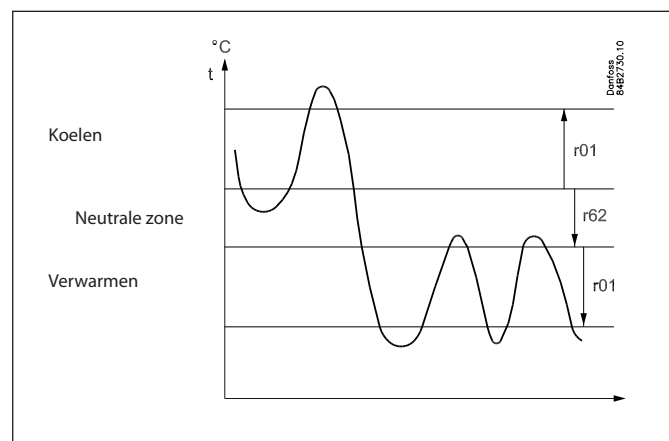
De regelaar houdt continue het deurcontact in de gaten en genereert een alarm als de deur langer dan een ingestelde periode geopend is.

Bewaking en stop koeling

Zodra de deur wordt geopend, zal de koeling (inspuiting, compressor en ventilatoren) worden gestopt. Als de deur langer geopend is dan een ingestelde herstarttijd zal de koeling hervat worden. Dit garandeert dat de koeling wordt hervat zelfs als de deur open gelaten wordt of het deurcontact defect is. Als de deur langer is geopend dan een ingestelde tijdvertraging zal ook een alarm gegenereerd worden.

Verwarmingsfunctie

De verwarmingsfunctie wordt gebruikt om te voorkomen dat de temperatuur te laag wordt, bijvoorbeeld in een verwerkingsruimte. Een limiet voor uitschakeling van de verwarmingsfunctie moet worden ingesteld evenals een neutrale zone onder het setpoint van de koelthermostaat. Dit laatste zorgt ervoor dat koelen en verwarmen nooit tegelijk kan plaatsvinden. De differentie voor de verwarmingsthermostaat is dezelfde als voor de koelthermostaat. Om te voorkomen dat de verwarming inschakelt als de temperatuur kortstondig daalt, kan een tijdvertraging worden ingesteld voor de overschakeling van koelen naar verwarmen.



Datacommunicatie

De regelaar heeft ingebouwde MODBUS datacommunicatie.

Indien er behoefte is aan een ander soort datacommunicatie, moet een LON RS 485 module gemonteerd worden in de regelaar.

De communicatiekabel moet dan op klemmen 51, 52 en 53 (RS485) worden aangesloten.

(Bij gebruik van LON RS 485 communicatie en een gateway type AKA 245, moet de gateway versie 6.20 of hoger zijn)

Display

De regelaar heeft 1 plug voor een display. Hierop kunnen de displays EKA 163B en EKA 164B worden gemonteerd (max. kabellengte 15m).

EKA 163B is alleen voor uitlezing

EKA 164B is voor uitlezing en instelling

De verbinding tussen display en regelaar moet gemaakt worden met een kabel met een plug aan beide kanten.

Als de afstand tussen display en regelaar langer is dan 15 meter, moet er een andere verbinding gemaakt worden.

Indien de ingebouwde MODBUS wordt gebruikt voor een externe display, moet een module worden geplaatst voor de datacommunicatie met andere regelaars.

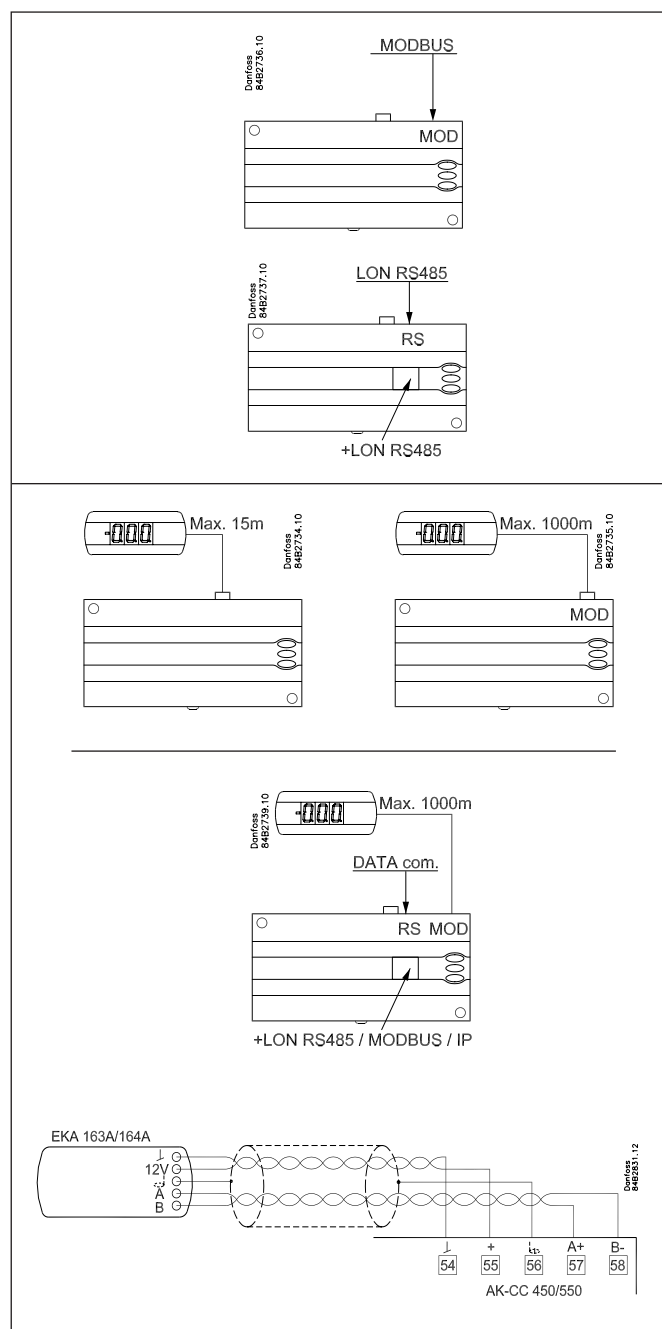
Deze module kan LON RS 485 of MODBUS zijn.

De displays die kunnen worden aangesloten op de MODBUS zijn van het type EKA 163A en EKA164A (met schroefaansluiting).

Indien twee displays zijn gewenst, moet 1 display worden aangesloten op de plug (max. 15m) en de andere display via de ingebouwde MODBUS.

Belangrijk

Alle verbindingen voor datacommunicatie met MODBUS en RS 485 moeten voldoen aan de eisen voor datacommunicatiekabels. Zie document RC.8A.C



Master control

De regelaar bevat een aantal functies die gebruikt kunnen worden door de master control functie van de gateway of System Manager.

Functies via datacommunicatie	Functie in gateway/system manager	Gebruikte parameter door AK-CC 550
Ontdooistart	Ontdooiing / Kalender / Ontdooigroep	--- Def start
Gecoördineerde ontdooing	Ontdooiing / Ontdooigroep	--- HoldAfterDef / - - - DefrostState
Tegenhouden ontdooistart		--- Disable Def
Dag/nacht schema	Dag/nacht regeling / Kalender / Lichtzone	--- Night setback
Lichtregeling	Dag/nacht regeling / Kalender	O39 light Remote
Geforceerd sluiten	Geforceerd sluiten / Injection ON / AKC ON	--- Forced cl.
Geforceerd koelen		--- Forced cool
Randverwarming via dauwpunt	/Uitgebreide randverwarming	--- Dew point
Po optimalisatie	Po optimalisatie	De regelaar ondersteunt Po optimalisatie
Adaptieve ontdooiing	/ Adaptieve ontdooiing. only system manager	- - - Tc TempMean, MC Def.start

Toepassingen

Hieronder volgt een overzicht van alle verschillende toepassingen.

Een instelling bepaald hoe de relais gedefinieerd worden.

Op pagina 28 zijn de relevante instellingen te zien voor de te kiezen elektrisch schema (toepassing).

S3 en S4 zijn temperatuursensoren. De toepassing bepaald of één of beiden sensoren worden gebruikt. S3 moet worden geplaatst in de lucht aanzuig voor de verdamper en de S4 in de luchtuitblaas na de verdamper. Een instelling in % bepaald op welke sensor wordt geregeld.

S5 is de ontdooisensor en moet op de verdamper worden geplaatst.

S6 is een productsensor, maar wordt in applicatie 9 en 10 anders gebruikt.

DI1, DI2 en DI3 zijn contactfuncties en kunnen voor de volgende functies worden gebruikt: deurfunctie, alarmfunctie, ontdooistart, start/stop regeling, dag/nacht functie, thermostaatreferentie, schoonmaakfunctie, geforceerd koelen of gecoördineerde ontdooiing. DI3 is een 230V ingang. Zie voor de functies parameters o02, o37 en o84.

Algemeen:

De tien applicaties zijn allemaal aangepast aan commerciële koel/vriessystemen zoals koel/vries meubels en cellen.

Alle applicaties hebben een uitgang voor:

- AKV klep
- Ventilator
- Ontdooiing

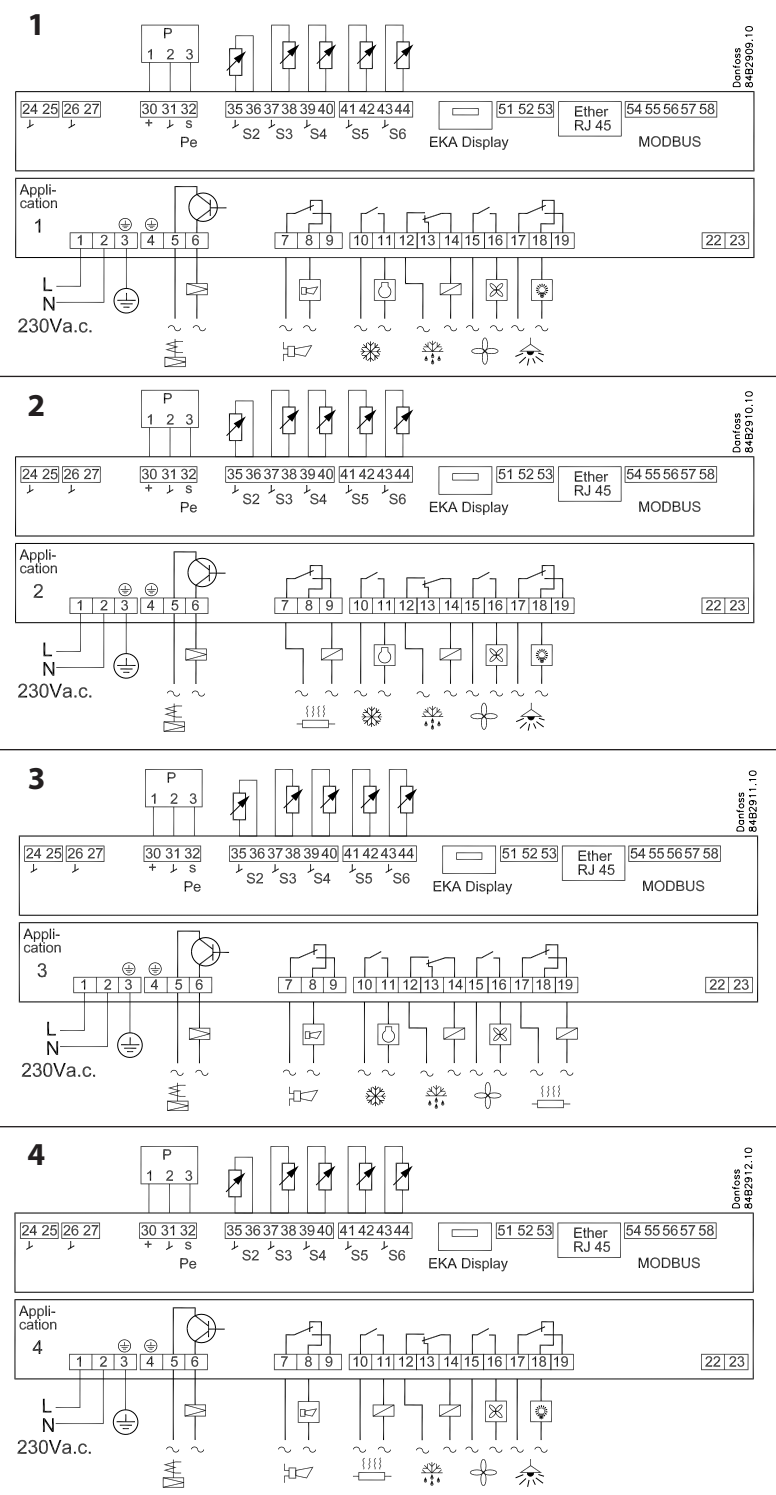
Daarnaast hebben alle applicaties verschillende toepassingen en daarmee verschillende in- en uitgangen.

Applicatie 1-4

Standaard toepassingen

Dit is voor standaard toepassingen waar het belangrijkste verschil zit in de combinatie van de volgende functies/uitgangen:

- Alarm
- Randverwarming
- Compressor
- Licht



De volgende applicaties hebben speciale functies en zijn:

Applicatie 5

Twee compressoren

De twee compressoren moeten van dezelfde grootte zijn. Bij opstart (na ontdooiing etc.) starten de compressoren op met een ingestelde tijdvertraging. Eén compressor start bij een 'halve differentie', zodat een optimale aanpassing van de compressorcapaciteit plaatsvindt voor de huidige belasting in het koelobject. Er is automatische draaitijdgalisatie tussen beide compressoren. Voor een meer gedetailleerde beschrijving, zie eerdere secties in deze handleiding.

Applicatie 6

Heetgasontdooiing

Heetgasontdooiing is aangepast voor commerciële toepassingen met relatief weinig vulling.

Eén relais schakelt de hoofdklep in de zuigleiding. Een wisselcontact schakelt zowel de heetgasklep en de omloopklep (zuig).

Dit betekent dat er geen tijdvertraging is tussen de ontdooistop en de start van het afpompen (omloopklep zuigklep)

Applicatie 7

Rolgordijnen

Rolgordijnen volgen de status van de lichtfunctie – wanneer het licht inschakelt, gaan de rolgordijnen open en wanneer het licht uitschakelt, gaan de rolgordijnen dicht. Daarnaast biedt een digitale ingang de mogelijkheid om de rolgordijnen geforceerd te openen als het meubel bijvoorbeeld gevuld moet worden met producten.

Applicatie 8

Verwarming

De verwarmingsfunctie wordt normaal gebruikt als de temperatuur binnen nauwe grenzen geregeld moet worden, bijvoorbeeld verwerkingsruimten. De verwarmingsthermostaat wordt ingesteld als een differentie ten opzichte van de koelthermostaat, zodat koeling en verwarming nooit tegelijk geactiveerd kunnen zijn.

Applicatie 9

Twee koelsecties – twee ontdooiuitgangen

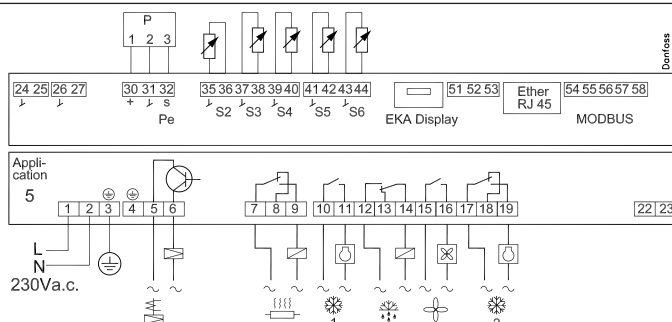
Deze applicatie is voor koelmeubelen met 1 klep, 2 verdampers en 2 koelsecties. De temperatuur wordt geregeld en bewaakt op basis van de S4 sensor. De S6 sensor wordt hier gebruikt als ontdooistopsensor voor verdamper 2.

Applicatie 10

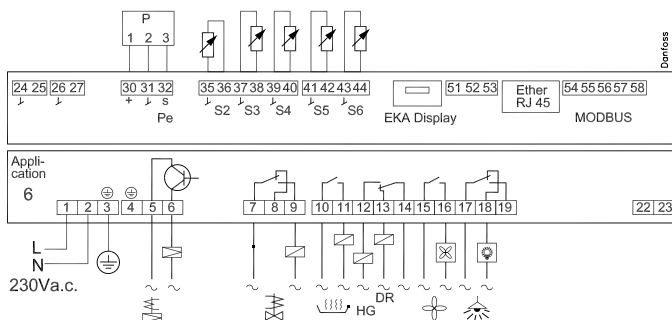
Twee koelsecties – afzonderlijke alarm/display via S3

De applicatie is voor koelmeubelen met 1 klep, 1 verdamper en 2 koelsecties. De temperatuur wordt altijd geregeld op basis van de S4 temperatuur. De productsensor wordt gebruikt als extra S3 sensor voor koelsectie 2. Alarmbewaking en displayuitlezingen vinden plaats op basis van de individuele S3 sensoren in de 2 koelsecties.

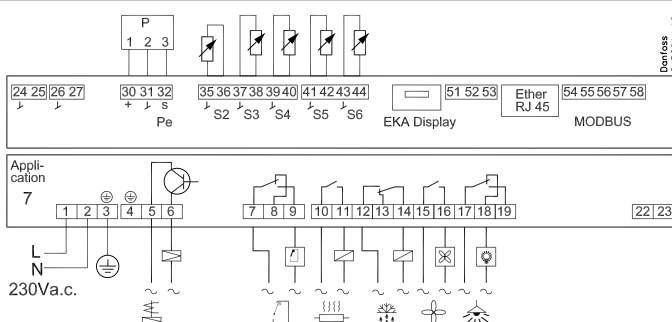
5



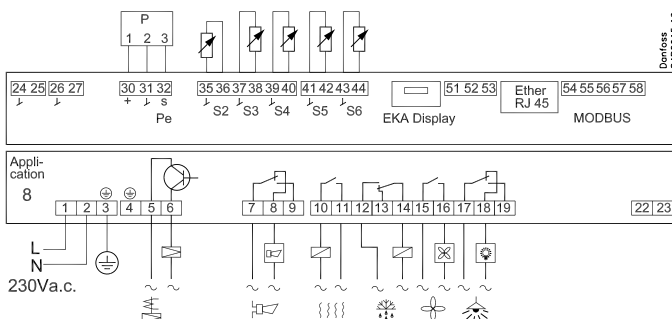
6



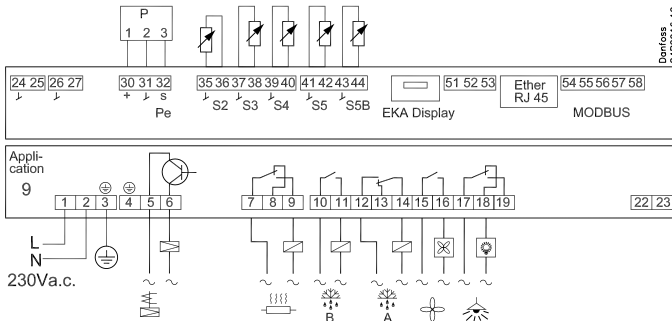
7



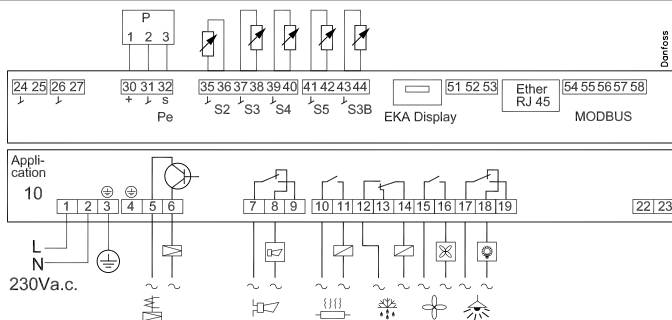
8



9



10

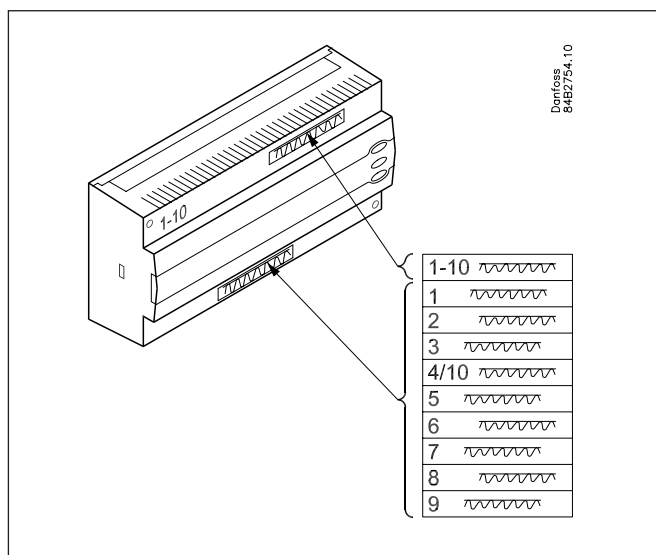


Aansluitschema's

De regelaar wordt standaard voorzien van een aansluitschema voor applicatie 1.

Als een andere applicatie wordt gebruikt, is het mogelijk om de regelaar te voorzien van een ander aansluitschema door een andere sticker op de regelaar te plakken (meegeleverd). Alleen de onderste sticker (uitgangen) hoeft gewijzigd te worden.

Het applicatienummer is weergegeven aan de linkerkant van de sticker. Eén van de stickers kan zowel voor applicatie 4 als applicatie 10 worden gebruikt.



Functieoverzicht

Functie	Parameter	Parameter bij bediening via datacommunicatie
Normaal display		
Normaal zal de temperatuurwaarde van de een van de thermostaatsensors S3 of S4 of een weging hiervan worden weergegeven. In o17 wordt de weging bepaald.		Display air (u56)
Thermostaat		
Thermostat control		
Setpoint De regeling wordt gebaseerd op de ingestelde waarde plus een verschuiving indien van toepassing. Deze waarde wordt ingesteld via een druk op de middelste toets. Het bereik van deze instelling kan worden begrensd door middel van parameters r02 en r03. De referentietemperatuur kan ten alle tijden worden uitgelezen in parameter u28.		Cutout °C
Differentie Wanneer de temperatuur hoger is dan het setpoint plus de differentie, zal het koelcontact worden ingeschakeld. Het wordt uitgeschakeld wanneer de temperatuur onder het setpoint komt.	r01	Differential
Setpoint begrenzing De instelmogelijkheden voor het setpoint kunnen worden begrensd, waardoor ontoelaatbare instellingen onmogelijk zijn.		
Maximale temperatuurinstelling	r02	Max cutout °C
Minimale temperatuurinstelling	r03	Min cutout °C
Correctie temperatuuruitlezing display Als de temperatuur in het koelobject en de temperatuuruitlezing op de display niet gelijk zijn, kan de uitlezing op de display worden gecorrigeerd	r04	Disp. Adj. K
Temperatuurweergave Instelling voor weergave van de temperatuureenheid in °C of in °F	r05	Temp. unit °C=0. / °F=1 (Altijd °C in AKM, ongeacht de instelling)
Correctie van het S4 luchtuitredesignaal (compensatie mogelijk voor lange kabellengten)	r09	Adjust S4
Correctie van het S3 luchtintredesignaal (compensatie mogelijk voor lange kabellengten)	r10	Adjust S3
Start / stop van regeling Met deze instelling kan de regeling worden gestart, gestopt en in handbediening worden gezet. (Voor handbediening moet deze parameter op -1 worden ingesteld. De AKV uitgang en de relaisuitgangen kunnen nu handmatig worden bediend met de bijbehorende uitleesparameters zoals u23, u58 etc. De waarde van deze parameters kan nu overschreven worden.) Dit kan ook door middel van een externe schakelaar aangesloten op de DI ingang. Een gestopte regeling zal een 'Standby alarm' genereren.	r12	Main Switch 1: Start 0: Stop -1: Handbediening uitgangen toegestaan
Nachtverschuiving Het setpoint van de thermostaat kan worden verhoogd met deze waarde bij omschakeling van dag naar nacht. (Selecteer een negatieve waarde bij koude-accumulatie.)	r13	Night offset
Thermostaatfunctie Hier wordt gedefinieerd hoe de thermostaat moet werken, als AAN / UIT thermostaat of modulerend. 1: AAN / UIT thermostaat 2: Modulerend Bij modulerende werking zal zoveel koudemiddel worden ingespoten als nodig is om de juiste temperatuur binnen nauwe grenzen te handhaven. (Tref = setpoint + ½ differentie). De differentie (r01) mag niet lager dan 2K worden ingesteld bij modulerende regeling. Bij decentrale installaties altijd AAN / UIT thermostaat selecteren.	r14	Therm. mode
Selectie van de thermostaatsensor Hier kunt u de sensor kiezen die de thermostaat moet gebruiken, S3, S4 of een combinatie van beide sensors. Met de instelling 0% wordt alleen S3 (luchtintrede) gebruikt. Bij 100% alleen S4 (uittrede)	r15	Ther. S4 %

Smeltfunctie Werkt alleen tussen setpointinstelling tussen -5 +10°C .Deze functie voorkomt te veel rijpvorming waardoor luchtblokkade. Hier wordt ingesteld om de hoeveel tijd de inspuiting moet stoppen. (Standaard is een interval van 1 uur voldoende)	r16	MeltInterval
Smeltperiode Instelling tijdsduur van één smeltperiode.	r17	Melt period
Set point 2 Uitschakelwaarde voor thermostaat indien thermostaatband 2 is geactiveerd door middel van een digitale ingang.	r21	Cutout2 temp
Correctie van het S6 luchtuitredesignaal (compensatie mogelijk voor lange kabellengten)	r59	Adjust S6
Selectie van de thermostaatsensor gedurende de nacht (met rolgordijnen) Hier kunt u de sensor kiezen die de thermostaat moet gebruiken, S3, S4 of een combinatie van beide sensors. Met de instelling 0% wordt alleen S3 (luchtintrede) gebruikt. Bij 100% alleen S4 (uittrede)	r61	Ther.S4% Ngt
Verwarmingsfunctie Instelling van neutrale zone voor overschakeling van koelen naar verwarmen	r62	Heat NZ
Tijdsvertraging voor overschakelen van koelen naar verwarmen. (er is geen tijdsvertraging voor overschakelen van verwarmen naar koelen)	r63	HeatStartDel
		Night setbck (start van nachtsignaal. 0=Dag, 1=Nacht)
		Forced cool. (Start van geforceerde koeling)
		Forced close (Geforceerde stop koeling)
Alarm		Alarm settings
De regelaar kan in verschillende situaties een alarm genereren. Als er een alarm is, zullen alle LED's in de display knipperen en zal het alarmrelais schakelen.		Met datacommunicatie kan de prioriteit van de verschillende alarmen gedefinieerd worden. De instelling wordt uitgevoerd in het menu 'Alarm destinations'.
Tijdsvertraging van een temperatuuralarm (korte vertraging) Als één van de twee alarmgrenzen A13 of A14 worden overschreden zal een timerfunctie worden gestart. Het alarm wordt actief als de ingestelde tijd is verstreken. De tijdsinstelling is in minuten.	A03	Alarm delay
Tijdsvertraging voor deuralarm De tijdsvertraging is in minuten. De functie wordt gedefinieerd in o02, o37 of o84.	A04	DoorOpen del
Opstarttijdsvertraging hoog temperatuuralarm (lange vertraging) Deze tijdsvertraging wordt gebruikt na opstart, tijdens ontdooiing en direct na een ontdooiing. Er vindt overschakeling plaats naar de normale vertraging (A03) als de temperatuur onder de ingestelde hoge temperatuur alarmgrens komt. Tijdsinstelling is in minuten.	A12	Pulldown del
Hoge temperatuur alarmgrens Hier wordt de temperatuur ingesteld waarbij een alarm moet worden gegenereerd na de tijdsvertraging (A3 of A12). Instelling in °C. De ingestelde waarde wordt bij nacht-verhoging met dezelfde instelling verhoogd (r13). Verlaging van de alarmgrens vindt bij negatieve instelling van r13 niet plaats.	A13	HighLim Air
Lage temperatuur alarmgrens Hier wordt de temperatuur ingesteld waarbij een alarm moet worden gegenereerd na de tijdsvertraging (A3). Instelling in °C.	A14	LowLim Air
Hoog temperatuur alarmgrens 2 (Thermostaatband 2) (dezelfde functie als thermostaat 1)	A20	HighLim2 Air
Laag temperatuur alarmgrens (Thermostaatband 2) (dezelfde functie als thermostaat 1)	A21	LowLim2 Air
Hoog temperatuur alarmgrens voor S6 bij thermostaat 1	A22	HighLim1 S6
Laag temperatuur alarmgrens voor S6 bij thermostaat 1	A23	LowLim1 S6
Hoog temperatuur alarmgrens voor S6 bij thermostaat 2 (Thermostaatband 2)	A24	HighLim2 S6
Laag temperatuur alarmgrens voor S6 bij thermostaat 2 (Thermostaatband 2)	A25	LowLim2 S6
Tijdsvertraging voor S6 alarm Het alarm wordt geactiveerd als 1 van de alarmgrenzen A22, A23, A24 of A25 is overschreden. De tijdsinstelling is in minuten. Alarmeren zijn niet actief wanneer de instelling op de maximale waarde is ingesteld.	A26	Al. Delay S6

Vertraging voor DI1 alarm Een schakeling van de ingang resulteert in een alarm wanneer de tijdvertraging is verstreken. Deze functie van DI1 wordt gedefinieerd in o02.	A27	AI.Delay DI1
Vertraging voor DI2 alarm Een schakeling van de ingang resulteert in een alarm wanneer de tijdvertraging is verstreken. Deze functie van DI1 wordt gedefinieerd in o37	A28	AI.Delay DI2
Temperatuursignaal voor alarmering (alarmsensor) Hier moet de weging van de sensoren gedefinieerd worden die de alarmthermostaat moet gebruiken. S3, S4 of een combinatie van beiden. Met een instelling van 0% wordt S3 gebruikt en bij 100% wordt S4 gebruikt.	A36	Alarm S4%
Opstartvertraging voor S6 alarm (lange vertraging) Deze tijdvertraging wordt gebruikt na opstart, tijdens ontdooiing, direct na een ontdooiing en na een schoonmaakactie. Er vindt overschakeling plaats naar de normale vertraging (A26) als de temperatuur onder de ingestelde hoog temperatuur alarmgrens komt. Tijdsinstelling is in minuten.	A52	PulID del.S6
		Reset alarm
		Ctrl. Error (EKC error)
Compressor		Compressor control
Het compressorrelais volgt de thermostaat. Als de thermostaat koeling vraagt wordt het compressorrelais ingeschakeld.		
Minimum AAN en UIT tijden Om teveel compressorschakelingen te voorkomen kunnen minimum AAN en UIT tijden worden ingesteld. Deze tijden worden genegeerd als bijvoorbeeld een ontdooiing wordt gestart.		
Minimale AAN-tijd in minuten	c01	Min. On time
Minimale UIT-tijd in minuten	c02	Min. Off time
Tijdvertraging voor tweede compressor Deze instelling geeft aan hoeveel tijd moet verstrijken tussen het inschakelen van de eerste compressor en het inschakelen van de tweede compressor.	c05	Step delay
De LED op de display geeft aan wanneer er koelvraag is.		Comp Relay Uitlezing koelrelais, of handbediening van dit relais.
Ontdooien		Defrost control
De regelaar bevat een timerfunctie welke na iedere ontdooistart gereset wordt. De timerfunctie zal een ontdooiing starten als/zodra de tijdinterval verstreken is. De timerfunctie start zodra voeding wordt gezet op de regelaar, maar wordt de eerste keer verschoven met de instelling in d05. Bij spanningsval zal de waarde van de timer worden opgeslagen en op dat punt verder gaan zodra de spanning op de regelaar terugkomt. Deze timerfunctie kan gebruikt worden als een eenvoudige manier om een ontdooiing te starten, maar zal ook altijd als back-up werken als een erop volgende ontdooistarts niet wordt ontvangen. De regelaar bevat ook een real time klok. Als deze klok en de vereiste ontdooitijden worden ingesteld, kan de ontdooiing op vaste tijden worden uitgevoerd. De ontdooiing kan ook worden gestart via de datacommunicatie, een digitale ingang of handbediening. Alle startmethoden functioneren in de regelaar. De verschillende functies moeten zo worden ingesteld zodat ontdooiingen niet vlak achter elkaar kunnen komen. De ontdooiing kan op de volgende manieren worden uitgevoerd: elektrisch of heetgas. De ontdooiing kan worden gestopt op basis van tijd of op basis van temperatuur.		
Ontdooimethode Hier wordt ingesteld hoe de ontdooiing moet worden uitgevoerd: elektrisch, heetgas, of 'geen'. Tijdens een ontdooiing zal het ontdooirelais geschakeld zijn. (Met brine ontdooiing zal de koelklep tijdens ontdooiing open blijven)	d01	Def. method 0 = non 1 = EI 2 = Gas
Ontdooistoptemperatuur Als een ontdooisensor is gemonteerd zal het ontdooien worden gestopt bij de ingestelde temperatuur. De ontdooisensor wordt gedefinieerd in parameter d10. De temperatuurwaarde wordt hier ingesteld.	d02	Def. Stop Temp

<p>Interval tussen ontdooistarts Na iedere ontdooiing wordt de timer gestart en zal zodra deze tijd is verstreken een ontdooiing starten. Deze functie wordt gebruikt als een eenvoudige ontdooi-start, maar kan ook worden gebruikt als beveiliging voor het geval een ander ontdooisignaal niet ontvangen wordt. Als een ontdooi-start via de datacommunicatie niet wordt ontvangen, wordt deze tijdsinterval gebruikt als maximale tijd tussen ontdooiingen. Wanneer de ontdooiing wordt uitgevoerd met de klokfunctie of datacommunicatie, moet de tijdsinterval op een langere periode worden ingesteld dan de geplande ontdooiing, anders zal op deze tijdsinterval een ontdooiing worden gestart die even later wordt gevolgd door een geplande ontdooiing. Bij spanningsval zal de tijdsinterval gehandhaafd blijven en verder tellen zodra de spanning op de regelaar terug komt. De tijdsinterval is niet actief wanneer deze op 0 wordt ingesteld.</p>	d03	Def Interval (0=off)
<p>Maximum ontdooitijd Deze instelling dient als beveiliging voor het geval dat de ingestelde ontdooi-temperatuur niet wordt bereikt. Bij selectie ontdooi-stop op tijd dan is dit de tijdsduur van het ontdooiën.</p>	d04	Max Def. time
<p>Tijdverschuiving van ontdooi-starts gedurende de opstartfase Deze functie is alleen van belang als ontdooi-starts van de diverse koelobjecten niet gelijktijdig mogen plaatsvinden en bovendien gekozen is voor ontdooiing middels de interne intervalfunctie (d03). Met deze functie wordt de tijdsinterval, met het ingestelde aantal minuten vertraagd.</p>	d05	Time Stagg.
<p>Afdruiptijd Hier kan de afdruiptijd worden ingesteld. In deze tijd druipt het water na een ont-dooiing van de verdamper.</p>	d06	DripOff time
<p>Ventilatorstartvertraging na ontdooiën Instelling van de tijdvertraging voor het starten van de ventilator(en) na ontdooi-stop en na afdruiptijd. (Tijdens deze vertraging zal het water aan de verdamper vastvrie-zen)</p>	d07	FanStartDel
<p>Ventilator starttemperatuur De ventilatoren kunnen ook op de, hier in te stellen, temperatuur (S5) inschakelen. Als de ingestelde temperatuur niet wordt bereikt binnen de tijd van d07 zal op tijd worden geschakeld.</p>	d08	FanStartTemp
<p>Ventilator(en) ingeschakeld tijdens ontdooiën Keuze ventilator(en) AAN of UIT gedurende ontdooiën. 0: Uit (ventilatoren draaien tijdens 'pump down') 1: Aan (uit gedurende 'Ventilatorvertraging') 2: Aan gedurende 'pump down' en ontdooiing. Daarna uit.</p>	d09	FanDuringDef
<p>Ontdooisensor Keuze ontdooisensor S4 of S5. 0: Geen ontdooisensor. Ontdooi-stop gebaseerd op tijd. 1: S5 2: S4 3: Sx. Voor applicatie 1 tot en met 8 en 10 wordt de ontdooiing gestopt als sensoren S5 en S6 de ingestelde temperatuur hebben bereikt. Voor applicatie 9 wordt de ont-dooiing individueel in beide secties gestopt met de S5 en S5B sensoren.</p>	d10	DefStopSens.
<p>Pumpdownvertraging Stel de tijd in waarin de verdamper wordt 'afgepompt' voor de ont-dooiing.</p>	d16	Pump dwn del.
<p>Egalisatievertraging (alleen bij heetgas ont-dooiing) Tijdvertraging na een ont-dooiing om de verdamperdruk te egaliseren via de by-pass-klep.</p>	d17	Drain del
<p>Ontdooiën – op basis van koeltijd Stel hier de maximale toegestane koeltijd zonder ont-dooiing in. Zodra deze tijd wordt overschreden, zal een ont-dooiing worden gestart. Met een instelling van 0 is deze functie niet actief.</p>	d18	MaxTherRunT
<p>Tijdvertraging voor stop van verwarmingselement in lekbak Deze tijd loopt vanaf het moment dat de ont-dooiing op tijd of temperatuur stopt en het moment waarop het verwarmingselement in de lekbak moet stoppen.</p>	d20	Drip Tray del
<p>Adaptieve ont-dooiing Een adaptieve ont-dooiing is een extra ont-dooiing als toevoeging op de geplande ont-dooiingen (schema) of een opheffing van een geplande ont-dooiing. Hier wordt ingesteld wanneer een ont-dooiing mag worden gestart als de behoefte er is: 0: Nooit, AD uit 1: Nooit, , maar genereert een alarm bij ijsopbouw. 2: Niet uitvoeren gedurende de dag is toegestaan. Nachtont-dooiingen worden altijd uitgevoerd. 3: Niet uitvoeren gedurende dag en nacht is toegestaan. 4: Alle geplande ont-dooiingen worden uitgevoerd + extra ont-dooiingen indien nodig. (Tijdelijke instelling op 0 reset alle opgeslagen waarden).</p>	d21	AD mode

Druk op de onderste toets om de ontdooiing temperatuur in de display uit te lezen. (kan gewijzigd worden naar een andere functie in o92)		Defrost temp.
Houdt de onderste toets vier seconden ingedrukt om een extra ontdooiing uit te voeren. Op deze manier kan ook een actieve ontdooiing worden gestopt.		Def Start Start handontdooiing
		Hold After Def Toont ON als de regelaar in werking is met gecoördineerde ontdooistart.
		Disable def. Ontdooiing in uitvoering stoppen
		Defrost State Ontdooistatus 1 = pump down / ontdooiing
Koudemiddelinspuiting		
Maximum referentiewaarde oververhitting	n09	Max SH
Minimum referentiewaarde oververhitting	n10	Min SH
MOP temperature Als geen MOP functie gewenst is selecteer dan OFF	n11	MOP temp. (De waarde 15 is gelijk aan OFF)
AKV ventiel - puls / pauzetijd in seconden Deze waarde alleen te veranderen na overleg met Danfoss	n13	AKV Period
Ventilatorregeling		
Fan control		
Ventilator stop op temperatuur Deze functie stopt de ventilatoren als de hier ingestelde temperatuur aan de ontdooisensor wordt bereikt. (Om extra opwarming van bijvoorbeeld een vriescel te voorkomen). Herstart vindt plaats bij 2K onder de instelling. Deze functie is niet actief gedurende het ontdooiproces of opstart na ontdooien. Bij instelling op +50°C is de functie inactief.	F04	FanStopTemp.
Pulseren ventilator 0: Niet pulseren (altijd aan) 1: Ventilator pulseren bij geen koelvraag 2: Ventilator pulseren bij geen koelvraag, maar alleen gedurende de nacht	F05	FanPulseMode
Periode voor pulseren ventilator Hier wordt de totale pulstijd ingesteld. De som van de AAN en UIT tijd	F06	Fan cycle
AAN tijd voor ventilator Hier wordt het percentage (%) ingesteld dat de ventilator AAN is gedurende de periodetijd (F06)	F07	Fan ON %
De LED op de display geeft wanneer een ontdooiing actief is.		Fan Relay Status van het ventilatorrelais of bedien het relais handmatig
Real time clock		
Bij gebruik van datacommunicatie wordt de klok automatisch ingesteld door de systeemunit. Als de regelaar niet is uitgerust met communicatie, heeft de klok een back-up van 4 uur.		(De tijden kunnen niet via de datacommunicatie worden ingesteld. Deze instellingen zijn alleen relevant bij stand-alone toepassingen)
Real-time klok Per 24 uur kunnen zes individuele ontdooistarts worden gedefinieerd. Ook wordt een datumindicatie gebruikt voor de registratie van temperatuurmetingen		
Ontdooistart, instelling uur	t01-t06	
Ontdooistart, instelling minuten (t01 en t11 horen bij elkaar, etc.) Wanneer t01 tot en met t16 op 0 worden ingesteld, zal de klok geen ontdooiingen starten.	t11-t16	
Klok: instelling uur	t07	
Klok: instelling minuten	t08	
Klok: instelling datum	t45	
Klok: instelling maand	t46	
Klok: instelling jaar	t47	
Diverse functies		
Vertraging uitgangen na spanningsval Bij terugkeer van de voeding na spanningsval kunnen de uitgangen vertraagd ingeschakeld worden om overbelasting van het netwerk te voorkomen. Deze tijdvertraging is hier in te stellen.	o01	DelayOfOutp.

<p>Digitale ingang – DI1 De digitale ingang DI1 van de regelaar kan worden gebruikt voor één van de volgende functies: Off: ingang wordt niet gebruikt</p> <ol style="list-style-type: none"> 1) Statusuitlezing van een contactfunctie 2) Deurfunctie. Als de DI wordt verbroken, zal de regelaar de koeling en ventilatoren stoppen en het licht inschakelen. Een 'deuralarm' zal gegenereerd worden als de ingestelde tijdsvertraging is verstreken (A04). De koeling zal na deze tijdsvertraging hervatten. (o89) 3) Deuralarm. Onderbroken deurschakelaar wordt geregistreerd en deuralarm wordt geactiveerd na vertragingstijd (A04) 4) Ontdooistart. D.m.v. een pulscontact kan een ontdooiing worden gestart. Als meer regelaars op deze wijze gelijktijdig moeten starten is het belangrijk dat alle aansluitingen op dezelfde wijze worden aangesloten (DI naar DI en GND naar GND) 5) Regeling AAN/UIT. Regeling vindt plaats bij kortgesloten ingang en stopt bij geopende ingang. 6) Nachtschakeling. Bij kortgesloten ingang staat de regelaar in de nachtstand. Verschuiving met r13 7) Overschakeling naar thermostaatband 2. Thermostaat 2 (r21) 8) Alarmfunctie. Alarm wordt gegenereerd wanneer de ingang is kortgesloten. 9) Alarmfunctie. Alarm wordt actief wanneer de ingang is geopend. (Voor 8 en 9 wordt de tijdsvertraging ingesteld in A27) 10) Schoonmaakfunctie. Deze functie wordt gestart door een puls. (zie pagina 5) 11) Geforceerde koeling voor heetgas ontdooiing bij kortgesloten ingang. 12) Rolgordijnen. Wanneer de ingang wordt kortgesloten worden de rolgordijnen geactiveerd. 	o02	<p>DI 1 Config. Definitie vind plaats met de hier links getoonde waarden.</p> <p>DI state (Meting) De status van de DI wordt hier aangegeven met ON of OFF.</p>
<p>Als de regelaar in een datacommunicatienetwerk is opgenomen moet een adres worden ingesteld en dit adres moet worden doorgegeven aan de master-gateway.</p> <p>Het adres is in te stellen tussen 0 en 240, afhankelijk van de systeemunit en de geselecteerde datacommunicatie. Als de systeemunit een gateway type AKA 245 is, moet deze softwareversie 6.20 of hoger zijn.</p> <p>Het adres wordt verzonden naar de gateway bij instelling op ON BELANGRIJK: voordat o04 wordt geactiveerd, MOET o61 zijn ingesteld. (Deze functie wordt niet gebruikt bij MODBUS communicatie)</p>	o03 o04	
<p>Toegangscode 1 (toegang tot alle instellingen) Als de menu-instellingen van de regelaar beschermd moeten worden met een toegangscode, kan hier een waarde tussen 0 en 100 ingesteld worden. Met een waarde van 0 is de functie niet actief. (99 geeft altijd toegang)</p>	o05	Acc. code
<p>Sensortype voor S3, S4, S5 en S6 Normaal worden Pt1000 sensoren met grote nauwkeurigheid gebruikt, maar er kunnen echter ook PTC sensoren (1000 Ohm bij 25°C) worden toegepast (niet S1 en S2) Alle aangesloten sensoren S3-S6 moeten van hetzelfde type zijn.</p>	o06	SensorConfig Pt = 0 PTC = 1
<p>Maximum "standby" tijd na gecoördineerde ontdooiing Als een regelaar zijn ontdooiing heeft beëindigd zal deze op een signaal wachten alvorens weer te gaan inspuiten. Als het signaal onverhoopt wegblijft zal de regelaar zichzelf weer opstarten als deze standby tijd is verstreken.</p>	o16	Max HoldTime
<p>Selecteer sensordisplay voor het display Via een % waarde kunt u de uitlezing op de display vastleggen; de temperatuur van S3, die van S4 of een mix van beide. Met de instelling 0% wordt alleen S3 getoond. Met de instelling 100% wordt alleen S4 getoond.</p>	o17	Disp. S4%
<p>Range druktransmitter - minimum waarde</p>	o20	MinTransPres
<p>Range druktransmitter - maximum waarde</p>	o21	MaxTransPres
<p>Koudemiddelinstelling Voordat de regeling wordt gestart dient het juiste koudemiddel te worden ingesteld. Er is keus uit de volgende koudemiddelen. 1=R12. 2=R22. 3=R134a. 4=R502. 5=R717. 6=R13. 7=R13b1. 8=R23. 9=R500. 10=R503. 11=R114. 12=R142b. 13=speciaal. 14=R32. 15=R227. 16=R401A. 17=R507. 18=R402A. 19=R404A. 20=R407C. 21=R407A. 22=R407B. 23=R410A. 24=R170. 25=R290. 26=R600. 27=R600a. 28=R744. 29=R1270. 30=R417A. 31=R422A <i>Let op: Verkeerde selectie kan tot compressorschade leiden.</i> Andere koudemiddelen: selecteer instelling 13, vervolgens moeten 3 waarden, Ref. Fac a1, a2 en a3, worden ingesteld via AKM</p>	o30	Refrigerant

<p>Digitale ingang – DI2 De digitale ingang DI2 van de regelaar kan worden gebruikt voor één van de volgende functies Off: ingang wordt niet gebruikt</p> <ol style="list-style-type: none"> 1) Statusuitlezing van een contactfunctie 2) Deurfunctie. Als de DI wordt verbroken, zal de regelaar de koeling en ventilatoren stoppen. Een 'deuralarm' zal actief worden als de ingestelde tijdvertraging is verstreken (A04). De koeling zal na deze tijdsvertraging hervatten. (o89) 3) Deuralarm. Onderbroken deurschakelaar wordt geregistreerd en deuralarm wordt geactiveerd na vertragingstijd (A04) 4) Ontdooistart. D.m.v. een pulscontact kan een ontdooiing worden gestart. Als meer regelaars op deze wijze gelijktijdig moeten starten is het belangrijk dat alle aansluitingen op dezelfde wijze worden aangesloten (DI naar DI en GND naar GND) 5) Regeling AAN/UIT. Regeling vindt plaats bij kortgesloten ingang en stopt bij geopende ingang. 6) Nachtschakeling. Bij kortgesloten ingang staat de regelaar in de nachtstand. Verschuiving met r13. 7) Overschakeling naar thermostaatband 2. Thermostaat 2 (r21). 8) Alarmfunctie. Alarm wordt gegenereerd wanneer de ingang is kortgesloten. 9) Alarmfunctie. Alarm wordt actief wanneer de ingang is geopend. 10) Schoonmaakfunctie. Deze functie wordt gestart door een puls. (zie pagina 5) 11) Geforceerde koeling voor heetgas ontdooiing bij kortgesloten ingang. 12) Rolgordijnen. Wanneer de ingang wordt kortgesloten worden de rolgordijnen geactiveerd. 13) De ingang wordt gebruikt voor gecoördineerde ontdooiing samen met andere regelaars van hetzelfde type. 	o37	DI2 config.
<p>Configuratie van lichtfunctie</p> <ol style="list-style-type: none"> 1) Relais schakelt met dag conditie 2) Relais wordt geregeld via datacommunicatie en 'Light remote' o39 3) Relais wordt geregeld door de deurschakeling gedefinieerd in o02, o37 of o84 waar de instelling 2 is 3. Zodra de deur wordt geopend, zal het lichtrelais schakelen. Wanneer de deur weer gesloten wordt, zal het licht nog twee minuten aan blijven om insluiting te voorkomen. 4) Als '2', maar als gedurende 15 minuten de communicatie wegvalt, zal het licht inschakelen en het rolgordijn openen. 	o38	Light config
<p>Activering van lichtrelais Het lichtrelais kan hier geactiveerd worden, maar alleen als o38 op 2 ingesteld is.</p>	o39	Light remote
<p>Randverwarming gedurende dagconditie De AAN-tijd wordt ingesteld als percentage van de periodetijd</p>	o41	Railh.ON day%
<p>Randverwarming gedurende nachtconditie De AAN-tijd wordt ingesteld als percentage van de periodetijd</p>	o42	Railh.ON ngt%
<p>Randverwarming periode Tijdperiode (AAN + UIT periode voor relais)</p>	o43	Railh. cycle
<p>Schoonmaakfunctie De status van de functie kan hier worden gevolgd of de functie kan handmatig worden gestart. 0 = Normale regeling (geen schoonmaak) 1 = koeling uit, ventilatoren aan. Alle andere uitgangen zijn uit. 2 = alle uitgangen uit. Als de functie wordt geregeld door ene signaal op DI1, DI2 of DI3, kan de relevante status hier worden uitgelezen.</p>	o46	Case clean
<p>Selectie van toepassing De regelaar kan worden aangepast aan een aantal verschillende toepassingen. Hier kan worden gedefinieerd welk van de 10 toepassingen is gewenst. Op pagina 12 is een overzicht van deze toepassingen te zien. <i>Deze parameter kan alleen worden ingesteld wanneer de regeling is gestopt, bijv. r12 op 0.</i></p>	o61	Appl. Mode
<p>Voorinstelling parameters (Quick set-up) Het is mogelijk om snel een aantal parameters in te stellen. Het is afhankelijk van het type toepassing, meubel of cel en of het koelobject op temperatuur of tijd moet worden ontdooid. Een overzicht is te vinden op pagina 27. <i>Deze parameter kan alleen worden ingesteld wanneer de regeling is gestopt, bijvoorbeeld door r12 op 0 te zetten.</i></p>	o62	-
<p>Toegangscode 2 (beperkte toegang) Deze code geeft toegang tot het aanpassen van waarden, maar niet tot configuratie-instellingen. Als de menu-instellingen van de regelaar beschermd moeten worden met een toegangscode, kan hier een waarde tussen 0 en 100 ingesteld worden. Met een waarde van 0 is de functie niet actief. Als deze functie wordt gebruikt, moet toegangscode 1 (o05) ook worden gebruikt.</p>	o64	Acc. code 2
<p>Opslaan als fabrieksinstelling Met deze instelling worden de huidige instellingen van de regelaar opgeslagen als 'nieuwe' basisinstelling (de originele fabrieksinstellingen worden overschreven).</p>	o67	-

<p>Digitale ingang – DI3 (hoog voltage ingang) De digitale ingang DI3 van de regelaar kan worden gebruikt voor één van de volgende functies Off: ingang wordt niet gebruikt 1) Statusuitlezing van een 230 V signal 2) Deurfunctie. Als de DI = 0 V, zal de regelaar de koeling en ventilatoren stoppen. Een 'deuralarm' zal actief worden als de ingestelde tijdvertraging is verstreken (A04). De koeling zal na deze tijdsvertraging hervatten. (o89) 3) Deuralarm. Onderbroken deurschakelaar wordt geregistreerd en deuralarm wordt geactiveerd na vertragingstijd (A04) 4) Ontdooistart. D.m.v. een pulscontact kan een ontdooiing worden gestart. Als meer regelaars op deze wijze gelijktijdig moeten starten is het belangrijk dat alle aansluitingen op dezelfde wijze worden aangesloten (DI naar DI en GND naar GND) 5) Regeling AAN/UIT. Regeling vindt plaats bij kortgesloten ingang en stopt bij geopende ingang. 6) Nachtschakeling. Bij kortgesloten ingang staat de regelaar in de nachtstand. Verschuiving met r13. 7) Overschakeling naar thermostaatband 2. Thermostaat 2 (r21). 8) niet gebruikt 9) niet gebruikt 10) Schoonmaakfunctie. Deze functie wordt gestart door een puls. (zie pagina 5) 11) Geforceerde koeling voor heetgas ontdooiing bij 230 V ingang. 12) Rolgordijnen. Wanneer de ingang wordt kortgesloten worden de rolgordijnen geactiveerd. 13) niet gebruikt 14) Stopt koeling door middel van functie 'Forced closing'</p>	o84	DI3 config.
<p>Regeling randverwarming De randverwarming kan op de volgende manieren worden geregeld: 0: Functie wordt niet gebruikt 1: Pulsregeling met timerfunctie volgt dag/nachtregeling (o41 en o42) 2: Pulsregeling met dauwpuntfunctie. Deze functie vereist een signaal wordt ontvangen over de dauwpuntwaarde. Het dauwpunt wordt gemeten met een dauwpuntsensor op de System Manager en naar de regelaar verstuurd via de datacommunicatie.</p>	o85	Railh. mode
<p>Dauwpuntwaarde waarbij de randverwarming minimaal is Deze functie is besproken eerder in deze handleiding.</p>	o86	DewP Min lim
<p>Dauwpuntwaarde waarbij de randverwarming maximaal is Deze functie is besproken eerder in deze handleiding.</p>	o87	DewP Max lim
<p>Laagst toegestane effect randverwarming Hier wordt het percentage (%) ingesteld van de randverwarming bij een minimale dauwpuntwaarde.</p>	o88	Rail Min ON%
<p>Start koeling bij open deur Als de deur op blijft staan, moet de koeling na een ingestelde tijd toch gestart worden. Die tijd wordt hier ingesteld.</p>	o89	DoorInjStart
<p>Ventilator bij 'Geforceerd sluiten' Hier kan worden ingesteld of de ventilatoren moeten stoppen of blijven draaien als de 'Geforceerd sluiten' functie is geactiveerd. Bij 'Nee' of '0' zijn de ventilatoren uit Bij 'Ja' of '1' zijn de ventilatoren aan</p>	o90	Fan ForcedCl
<p>Alternatief display Bij het drukken op de onderste toets van de display wordt een uitlezing getoond. Standaard is dit de uitlezing van de ontdooistoptemperatuur. Het is mogelijk om een andere waarde te tonen: 1: Ontdooistoptemperatuur (fabrieksinstelling) 2: S6 temperatuur 3: S5B temperatuur (Alleen applicatie 9)</p>	o92	Displ menu 2
<p>Displayweergave tijdens normaal bedrijf 1: Luchttemperatuur. Gewogen S3/S4 2: Producttemperatuur S6</p>	o97	Disp. Ctrl.
<p>Licht en rolgordijn definitie 0: Licht gaat uit en rolgordijn is open als hoofdschakelaar uitgeschakeld wordt 1: Licht en rolgordijn zijn onafhankelijk van hoofdschakelaar</p>	o98	Light MS = Off
<p>Configuratie van alarmrelais Het alarmrelais kan worden geactiveerd bij ontvangst van een alarm uit de volgende groepen: 1 – Hoog temperatuur alarmeren 2 – Laag temperatuur alarmeren 4 – Sensorfout 8 – Digitale ingang geconfigureerd voor alarm 16 – Ontdooialarmeren 32 – Overig 64 – Inspuitalarmeren De groepen die het alarmrelais moeten activeren moeten worden ingesteld met een numerieke waarde die de som is van de verschillende groepen. (Bijv. een waarde van 5 zal het alarmrelais activeren bij hoog temperatuur alarmeren en sensorfouten).</p>	P41	Al.Rel. Conf.

Service		Service
Temperatuur van de S5 sensor	u09	S5 temp.
Status DI1 ingang. ON/1=gesloten	u10	DI1 status
Duur van de huidige ontdooiing of van de laatst uitgevoerde.	u11	Defrost time
Temperatuur van de S3 (S _{in}) sensor (gekalibreerde waarde)	u12	S3 air temp
Status van dag / nacht (nachtwerking: on / off)	u13	Night Cond.
Temperatuur van de S4 (S _{out}) sensor (gekalibreerde waarde)	u16	S4 air temp
Temperatuur overeenkomstig die waarmee de thermostaatfunctie regelt	u17	Ther. air
Duur van de huidige koelactie of van de laatst uitgevoerde	u18	Ther runtime
Temperatuur van de S2 sensor	u20	S2 temp.
Oververhitting	u21	Superheat
Referentie oververhitting	u22	SH ref.
Actuele openingsgraad AKV ventiel	u23	AKV OD %
Verdamperdruk in bar	u25	Evap.press Pe
Verdampingstemperatuur	u26	Evap.temp Te
Temperatuur van de S6 sensor	u36	S6 temp
Status DI2 uitgang. ON/1=gesloten	u37	DI2 status
Luchttemperatuur. Gewogen S3/S4	u56	Display air
Uitlezing van (gewogen) temperatuur voor alarmering	u57	Alarm air
* Status koelrelais (compressor 1)	u58	Comp1/LLSV
* Status ventilatorrelais	u59	Fan relay
* Status ontdooirelais	u60	Def. relay
* Status randverwarmingsrelais	u61	Railh. relay
* Status alarmrelais	u62	Alarm relay
* Status lichtrelais	u63	Light relay
* Status zuigkleprelais	u64	SuctionValve
* Status compressorrelais 2	u67	Comp2 relay
Temperatuur van de S5B sensor	u75	S5 temp. B
* Status heetgasrelais	u80	Hotgas valve
* Status relais verwarmingselement lekbak	u81	Drip tray
* Status relais rolgordijnen	u82	Blinds relay
* Status ontdooirelais B	u83	Def. relay B
* Status verwarmingsrelais	u84	Heat relay
* Uitlezing effect randverwarming in %	u85	Rail DutyC %
Uitlezing welke thermostaat wordt gebruikt voor regeling: 1 = thermostaat 1, 2 = thermostaat 2	u86	Ther. band
Status DI3 ingang. (on/1 = 230 V)	u87	DI3 status
Uitlezing van actuele inschakelwaarde voor thermostaat	u90	Cutin temp.
Uitlezing van actuele uitschakelwaarde voor thermostaat	u91	Cutout temp.
Status 'Adaptieve ontdooiing' functie 0: Uit Functie niet geactiveerd en wordt gereset 1: Sensoren S3 en S4 zitten verkeerd om. 2: Tuning wordt uitgevoerd 3: OK 4: Minimale ijsopbouw 5: Gemiddelde ijsopbouw 6: Veel ijsopbouw	U01	AD state
Aantal uitgevoerde ontdooiingen sinds eerste opstart of sinds reset van de functie.	U10	Acc.defrost
Aantal overgeslagen ontdooiingen sinds eerste opstart of sinds reset van de functie.	U11	Acc.def.skip

*) Niet alles wordt getoond. Alleen de functie behorende bij de geselecteerde toepassing zijn te zien.

Status werking regelaar		(Measurement)
Er kunnen zich regelsituaties voordoen waarbij de regelaar staat te wachten voor de volgende stap in de regeling. Om deze "waarom gebeurt er niets?" situaties zichtbaar te maken volstaat het om de bovenste druktoets kort (1sec) in te drukken. Hierdoor wordt de status weergegeven in het display. De individuele statuscodes hebben de volgende betekenis:		EKC State: (Zichtbaar in alle menu's)
Regelen	S0	0
Wacht op einde gecoördineerde ontthooing	S1	1
Compressor draait door op basis van de min. AAN tijd	S2	2
Compressor blijft gestopt op basis van de min. UIT tijd	S3	3
De regeling wacht op basis van de afdruiptijd	S4	4
Koeling is gestopt door een intern of extern signaal (r12 of DI)	S10	10
Koeling is gestopt door de thermostaat	S11	11
Ontthooiproces: ontthooing is gaande	S14	14
Ontthooiproces: ventilatorstart wacht op verstriken startvertraging	S15	15
Koeling is gestopt door open ON ingang	S16	16
Deur is open. DI ingang is open	S17	17
Smeltfunctie is gaande. Koeling is gestopt	S18	18
Modulerende temperatuurregeling actief	S19	19
Noodkoeling actief door sensorfout	S20	20
Regelproblemen inspuifunctie	S21	21
Opstartfase 2. Verdampert wordt gevuld met koudemiddel	S22	22
Adaptieve regeling koudemiddelinspuiting	S23	23
Opstartfase 1. Betrouwbaarheid sensors wordt gecontroleerd	S24	24
Handmatige bediening van de uitgangen actief	S25	25
Geen koudemiddel geselecteerd	S26	26
Schoonmaakactie actief	S29	29
Geforceerde koeling	S30	30
Vertraging van uitgangen tijdens opstart	S32	32
Verwarmingsfunctie r36 is actief	S33	33
<i>Andere uitlezingen:</i>		
Ontthooitemperatuur kan niet worden uitgelezen. Ontthooing wordt gestopt op tijd.	non	
Ontthooing is gaande/ Opstart na ontthooing	-d-	
Toegangscode vereist. Vul toegangscode in.	PS	
Regeling is gestopt via de hoofdschakelaar	OFF	

*) Noodkoeling zal plaatsvinden wanneer het signaal van een gedefinieerde S3 of S4 voeler wegvalt. De regeling zal verder gaan met de geregistreerde gemiddelde inschakelduur. Hier zijn twee waarden voor - 1 voor de nachtregering en 1 voor de dagregering.

Foutmeldingen

In geval van een foutmelding zullen de LED's op de display knipperen en de alarmuitgang worden geactiveerd. Bij drukken op de bovenste toets volgt in het display de foutmelding.

Er zijn twee soorten meldingen - een melding ontstaan tijdens het dagelijks gebruik, of er is een defect in de installatie.

A-meldingen worden niet zichtbaar voordat de vertraging verstreken is.

E-meldingen zullen direct zichtbaar worden.

(Een A-melding wordt niet zichtbaar zo lang een E-melding actief is).

De volgende meldingen kunnen verschijnen:

Code / Alarmtekst via datacommunicatie	Omschrijving	Alarmrelais groepen (P41)
A1/--- High t.alarm	Alarm te hoge temperatuur	1
A2/--- Low t. alarm	Alarm te lage temperatuur	2
A4/--- Door alarm	Deuralarm	8
A5/--- Max hold time	De "o16" functie is geactiveerd gedurende een gecoördineerde ontthooiing	16
A10/--- Inject prob.	Inspuitprobleem	64
A11/--- No Rfg. sel.	Geen koudemiddel geselecteerd	64
A13/--- High temp S6	Temperatuur alarm. Hoge S6	1
A14/--- Low temp S6	Temperatuur alarm. Lage S6	2
A15/--- DI1 alarm	DI1 alarm	8
A16/--- DI2 alarm	DI2 alarm	8
A45/--- Standby mode	Koeling gestopt door 'Hoofdschakelaar' (Main Switch)	-
A59/--- Case clean	Schoonmaakfunctie. Signaal van DI	-
--- AD fault	Fout in 'Adaptieve Ontthooiing' functie	16
--- AD Iced	Verdamper ingevroren. Luchtstroom gereduceerd	16
--- AD not defr.	Ontthooiing van verdamper niet bevredigend	16
--- AD flashgas	Flash gas voor het ventiel	16
E1/--- Ctrl. error	Fout in regelaar	32
E6/--- RTC error	Fout in real-time klok. Controleer batterij / stel klok opnieuw in.	32
E20/--- Pe error	Drukopnemer defect of verkeerde aansluitingen	64
E24/--- S2 error	Fout S2 sensor	4
E25/--- S3 error	Fout S3 sensor	4
E26/--- S4 error	Fout S4 sensor	4
E27/--- S5 error	Fout S5 sensor	4
E28/--- S6 error	Fout S6 sensor	4
E37/--- S5 error B	Fout S5B sensor	4
---/--- Max Def.Time	Ontthooiing gestopt op basis van tijd in plaats van, zoals gewenst, op temperatuur	16

Datacommunicatie

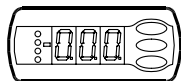
De prioriteit van individuele instellingen kan worden gedefinieerd door middel van een instelling. Deze instellingen zijn te vinden in het menu 'Alarmbestemmingen'.

Instelling in System Manager	Instelling in AKM	Reg.	Alarmrelais			Zenden via netwerk
			Geen	Hoog	Laag-Hoog	
Hoog	1	X		X	X	X
Medium	2	X			X	X
Laag	3	X			X	X
Alleen reg.		X				
Uit						

Bediening

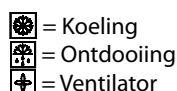
Display

De waarden worden getoond met drie karakters. De temperatuur kan in °C of °F worden weergegeven.



LED's op voorpaneel

De LED's op het voorpaneel van de regelaar zullen oplichten als het bijbehorende relais is geactiveerd.



In alarmsituaties zullen alle LED's knipperen. De alarmmelding kan getoond en opgeheven worden door de bovenste druktoets kort in te drukken.

De bedieningstoetsen

Wanneer een instelling gewijzigd moet worden, zullen de bovenste en onderste toetsen een hogere of lagere waarde geven. Voordat een waarde veranderd kan worden moet eerst het menu geopend worden door de bovenste toets een aantal seconden ingedrukt te houden. Zoek nu de te wijzigen parameter en druk de middelste toets in om de huidige waarde te zien. Wanneer de waarde is gewijzigd kan deze worden opgeslagen door nogmaals de middelste toets in te drukken.

Voorbeelden

Wijzigen instelling

1. Houdt de bovenste toets ingedrukt tot parameter r01 zichtbaar is.
2. Zoek de te wijzigen parameter met de bovenste of onderste toets.
3. Druk op de middelste toets om de instelling uit te lezen
4. Verander de waarde met de bovenste of onderste toets.
5. Druk op de middelste toets om de nieuwe waarde op te slaan.

Uitschakelen alarmrelais / aannemen alarm / zie alarmstatus

- Druk de bovenste toets kort in
Als er meerdere alarmen 'achter elkaar' staan, kunnen deze met de bovenste en onderste toets worden uitgelezen.

Instellen setpoint

1. Druk op de middelste toets tot het setpoint zichtbaar wordt
2. Verander het setpoint met de bovenste of onderste toets.
3. Druk nogmaals op de middelste toets om de instelling op te slaan.

Uitlezen temperatuur ontdooisensor (Of alternatieve waarde, indien geselecteerd in o92)

- Druk kort op de onderste toets

Handmatige ontdooi-start / stop

- Houdt de onderste toets gedurende vier seconden ingedrukt

Een goed begin

Door de volgende procedure te volgen kan de regelaar snel worden opgestart:

- 1 Open parameter r12 en stop de regeling (in een nieuwe regelaar zal r12 al op 0 staan)
- 2 Selecteer de toepassing gebaseerd op de tekeningen op pagina 12 en 13
- 3 Open parameter o61 en stel de toepassing in
- 4 Selecteer de voorinstelling van de regelaar aan de hand van de tabel op pagina 27.
- 5 Open parameter o62 en stel de voorinstelling in. De geselecteerde instelling zal nu naar het menu worden verzonden
- 6 Koudemiddel worden ingesteld in o30.
- 7 Open parameter r12 en start de regeling
- 8 Doorloop de fabrieksinstellingen en maak indien nodig wijzigingen. De waarden in de grijze velden zijn afhankelijk van andere ingevoerde instellingen.
- 9 Voor netwerk. Stel het adres in in o03
- 10 Zenden adres naar systeemunit (Service Pin)
 - MODBUS: activeer scanfunctie in systeemunit
 - Indien een andere datacommunicatiemodule wordt gebruikt in de regelaar:
 - LON RS485: activeer de Service Pin in o04

Tabel voorinstellingen (quick-setup)

	Meubel			Cel		
	Ontdooistop Op tijd	Ontdooistop op S5		Ontdooistop Op tijd	Ontdooistop op S5	
Voorinstellingen (o62)	1	2	3	4	5	6
Temperatuur (setpoint)	4°C	2°C	-24°C	6°C	3°C	-22°C
Max. temperatuurinstelling (r02)	6°C	4°C	-22°C	8°C	5°C	-20°C
Min. temperatuurinstelling (r03)	2°C	0°C	-26°C	4°C	1°C	-24°C
Definitie thermostaatsensor. S4% (r15)	100%			0%		
Hoog temperatuuralarm (A13)	10°C	8°C	-15°C	10°C	8°C	-15°C
Laag temperatuuralarm (A14)	-5°C	-5°C	-30°C	0°C	0°C	-30°C
Definitie alarmsensor. S4% (A36)	100%			0%		
Ontdooiinterval (d03)	6 h	6h	12h	8h	8h	12h
Ontdooisensor: 0=tijd, 1=S5, 2=S4 (d10)	0	1	1	0	1	1
DI1 configuratie (o02)	Schoonmaakfunctie (=10)			Deurfunctie (=3)		
Sensor displayuitlezing. S4% (o17)	100%			0%		

LET OP: Voor applicaties 9 en 10 wordt de weging voor de S3 en S4 sensoren niet gebruikt voor de thermostaat, alarmthermostaat en displayuitlezing, aangezien het gebruik van de sensoren vooraf gedefinieerd wordt.

Menuoverzicht

SW = 1.2x

Functie	Parameters	Code	Toepassing, pagina 12 en 13										Min. waarde	Max. waarde	Fabrieks instel.	huidige instel.		
			1	2	3	4	5	6	7	8	9	10						
Normale weergave																		
Temperatuur (setpoint)		---	1	1	1	1	1	1	1	1	1	1	1	1	1	-50°C	50°C	2
Thermostaat																		
Differentie		r01	1	1	1	1	1	1	1	1	1	1	1	1	1	0.1 K	20 K	2
Maximale temperatuurinstelling		r02	1	1	1	1	1	1	1	1	1	1	1	1	1	-49°C	50°C	50
Minimale temperatuurinstelling		r03	1	1	1	1	1	1	1	1	1	1	1	1	1	-50°C	49°C	-50
Correctie temperatuuruitleding display		r04	1	1	1	1	1	1	1	1	1	1	1	1	1	-10	10	0
Temperatuureenheid (°C/°F)		r05	1	1	1	1	1	1	1	1	1	1	1	1	1	0/°C	1/F	0/°C
Correctie signaal sensor S4		r09	1	1	1	1	1	1	1	1	1	1	1	1	1	-10 K	10 K	0
Correctie signaal sensor S3		r10	1	1	1	1	1	1	1	1	1	1	1	1	1	-10 K	10 K	0
Handbediening, start/stop regeling (-1, 0, 1)		r12	1	1	1	1	1	1	1	1	1	1	1	1	1	-1	1	0
Nachtverschuiving		r13	1	1	1	1	1	1	1	1	1	1	1	1	1	-50 K	50 K	0
Definieer thermostaatfunctie 1=AAN/UIT, 2=Modulerend		r14	1	1	1	1	1	1	1	1	1	1	1	1	1	1	2	1
Definitie thermostaatsensor 100%=S4 (S _{out}), 0%=S3 (S _{in}). Geselecteerde thermostaattemp. te zien in u17		r15	1	1	1	1	1	1	1	1	1	1	1	1	1	0 %	100 %	100
Tijd tussen smeltperiodes		r16	1	1	1	1	1	1	1	1	1	1	1	1	1	0 uur	10 uur	1
Tijdsduur van een smeltperiode		r17	1	1	1	1	1	1	1	1	1	1	1	1	1	0 min.	30 min.	5
Temperatuurinstelling voor thermostaatband 2. Differentie is r01		r21	1	1	1	1	1	1	1	1	1	1	1	1	1	-50°C	50°C	2
Correctie signaal sensor S6		r59	1	1	1	1	1	1	1	1	1	1	1	1	1	-10 K	10 K	0
Definitie van thermostaatsensor, eventueel weging, gedurende de nacht (rolgordijnen). (100%=S4, 0%=S3)		r61												1		0 %	100 %	100
Verwarmingsfunctie Neutrale zone tussen koelen en verwarmen		r62													1	0 K	50 K	2
Tijdvertraging voor overschakelen van koelen naar verwarmen.		r63													1	0 min.	240 min.	0
Alarms																		
Vertraging temperatuuralarm		A03	1	1	1	1	1	1	1	1	1	1	1	1	1	0 min.	240 min.	30
Vertraging deuralarm		A04	1	1	1	1	1	1	1	1	1	1	1	1	1	0 min.	240 min.	60
Vertraging temperatuuralarm na ontdooring		A12	1	1	1	1	1	1	1	1	1	1	1	1	1	0 min.	240 min.	90
Hoge temperatuur alarmgrens thermostaat 1		A13	1	1	1	1	1	1	1	1	1	1	1	1	1	-50°C	50°C	8
Lage temperatuur alarmgrens thermostaat 1		A14	1	1	1	1	1	1	1	1	1	1	1	1	1	-50°C	50°C	-30
Hoge temperatuur alarmgrens thermostaat 2		A20	1	1	1	1	1	1	1	1	1	1	1	1	1	-50°C	50°C	8
Lage temperatuur alarmgrens thermostaat 2		A21	1	1	1	1	1	1	1	1	1	1	1	1	1	-50°C	50°C	-30
Hoge temperatuur alarmgrens S6 sensor at thermostaat 1		A22	1	1	1	1	1	1	1	1	1	1	1	1	1	-50°C	50°C	8
Lage temperatuur alarmgrens S6 sensor at thermostaat 1		A23	1	1	1	1	1	1	1	1	1	1	1	1	1	-50°C	50°C	-30
Hoge temperatuur alarmgrens S6 sensor at thermostaat 2		A24	1	1	1	1	1	1	1	1	1	1	1	1	1	-50°C	50°C	8
Lage temperatuur alarmgrens S6 sensor at thermostaat 2		A25	1	1	1	1	1	1	1	1	1	1	1	1	1	-50°C	50°C	-30
Tijdvertraging voor S6 alarm Met een instelling van 240 is het alarm niet actief		A26	1	1	1	1	1	1	1	1	1	1	1	1	1	0 min.	240 min.	240
Vertraging voor DI 1 alarm		A27	1	1	1	1	1	1	1	1	1	1	1	1	1	0 min.	240 min.	30
Vertraging voor DI 2 alarm		A28	1	1	1	1	1	1	1	1	1	1	1	1	1	0 min.	240 min.	30
Definitie alarmsensor. S4% (100%=S4, 0%=S3)		A36	1	1	1	1	1	1	1	1	1	1	1	1	1	0 %	100 %	100
Opstartvertraging voor S6 alarm		A52	1	1	1	1	1	1	1	1	1	1	1	1	1	0 min.	240 min.	90
Compressor																		
Minimum AAN-tijd		c01	1	1	1		1									0 min.	30 min.	0
Minimum UIT-tijd		c02	1	1	1		1									0 min.	30 min.	0
Tijdvertraging voor compressor 2		c05					1									0 sec	999 sec	5
Ontdooien																		
Ontdooimethode (geen/EL/GAS)		d01	1	1	1	1	1	1	1	1	1	1	1	1	1	0/No	2/GAs	1/EL
Ontdooistoptemperatuur		d02	1	1	1	1	1	1	1	1	1	1	1	1	1	0°C	50°C	6
Interval tussen ontdooistarts		d03	1	1	1	1	1	1	1	1	1	1	1	1	1	0 uur/Off	240 uur	8
Maximum ontdooitijd		d04	1	1	1	1	1	1	1	1	1	1	1	1	1	0 min.	360 min.	45
Tijdverschuiving ontdooistart		d05	1	1	1	1	1	1	1	1	1	1	1	1	1	0 min.	240 min.	0
Afdruiptijd		d06	1	1	1	1	1	1	1	1	1	1	1	1	1	0 min.	60 min.	0
Ventilatorvertraging		d07	1	1	1	1	1	1	1	1	1	1	1	1	1	0 min.	60 min.	0
Ventilator starttemperatuur		d08	1	1	1	1	1	1	1	1	1	1	1	1	1	-50 °C	0 °C	-5
Ventilator tijdens ontdooien 0: Uit 1: Aan 2: Aan tijdens pump down en ontdooring		d09	1	1	1	1	1	1	1	1	1	1	1	1	1	0	2	1
Ontdooisensor (0=tijd, 1=S5, 2=S4, 3=Sx (Applicatie 1-8 en 10: sensor S5 en S6. Applicatie 9: S5 en S5B)		d10	1	1	1	1	1	1	1	1	1	1	1	1	1	0	3	0
Pumpdownvertraging		d16	1	1	1	1	1	1	1	1	1	1	1	1	1	0 min.	60 min.	0
Egalisatievertraging (alleen voor heetgasontdooing)		d17														0 min.	60 min.	0
Ontdooien op maximale koeltijd		d18	1	1	1	1	1	1	1	1	1	1	1	1	1	0 uur	48 uur	0/OFF
Lekbakverwarming. Tijd vanaf ontdooistop tot uitschakelen van verwarmingselement in lekbak.		d20														0 min.	240 min.	30

Vervolg	Code	1	2	3	4	5	6	7	8	9	10	Min.	Max.	Fabriek	Huidig
Adaptieve ontddooring: 0=geen actief, 1=alleen bewaking, 2= annulering toegestaan dag, 3= annulering toegestaan dag en nacht, 4=eigen beoordeling + alle geplande	d21	1	1	1	1	1	1	1	1	1	1	0	4	0	
Koudemiddelinspuiting															
Maximum referentiewaarde inspuiting	n09	1	1	1	1	1	1	1	1	1	1	2°C	20°C	12	
Minimum referentiewaarde inspuiting	n10	1	1	1	1	1	1	1	1	1	1	2°C	20°C	3	
MOP temperatuur. UIT als MOP temp.= 15.0 °C	n11	1	1	1	1	1	1	1	1	1	1	-50°C	15°C	15	
Puls/pauzetijd voor AKV klep	n13	1	1	1	1	1	1	1	1	1	1	3 sec	6 sec	6	
Alleen wijzigen i.o.m. Danfoss															
Ventilator															
Ventilatorstoptemperatuur (S5)	F04	1	1	1	1	1	1	1	1	1	1	-50°C	50°C	50	
Pulseren ventilatoren: 0=niet pulseren, 1=bij thermostaatschakeling, 2=bij thermostaatschakeling gedurende de nacht	F05	1	1	1	1	1	1	1	1	1	1	0	2	0	
Periode voor pulseren vent. (aantijd + uittijd)	F06	1	1	1	1	1	1	1	1	1	1	1 min.	30 min.	5	
AAN tijd voor ventilator in %	F07	1	1	1	1	1	1	1	1	1	1	0 %	100 %	100	
Real time klok															
Zes starttijden voor ontddoien Instelling uren 0=OFF	t01 - t06	1	1	1	1	1	1	1	1	1	1	0 uur	23 uur	0	
Zes starttijden voor ontddoien Instelling minuten 0=OFF	t11 - t16	1	1	1	1	1	1	1	1	1	1	0 min.	59 min.	0	
Klok - instelling uren	t07	1	1	1	1	1	1	1	1	1	1	0 uur	23 uur	0	
Klok - instelling minuten	t08	1	1	1	1	1	1	1	1	1	1	0 min.	59 min.	0	
Klok - instelling datum	t45	1	1	1	1	1	1	1	1	1	1	1 day	31 day	1	
Klok - instelling maand	t46	1	1	1	1	1	1	1	1	1	1	1 mon.	12 mon.	1	
Klok - instelling jaar	t47	1	1	1	1	1	1	1	1	1	1	0 year	99 year	0	
Diversen															
Vertraging uitgangen na spanningsval	o01	1	1	1	1	1	1	1	1	1	1	0 sec	600 sec	5	
Ingangssignaal DI1. Functies: 0=niet gebruikt. 1=status DI1. 2=deurfunctie met deur open alarm. 3=deuralarm. 4=ontddoistart (puls). 5=externe start/stop. 6=nachtfunctie. 7=Overschakeling naar thermostaatband 2 (activering van r21. 8=alarmfunctie als gesloten. 9=alarmfunctie als open. 10=schoonmaakfunctie (puls). 11=geforceerde koeling bij heetgas ontddooring, 12=rolgordijn	o02	1	1	1	1	1	1	1	1	1	1	0	12	0	
Netwerkadres	o03	1	1	1	1	1	1	1	1	1	1	0	240	0	
Aan/uit schakelaar (service-pin melding) BELANGRIJK! o61 moet ingesteld zijn. (alleen voor LON RS 485)	o04	1	1	1	1	1	1	1	1	1	1	0/Off	1/On	0/Off	
Toegangscode 1 (alle instellingen)	o05	1	1	1	1	1	1	1	1	1	1	0	100	0	
Sensortype (: 0=Pt1000, 1=Ptc1000,	o06	1	1	1	1	1	1	1	1	1	1	0/Pt	1/Ptc	0/Pt	
Max. stand-by tijd na gecoördineerde ontddooring	o16	1	1	1	1	1	1	1	1	1	1	0 min.	360 min.	20	
Definitie displaysensor. (100%=S4, 0%=S3)	o17	1	1	1	1	1	1	1	1	1	1	0 %	100 %	100	
Range druktransmitter - minimum waarde	o20	1	1	1	1	1	1	1	1	1	1	-1 bar	5 bar	-1	
Range druktransmitter - maximum waarde	o21	1	1	1	1	1	1	1	1	1	1	6 bar	200 bar	12	
Koudemiddelinstelling: 1=R12. 2=R22. 3=R134a. 4=R502. 5=R717. 6=R13. 7=R13b1. 8=R23. 9=R500. 10=R503. 11=R114. 12=R142b. 13=speciaal. 14=R32. 15=R227. 16=R401A. 17=R507. 18=R402A. 19=R404A. 20=R407C. 21=R407A. 22=R407B. 23=R410A. 24=R170. 25=R290. 26=R600. 27=R600a. 28=R744. 29=R1270. 30=R417A. 31=R422A.	o30	1	1	1	1	1	1	1	1	1	1	0	31	0	
Ingangssignaal DI2. Functies: 0=niet gebruikt. 1=status DI2. 2=deurfunctie met deur open alarm. 3=deuralarm. 4=ontddoistart (puls). 5=externe start/stop. 6=nachtfunctie. 7=Overschakeling naar thermostaatband 2 (activering van r21). 8=alarmfunctie als gesloten. 9=alarmfunctie als open. 10=schoonmaakfunctie (puls). 11=geforceerde koeling bij heetgas ontddooring. 12=Rol-gordijn. 13=gecoördineerde ontddooring	o37	1	1	1	1	1	1	1	1	1	1	0	13	0	
Configuratie van lichtfunctie: 1=Licht volgt dag/nacht functie, 2=Lichtregeling via datacommunicatie via 'o39', 3=Lichtregeling via DI ingang, 4=Als '2', maar licht gaat aan en rolgordijnen gaan open als netwerk langer dan 15 minuten wegvalt.	o38	1	1		1		1	1	1	1	1	1	4	1	
Activering van lichtrelais (alleen als o38=2) On=licht	o39	1	1		1		1	1	1	1	1	0/Off	1/On	0/Off	
AAN-tijd randverwarming gedurende dagconditie	o41		1	1	1	1		1		1	1	0 %	100 %	100	
AAN-tijd randverwarming gedurende nachtconditie	o42		1	1	1	1		1		1	1	0 %	100 %	100	
Periode-tijd randverwarming (AAN+UIT tijd)	o43		1	1	1	1		1		1	1	6 min.	60 min.	10	
Schoonmaakfunctie. 0=geen schoonmaak. 1=alleen ventilatoren draaien. 2=alle uitgangen uit	*** o46	1	1	1	1	1	1	1	1	1	1	0	2	0	
Selecteer toepassing (elek. schema). Zie pagina 12/13	* o61	1	1	1	1	1	1	1	1	1	1	1	10	1	

Vervolg	Code	1	2	3	4	5	6	7	8	9	10	Min.	Max.	Fabriek	Huidig
Voorinstelling parameters. Zie volgende pagina 27	* o62	1	1	1	1	1	1	1	1	1	1	0	6	0	
Toegangscode 2 (gedeeltelijke toegang)	*** o64	1	1	1	1	1	1	1	1	1	1	0	100	0	
Huidige instelling opslaan als fabrieksinstelling	o67	1	1	1	1	1	1	1	1	1	1	0/Off	1/On	0/Off	
Ingangssignaal DI3. Functies: 0=niet gebruikt. 1=status DI2. 2=deurfunctie met deur open alarm. 3=deuralarm. 4=ontdooistart (puls). 5=externe start/stop. 6=nachtfunctie. 7=Overschakeling naar thermostaatband 2 (activering van r21). 8=niet gebruikt. 9=niet gebruikt. 10=schoonmaakfunctie (puls). 11=geforceerde koeling bij heetgas ontdooing. 12= Rolgordijn 13=niet gebruikt..14=Koeling gestopt (geforceerd sluiten)	o84	1	1	1	1	1	1	1	1	1	1	0	14	0	
Randverwarming 0=niet gebruikt, 1=pulsregeling met timerfunctie (o41 en o42), 2=pulsregeling met dauwpuntfunctie	o85		1	1	1	1		1		1	1	0	2	0	
Dauwpuntwaarde waar randverw. minimaal is	o86		1	1	1	1		1		1	1	-10°C	50°C	8	
Dauwpuntwaarde waar randverw. 100% aan is.	o87		1	1	1	1		1		1	1	-9°C	50°C	17	
Laagst toegestane effect randverwarming in %	o88		1	1	1	1		1		1	1	0 %	100 %	30	
Tijdvertraging voor 'Open deur' voor start koeling	o89	1	1	1	1	1	1	1	1	1	1	0 min.	240 min.	30	
Ventilatoren bij 'geforceerd sluiten': No/0=ventilator UIT, yes/1=ventilator AAN	o90	1	1	1	1	1	1	1	1	1	1	0/no	1/yes	1/yes	
Definitie uitlezing onderste toets display: 1=ontdooistoptemperatuur, 2=S6 temperatuur, 3=S5B temperatuur	o92	1	1	1	1	1	1	1	1	1	1	1	3	1	
Display temperatuur 1 = u56 Luchttemperatuur 2 = u36 Producttemperatuur	o97	1	1	1	1	1	1	1	1	1	1	1	2	1	
Definitie licht en rolgordijnen 0: Licht UIT en rolgordijnen OPEN wanneer de hoofdschakelaar uitgeschakeld is 1: Licht en rolgordijnen onafhankelijk van hoofdschakelaar	o98	1	1	1	1	1	1	1	1	1	1	0	1	0	
Configuratie van alarmrelais Het alarmrelais kan worden geactiveerd bij ontvangst van een alarm uit de volgende groepen: 1 - Hoog temperatuur alarmeren 2 - Laag temperatuur alarmeren 4 - Sensorfout 8 - Digitale ingang geconfigureerd voor alarm 16 - Ontdooialarmen 32 - Overig 64 - Inspuitalarmen De groepen die het alarmrelais moeten activeren moeten worden ingesteld met een numerieke waarde die de som is van de verschillende groepen. (Bijv. een waarde van 5 zal het alarmrelais activeren bij hoog temperatuur alarmeren en sensorfouten).	P41	1		1	1					1	1	0	127	111	

Vervolg	Code	1	2	3	4	5	6	7	8	9	10	Min.	Max.	Fabriek	Huidig
Service															
Ontdooisensor S5	u09	1	1	1	1	1	1	1	1	1	1				
Status DI1 ingang. ON/1=gesloten	u10	1	1	1	1	1	1	1	1	1	1				
Ontdooitijd	u11	1	1	1	1	1	1	1	1	1	1				
Luchttemperatuur S3	u12	1	1	1	1	1	1	1	1	1	1				
Status dag/nacht. 1=gesloten	u13	1	1	1	1	1	1	1	1	1	1				
Luchttemperatuur S4	u16	1	1	1	1	1	1	1	1	1	1				
Thermostaat regeltemperatuur	u17	1	1	1	1	1	1	1	1	1	1				
Tijdsduur koelactie	u18	1	1	1	1	1	1	1	1	1	1				
Temperatuur uittrede verdampers S2	u20	1	1	1	1	1	1	1	1	1	1				
Oververhitting	u21	1	1	1	1	1	1	1	1	1	1				
Referentie oververhitting	u22	1	1	1	1	1	1	1	1	1	1				
AKV openingsgraad	** u23	1	1	1	1	1	1	1	1	1	1				
Verdampingsdruk	u25	1	1	1	1	1	1	1	1	1	1				
Verdampingstemperatuur	u26	1	1	1	1	1	1	1	1	1	1				
Temperatuur S6 sensor (producttemperatuur)	u36	1	1	1	1	1	1	1	1		1				
Status DI2 ingang. ON/1=gesloten	u37	1	1	1	1	1	1	1	1	1	1				
Luchttemperatuur. Gewogen S3 + S4	u56	1	1	1	1	1	1	1	1	1	1				
Temperatuur voor alarmthermostaat	u57	1	1	1	1	1	1	1	1	1	1				
Status koelrelais	** u58	1	1	1		1									
Status ventilatorrelais	** u59	1	1	1	1	1	1	1	1	1	1				
Status ontdooirelais	** u60	1	1	1	1	1		1	1	1	1				
Status randverwarmingsrelais	** u61		1	1	1	1		1			1				
Status alarmrelais	** u62	1		1	1				1						
Status lichtrelais	** u63	1	1		1			1	1	1	1				
Status zuigkleprelais	** u64							1							
Status compressorrelais 2	** u67					1									
Temperatuur S5B sensor	u75										1				
Status relais heetgasklep/omloopklep	** u80							1							
Status relais verwarmingselement lekbak	** u81							1							
Status relais rolgordijnen	** u82								1						
Status ontdooirelais B	** u83										1				
Status relais verwarming	** u84									1					
Uitlezing actuele effect randverwarming	u85		1	1	1	1		1			1				
1: Thermostaat 1, 2: Thermostaat 2	u86	1	1	1	1	1	1	1	1	1	1				
Status hoog voltage ingang DI3	u87	1	1	1	1	1	1	1	1	1	1				
Uitlezing actuele inschakelwaarde thermostaat	u90	1	1	1	1	1	1	1	1	1	1				
Uitlezing actuele uit schakelwaarde thermostaat	u91	1	1	1	1	1	1	1	1	1	1				
Uitlezing status adaptieve ontdooiing 0: Uit. Functie niet geactiveerd en wordt gereset 1: Sensoren S3 en S4 zitten verkeerd om. 2: Tuning wordt uitgevoerd 3: Normaal 4: Minimale ijsbouw 5: Gemiddelde ijsopbouw 6: Veel ijsopbouw	U01	1	1	1	1	1	1	1	1	1	1				
Aantal uitgevoerde ontdooiingen sinds eerste opstart of sinds reset van de functie.	U10	1	1	1	1	1	1	1	1	1	1				
Aantal overgeslagen ontdooiingen sinds eerste opstart of sinds reset van de functie.	U11	1	1	1	1	1	1	1	1	1	1				

*) Kan alleen worden ingesteld als regeling is gestopt (r12=0)

***) Kan handmatig worden bediend als r12=-1

****) Met toegangscode 2 zal de toegang tot deze instellingen beperkt zijn.

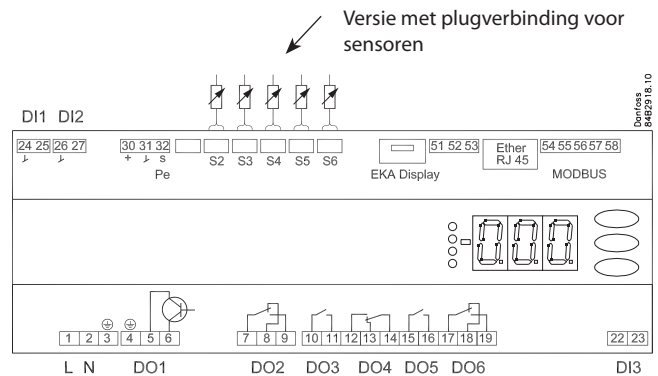
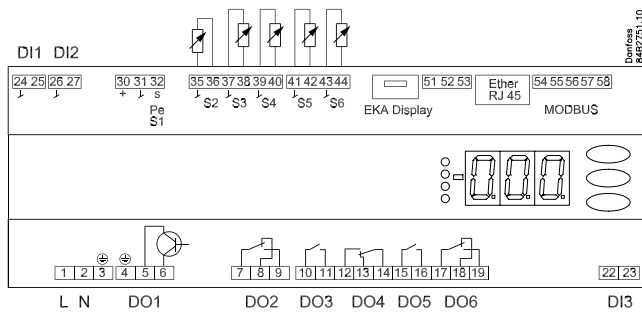
Fabrieksinstelling

Als u naar de fabrieksinstellingen terug wilt, handel als volgt:

- Schakel de voeding van de regelaar uit

- Houdt de bovenste en onderste knoppen ingedrukt en schakel tegelijkertijd de voeding weer in

Aansluitingen



Overzicht van uitgangen en applicaties

Zie ook elektrische schema's op pagina's 12 en 13

Toepassing	DO1	DO2	DO3	DO4	DO5	DO6	DI1	DI2	DI3	AI1	AI2	AI3	AI4	AI5	AI6
1							●	●	●	P0	S2	S3	S4	S5	S6
2							●	●	●	P0	S2	S3	S4	S5	S6
3							●	●	●	P0	S2	S3	S4	S5	S6
4							●	●	●	P0	S2	S3	S4	S5	S6
5							●	●	●	P0	S2	S3	S4	S5	S6
6							●	●	●	P0	S2	S3	S4	S5	S6
7							●	●	●	P0	S2	S3	S4	S5	S6
8							●	●	●	P0	S2	S3	S4	S5	S6
9							●	●	●	P0	S2	S3	S4	S5	S5B
10							●	●	●	P0	S2	S3	S4	S5	S3B

DI1

Digitale ingang
De gedefinieerde functie is actief wanneer de ingang wordt kortgesloten/geopend. De functie wordt gedefinieerd in o02.

DI2

Digitale ingang
De gedefinieerde functie is actief wanneer de ingang wordt kortgesloten/geopend. De functie wordt gedefinieerd in o37.

Drukopnemer

AKS 32R
Aansluiten op klemmen 30, 31 en 32
Het signaal van een drukopnemer kan worden ontvangen door in totaal 10 regelaars, maar alleen als er geen significant drukverschil tussen de verdamper is.

S2

Pt 1000 Ohm sensor

S3, S4, S5, S6

Pt 1000 Ohm sensor of PTC1000 Ohm sensor. Moeten allemaal van hetzelfde type zijn.
S3, *luchtensor, wordt geplaatst in de 'warme' aanzuiglucht van de verdamper*
S4, *luchtensor, wordt geplaatst in de 'koude' uitblaaslucht van de verdamper*
(er kan geconfigureerd worden welke sensor wordt gebruikt)
S5, *ontdooisensor, wordt geplaatst in het verdamperblok*
S6, *productsensor, ontdooisensor B of luchtensor B*
De configuratie bepaald welke.

EKA Display

Als er behoefte is aan een externe display voor uitlezing/bediening, kan een EKA 163 of EKA 164 display worden aangesloten.

RS 485 (klem 51, 52, 53)

Voor datacommunicatie, maar alleen als een module voor datacommunicatie is geplaatst in de regelaar. De module kan zijn: LON RS 485 of MODBUS.
Klem 51 = afscherming
Klem 52 = A (A+)
Klem 53 = B (B-)
(Voor LON RS485 en een gateway type AKA245 moet de gateway versie 6.20 of hoger zijn)

RJ45

Voor datacommunicatie, maar alleen als een TCP/IP module in de regelaar is geplaatst. (OEM specifiek)

MODBUS

Voor datacommunicatie
Klem 56 = afscherming
Klem 57 = A+
Klem 58 = B-
(De klemmen kunnen ook worden gebruikt voor een externe display type EKA 163A of EKA164A, maar de klemmen kunnen dan niet meer voor datacommunicatie worden gebruikt. De datacommunicatie moet dan op een andere manier worden uitgevoerd).

Voeding

230 V a.c.

DO1

Aansluiting voor expansieventiel AKV of AKVA.

DO2

Alarm

Er is een verbinding tussen klemmen 7 en 8 in alarmsituaties en bij een spanningsval.

Randverwarming en verwarmingselement lekbak

Er is een verbinding tussen klemmen 7 en 9 tijdens de verwarming

Rol Gordijnen

Er is een verbinding tussen klemmen 7 en 9 wanneer de rol Gordijnen open zijn

Zuigklep

Er is een verbinding tussen klemmen 7 en 9 wanneer de klep open is

DO3

Koeling, Randverwarming, Verwarming, Ontdooiing 2

Er is een verbinding tussen klemmen 10 en 11 wanneer de functie actief is

Verwarmingselement lekbak

Er is een verbinding tussen klemmen 10 en 11 tijdens de verwarming

DO4

Ontdooiing

Er is een verbinding tussen klemmen 12 en 14 tijdens de ontdooiing

Heetgas/omloopklep

Er is een verbinding tussen klemmen 13 en 14 tijdens normaal bedrijf

Er is een verbinding tussen klemmen 12 en 14 wanneer de heetgasklep open is

DO5

Ventilator

Er is een verbinding tussen klemmen 15 en 16 wanneer de ventilator draait

DO6

Licht

Er is een verbinding tussen klemmen 17 en 18 wanneer het licht aan is

Randverwarming, compressor 2

Er is een verbinding tussen klemmen 17 en 19 wanneer de functie actief is

DI3

Digitale ingang

Het signaal moet 230 V a.c. zijn.

De functie wordt gedefinieerd in o84.

Datacommunicatie

Als datacommunicatie gebruikt wordt, is het van belang dat bekabeling hiervan juist wordt uitgevoerd.

Zie document RC8AC

Elektromagnetische storing

Kabels voor sensoren, DI ingangen en datacommunicatie moeten apart gehouden worden van andere elektrische kabels;

- Gebruik aparte kabelgoten (afscheiding)
- Houdt een afstand van tenminste 10 cm
- Lange kabels voor DI ingangen moeten worden vermeden

Aandachtspunten bij installatie

Beschadiging, onjuiste montage of condities ter plaatse, kunnen defecten veroorzaken in het regelsysteem en uiteindelijk leiden tot beschadiging van de installatie.

Iedere mogelijke beveiliging is in onze producten ingebouwd om dit te voorkomen, maar bijvoorbeeld door verkeerde installatie kunnen alsnog problemen ontstaan. Elektronische regelingen zijn geen vervanging voor goed installatiewerk.

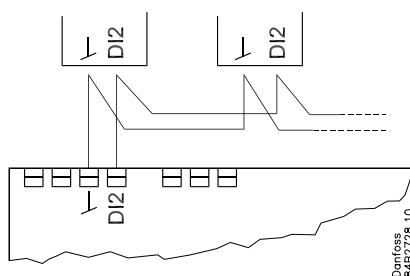
Danfoss aanvaardt geen aansprakelijkheid voor producten of installatiecomponenten, die beschadigd zijn door bovengenoemde defecten. Het is de verantwoordelijkheid van de installateur om de installatie grondig te controleren om alle nodige veiligheidsmaatregelen te passen.

Vooraf het 'geforceerd sluiten' signaal naar de regelaars in geval dat de compressoren stoppen en de montage van 'slokkenvangers' in de zuigleiding verdienen extra aandacht.

Uw lokale Danfoss agent is altijd bereid om advies te geven.

Gecoördineerde ontdooiing via externe bedrading

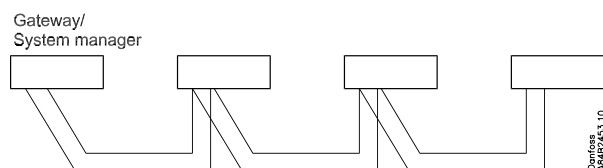
Max. 10



De volgende regelaars kunnen op deze manier worden aangesloten:
EKC 204A, AK-CC 210, AK-CC 250,
AK-CC 450, AK-CC 550A,

Koeling wordt hervat wanneer alle regelaars hun ontdooiing hebben beëindigd.

Gecoördineerde ontdooiing via datacommunicatie

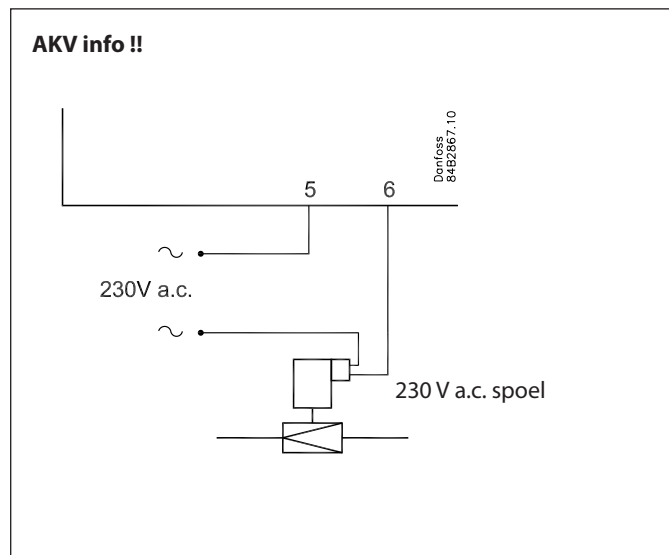
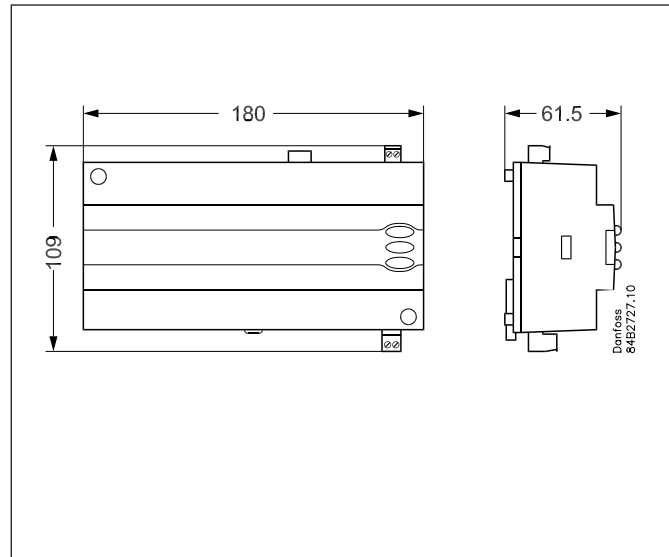


De instelling van gecoördineerde ontdooiing via de datacommunicatie wordt gedaan in de gateway/System Manager.

De koeling wordt hervat wanneer alle regelaars de ontdooiing hebben gestopt.

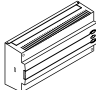
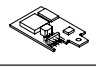
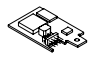
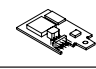




Specificaties

Voeding	230 V a.c. +10/-15 %. 5 VA, 50/60 Hz	
Sensoren S2	Pt 1000	
Sensoren S3, S4, S5, S6	Pt 1000 or PTC 1000 ohm / 25°C (Moeten alle 4 van hetzelfde type zijn)	
Nauwkeurigheid	Meetbereik	-60 tot +120°C
	Regelaar	±1 K onder -35°C ±0,5 K tussen -35 tot +25°C ±1 K boven +25°C
	Pt 1000 sensor	±0.3 K bij 0°C ±0.005 K per grad
Meting van Po	Druk-opnemer	AKS 32R
Display	LED, 3 karakters	
Externe display	EKA 163B en 164B. (of EKA 163A of EKA 164A)	
Digitale ingangen DI1, DI2	Signaal van contactfuncties Eisen aan contacten: goud gecoat Maximale kabellengte 15 m. Gebruik hulprelais bij langere kabels	
Digitale ingang DI3	230 V a.c.	
Voedingskabel	Max. 1,5mm ² meer aderig	
Solid state uitgang	DO1 (voor AKV spoel)	Max. 240 V a.c. , Min. 28 V a.c. Max. 0.5 A Lek < 1 mA Max. 1 AKV
		CE (250 V a.c.)
Relais*	DO3, DO4	4 (3) A
	DO2, DO5, DO6	4 (3) A
Omgeving	0 tot +55°C, tijdens bedrijf	
	-40 tot +70°C, tijdens transport	
	20 - 80% Rh, geen condensvorming	
	Geen schokken of trillingen	
Behuizing	IP 20	
Montage	DIN-rail of muur	
Gewicht	0.4 Kg	
Data communication	Standaard	MODBUS
	Uitbreidingsopties	LON RS485
		TCP/IP
		MODBUS
		DANBUSS
De regelaar kan niet worden aangesloten op een m2 unit.		
Back-up klok	4 uur	
Keurmerken	EU Low Voltage Directive en EMC eisen in overeenstemming met CE-markering LVD-getest volgens EN 60730-1 en EN 60730-2-9, A1, A2 EMC-getest volgens EN50082-1 en EN 60730-2-9, A2	



* DO3 en DO4 zijn max. 16 A relais. DO2, DO5 en DO6 zijn max. 8 A relais. Maximale belasting mag niet overschreden worden.

Bestellen

Type		Functie	Codenummer
AK-CC 550A		Verdamperregelaar met MODBUS datacommunicatie Sensorverbindingen met schroefaansluiting	084B8030
		Verdamperregelaar met MODBUS datacommunicatie Sensorverbindingen met plugaansluiting	084B8029 084B8129 (12 pcs)
EKA 175		Datacommunicatiemodule LON RS 485	084B8579
EKA 178B		Datacommunicatiemodule MODBUS	084B8571
EKA 176		Datacommunicatiemodule MODBUS	084B8583
EKA 163B		Externe display met plug voor directe verbinding	084B8574
EKA 164B		Externe display met bedieningstoetsen en plug voor directe verbinding	084B8575
EKA 163A		Externe display met schroefverbinding	084B8562
EKA 164A		Externe display met bedieningstoetsen en schroefverbinding	084B8563

