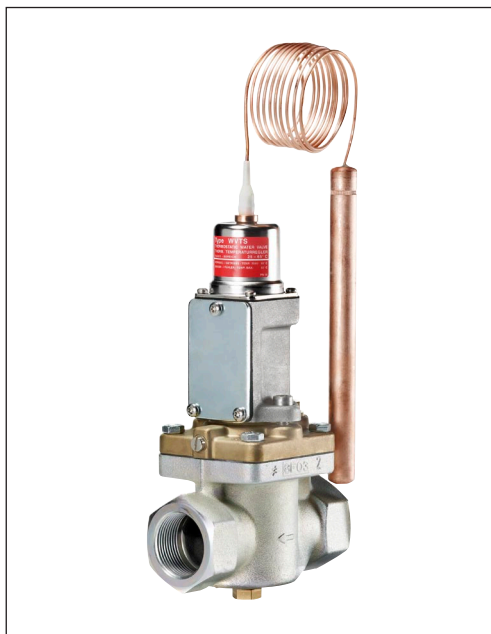


## Zawory termostaticzne typu WVTs

**Spis treści**

	<b>Strona</b>
Charakterystyka .....	3
Dane techniczne.....	3
Konstrukcja.....	4
Wykresy przepustowości .....	5
Zamawianie .....	6
Wymiary i masa .....	7

**Charakterystyka**


Zawory termostaticzne do wody chłodzącej typu WVTS przeznaczone są do regulacji przepływu medium w zależności od temperatury czujnika.

Zawór otwiera się wraz ze wzrostem temperatury na czujniku.

**Dane techniczne**

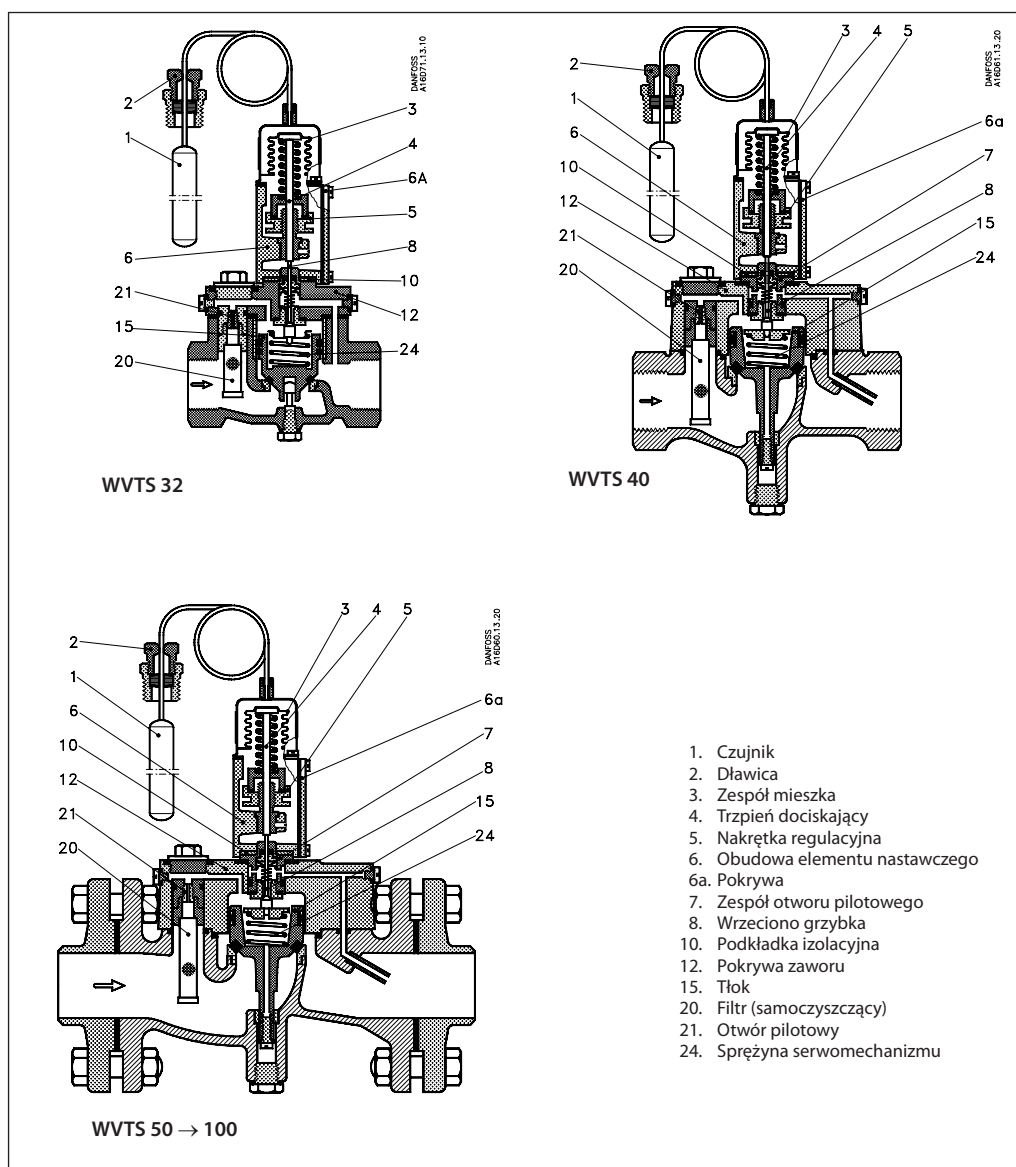
Typ	WVTS		
Zasada działania	Z serwosterowaniem		
Medium	Woda czysta, neutralna solanka		
Maksymalne ciśnienie robocze	10 bar		
Maksymalne ciśnienie testowe	16 bar		
Ciśnienie różnicowe <sup>1)</sup>	WVTS 32-40:	min. 0,5 bar; maks. 4 bar	
	WVTS 50-100:	min. 0,3 bar; maks. 4 bar	

<sup>1)</sup> Jeżeli wymagane ciśnienie różnicowe pracy wynosi 1-10 bar, należy zastosować specjalną sprężynę serwomechanizmu - str. 6.

**Czujnik**

Zakres regulacji	0 do +30°C	+25 do +65°C	+50 do +90°C
Maks. temperatura czujnika	+57°C	+90°C	+125°C

## Konstrukcja



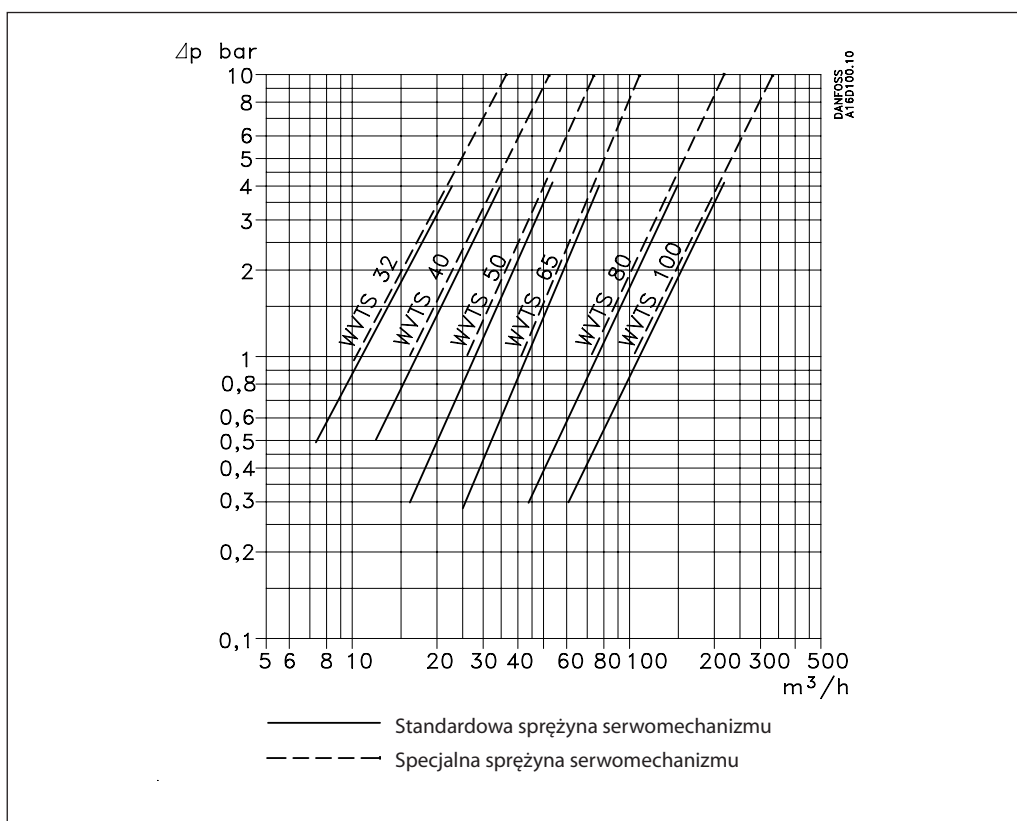
Korpus zaworu jest wykonany z żeliwa z wprasowanym gniazdem z brązu. Zespół pilotowy (7) składa się z korpusu z gniazdem i wrzeciono grzybka ze stali nierdzewnej. Zespół mieszka (3) wykonany jest z brązu cynowego. Wbudowany filtr (20) zabezpiecza dyszę z otworem pilotowym przed zanieczyszczeniami.

Projektując WVTS, duży nacisk położono na wyeliminowanie potencjalnych nieszczelności, dlatego też tłok serwomechanizmu posiada gumowy pierścień zapewniający uszczelnienie z gniazdem korpusu. Gumowe tuleje minimalizują tarcie podczas ruchu tłoka.

Pasowanie wrzeciona grzybka z pierścieniową uszczelką teflonową zapobiega powstawaniu wycieków. Uszczelnienie pokrywy otworów pilotowych wykonane jest z gumy.

Gumowe uszczelnienie pomiędzy pokrywą (6a), a korpusem (6) zapobiega przedostaniu się wilgoci i powstawaniu szronu na wrzecionie. Uszczelka izolacyjna (10) zabezpiecza przed przenikaniem ciepła pomiędzy korpusem, a obudową elementu nastawczego.

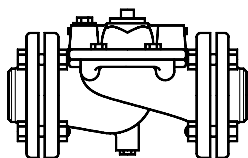
Wykresy przepustowości



Wykresy przepustowości obrazują wydajność zaworu (natężenie przepływu wody w m<sup>3</sup>/h) w zależności od spadku ciśnienia na zaworze.

Wydajności odnoszą się do 85% otwarcia zaworu i są uzyskiwane przy uchybie 4°C (wzrost temperatury w czujniku) zarówno w górnym jak i dolnym zakresie temperatury.

## Zamawianie



WVTS, korpus, kołnierze, komponenty

Typ zaworu	Przyłącze	Kv <sup>3)</sup> m <sup>3</sup> /h	Nr katalogowy		
			Korpus zaworu	Zestaw kołnierzy <sup>4)</sup>	Specjalna sprężyna dla ciśnienia różnicowego 1-10bar
WVTS 32	G 1 1/4 <sup>1)</sup>	12,5	<b>016D5032</b>		<b>016D1327</b>
WVTS 40	G 1 1/2 <sup>1)</sup>	21,0	<b>016D5040</b>		<b>016D0575</b>
WVTS 50	2 1/2 <sup>2)</sup>	32,0	<b>016D5050<sup>5)</sup></b>	<b>027N3050</b>	<b>016D0576</b>
WVTS 65	2 1/2 <sup>2)</sup>	45,0	<b>016D5065<sup>5)</sup></b>	<b>027N3065</b>	<b>016D0577</b>
WVTS 80	3 <sup>2)</sup>	80,0	<b>016D5080<sup>5)</sup></b>	<b>027N3080</b>	<b>016D0578</b>
WVTS 100	4 <sup>2)</sup>	125,0	<b>016D5100<sup>5)</sup></b>	<b>027N3100</b>	<b>016D0579</b>

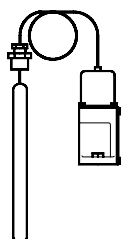
<sup>1)</sup> ISO 228/1

<sup>2)</sup> Przyłącze kołnierzowe

<sup>3)</sup> Wartość Kv wyrażona w m<sup>3</sup>/h jest ilością wody, jaka przepłynie przez zawór przy ciśnieniu różnicowym wynoszącym 1 bar, ρ = 1000 kg/m<sup>3</sup>

<sup>4)</sup> W zestawie dwa kołnierze

<sup>5)</sup> W zestawie korpus zaworu, uszczelki kołnierzy oraz śruby montażowe


 WVTS, element termostacyjny<sup>1)</sup>

Zakres regulacji °C	Długość kapilary m	Nr katalogowy
0 - 30	2	<b>016D1002</b>
25 - 65	2	<b>016D1003</b>
50 - 90	2	<b>016D1004</b>
0 - 30	5	<b>016D1005</b>
25 - 65	5	<b>016D1006</b>
50 - 90	5	<b>016D1007</b>

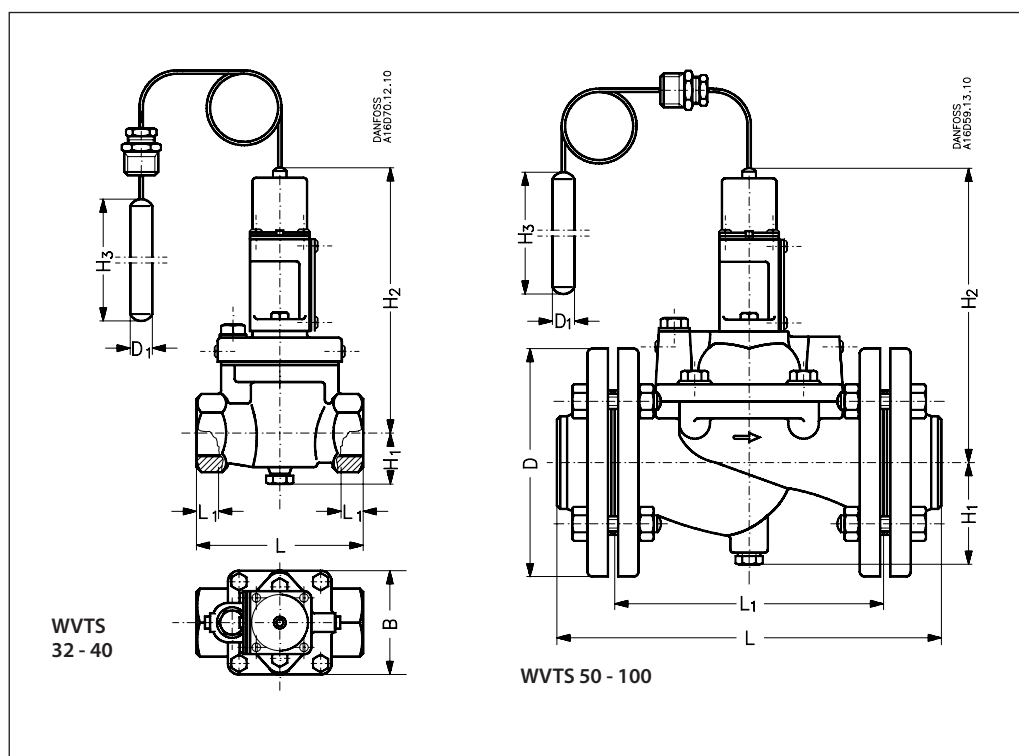
<sup>1)</sup> Element termostacyjny składa się z czujnika termostycznego, elementu nastawczego i obudowy

## Akcesoria

Opis	Nr katalogowy
Kieszon czujnika	<b>003N0050</b>
Dławica kapilary <sup>1)</sup>	<b>003N0155</b>

<sup>1)</sup> W zestawie z czujnikiem standardowo dostarczona jest jedna dławica kablowa

## Wymiary i masa



Typ	H <sub>1</sub> mm	H <sub>2</sub> mm	H <sub>3</sub> mm	L mm	L <sub>1</sub> mm	B mm	∅D mm	∅D <sub>1</sub> mm	Masa kg
WVTS 32	42	196	210	138	20	85		18	4
WVTS 40	72	224	210	198	30	100		18	7
WVTS 50	78	230	210	315	218		165	18	19
WVTS 65	82	246	210	320	224		185	18	24
WVTS 80	90	278	210	370	265		200	18	34
WVTS 100	100	298	210	430	315		220	18	44

