



Transmetteur de pression avec signal de sortie ratiométrique

Type AKS 32R, AKS 2050

Introduction

L'AKS 32R est un transmetteur de pression ratio-métrique, qui convertit la pression mesurée en un signal de sortie linéaire dont les valeurs minimum et maximum sont respectivement égales à 10% et 90% de la tension d'alimentation actuelle.

Pour une tension d'alimentation de 5 V, on obtient donc un signal de sortie de:

- 0,5 V à la pression min. du transmetteur,
- 4,5 V à la pression max. du transmetteur.

Vu sa robuste conception et son signal de sortie ratiométrique, l'AKS 32R convient particulièrement aux systèmes avec convertisseurs A/D ratiométriques dans les domaines suivants:

- Conditionnement d'air
- Réfrigération
- Installation CO₂
- Processus industriels
- Laboratoires

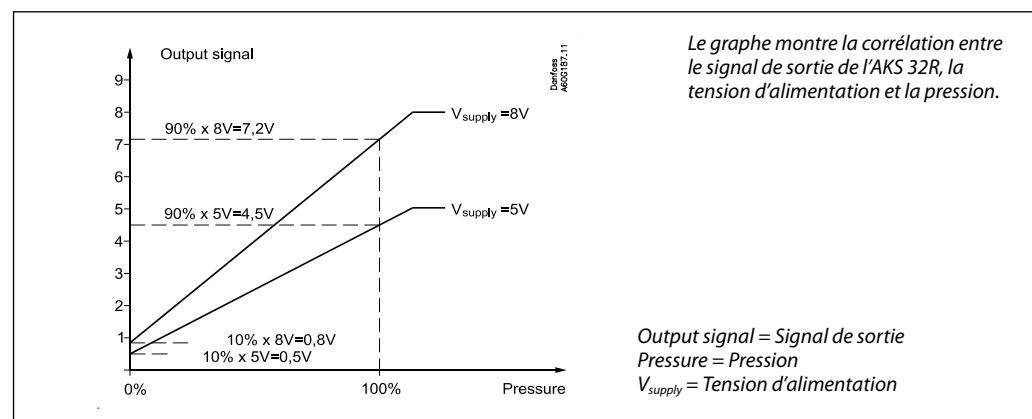


L'AKS 2050 est prévu pour les hautes pressions et avec un amortisseur de pulsations intégré dans le connecteur.

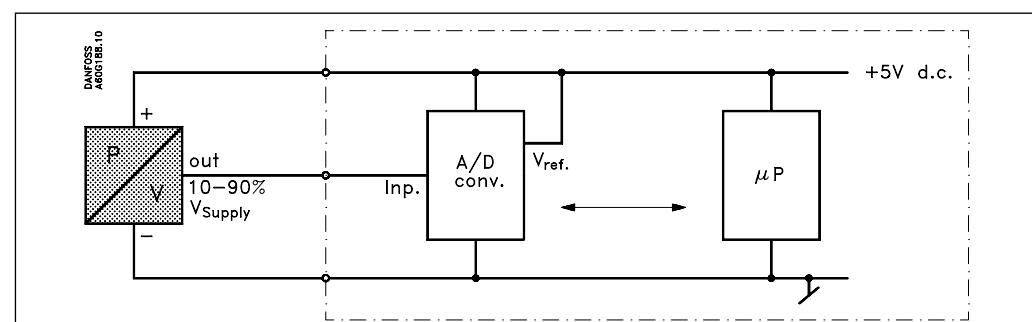
Caractéristiques générales

- Sonde "High Tech" d'où une excellente précision
- Compensation de température sélective
- Compatibilité avec tous les réfrigérants, y compris l'ammoniac.
- Régulateur de tension intégré
- Protection efficace contre l'humidité
- Conception robuste
Grande résistance aux contraintes mécaniques telles que coups, vibrations et surpressions.
- Protection contre le bruit électromagnétique (CEM) selon la directive CEM de l'UE (marqué CE).
- Sorties à polarité protégée
- Signal de sortie spécialement adapté aux convertisseurs A/D ratiométriques raccordés.
- Principe de mesure, capteur de type scellé (référence de pression = 1013 mbar).
- Homologation UL

Signal de sortie



Raccordement au convertisseur A/D



Caractéristiques techniques

Performances

Précision (incl. Linéarité, Hystérésis et précision de répétition)	±0.3% FS (typ.) ±0.8% FS (max.)
Linéarité	< ±0.2% FS
Hystérésis et précision de répétition	≤ ±0.1% FS
Fonctionnement pointe zéro thermique	≤ ±0.1% FS/10K (typ.) ≤ ±0.2 %FS/10K (max.)
Fonctionnement sensibilité thermique	≤ ±0.1% FS/10K (typ.) ≤ ±0.2 %FS/10K (max.)
Temps de réponse	< 4 ms
Pression de service	Voir page 4
Pression d'éclatement	> 6 x FS

Spécifications électriques

Signal de sortie nominal (protégé contre les courts-circuits)	10 à 90% de V_{supply}
Tension d'alimentation, V_{alm} (polarité protégée)	4.75 à 8 V d.c.
Puissance absorbée, alimentation	< 5 mA à 5 V d.c.
Influence de la tension, tension	< 0.05% FS/10 V
Impédance de sortie	< 25 Ω
Impédance de charge, R_L	$R_L \geq 10 \text{ k}\Omega$

Conditions de fonctionnement

Température de fonctionnement	-40 à 85°C			
Plage de température compensée	Voir numéros de code			
Température de transport	-50 à 85°C			
Emission CEM	EN 61000-6-3			
Immunité CEM	Déchargement électrost.	Air	8 kV	EN 61000-6-2
		Contact	4 kV	EN 61000-6-2
	RF	Champ	10 V/m, 26 MHz - 1 GHz	EN 61000-6-2
		Ligne électr.	3 V_{rms} , 150 kHz - 30 MHz	EN 61000-6-2
	Transient	Pointe	4 kV (CM)	EN 61000-6-2
		Marche norm.	1 kV (CM,DM)	EN 61000-6-2
Isolation		> 100 M Ω pour 100 V d.c.		
Stabilité aux vibrations	Sinusoidal	20 g, 25 Hz - 2 kHz	IEC 60068-2-6	
	Random	7,5 g_{rms} , 5 Hz - 1 kHz	IEC 60068-2-64	
Résistance aux chocs	Shock	500 g / 1 ms	IEC 60068-2-27	
	Free fall		IEC 60068-2-32	
Étanchéité	(la protection IP suit le matage du connecteur)	IP 65 - IEC 60529		

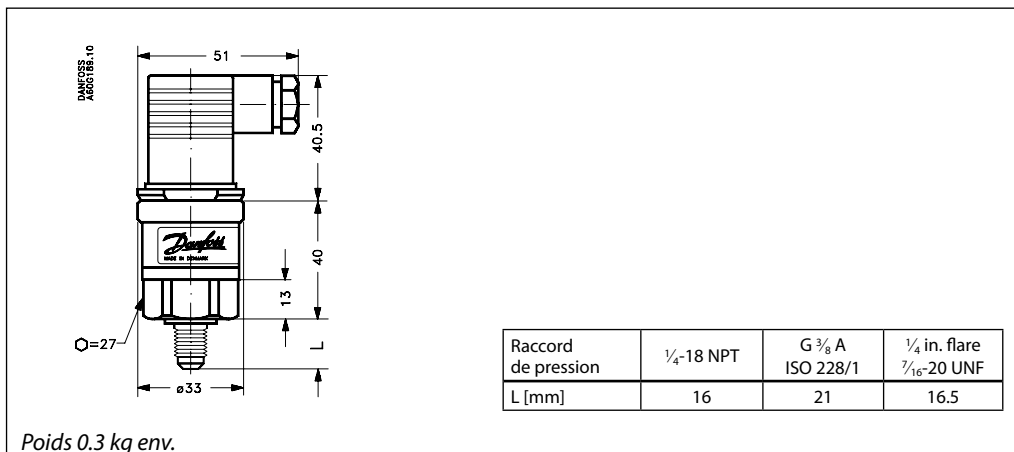
Homologations

UL reconnue pour la vente aux USA et au Canada	File no. E31024 File no. E227388
Marqué CE selon directive CEM	89/ 336/ EC
Homologation Ex pour la vente en Europe.	ATEX Ex II 3G Ex-nA IIAT3

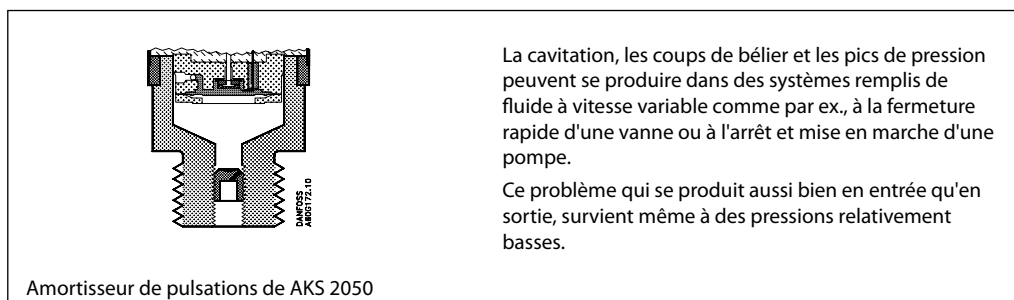
Spécifications mécaniques

Matériau, étanchéité et parties en contact avec le médium	EN 10088-1. 1.4404 (AISI 316L)
Poids	0.3 kg

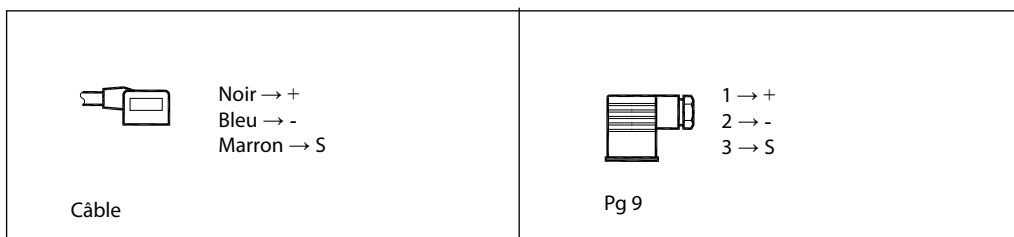
Dimensions et poids



Amortisseur de pulsations



Fiche de raccordement



Numéros de code

	Type	Plage de fonctionnement bar	Pression de service autorisée PB bar	Plage de température compensée °C	N° de code			
					1/4 NPT 1)	G 3/8 A 2)	1/4 flare 3)	3/8 braser
	AKS 32R	-1 à 12	33	-30 à +40	060G1037	060G1038	060G1036	060G3551
		-1 à 34	55	0 à +80			060G0090	060G3552
	AKS 2050	-1 à 59	100	-30 à +40		060G5750		
		-1 à 99	150	-30 à +40		060G5751		
		-1 à 159	250	0 à +80		060G5752		
	Fiche de raccordement avec 5 m de câble (montée sur le transmetteur de pression, elle assure l'étanchéité IP67)				060G1034			
	Fiche Pg 9				060G0008			

- 1) 1/4-18 NPT.
- 2) Filetage ISO 228/1 - G 3/8 A (BSP).
- 3) 7/16-20 UNF.