

Regulator för temperaturstyrning - AK-CC 210

Innehåll

Inledning	2	Drift.....	18
Drift.....	3	Menyöversikt.....	20
Användningsområden	6	Beställning	22
Översikt över funktioner	8	Anslutningar.....	23
		Data	24

Inledning

Användning

- Regulatorn används för temperaturstyrning i kylmöbler i matvaruaffärer
- De fördefinierade tillämpningarna ger dig många styrningsalternativ, och möjlighet till både nyinstallationer och service av kylmöblerna.

Princip

Regulatorn består bland annat av temperaturstyrning som kan ta emot signaler från en eller två temperaturgivare. Termostatgivarna har placerats antingen i det kalla luftflödet efter förångaren, i det varma luftflödet strax före förångaren, eller på båda ställena. Med en inställning väljer du hur stor inverkan varje signal ska ha på regleringen.

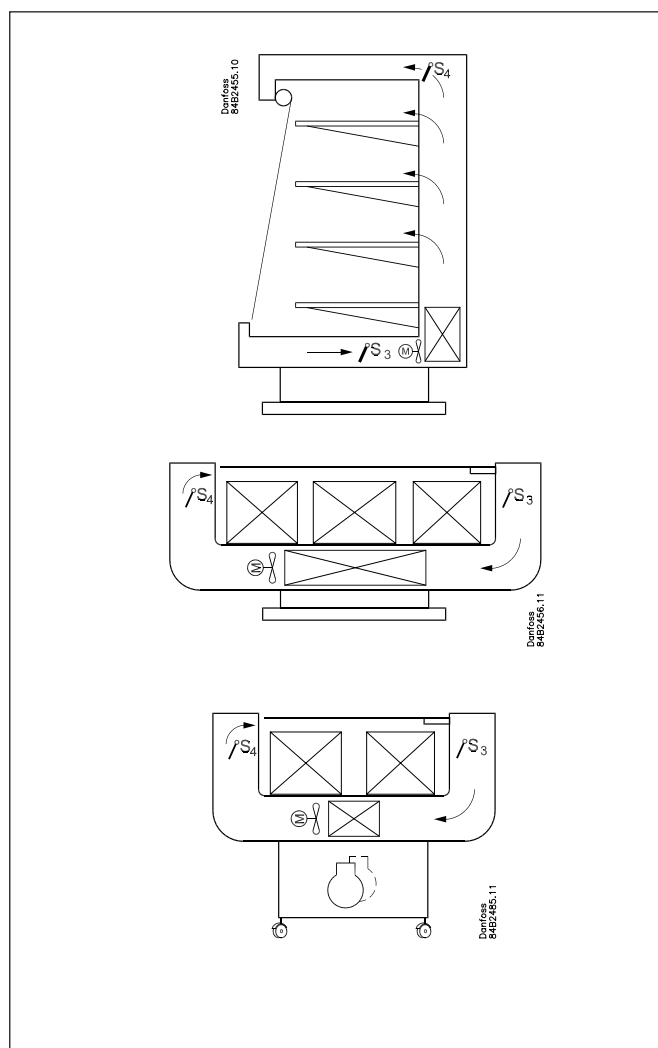
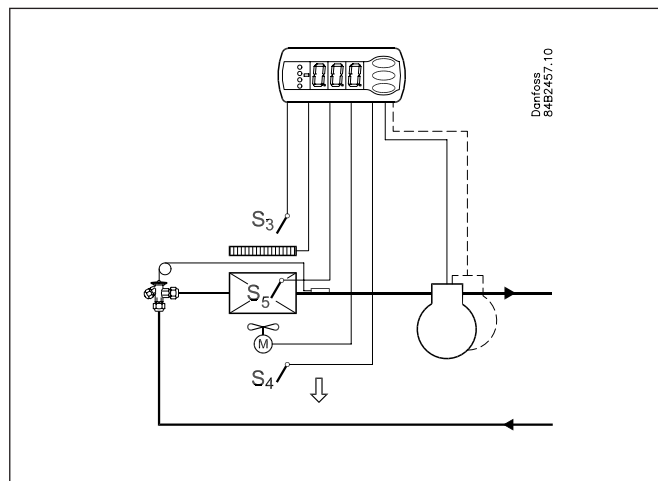
Avfrostningstemperaturen kan mätas direkt med en S5-givare eller indirekt med S4-givaren. Fyra reläer stänger av de in- och utfunktioner som krävs - tillämpningen avgör vilket. Följande alternativ finns:

- Kylning (kompressor eller relä)
- Fläkt
- Avfrostning
- Sargvärme
- Larm
- Ljus
- Fläkt för varmgasavfrostning
- Kylning 2 (kompressor 2 eller relä 2)

De olika tillämpningarna beskrivs på sidan 6.

Fördelar

- Många tillämpningar i samma enhet
- Regulatorn har integrerade frystekniska funktioner som ersätter flera termostater och timrar
- Knappar och förslutningar på frontpanelen
- Kan styra två kompressorer
- Lätt att ansluta datakommunikation senare
- Snabbinstallation
- Två temperaturreferenser
- Digitala ingångar för vissa funktioner
- Klockfunktion med supercap-batteri
- HACCP (Hazard Analysis and Critical Control Points, faroanalys och kritiska mätpunkter)
 - Temperaturövervakning och registrering av tidsperioder med alltför hög temperatur (se även sidan 19)
 - Fabrikskalibrering som garanterar mer exakt mätning än vad som är krävt enligt standarden EN 441-13, och utan påföljande kalibrering (Pt1000 ohmsgivare)



Drift

Givare

Upp till två termostatgivare kan anslutas till regulatorn. Den valda tillämpningen avgör hur:

En givare i luften före förångaren:

Den här anslutningen används primärt när styrningen baseras på yta.

En givare i luften efter förångaren:

Den här anslutningen används primärt när kylningen styrs och det finns risk för alltför låg temperatur nära produkterna.

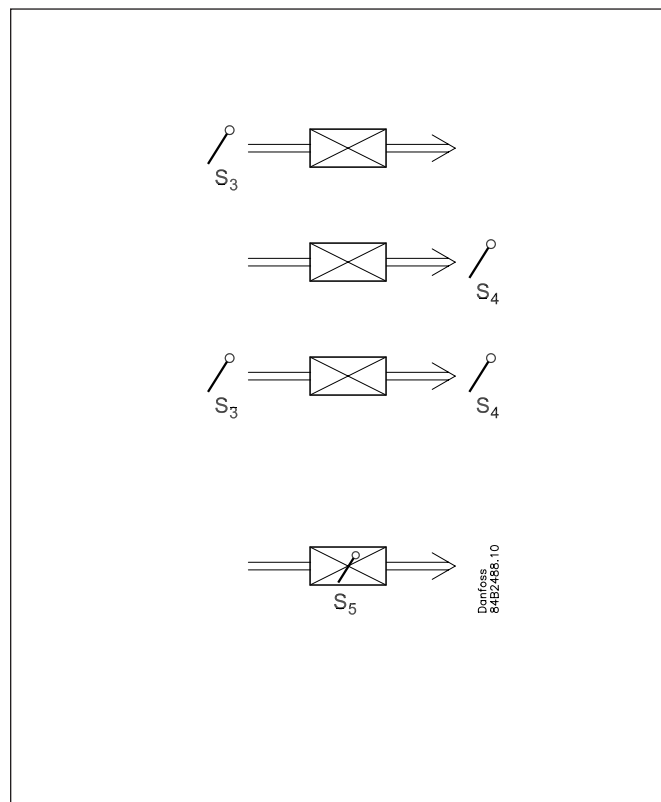
En givare före och en efter förångaren:

Med den här anslutningen kan du anpassa termostaten, larmtermostaten och displayen till den valda tillämpningen. Signalen till termostaten, larmtermostaten och displayen anges som ett viktat värde mellan de två temperaturerna och kommer vid inställningen 50% att ge samma värde från båda givarna. Signalen till termostaten, larmtermostaten och displayen kan ställas in oberoende av varandra.

Avfrostningsgivare

Den bästa informationen om förångartemperaturen fås från en avfrostningsgivare som sitter direkt på förångaren. Den här signalen används av avfrostningsfunktionen så att den kortaste och mest energisnåla avfrostningen kan utföras.

Om ingen avfrostningsgivare krävs kan avfrostningen stoppas baserat på tid eller så kan S4 väljas.

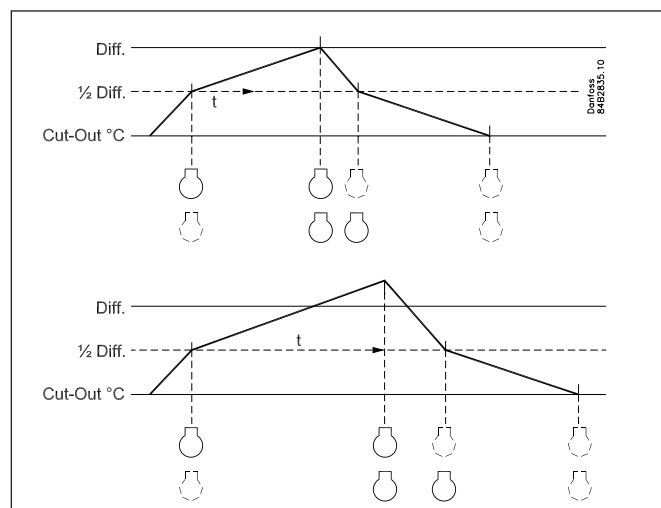


• Styrning av två kompressorer

Används för att styra två lika stora kompressorer. Principen för styrning är att en av kompressorerna kopplas in vid 1/2 av termostatens differens och den andra vid hela differensen. När termostaten kopplas in startar den kompressor som har lägst antal driftstimmar. Den andra kompressorn startar efter en viss förutbestämd fördröjning så att belastningen delas lika mellan kompressorerna. Tidsfördröjningen har högre prioritet än temperaturen.

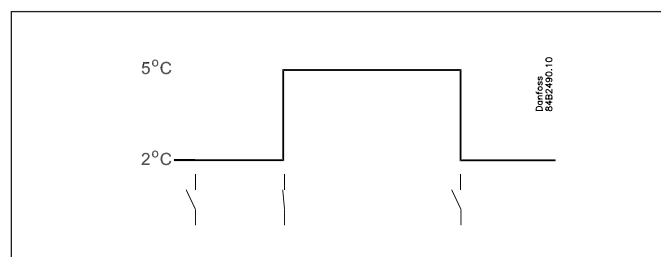
När lufttemperaturen har sjunkit till halva differensen stoppas den ena kompressorn medan den andra kompressorn fortsätter vara i drift. Den stoppas inte förrän den önskade temperaturen har nåtts.

Kompressorerna måste vara av en typ som kan starta mot högt tryck.



Byte av temperaturreferens

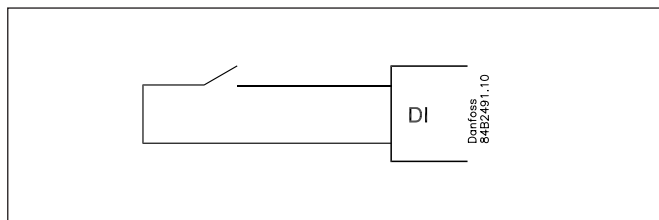
Till exempel en impuls kylmöbel som används för vissa produktgrupper. Här ändras temperaturreferensen lätt med en kontaktsignal i en digital ingång. Signalen höjer det normala termostatvärdet med ett fördefinierat värde. Samtidigt förskjuts larmgränserna med samma värde.



Digitala ingångar

Det finns två digitala ingångar som båda kan användas för följande funktioner:

- Rengöring av kylmöbeln
- Dörrkontaktsfunktion med larm
- Start av avfrostning
- Koordinerad avfrostning
- Byte från en temperaturreferens till en annan
- Överföring av en kontakts position via datakommunikation



- Funktion för rengöring av kylmöbeln

Den här funktionen gör det lätt att styra kylmöbeln genom rengöringsprocessen. Med tre tryck på en strömbrytare går du vidare till nästa fas.

Den första tryckningen stoppar kylningen - fläktarna är fortfarande i drift

“Senare”: Nästa tryckning stoppar fläktarna

“Ännu senare”: Nästa tryckning startar om kylningen

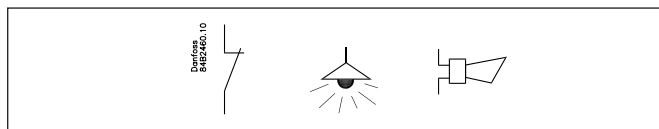
De olika faserna kan följas på displayen.

-	+	+	°C
1	÷	+	Fläkt
2	÷	÷	Off
3	+	+	°C

En rengöringslarm skickas via nätverket till systemenheten. Det här larmet kan loggas så att bevis för förloppet sparas.

Dörrkontaktsfunktion

I kylrum och frysrum kan dörrkontakten tända och släcka ljuset, starta och stoppa kylning och larma om dörren har varit öppen alltför länge.



Avfrostning

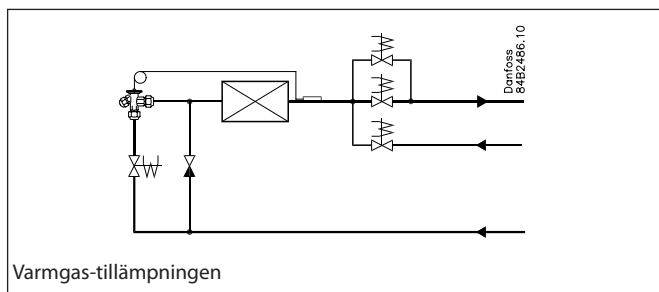
Beroende på tillämpning kan du välja mellan följande avfrostningsmetoder:

Naturlig: Fläktarna körs fortfarande under avfrostningen

Elektrisk: Värmeelementet aktiveras

Köldbäare: Ventilen hålls öppen så att köldbäare kan flöda genom förångaren

Varmgas: Magnetventilerna styrs så att varmgas kan flöda genom förångaren



Starta en avfrostning

En avfrostning kan startas på olika sätt

Intervall: Avfrostningen startas med bestämda tidsintervall, till exempel var åttonde timme

Kyltid: Avfrostning startas vid bestämda kyltidsintervall, dvs. vid låga behov av kylning senareläggs nästa avfrostning

Schema: Här kan avfrostning startas vid bestämda tider på dygnet, max 6 gånger per dygn.

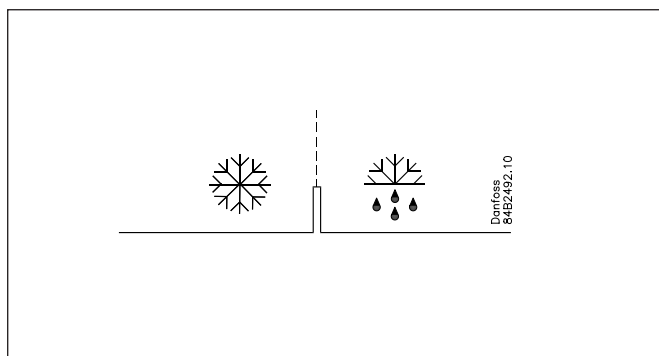
Kontakt: Avfrostning startas med en kontaktsignal i en digital ingång

Nätverk: Signalen för avfrostning tas emot från en systemenhet via datakommunikation

S5 temp I 1:1-system kan förångarens effektivitet

Manuell: Extra avfrostning kan aktiveras från regulatorns

nedersta knapp



Alla dessa metoder kan användas när som helst. Om någon av funktionerna aktiveras startas avfrostningen.

Koordinerad avfrostning

Det finns två sätt att genomföra en koordinerad avfrostning: Med kabelanslutningar mellan regulatorerna och via datakommunikation

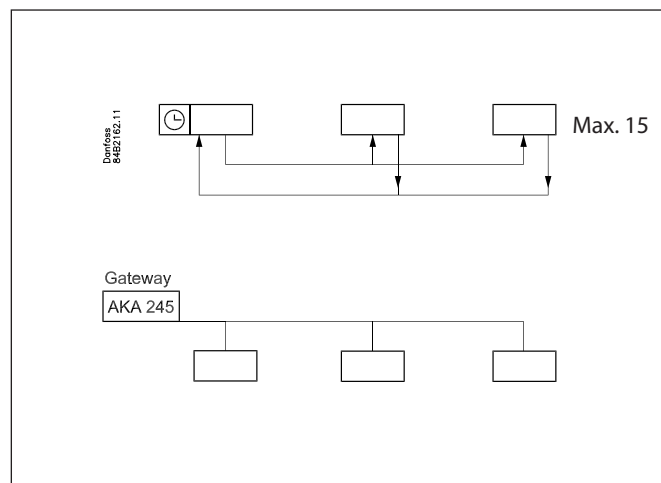
Kabelanslutningar

En av regulatorerna definieras som styrenhet och en batterimodul kopplas så att klockan säkert har strömförsörjning. När avfrostningen startas följer övriga regulatorer efter och startar också avfrostning. Efter avfrostningen flyttas de enskilda regulatorerna till vänteläge. När alla befinner sig i vänteläge flyttas alla över till kyläge.

(Om bara en regulator startar avfrostning följer de andra efter).

Avfrostning via datakommunikation

Alla regulatorer innehåller en datakommunikationsmodul och via override-funktionen från en port kan avfrostningen koordineras.



Behovsstyrd avfrostning

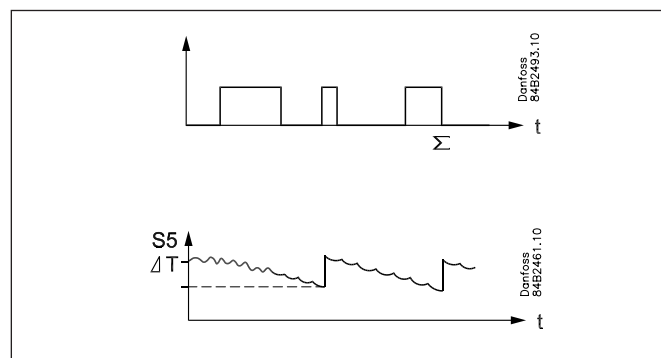
1 Baserat på kyltid

När den sammanlagda kyltiden har passerat en fastlagd tid startas avfrostningen.

2 Baserat på temperatur

Regulatorn följer hela tiden temperaturen vid S5. Mellan två avfrostningar kommer S5-temperaturen att ligga lägre ju mer is som bildas på förångaren (kompressorn kör under längre tid och drar ned S5-temperaturen ytterligare). När temperaturen går utanför det tillåtna intervallet startas avfrostningen.

Den här funktionen fungerar endast i 1:1-system



Extra modul

- Regulatorn kan vid ett senare tillfälle kopplas till en insticksmodul om den önskade tillämpningen kräver det. Regulatorn har förberetts med en anslutning så att modulen enkelt kan tryckas in

- Batterimodul

Modulen garanterar att regulatorn har spänning i händelse av avbrott i matningsspänningen i mer än fyra timmar. Klockfunktionen kan därmed skyddas under ett avbrott i strömtillförseln.

- Batteri- och summermodul

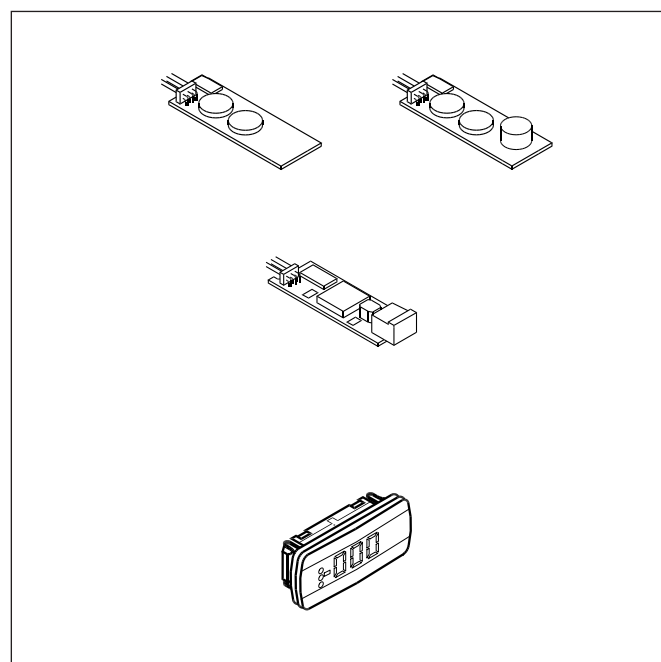
Som ovan+ ljudgivare

- Datakommunikation

Om regulatorn ska skötas från en PC måste en datakommunikationsmodul placeras i regulatorn.

• Extern display

Om temperaturen ska visas på framsidan av kylvanheten kan en display monteras (EKA 163A). Den extra displayen visar samma information som regulatorns display men har inga driftsknappar. Om det finns behov av inställning från extern settingdisplay, ska en EKA 164A användas.



Användningsområden

Detta är en översikt över regulatorns användningsområden.

Med en inställning konfigureras reläutgångarna så att regulatorns gränssnitt kan kopplas till önskad tillämpning.

På sidan 20 visas inställningar för respektive kopplingsschema.

S3 och S4 är temperaturgivare. Tillämpningen avgör om ena, andra eller båda givarna ska användas. S3 placeras i luftflödet före förångaren. S4 efter förångaren.

En procentinställning avgör på vad styrningen ska baseras. S5 är en avfrostningsgivare som är placerad på förångaren.

DI1 och DI2 är kontaktfunktioner som kan användas för någon av följande funktioner: dörrfunktion, larmfunktion, avfrostningsstart, extern huvudströmbrytare, nattdrift, byte av termostatreferens, rengöring av kylmöbeln, forcerad kylning eller koordinerad avfrostning. Mer information om funktionerna finns i inställningarna o02 och o37.

Kylstyrning med en enda kompressor

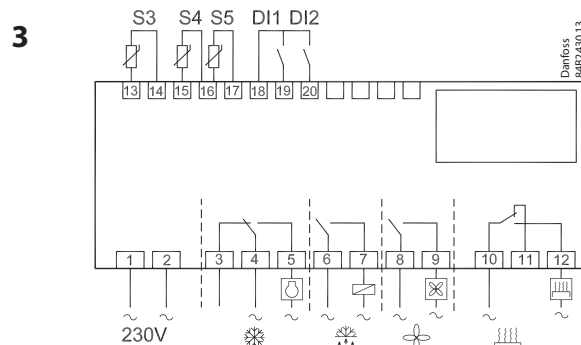
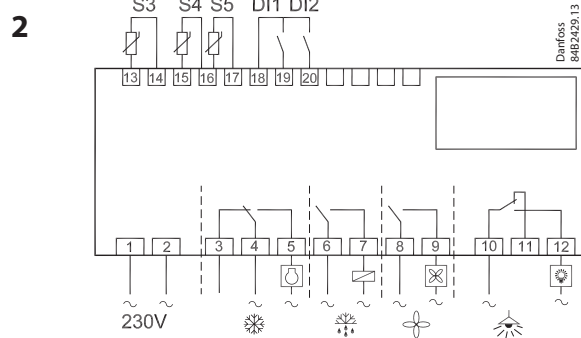
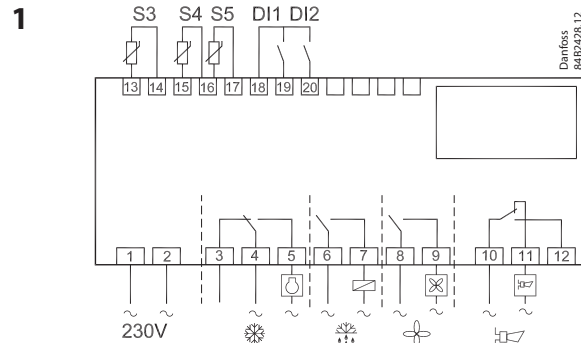
De här funktionerna är anpassade till små kylsystem, som antingen är kylmöbler eller kyl-/frysrum.

De tre reläerna styr kylningen, avfrostningen och fläktarna, och det fjärde reläet används för larmfunktionerna, för att tända och släcka ljuset eller för styrning av sargvärme.

- Larmfunktionen kan kopplas till en kontaktfunktion på en dörrströmbrytare. Om dörren är öppen längre än tillåtet ljuder ett larm.
- Tändning och släckning av ljuset kan kopplas till en kontaktfunktion från en dörrströmbrytare. Om dörren är öppen tänds ljuset och är tätt fram till två minuter efter att dörren har stängts.
- Funktionen för sargvärme kan användas i kyl- eller frysmöbler eller på dörrens värmeelement i ett frysrum.

Fläktarna kan stoppas under avfrostningen och de kan även följa dörrströmbrytarens öppen-/stängdäge.

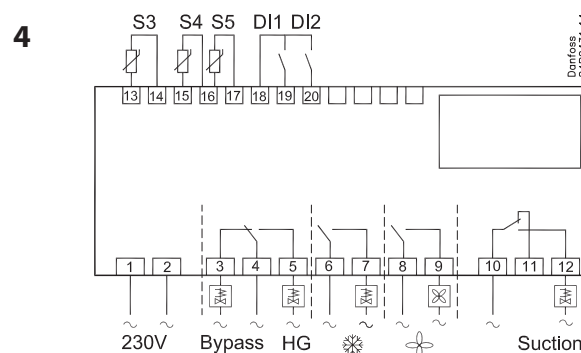
Det finns fler larmfunktioner och även fler sätt att styra ljuset, sargvärme och fläktarna. Mer information finns vid de olika inställningarna.



Varmgasavfrostning

Den här typen av anslutning kan användas i system med varmgasavfrostning men endast i små system i till exempel matvaruaffärer eftersom funktionerna **inte** är anpassade till system med stor produktvolym. Växlingsfunktionen för relä 1 kan användas av avlastningsventilen och/eller varmgasventilen.

Relä 2 används för kylningen.



Kylkontroll med två kompressorer

Den här tillämpningsgruppen kan användas om regulatören ska koppla in och koppla ur två kompressorer. Dessa funktioner liknar kopplingschemana 1 till 3, men i stället för att styra fläktarna används reläet till kompressor 2.

De två kompressorerna måste vara lika stora. När regulatören begär kylning kopplar den först in den kompressor som har varit i drift kortast tid. Efter tidsfördröjningen kopplas även den andra kompressorn in.

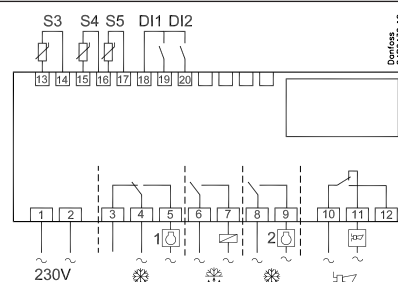
När temperaturen har sjunkit till "mitt i differensen", kopplas den kompressor ur som har varit i drift längst. Om den kompressor som är i drift inte lyckas sänka temperaturen tillräckligt för att kompressorn ska kunna stängas av kopplas den andra kompressorn in igen. Detta inträffar när temperaturen når differensens övre del. Om temperaturen i stället "fastnar" i differensen i två timmar flyttas driften till den andra kompressorn så att driftstiden dememellan jämnas ut.

De två kompressorerna måste vara av en typ som kan starta mot ett högt tryck.

Kompressorernas inställning för "Min On time" (Mindriftstid) och "Min Off time" (Mintid avstängd) har alltid högst prioritet under normal drift. Men om någon av override-funktionerna är aktiverad bortser man från parametern "Min On time" (Mindriftstid).

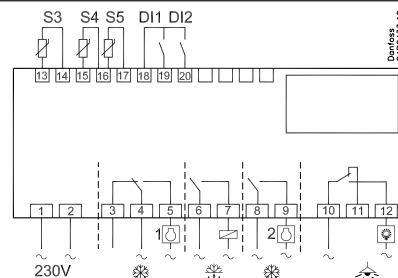
Om regulatören ska koppla in och koppla ur 2 kompressorer och 1 fläkt måste det vara relä 4 som kopplar in och ur fläkten. Den här funktionen aktiveras i tillämpning 10.

5



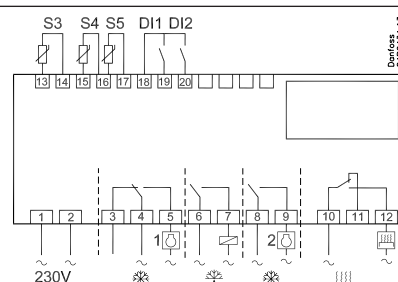
Danfoss
848243.1.2

6



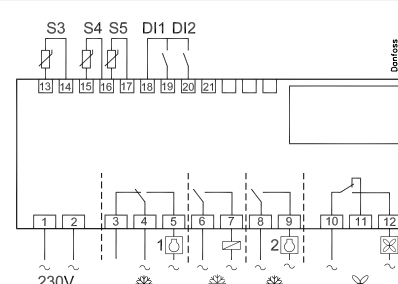
Danfoss
848243.1.2

7



Danfoss
848244.1.3

10



Danfoss
848244.1.3

Enkel kylning med avfrostning

Den här tillämpningen kan användas om de enda parametrar som ska regleras är kylning och avfrostning.

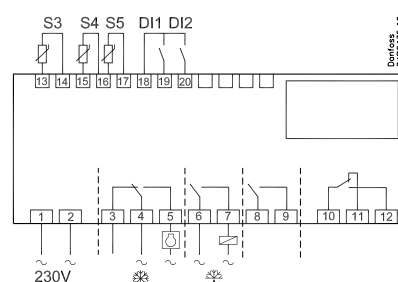
Uppvärmningsfunktion

Den här tillämpningen är samma som under punkt 1, med tillagd uppvärmningsfunktion som skyddar enheten mot alltför låg temperatur. Avfrostningsfunktionens uppvärmningselement används här för uppvärmning.

Den här tillämpningen används när temperaturen riskerar att sjunka under urkopplingstemperaturen vid kylning. För att säkerställa att temperaturen inte sjunker alltför lågt aktiveras värmeelementet x grader under referensvärdet.

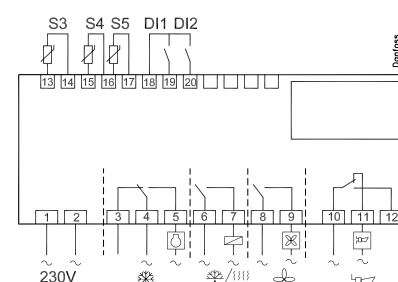
S3-givaren måste vara monterad. Det är den som skickar signalen under uppvärmningen.

8




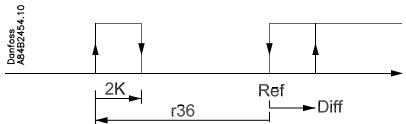
Danfoss
848243.1.2

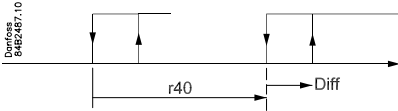
9



Danfoss
848247.1.4

Översikt över funktioner

Funktion	Parameter	Parameter vid datakommunikationsdrift
Normaldisplay		
Normalt visas temperaturvärden från en av de två termostaternas S3- eller S4-givare eller så visas en blandning av båda. I o17 avgörs förhållandet dem emellan.		Display air (u56)
Termostat		Thermostat control
Inställningspunkt Styrningen baseras på det inställda värde plus en förskjutning om tillämpligt. Värdet anges med ett tryck på mittknappen. Det inställda värde kan låsas eller begränsas till ett visst intervall med hjälp av inställningarna i r02 och r03. Referensen kan hela tiden avläsas i "u28 Temp. ref"		Cutout °C
Differens När temperaturen är högre än referensvärdet + den inställda differensen kopplas kompressorreläet in. Det kopplas ur igen när temperaturen har sjunkit till det inställda referensvärdet. 	r01	Differens
Inställningspunkt - begränsning Regulatorns inställningsintervall för inställningspunkten kan minskas så att alltför höga eller låga värden inte anges av misstag, med skada som följd.		
För att undvika alltför hög inställning av inställningspunkten måste det högsta tillåtna referensvärdet sänkas.	r02	Max cutout °C
För att undvika att inställningspunkten ställs in på ett alltför lågt värde måste det lägsta tillåtna referensvärdet höjas.	r03	Min cutout °C
Korrigerig av displaytemperaturen som visas Om temperaturen vid produkterna och temperaturen som tas emot av regulatorn inte är identiska kan en kompenserande justering av den displaytemperatur som visas utföras.	r04	Disp. Adj. K
Temperaturenhet Här anger du om regulatorn ska visa temperaturvärden i °C eller °F.	r05	Temp. unit °C=0. / °F=1 (Endast °C på AKM, oberoende av inställning)
Korrigerig av signalen från S4 Kompensation möjlig vid lång givarkabel	r09	Adjust S4
Korrigerig av signalen från S3 Kompensation möjlig vid lång givarkabel	r10	Adjust S3
Starta/stoppa kylning Med den här inställningen kan kylning startas och stoppas, och manuell override av utgångarna kan tillåtas. Start/stopp av kylning kan också utföras med den externa strömbrytarfunktion som kopplas till en DI-ingång. Stoppad kylning triggar ett "standby-larm".	r12	Main Switch 1: Start 0: Stop -1: Manuell styrning av utgångar till-låtet
Nattsänkning Termostatreferensen består av inställningspunkten plus det här värdet då regulatorn byter till nattdrift. (Ange ett negativt värde om kylackumulering önskas.)	r13	Night offset
Val av termostatgivare Här anger du vilken givare som termostaten ska använda för styrningsfunktionen. S3, S4 eller en kombination av båda. Ställ in 0% så används bara S3 (Sin). Med 100% används bara S4. (För tillämpning 9 måste givare S3 användas)	r15	Ther. S4 %
Uppvärmningsfunktion Den här funktionen använder avfrostningsfunktionens uppvärmningselement för att höja temperaturen. Funktionen träder i kraft ett antal grader under den faktiska referensen och kopplas ur igen vid en differens på 2 grader. Regleringen genomförs med 100 % signal från S3-givaren. Fläktarna är i drift när uppvärmningen är igång. Fläktarna och uppvärmningsfunktioner stoppas om dörrfunktionen har valts och dörren har öppnats. När den här funktionen används bör även en extern nödstoppfunktion installeras så att uppvärmningselementen inte kan överhettas. Kom ihåg att ställa in D01 på elektrisk avfrostning. 	r36	HeatStartRel

<p>Aktivering av referensförskjutning När funktionen ändras till ON ändras termostaterns referensvärde till värdet i r40. Aktiveringen kan även ske via ingång DI1 eller DI2 (definieras i o02 eller o37).</p> 	r39	Th. offset
<p>Värde på referensförskjutningen Termostatreferensen och larmvärdet ändras följande antal grader när förskjutningen aktiveras. Aktiveringen kan göras via r39 eller ingång DI</p>	r40	Th. offset K
		Night setbck (Nattsignalsstart)
		Tvångskylning (Tvångskylning - start)
<p>Larm</p>		<p>Larminställningar</p>
<p>Regulatorn kan larma i olika situationer. Vid larm blinkar alla ljusdiодerna (LED) på regulatorns frontpanel och larmreläet kopplas in.</p>		Om datakommunikation används kan de olika larmfunktionernas vikt anges. Inställningen gör på menyen "Alarm destinations".
<p>Larmfördröjning(kort larmfördröjning) Om ett av de två gränsvärdena överskrids startar en timerfunktion. Larmet aktiveras när den angivna tidsfördröjningen har förflutit. Tidsfördröjningen anges i minuter.</p>	A03	Alarm delay
<p>Tidsfördröjning för dörlarmet Tidsfördröjningen anges i minuter. Funktion definieras i o02 eller o37.</p>	A04	DoorOpen del
<p>Tidsfördröjning för kylning (lång larmfördröjning) Den här tidsfördröjningen används under uppstart, vid avfrostning samt omedelbart efter avfrostning. Fördröjningen ändras till normal tidsfördröjning (A03) när temperaturen har sjunkit till under den angivna övre larmgränsen. Tidsfördröjningen anges i minuter.</p>	A12	Pulldown del
<p>Övre larmgräns Här anger du när larmet för förhöjd temperatur ska utlösas. Gränsvärdet anges i °C (absolut värde). Gränsvärdet höjs vid nattdrift. Värdet är samma som det som har angetts för nattsänkning, men höjs endast om ett positivt värde används. Gränsvärdet höjs även vid referensförskjutning r39.</p>	A13	HighLim Air
<p>Nedre larmgräns Här anger du när larmet för alltför låg temperatur ska utlösas. Gränsvärdet anges i °C (absolut värde). Gränsvärdet höjs även vid referensförskjutning r39.</p>	A14	LowLim Air
<p>Fördröjning av DI1-larm En in-/utkopplingsingång utlöser larmet när tidsfördröjningen har förflutit. Funktionen definieras i o02.</p>	A27	AI.Delay DI1
<p>Fördröjning av DI2-larm En in-/urkopplingsingång utlöser larmet när tidsfördröjningen har förflutit. Funktionen definieras i o37.</p>	A28	AI.Delay DI2
<p>Signal till larmtermostaten Här ställer du in förhållandet mellan givarna som larmtermostaten ska använda. S3, S4 eller en kombination av båda. Om du anger 0% används bara S3. Med 100 % används bara S4</p>	A36	Larm S4%
		Reset alarm
		EKC error
<p>Kompressor</p>		<p>Kompressorstyrning</p>
<p>Kompressorreläet fungerar tillsammans med termostaten. När termostaten begär kylning startas kompressorreläet.</p> <p>Drifttider För att undvika felaktig drift kan värden anges för den tid som kompressorn ska köra när den har startats. Och hur länge den måste vara stoppad. Drifttiderna används inte när avfrostning startas.</p>		
<p>Min. ON-tid (i minuter)</p>	c01	Min. On time
<p>Min-OFF-tid (i minuter)</p>	c02	Min. Off time
<p>Tidsfördröjning för koppling av två kompressorer Inställningar anger hur lång tid som måste passera mellan inkoppling av första och andra reläet.</p>	c05	Step delay

<p>Omvänd reläfunktion för D01 0: Normal funktion där reläet kopplas in när kylning behövs. 1: Omvänd funktion om reläet kopplas ur när kylning behövs (den här kopplingen ger resultatet att kylning sker om det blir avbrott i matningsspänningen till regulatören).</p>	c30	Cmp relay NC
<p>LED:n på regulatorns framsida visar om kylning sker.</p>		<p>Comp Relay Här kan du avläsa kompressorreläets status eller styra reläet manuellt i läget "Manual Control".</p>
<p>Avfrostning</p>		<p>Styrning av avfrostning</p>
<p>Regulatoren innehåller en timer-funktion som nollställs vid varje avfrostningsstart. Timerfunktionen startar en avfrostning om/när intervalltiden har passerats. Timerfunktionen startar när spänningen har anslutits till regulatören, men fördröjs första gången av inställningen i d05. Vid strömavbrott sparas timervärdet och fortsätter därifrån när strömmen återvänder. Den här timerfunktionen kan användas som ett enkelt sätt att starta en avfrostning, men kommer alltid att agera som en säkerhetsavfrostning om ingen av de påföljande avfrostningsbegäranden tas emot. Regulatoren innehåller också en realtidsklocka. Den här klockan kan ställas in att begära avfrostningar vid samma tid varje dag. Om det finns risk för strömavbrott som varar mer än fyra timmar bör en batterimodul monteras i regulatören. Avfrostningsstart kan även fås med datakommunikation, kontaktsignaler eller manuell start. Alla uppstartsmetoder fungerar i regulatören. De olika funktionerna måste anges så att det inte sker flera avfrostningar på varandra. Avfrostning kan uppnås med elstavar, varmgas eller kylmedium. Den faktiska avfrostningen stoppas, baserat på tid eller temperatur, med en signal från temperaturgivaren.</p>		
<p>Avfrostningsmetod Här anger du om avfrostningen ska uppnås med elstavar, varmgas, köldmedium eller "ingen". Under avfrostningen kopplas avfrostningsreläet in. (Med köldmedium kommer kylventilen att vara öppen.)</p>	d01	<p>Def. method 0 = ingen 1 = El 2 = Gas 3 = Köldbärare</p>
<p>Stopptemperatur för avfrostningen Avfrostningen stoppas vid en given temperatur som mäts med en givare (givaren definieras i d10). Temperaturvärdet har angetts.</p>	d02	<p>Def. Stop Temp</p>
<p>Intervall mellan avfrostningsstarter Funktionen är nollställd och startar timerfunktionen vid varje avfrostningsstart. När tiden har förflutit startas en avfrostning. Funktionen används som en enkel avfrostningsstart men den kan även användas som nödfunktion om den normala signalen inte visas. Om överordnad/underordnad avfrostning utan klockfunktion eller utan datakommunikation används, utgör intervalltiden maxtiden mellan avfrostningarna. Om avfrostningen via datakommunikation inte startar används intervalltiden som maxtid mellan avfrostningar. Om avfrostning har angetts med klockfunktion eller datakommunikation måste intervalltiderna anges till en något längre tidsperiod eftersom intervalltiden annars startar en avfrostning som lite senare följs av en planerad avfrostning. Vid strömavbrott bibehålls intervalltiden och när strömmen återkommer fortsätter intervalltiden från det angivna värdet. Intervalltiden är inte aktiv vid värdet 0.</p>	d03	<p>Def Interval (0=off)</p>
<p>Max avfrostningstid Den här inställningen är en säkerhetstid så att avfrostningen stoppas om det inte redan har skett ett stopp baserat på temperatur eller via koordinerad avfrostning.</p>	d04	<p>Max Def. time</p>
<p>Tidsförskjutning för inkoppling av avfrostningar vid uppstart Den här funktionen gäller endast om du har flera kylapplikationer eller grupper där du vill att avfrostningarna ska förskjutas tidsmässigt i förhållande till varandra. Funktionen är dessutom bara relevant om du har valt avfrostning med intervallsstart (d03). Funktioner fördröjer intervalltiden d03 med angivet antal minuter, men detta görs endast en gång, vid den första avfrostningen när spänning ansluts till regulatören. Funktionen aktiveras efter alla strömavbrott.</p>	d05	<p>Time Stagg.</p>
<p>Avdroppningstid Här anger du tidsintervallet mellan avfrostningen och tills kompressorn ska starta igen. (Den tid då vatten droppar från förångaren).</p>	d06	<p>DripOff time</p>
<p>Fördröjning av fläktstarten efter avfrostning Här anger du tidsintervallet från att kompressorn startar efter en avfrostning tills att fläkten kan starta igen. (Den tid under vilken vatten droppar från förångaren).</p>	d07	<p>FanStartDel</p>

Fläktens starttemperatur Fläkten kan även startas lite tidigare än vad som nämns i avsnittet "Fördröjning av fläktstarten efter avfrostning", om avfrostningsgivaren S5 registrerar ytterligare ett tillåtet värde förutom det som anges här.	d08	FanStartTemp
Fläkt inkopplad under avfrostning Här kan du ange om fläkten ska vara i drift under avfrostningen. 0: Stoppad (I drift under pump down) 1: I drift (stoppad under "fläktfördröjning") 2: I drift under pump down och avfrostning. Sedan stoppad	d09	FanDuringDef
Avfrostningsgivare Här definierar du avfrostningsgivaren 0: Ingen, avfrostning baseras på tid 1: S5 2: S4	d10	DefStopSens.
Pumpdown-fördröjning Ange tiden då förångaren töms på kylmedium före avfrostningen.	d16	Pump dwn del.
Tömningsfördröjning (endast vid varmgas) Ange tiden då förångaren töms på kondensat kylmedium efter avfrostningen.	d17	Drain del
Avfrostning på begäran - sammanlagd kyltid Här anger du max tillåten kyltid utan avfrostning. Om tiden har föflutit startas en avfrostning. Med inställningen = 0 kopplas funktionen ur.	d18	MaxTherRunT
Behovsstyrd avfrostning - S5-temperatur Regulatorn följer förångarens effektivitet och via interna beräkningar och mätningar av S5-temperaturen startas en avfrostning när variationen i S5-temperaturen blir större än vad som önskas. Här anger du hur stor variation i S5-temperaturen som tillåts. När tiden har föflutit startas en avfrostning. Den här funktionen kan endast användas i 1:1-system när förångartemperaturen sjunker för att säkerställa att lufttemperaturen bibehålls. I centrala system kopplas funktionen ur. Med inställningen = 20 kopplas funktionen ur.	d19	CutoutS5Dif.
Fördröjning av hetgasinsprutning Kan användas tillsammans med ventilerna PMLX och GPLX. Tiden sätts så att ventilen är helt stängd innan hetgasen släpps på.	d23	--
Om du vill se temperaturen vid avfrostningsgivaren trycker du på knappen längst ned på regulatorn.		Defrost temp.
Om du vill starta en extra avfrostning håller du in den nedersta knappen på regulatorn i fyra sekunder. Du stoppar en pågående avfrostning på samma sätt		Def Start Här kan du starta en manuell avfrostning
Dioden på regulatorns framsida visar om avfrostning pågår.		Defrost Relay Här kan du avläsa avfrostningsreläets status eller styra reläet manuellt i läget "Manual control".
		Hold After Def Visar ON när regulatorn är i drift utan koordinerad avfrostning.
		Defrost State Status på avfrostning 1= pump down / avfrostning
Fläkt		Fan control
Fläkten stoppas när kompressorn kopplas ur Här kan du välja om fläkten ska stoppas när kompressorn kopplas ur.	F01	Fan stop CO (Yes = Fläkten stoppas)
Fördröjning av fläkstopp när kompressorn kopplas ur Om du har valt att stoppa fläkten när kompressorn kopplas ur kan du ange en tidsfördröjning för fläkstoppet till efter att kompressorn har stoppats. Här kan du ställa in tidsfördröjningen.	F02	Fan del. CO
Fläkstoppstemperatur Den här funktionen stoppar fläktarna vid ett fel, så att det inte går någon ström till kylmöblen. Om avfrostningsgivaren registrerar en högre temperatur än den som har angetts här stoppas fläktarna. Fläktarna startas om 2 K lägre än inställningen. Funktionen är inte aktiv under avfrostningen eller vid uppstart efter avfrostningen. Vid inställningen +50°C avbryts funktionen.	F04	FanStopTemp.
Dioden på regulatorns framsida visar om avfrostning pågår.		Fan Relay Här kan du avläsa fläktreläets status eller styra reläet manuellt i läget "Manual control".

HACCP		HACCP
HACCP-temperatur Här kan du se temperaturmätningen som skickar signal till funktionen	h01	HACCP temp.
Den senaste förhöjda HACCP-temperaturen har registrerats tillsammans med: (Värdet kan avläsas) H01: Temperaturen förhöjd under normal styrning. H02: Temperaturen förhöjd under strömavbrott. Batteri-backupen styr tiden. H03: Temperaturen förhöjd under strömavbrott Ingen tidsstyrning.	h02	-
Senaste gången HACCP-temperaturen var förhöjd: År	h03	-
Senaste gången HACCP-temperaturen var förhöjd: Månad	h04	-
Senaste gången HACCP-temperaturen var förhöjd: Dag	h05	-
Senaste gången HACCP-temperaturen var förhöjd: Timma	h06	-
Senaste gången HACCP-temperaturen var förhöjd: Minut	h07	-
Senaste förhöjningen: Varaktighet i timmar	h08	-
Senaste förhöjningen: Varaktighet i minuter	h09	-
Högsta temperatur Den högsta uppmätta temperaturen sparas kontinuerligt när temperaturen stiger över gränsvärdet som har angetts i h12. Värdet kan utläsas tills nästa gång temperaturen stiger över gränsvärdet. Efter detta skrivs det över med de nya mätvärdena.	h10	Max.temp.
Funktionsval 0: Ingen HACCP-funktion 1: S3 och/eller S4 används som givare. Definieras i h14. 2: S5 används som givare.	h11	HACCP-givare
Larmgräns Här anger du temperaturvärdet där HACCP-funktionen ska träda in. När värdet stiger över det angivna värdet startar tidsfördröjningen.	h12	HACCP limit
Tidsfördröjning för larmet (endast under normal styrning). När tidsfördröjningen har förflutit aktiveras larmet.	h13	HACCP delay
Val av givare för mätning Om S4-givaren och/eller S3-givaren används måste förhållandet mellan dem anges. Om du anger 100 % används bara S4. Om du anger 0 % används bara S3.	h14	HACCP S4%
Realtidsklocka		
I regulatorn finns det plats för en insticksmodul som kan vara antingen en datakommunikationsmodul eller en batterimodul för realtidsklockan. Batterimodulen används tillsammans med realtidsklockan och håller igång klockan under långvariga strömavbrott.		(Tid kan inte ställas in via datakommunikation.) Inställningarna gäller bara när det inte finns någon datakommunikation).
Realtidsklocka Du kan ange upp till sex tider för avfrostningsstart per dygn. Det finns även en datumindikator som används vid registrering av temperaturmätning.		
Avfrostningsstart, timinställning	t01-t06	
Avfrostningsstart, minutinställning (1 och 11 hör ihop etc.) När alla t01 till t16 är lika med 0 startar inte klockan någon avfrostning.	t11-t16	
Klocka: Timinställning	t07	
Klocka: Minutinställning	t08	
Klocka: Datuminställning	t45	
Klocka: Månadsinställning	t46	
Klocka: Årsinställning	t47	

Diverse		Miscellaneous
Fördröjning av utgångssignal efter uppstart Efter uppstart eller strömavbrott kan regulatorns funktioner fördröjas för att undvika överbelastning av strömtillförseln. Här kan du ange tidsfördröjningen.	o01	DelayOfOutp.
Digital ingångssignal - DI1 Regulatorn har en digital ingång 1 som kan användas för någon av följande funktioner: Off: Ingången används inte 1) Statusdisplay för en kontaktfunktion 2) Dörrfunktion. När ingången är öppen signalerar den att dörren är öppen. Kylningen och fläktarna stoppas. När tidsinställningen i "A4" har förflutit ljuder ett larm och kylningen återupptas. 3) Dörrlarm. När ingången är öppen signalerar den att dörren är öppen. När tidsinställningen i "A4" har förflutit ljuder ett larm. 4) Avfrostning. Funktionen startas med ett pulstryck. Regulatorn registrerar när DI-ingången aktiveras. Regulatorn startar sedan en avfrostningscykel. Om signalen ska tas emot av flera regulatorer är det viktigt att ALLA anslutningar har kopplats på samma sätt (DI till DI och GND till GND). 5) Huvudströmbrytare. Styrning sker när ingången kortsluts och stoppas när ingången är läge OFF. 6) Nattdrift. När ingången kortsluts startas nattdriften. 7) Referensförskjutning när DI1 kortsluts. Förskjutning med "r40". 8) Separat larmfunktion. Ett larm ljuder när ingången kortsluts. 9) Separat larmfunktion. Ett larm ljuder när ingången öppnas. (För 8 och 9 anges tidsfördröjningen i A27) - Rengöring av kylmöbeln. Funktionen startas med ett pulstryck. Se även beskrivning på sidan 4. 11) Tvångskylning med varmgasavfrostning när ingången sluts.	o02	DI 1 Config. Definieras med det numeriska värdet som visas till vänster. (0 = av) DI state (Mätning) DI-ingångens status visas här. ON eller OFF.
Om regulatorns ingår i ett nätverk med datakommunikation måste den ha en adress, och huvudporten för datakommunikationen måste känna till adressen. De här inställningarna kan endast göras när en datakommunikationsmodul har monterats i regulatorn och datakommunikationskabeln har installerats. Den här installationen nämns i ett separat dokument: "RC8AC". Adressen anges till mellan 1 och 60 (119), fastställd port.	o03	När datakommunikationsmodulen har installerats kan regulatorn skötas på samma sätt som övriga regulatorer i ADAP-KOOL® kylregulatorer.
Adressen skickas till porten när meny är i läge ON VIKTIGT: Innan du ställer in o04 MÅSTE du ange o61. Annars överför du felaktiga data.	o04	
Åtkomstkod 1 (Åtkomst till alla inställningar) Om inställningarna i regulatorn ska skyddas med en åtkomstkod kan du ange ett numeriskt värde mellan 0 och 100. Om inte kan du stänga av funktionen med inställningen 0. (99 ger dig alltid åtkomst).	o05	-
Givartyp Normalt används en Pt1000-givare med stor signalnoggrannhet. Men du kan även använda en givare med en annan signalsäkerhet. Det kan antingen vara en PTC-givare (1000 ohm vid 25°C) eller en NTC-givare (5000 Ohm vid 25°C). Alla monterade givare måste vara av samma typ.	o06	SensorConfig Pt = 0 PTC = 1 NTC = 2
Display-steg Ja: Ger steg på 0,5°. Nej: Ger steg på 0,1°	o15	Disp. Step = 0.5
Max. standby-tid efter koordinerad avfrostning När en regulator har slutfört en avfrostning väntar den på en signal att kylningen kan återupptas. Om signalen inte kommer av ena eller andra anledningen startar regulatorn själv kylningen när standby-tiden har förflutit.	o16	Max HoldTime
Välj signal för displayen S4% Här kan du definiera den signal som displayen ska visa. S3, S4 eller en kombination av båda. Om du anger 0 % används bara S3. Med 100 % används bara S4.	o17	Disp. S4%

<p>Digital ingångssignal - D2 Regulatorn har en digital ingång 2 som kan användas för någon av följande funktioner: Off: Ingången används inte</p> <ol style="list-style-type: none"> 1) Statusdisplay för en kontaktfunktion 2) Dörrfunktion. När ingången är öppen signalerar den att dörren är öppen. Kylningen och fläktarna stoppas. När tidsinställningen i "A4" har förflutit ljuder ett larm och kylningen påbörjas. 3) Dörrlarm. När ingången är öppen signalerar den att dörren är öppen. När tidsinställningen i "A4" har förflutit ljuder ett larm. 4) Avfrostning. Funktionen startas med ett pulstryck. Regulatorn registrerar när DI-ingången är aktiverad. Regulatorn startar sedan en avfrostningscykel. Om signalen ska tas emot av flera regulatorer är det viktigt att ALLA anslutningar har kopplats på samma sätt (DI till DI och GND till GND). 5) Huvudströmbrytare. Styrning sker när ingången kortsluts, och stoppas när ingången har positionen OFF. 6) Nattdrift. När ingången kortsluts startas nattdriftsstyrningen. 7) Referensförskjutning när DI2 kortsluts. Förskjutning med "r40". 8) Separat larmfunktion. Ett larm ljuder när ingången kortsluts. 9) Separat larmfunktion. Ett larm ljuder när ingången öppnas. <p>- Rengöring av kylmöbeln. Funktionen startas med ett pulstryck. Se även beskrivning på sidan 4.</p> <ol style="list-style-type: none"> 11) Tvångskylning med varmgasavfrostning när ingången kortsluts. 12) Ingången används för koordinerad avfrostning tillsammans med andra regulatorer av samma typ 	o37	DI2 config.
<p>Konfiguration av ljusfunktionen (relä 4 i applikationerna 2 och 6)</p> <ol style="list-style-type: none"> 1) Reläet kopplas in under dagdrift 2) Reläet kontrolleras med datakommunikation. 3) Det relä som ska styras med dörrströmbrytaren som har definierats i antingen o02 eller o37 och där inställningen har angetts till 2 eller 3. När dörren öppnas kopplas reläet in. När dörren stängs igen sker en tidsfördröjning på två minuter innan ljuset släcks. 	o38	Light config
<p>Aktivering av ljusrelä Ljusreläet kan aktiveras här men endast om det har definierats i o38 med inställning 2.</p>	o39	Light remote
<p>Sargvärme under dagdrift. ON-perioden anges som en procentandel av tiden.</p>	o41	Railh.ON day%
<p>Sargvärme under nattdrift ON-perioden anges som en procentandel av tiden.</p>	o42	Railh.ON ngt%
<p>Cykel för sargvärme Längden på den sammanlagda ON- och OFF-tiden anges i minuter.</p>	o43	Railh. cycle
<p>Rengöring av kylmöbeln Funktionens status kan följas här eller så kan funktionen startas manuellt. 0 = Normal drift (ingen rengöring) 1 = Rengöring medan fläktarna är i drift. Alla övriga utgångar är Off. 2 = Rengöring med fläktarna ur drift. Alla utgångar är Off. Om funktionen styrs av en signal vid DI1- eller DI2-ingången visas den relevanta statusen här i menyn.</p>	o46	- Rengöring av kylmöbeln
<p>Val av tillämpning Regulatorn kan definieras på flera olika sätt. Här kan du ange vilka av de 10 tillämpningarna som önskas. På sidan 6 kan du se en översikt över tillämpningarna. <i>Den här menyn kan endast ställas in när styrningen har stoppats, dvs. när "r12" har angetts till 0.</i></p>	o61	--- Appl. Mode (kan endast läsas i Danfoss)
<p>Överför ett set med förinställningar till regulatorn Det går att välja en snabbinställning bland ett antal parametrar. Det beror på om en kylmöbel eller kylrum ska styras och om avfrostning ska stoppas baserat på tid eller på temperatur. Översikten finns på sidan 22. <i>Den här menyn kan endast ställas in när styrningen har stoppats, dvs. när "r12" har angetts till 0.</i></p> <p>Efter inställningen återgår värdet till 0. Efterföljande justeringar/inställningar av parametrar kan göras, efter behov</p>	o62	-
<p>Åtkomstkod 2 (Åtkomst till justeringar) Det går att få åtkomst till justeringar av värden men inte till konfigurationsinställningarna. Om inställningarna i regulatorn ska skyddas med en åtkomstkod kan du ange ett numeriskt värde mellan 0 och 100. Om inte kan du stänga av funktionen med inställningen 0. Om funktionen används måste även åtkomstkod 1 (o05) användas.</p>	o64	-

<p>Kopiera regulatorns aktuella inställningar Med den här funktionen kan regulatorns inställningar överföras till en programmeringsnyckel. Nyckeln kan innehålla upp till 25 olika set. Välj ett nummer. Alla inställningar utom Applikation (o61) och Adress (o03) kopieras. När kopieringen har startat återgår displayen till o65. Efter två sekunder kan du förflytta dig i menyn igen och kontrollera om kopieringen fungerade. Om en negativ siffra visas har troligen problem uppstått. Mer information finns i avsnittet Felmeddelanden.</p>	o65	-
<p>Kopiera från programmeringsnyckeln Med den här funktionen kan du ladda ned ett set med inställningar som har sparats tidigare i regulatorn. Välj det aktuella numret. Alla inställningar utom för Applikation (o61) och Adress (o03) kopieras. När kopieringen har startat återgår displayen till o66. Efter två sekunder kan du förflytta dig i menyn igen och kontrollera om kopieringen fungerade. Om en negativ siffra visas har troligen ett problem uppstått. Mer information om problemet finns i avsnittet Felmeddelanden.</p>	o66	-
<p>Spara som fabriksinställningar Med den här inställningen sparar du de aktuella inställningarna som ny basinställning (de tidigare fabriksinställningarna skrivs över).</p>	o67	-
		<p>--- Night Setback 0=Dag 1=Natt</p>

Service		Service
Temperaturen mäts med S5-givaren	u09	S5 temp
Status på DI1-ingången. On/1=stängd	u10	DI1 status
Temperaturen mäts med S3-givaren	u12	S3 air temp
Status på nattdriften (On eller Off) 1= stängd	u13	Night Cond.
Temperaturen mäts med S4-givaren	u16	S4 air temp
Termostattemperatur	u17	Ther. air
Läs nuvarande styrningsreferens	u28	Temp. ref.
Status på DI2-utgången. On/1=stängd	u37	DI2 status
Temperaturen visas på displayen	u56	Display air
Uppmätt temperatur för larmtermostaten	u57	Alarm air
** Kylreläets status	u58	Comp1/LLSV
** Fläktreläets status	u59	Fläktrelä
** Avfrostningsreläets status	u60	Def. relay
** Status för sargvärmereläet	u61	Railh. relay
** Larmreläets status	u62	Alarm relay
** Ljusreläets status	u63	Light relay
** Status för sugledningventilens relä	u64	SuctionValve
** Kompressorreläets status	u67	Comp2 relay
*) inte alla instanser visas. Endast funktionen som hör till den valda applikationen visas.		

Felmeddelanden		Larm
<p>Om ett fel uppkommer blinkar dioderna på framsidan och larmreläet aktiveras. Om du nu trycker på den översta knappen visas larmrapporten i displayen. Om du trycker fler gånger visas eventuellt mer information. Det finns två typer av felrapport - antingen för ett larm under daglig drift eller för en defekt i installationen. A-larm visas inte förrän den angivna tidsfördröjningen har passerats. E-larm å andra sidan visas i det ögonblick felet inträffar. (Ett A-larm visas inte om det samtidigt finns ett aktivt E-larm). Följande meddelanden kan komma att visas:</p>		1 = alarm
A1: Förhöjd temperatur		High t. alarm
A2: Låg temperatur		Low t. alarm
A4: Dörrlarm		Door Alarm
A5: Information. Parametern o16 har passerats		Max Hold Time
A15: Larm. Signal från DI1-ingång		DI1 alarm
A16: Larm. Signal från DI2-ingång		DI2 alarm
A45: Standby-läge (kylning stoppad via r12 eller DI-ingång)		Standby-läge
A59: Rengöring av kylmöbel Signal från DI1- eller DI2-ingång		Case cleaning
A60: Högttemperturlarm för HACCP-funktionen		HACCP alarm
		Max. def time
E1: Regulatorfel		EKC error
E6: Fel i realtidsklockan. Kontrollera batteriet/återställ klockan.		-
E25: Givarfel på S3		S3 error
E26: Givarfel på S4		S4 error
E27: Givarfel på S5		S5 error
<p>När du kopierar inställningar till eller från en kopieringsnyckel med hjälp av funktionerna o65 eller o66 kan följande information visas: 0: Kopieringen är slutförd och OK 4: Kopieringsnyckeln är inte korrekt monterad 5: Kopieringen skedde inte korrekt. Starta om kopieringen 6: Kopieringen till EKC är inte korrekt. Starta om kopieringen 7: Kopieringen till kopieringsnyckeln är inte korrekt. Starta om kopieringen 8: Kopiering är inte möjlig. Ordernummer eller programvaruversion överensstämmer inte 9: Kommunikationsfel och timeout 10: Kopieringen pågår fortfarande (Information visas i o65 eller o66 några sekunder efter att kopieringen har startat.)</p>		
		Alarm destinations
		De olika larmens betydelse definieras med en inställning (0, 1, 2 eller 3)

Driftsstatus	(Mätning)
Under styrningen finns tillfällen där regulatorn endast väntar på nästa punkt i styrprocessen. För att göra dessa situationer, när du tror att ingenting händer, synliga, visas driftsstatusen på displayen. Tryck kort (1 sekund) på den övre knappen. Om det finns någon statuskod visas den nu på displayen.	EKC State (Visas i alla menydisplayer)
De enskilda statuskoderna betyder följande:	
S0: Styrning pågår	0
S1: Väntar på att den koordinerade avfrostningen ska avslutas	1
S2: När kompressorn är i drift måste den köras i minst x minuter.	2
S3: När kompressorn har stoppats måste den vara stoppad i minst x minuter.	3
S4: Förångaren droppar av och väntar på att den inställda tiden ska passera.	4
S10: Kylningen stoppad av huvudströmbrytaren. Med antingen r12 eller en DI-ingång	10
S11: Kylningen stoppad av termostaten	11
S14: Avfrostningssekvens. Avfrostning pågår	14
S15: Avfrostningssekvens. Fläktfördröjning - Det finns vatten på förångaren	15
S17: Dörren är öppen. DI-ingången är öppen	17
S20: Nödkylning *)	20
S2: Manuell styrning av utgångar	25
S29: Rengöring av kylmöbeln	29
S30: Tvångskylning	30
S32: Försening vid utgångar under uppstart	32
S33: Värmefunktionen r36 är aktiv	33
<i>Andra meddelanden:</i>	
non: Avfrostningstemperaturen kan inte visas. Den stoppas baserat på tid	
-d-: Avfrostning pågår/Första nedkylning efter avfrostning	
PS: Lösenord krävs. Ange lösenord	

*) Nödkylning sker om ingen signal inkommer från en definierad S3- eller S4-givare. Styrningen fortsätter med en registrerad genomsnittlig inkopplingsfrekvens. Det finns två registrerade värden - ett för dagdrift och ett för nattdrift.

Varning ! Direktstart av kompressorer *

För att förhindra kompressorhaveri, ska parameter c01 och c02 ställas in enligt leverantörens krav, eller generellt:

Hermetiska Kompressorer c02 min. 5 minuter

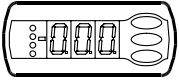
Semihermetiska Kompressorer c02 min. 8 minuter och c01 min. 2 till 5 minuter (Motor från 5 till 15 kW)

* Direkt aktivering av magnetventiler kräver ej annan inställning än fabriksinställning (0)

Drift

Display

Värdena visas med tre siffror och du kan även ställa in om temperaturen ska visas i °C eller i °F.



Lysdioder på frontpanelen

HACCP = HACCP-funktionen är aktiv

De andra lysdioderna på frontpanelen tänds när motsvarande relä aktiveras.

- = Kylning
- = Avfrostning
- = Fläkten i drift

Lysdioderna blinkar vid larm.

I en sådan situation kan du ladda ned felkoden till displayen och avbryta/bekräfta larmet genom att trycka kort på den översta knappen.

Avfrostning

Under avfrostning visas -d- på displayen. Detta visas i upp till 15 min efter att kylningen har återupptagits.

Men -d- visas inte om:

- Temperaturen är lämplig inom 15 minuter
- Styrningen stoppas med "Main Switch"
- Larmet för hög temperatur visas

Knapparna

När du vill ändra en inställning ger de övre och nedre knapparna ett högre eller lägre värde beroende på vilken knapp du trycker på. Men innan du ändrar värdet måste du komma åt menyn. Det gör du genom att trycka på den översta knappen i några sekunder - därefter kommer du in i listan med parameterkoder. Sök efter den parameterkod som du vill ändra och tryck på mittknappen tills att parametervärdet visas. När du har ändrat värdet sparar du det nya värdet genom att trycka på mittknappen en gång till.

Exempel

Ställa in en meny

1. Håll inne den översta knappen tills parametern r01 visas
2. Tryck ned den övre eller nedre knappen och sök efter den parameter som du vill ändra
3. Håll inne mittknappen tills att parametervärdet visas
4. Tryck på den övre eller nedre knappen och välj det nya värdet
5. Tryck ned mittknappen igen för att bekräfta värdet.

Koppla ur larmreläet/kvittera larm/se larmkoden

- Tryck kort på den övre knappen
- Om det finns flera larmkoder kan de bläddras fram. Tryck på den översta eller nedersta knappen för att titta igenom listan.

Ställ in temperatur

1. Håll inne mittknappen tills att temperaturvärdet visas
2. Tryck på den övre eller nedre knappen och välj det nya värdet
3. Tryck på mittknappen igen för att bekräfta värdet.

Mäta temperaturen vid avfrostningsgivaren

- Tryck kort på den nedre knappen

Manuell start eller stopp av en avfrostning

- Håll ned den nedersta knappen i fyra sekunder.

Se HACCP-registrering

1. Håll ned mittknappen länge tills att h01 visas
2. Välj önskad h01-h10
3. Se värdet genom att trycka kort på mittknappen

Komma igång

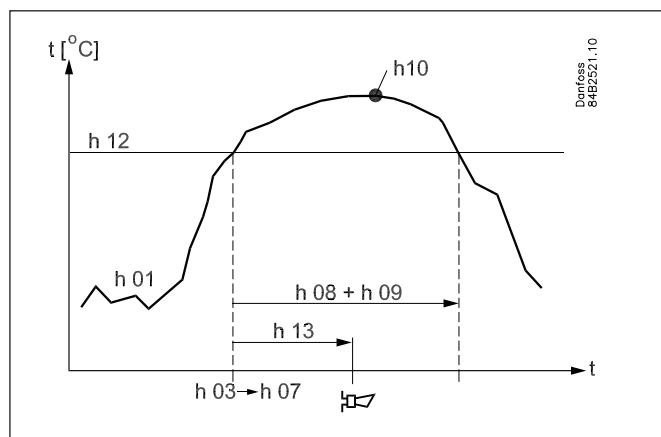
Med hjälp av följande procedur kan du få igång styrningen mycket snabbt:

- 1 Öppna parametern r12 och stoppa pågående styrning (i en ny och icke tidigare inställd enhet är r12 redan inställd till 0 vilket betyder stoppad styrning.)
- 2 Välj elektrisk anslutning baserad på ritningarna på sidan 6
- 3 Öppna parameter o61 och ange numret på den elektriska anslutningen.
- 4 Välj någon av de förinställda inställningarna i tabellen på sidan 22.
- 5 Öppna parameter o62 och ange numret på förinställningarna. De få valda inställningarna överförs nu till menyn.
- 6 Öppna parameter r12 och starta styrningen
- 7 Gå igenom översikten över fabriksinställningarna. Värdena i de grå cellerna ändras efter dina inställningsval. Gör nödvändiga ändringar i respektive parameter.
- 8 För nätverk. Ange adressen i o03 och skicka den sedan till porten/systemenheten med inställningen o04.

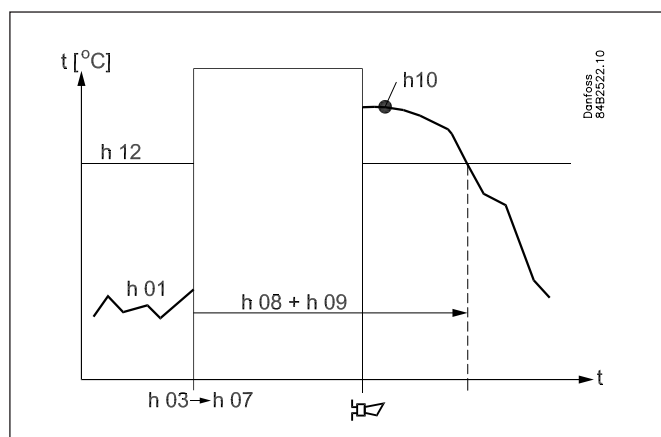
HACCP

Den här funktionen följer kylmöbelns temperatur och ett larm ljuder om den inställda temperaturlinjen överskrids. Larmet ljuder när tidsfördröjningen har passerats. När temperaturen överskrids registreras den kontinuerligt och toppvärdet sparas för att senare kunna avläsas. Tillsammans med värdet sparas även tidpunkten då temperaturgränsen överskreds och hur länge.

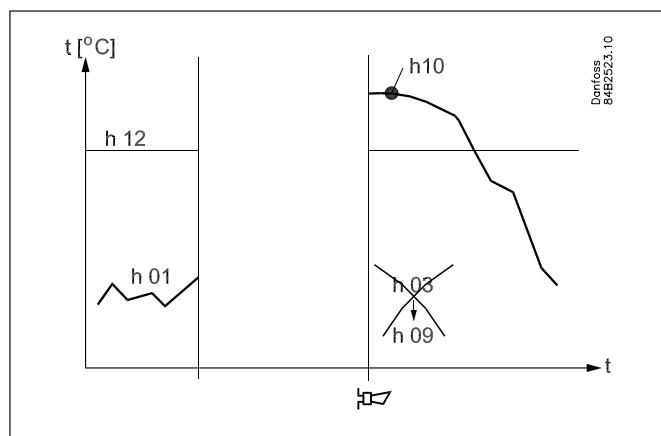
Exempel på när temperaturgränsen kan överskridas:



Har överskridits under normal styrning.



Har överskridits vid strömavbrott då regulatorn har fortsatt att registrera förloppet.



Har överskridits i samband med strömavbrott då klockfunktionen har slutat att fungera och därmed också möjligheten till tidsangivelse.

Avläsning av HACCP-funktionens värden görs med ett långt tryck på mittknappen.

Avläsningarna är som följer:

h01: Temperaturen

h02: Avläsning av regulatorns status vid den tidpunkt då temperaturen överskreds.

H1 = normal styrning.

H2 = strömavbrott. Tidsregistreringen har sparats.

H3 = strömavbrott. Tidsregistreringen har inte sparats.

h03: Tidpunkt. År

h04: Tidpunkt. Månad

h05: Tidpunkt. Dag

h06: Tidpunkt. Timma

h07: Tidpunkt. Minut

h08: Varaktighet i timmar

h09: Varaktighet i minuter

h10: Registrerad högsta temperatur

(Inställning av funktionen utförs precis som andra inställningar. Se menyöversikten på nästa sida.)

Menyöversikt

SW = 2.3x

Funktion	Parametrar		EL-diagram nummer (sidan 6)										Min-värde	Maxvärde	Fabriksinställning	Aktuell inställning		
	Koder		1	2	3	4	5	6	7	8	9	10						
Normal drift																		
Temperatur (inställningspunkt)		---														-50,0°C	50,0°C	2,0°C
Termostat																		
Differens	***	r01														0,0 K	20,0K	2,0 K
Maxgräns för inställningspunkten	***	r02														-49,0°C	50°C	50,0°C
Mingräns för inställningspunkten	***	r03														-50,0°C	49,0°C	-50,0°C
Justering av temperaturvisningen		r04														-20,0 K	20,0 K	0,0 K
Temperaturenhet (°C/°F)		r05														°C	°F	°C
Korrigerigering av signalen från S4		r09														-10,0 K	+10,0 K	0,0 K
Korrigerigering av signalen från S3		r10														-10,0 K	+10,0 K	0,0 K
Manuell service, stoppa styrningen, starta styrningen (-1, 0, 1)		r12														-1	1	0
Förskjutning av referensen under nattdrift		r13														-10,0 K	10,0 K	0,0 K
Definiering och vägning, om tillämpligt, av termostatgivare - S4% (100%=S4, 0%=S3)		r15														0 %	100 %	100 %
Uppvärmningsfunktion startas ett antal grader under termostatens urkopplingstemperatur		r36														-15,0 K	-3,0 K	-15,0 K
Aktivering av referensförskjutningen i r40		r39														OFF	ON	OFF
Värdet på referensförskjutningen (aktivera via r39 eller DI)		r40														-50,0 K	50,0 K	0,0 K
Larm																		
Fördröjning av temperaturlarm		A03														0 min	240 min	30 min
Fördröjning av dörlarmet	***	A04														0 min	240 min	60 min
Fördröjning av temperaturlarmet efter avfrostning		A12														0 min	240 min	90 min
Övre larmgräns	***	A13														-50,0°C	50,0°C	8,0°C
Nedre larmgräns	***	A14														-50,0°C	50,0°C	-30,0°C
Larmfördröjning DI1		A27														0 min	240 min	30 min
Larmfördröjning DI2		A28														0 min	240 min	30 min
Signal till larmtermostaten S4% (100%=S4, 0%=S3)		A36														0 %	100 %	100 %
Kompressor																		
Min-ON-tid		c01														0 min	30 min	0 min
Min-OFF-tid		c02														0 min	30 min	0 min
Fördröjning vid inkoppling av komp.2		c05														0 s	999 s	0 s
Kompressorrelä 1 måste kopplas in och ur motsatt (NC-funktion)		c30														0	1	0
																OFF	ON	OFF
Avfrostning																		
Avfrostningsmetod (ingen/EL/GAS/BRINE)		d01														nej	bri	EL
Stoppstemperatur för avfrostning		d02														0,0°C	25,0°C	6,0°C
Intervall mellan avfrostningsstarter		d03														0 timmar	240 timmar	8 timmar
Maxavfrostningstid		d04														0 min	180 min	45 min
Fördröjning av inkopplingstid för avfrostning vid uppstart		d05														0 min	240 min	0 min
Avdroppningstid		d06														0 min	60 min	0 min
Fördröjning av fläktstart efter avfrostning		d07														0 min	60 min	0 min
Fläktens starttemperatur		d08														-15,0°C	0,0°C	-5,0°C
Fläktinkoppling under avfrostning		d09														0	2	1
0: stoppad 1: I drift 2: I drift under pump down och avfrostning																		
Avfrostningsgivare (0=tid, 1=S5, 2=S4)		d10														0	2	0
Pumpdown-fördröjning		d16														0 min	60 min	0 min
Tömningsfördröjning		d17														0 min	60 min	0 min
Max sammanlagd kyltid mellan två avfrostningar		d18														0 timmar	48 timmar	0 timmar
Behovsstyrd avfrostning - S5-temperaturens tillåtna variation vid isbildning. På centralanläggning välj 20 K (=off)		d19														0,0 K	20,0 k	20,0 K
Fördröjning av hetgasavfrostning		d23														0 min	60 min	0 min
Fläkt																		
Fläktstopp vid urkoppling av kompressor		F01														nej	ja	nej
Fördröjning av fläktstopp		F02														0 min	30 min	0 min
Fläktstoppstemperatur (S5)		F04														-50,0°C	50,0°C	50,0°C
HACCP																		
Aktuell temperaturmätning för HACCP-funktionen		h01																
Senast registrerade högsta temperatur		h10																
Val av funktion och givare för HACCP-funktionen. 0 = ingen HACCP. 1 = S4 används (kanske även S3). 2 = S5 används		h11														0	2	0
Larmgräns för HACCP-funktionen		h12														-50,0°C	50,0°C	8,0°C
Tidsfördröjning för HACCP-larmet		h13														0 min.	240 min.	30 min.
Välj signal för HACCP-funktionen. S4% (100%=S4, 0%=S3)		h14														0 %	100 %	100 %
Realtidsklocka																		
Sex startider för avfrostning. Inställning av timmar. 0=OFF		t01-t06														0 timmar	23 timmar	0 timmar
Sex startider för avfrostning. Inställning av minuter. 0=OFF		t11-t16														0 min	59 min	0 min

Klocka - inställning av timmar.	***	t07																0 timmar	23 timmar	0 timmar	
Klocka - inställning av minuter	***	t08																0 min	59 min	0 min	
Klocka - inställning av datum	***	t45																1	31	1	
Klocka - inställning av månad	***	t46																1	12	1	
Klocka - inställning av år	***	t47																0	99	0	
Diverse																					
Fördröjning av utgångssignaler efter uppstart		o01																0 s	600 s	5 s	
Ingångssignal i DI1. Funktion: 0=används inte. 1=DI1 status. 2=dörrfunktion med larm om öppen. 3=dörrlarm om öppen. 4=avfrostningsstart (pulstryck). 5=ext. huvudströmbrytare. 6=Nattdrift. 7=byte av referens (aktivera r40). 8=larmfunktion om stängd. 8=larmfunktion om öppen. 10=rengöring av kylmöbel (pulstryck). 11=Tvångskylning vid varmgasavfrostning.		o02																1	11	0	
Nätverksadress		o03																0	240	0	
On/Off-brytare (Service Pin-meddelande) VIKTIGT! o61 måste anges före o04		o04																OFF	ON	OFF	
Åtkomstkod 1 (alla inställningar)		o05																0	100	0	
Använd givartyp (Pt /PTC/NTC)		o06																Pt	ntc	Pt	
Displaysteg = 0,5 (normal 0,1 vid Pt-givare)		o15																nej	ja	nej	
Maxhålltid efter koordinerad avfrostning		o16																0 min	60 min	20	
Välj signal till displayvisningen. S4% (100%=S4, 0%=S3)		o17																0 %	100 %	100 %	
Ingångssignal i DI2. Funktion: (0=används inte. 1=DI2 status. 2=dörrfunktion med larm om öppen. 3=dörrlarm om öppen. 4=avfrostningsstart (pulstryck). 5=ext. Huvudströmbrytare 6=Nattdrift. 7=byta referens (aktivera r40). 8=larmfunktion om stängd. 8=larmfunktion om öppen. 10=rengöring av kylmöbeln (pulstryck). 11=Tvångskylning vid varmgasavfrostning.) 12=koordinerad avfrostning)		o37																0	12	0	
Inställning av ljusfunktionen(relä 4) 1=ON under dagdrift. 2=ON/OFF via datakommunikation. 3=ON följer DI-funktionen, när DI har valts till dörrfunktionen eller dörrlarmet		o38																1	3	1	
Aktivering av ljusrelä (endast om o38=2)		o39																OFF	ON	OFF	
sargvärme på under dagdrift		o41																0 %	100 %	100	
Drifttid för sargvärme under nattdrift		o42																0 %	100 %	100	
Periodtid för sargvärme (On-tid + Off-tid)		o43																6 min	60 min	10 min	
Rengöring av kylmöbeln 0= ingen rengöring av kylmöbeln. 1=endast fläktar. 2=alla utgångar Off.	***	o46																0	2	0	
Val av EL-diagram. Se översikt på sidan 6	*	o61																1	10	1	
Ladda ned ett set med fördefinierade inställningar. Se översikt på nästa sida.	*	o62																0	6	0	
Åtkomstkod 2 (delvis åtkomst)	***	o64																0	100	0	
Spara regulatorns nuvarande inställningar till programmeringsnyckeln. Välj ett eget nummer.		o65																0	25	0	
Ladda ett set med inställningar från programmeringsnyckeln (tidigare sparade med o65-funktionen)		o66																0	25	0	
Ersätt regulatorns fabriksinställningar med de aktuella inställningarna		o67																OFF	On	OFF	
Service																					
Statuskoder visas på sidan 17		S0-S33																			
Temperaturen mäts med S5-givaren	***	u09																			
DI1-ingångens status. On/1=stängd		u10																			
Temperaturen mäts med S3-givaren	***	u12																			
Nattdriftsstatus (On eller Off) 1= stängd	***	u13																			
Temperaturen mäts med S4-givaren	***	u16																			
Termostattemperatur		u17																			
Läs av nuvarande styrningsreferens		u28																			
DI2-utgångens status. On/1=stängd		u37																			
Temperatur som visas på displayen		u56																			
Uppmätt temperatur i larmtermostaten		u57																			
Kylreläets status	**	u58																			
Fläktreläets status	**	u59																			
Avfrostningsreläets status	**	u60																			
sargvärmereläets status	**	u61																			
Larmreläets status	**	u62																			
Ljusreläets status	**	u63																			
Status för sugledningventilens relä	**	u64																			
Kompressorreläets status 2	**	u67																			

*) Kan endast anges när styrningen har stoppats (r12=0)

**) Kan styras manuellt, men endast när r12=1

***) Åtkomstkod 2 ger begränsad åtkomst till de här menyerna

Fabriksinställning

Så här gör du för att återställa fabriksinställningsvärdena:

- Avbryt matningsspänningen till regulatorn

- Håll ned båda knapparna samtidigt som du ansluter matningsspänningen igen

Extra tabell över inställningar (snabbinstallation)	Kylmöbel			Kyl-/frysrum		
	Avfrostningsstopp efter tid	Avfrostningsstopp på S5		Avfrostningsstopp efter tid	Avfrostningsstopp på S5	
Set med förinställningar (o62)	1	2	3	4	5	6
Temperatur (SP)	4°C	2°C	-24°C	6°C	3°C	-22°C
Maxtemperatursinställning(r02)	6°C	4°C	-22°C	8°C	5°C	-20°C
Mintemperatursinställning(r03)	2°C	0°C	-26°C	4°C	1°C	-24°C
Givarsignal för termostaten S4% (r15)	100%			0%		
Övre larmgräns(A13)	10°C	8°C	-15°C	10°C	8°C	-15°C
Nedre larmgräns (A14)	-5°C	-5°C	-30°C	0°C	0°C	-30°C
Givarsignal för larmfunktionen S4% (A36)	100 %			0 %		
Intervall mellan avfrostningar (d03)	6 h	6 h	12 h	8 h	8 h	12 h
Avfrostningsgivare: 0=tid, 1=S5, 2=S4 (d10)	0	1	1	0	1	1
DI1 config. (o02)	Rengöring av kylmöbel (=10)			Dörrfunktion (=3)		
Givarsignal för displayvisning S4% (017)	100 %			0%		

Override

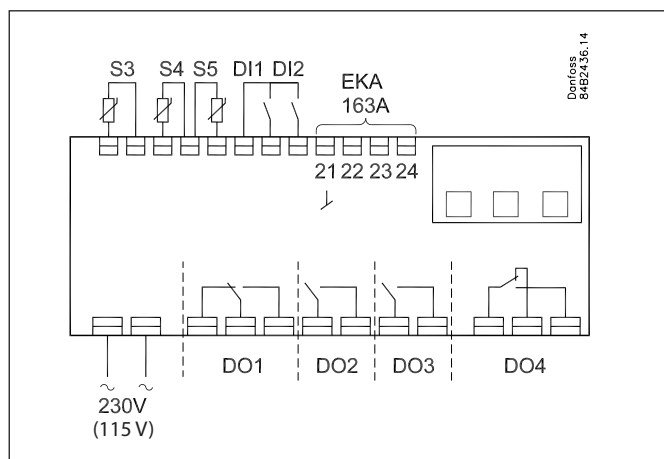
Regulatorn innehåller ett antal funktioner som kan användas tillsammans med override-funktionen i huvudporten/systemhanteraren.

Funktion via datakommunikation	Funktioner som ska användas i portens override-funktion	Använd parameter i AK-CC 210
Avfrostningsstart	Avfrostningsstyrning Tidsschema	--- Def.start
- Koordinerad avfrostning	Avfrostningsstyrning	--- HoldAfterDef u60 Def.relay
Nattsänkning	Dag-/nattstyrning Tidsschema	--- Night Setbck
Ljusstyrning	Dag-/nattstyrning Tidsschema	o39 Light Remote

Beställning

Typ		Funktion	Kodnummer	
AK-CC 210		Kylningsregulator utan datakommunikation, men förberedd för modul	230V	084B8520
			115V	084B8534
EKA 178A		Datakommunikationsmodul MOD-BUS	084B8564	
EKA 179A		Datakommunikationsmodul LON RS 485	084B8565	
EKA 181A		Batteri- och summermodul som skyddar klockan vid längre strömavbrott	084B8566	
EKA 181C		Batterimodul som skyddar klockan vid längre strömavbrott	084B8577	
EKA 182A		Kopieringsnyckel EKC - EKC	084B8567	
EKA 163A		Extern display för AK-CC 210	084B8562	

Anslutningar



Reläer

Allmänna användningsområden nämns här. Se även sidan 6 där de olika tillämpningarna visas.

DO1: Kylning. Reläet kopplas in när styrningen begär kylning

DO2: Avfrostning. Reläet kopplas in när avfrostning pågår

DO3: För antingen fläktar eller kylning 2

Fläktar: Reläet kopplas in när fläktarna måste vara i drift

Kylning 2: Reläet kopplas in när kylningssteg 2 måste kopplas in

DO4: Antingen för larm, sargvärme, ljus eller varmgasavfrostning

Larm: Se även diagram. Reläet kopplas in vid normal drift och kopplas ur i en larmsituation och när styrningen är strömlös

sargvärme: Reläet kopplas in när sargvärme ska vara i drift

Ljus: Reläet kopplas in när ljuset ska tändas

Varmgasavfrostning: Se även diagram. Reläet kopplas ut när avfrostning behövs

Strömtillförsel

230 V a.c.

Givare

S3 och S4 är temperaturgivare.

En inställning avgör om S3 eller S4 eller båda ska användas.

S5 är en avfrostningsgivare och används om avfrostningen måste stoppas baserat på temperatur.

Digitala On-/Off-signaler

När anslutningen sluts aktiveras funktionen. De möjliga funktionerna beskrivs i menyerna o02 och o37.

Extern display

Anslutning av displaytypen EKA 163A (EKA 164A).

Dataskommunikation

Regulatorn är tillgänglig i flera versioner där dataskommunikation kan utföras med något av följande system: MOD-bus eller LON-RS485.

Om dataskommunikation används är det viktigt att dataskommunikationskabeln installeras korrekt.

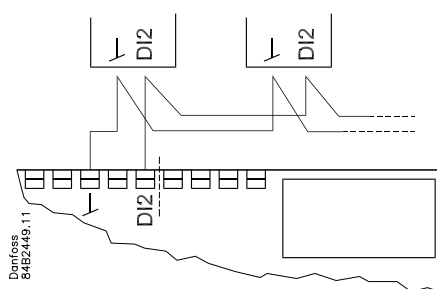
Se separat dokumentation: No. RC8AC...

Elektrisk störning

Givarkablar, DI-ingångar och dataskommunikation **måste** hållas åtskilda från elektriska kablar:

- Använd separata kabelkanaler
- Håll avstånd mellan kablarna på minst 10 cm
- Långa kablar vid DI-ingångar bör undvikas

- Koordinerad avfrostning via kabelanslutningar



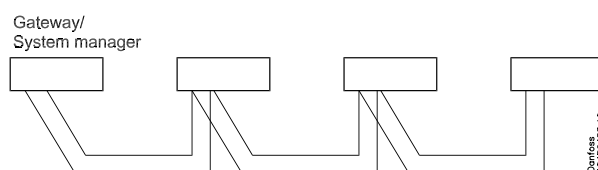
Följande regulatorer kan kopplas på det här sättet:

AK-CC 210, AK-CC 250, AK-CC 450,
AK-CC 550

Max. 10

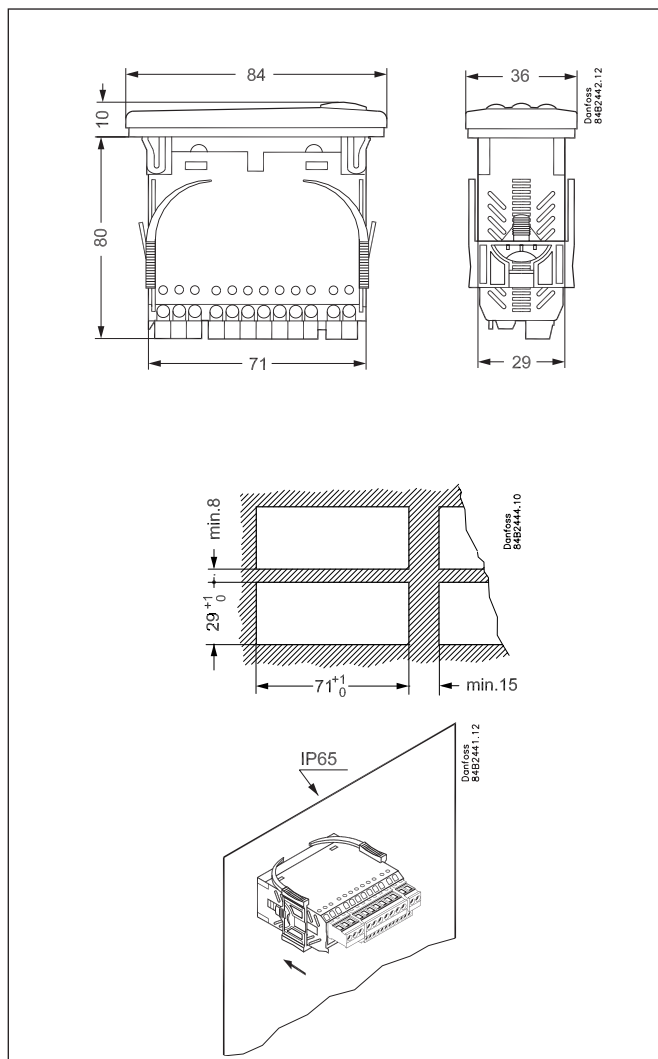
Kylningen återupptas när alla regulatorer har avgivit signalen för avfrostning.

Koordinerad avfrostning via dataskommunikation



Data

Matningsspänning	230 V a.c. +10/-15 %. 2.5 VA, 50/60 Hz		
Givare, 3 stycken av antingen...	Pt 1000 eller PTC (1000 ohm/25°C) eller NTC-M2020 (5000 ohm/25°C)		
Noggrannhet	Mätområde	-60 till +99°C	
	Regulator	±1 K under -35°C ±0,5 K mellan -35 to +25°C ±1 K över +25°C	
	Pt1000-givare	±0,3 K vid 0°C ±0,005 K per grad	
Display	LED, 3 siffror		
Extern display	EKA 163A		
Digitala ingångar	Signal från kontaktfunktioner Kontaktkrav: Guldplätering Kabellängden får vara max 15 m Använd extra reläer om kabeln är längre		
Elektrisk anslutningskabel	Max. 1,5 mm ² kabel med flera ledningar		
Reläer*		CE (250 V a.c.)	UL *** (240 V a.c.)
	DO1. Kylning	10 (6) A	10 A Resistive 5FLA, 30LRA
	DO2. Avfrostning	10 (6) A	10 A Resistive 5FLA, 30LRA
	DO3. Fläkt	6 (3) A	6 A Resistive 3FLA, 18LRA 131 VA Pilot duty
	DO4. Larm	4 (1) A Min. 100 mA**	4 A Resistive 131 VA Pilot duty
Omgivning	0 till +55°C, under drift -40 till +70°C, under transport		
	20 - 80% Rh, ingen kondens Ingen stötpåverkan/vibrationer		
Densitet	IP 65 från frontpanelen. Knappar och packningar finns på frontpanelen.		
Klockdrift vid strömavbrott	4 timmar		
Godkännanden	Överensstämmer med EU:s lågspänningsdirektiv samt EMC:s krav på CE-märkning. LVD testad ack. EN 60730-1 och EN 60730-2-9, A1, A2 EMC testad ack. EN 61000-6-3 och EN 61000-6-2		



* DO1 och DO2 är 16 A-reläer. DO3 och DO4 är 8 A-reläer. Maxbelastning får ej överskridas.

** Guldplätering säkerställer kontaktfunktionen vid liten kontaktbelastning

*** UL-godkännande baserat på 3 0000 kopplingar