

ebm-papst Mulfingen GmbH & Co. KG

Bachmühle 2

D-74673 Mulfingen

Phone +49 (0) 7938 81-0

Fax +49 (0) 7938 81-110

info1@de.ebmpapst.com

www.ebmpapst.com

СОДЕРЖАНИЕ

1. ПРАВИЛА И УКАЗАНИЯ ПО ТЕХНИКЕ БЕЗОПАСНОСТИ 1

- 1.1 Градация опасностей в форме предупреждающих указаний 1
- 1.2 Квалификация персонала 1
- 1.3 Основные правила техники безопасности 1
- 1.4 Электрическое напряжение 2
- 1.5 Функции обеспечения защиты и безопасности 2
- 1.6 Механическое движение 2
- 1.7 Акустические характеристики 2
- 1.8 Горячая поверхность 2
- 1.9 Транспортировка 2
- 1.10 Хранение 2
- 1.11 Утилизация 3

2. ИСПОЛЬЗОВАНИЕ ПО НАЗНАЧЕНИЮ 3

3. ТЕХНИЧЕСКИЕ ХАРАКТЕРИСТИКИ 4

- 3.1 Чертеж изделия 4
- 3.2 Номинальные параметры 5
- 3.3 Техническое описание 5
- 3.4 Данные по крепежу 5
- 3.5 Условия транспортировки и хранения 5

4. ПОДКЛЮЧЕНИЕ И ВВОД В ЭКСПЛУАТАЦИЮ 6

- 4.1 Порядок механического подключения 6
- 4.2 Порядок электрического подключения 6
- 4.3 Подключение проводов 6
- 4.4 Схема подключения 8
- 4.5 Проверка подключений 9
- 4.6 Включение устройства 9
- 4.7 Выключение устройства 9

5. ТЕХНИЧЕСКОЕ ОБСЛУЖИВАНИЕ, НЕИСПРАВНОСТИ, ВОЗМОЖНЫЕ ПРИЧИНЫ НЕИСПРАВНОСТЕЙ И СПОСОБЫ ИХ УСТРАНЕНИЯ 9

- 5.1 Очистка 10
- 5.2 Проверка техники безопасности 10

1. ПРАВИЛА И УКАЗАНИЯ ПО ТЕХНИКЕ БЕЗОПАСНОСТИ

Перед началом работ с устройством внимательно прочтите это руководство по эксплуатации. Во избежание травмирования людей или возникновения неисправностей соблюдайте все приводимые ниже предупреждения.

Данное руководство по эксплуатации является частью комплекта поставки устройства.

При продаже или передаче устройства следует также передавать руководство по эксплуатации.

Данное руководство по эксплуатации допускается размножать и передавать третьим лицам в целях информирования о возможных опасностях и способах их предотвращения.

1.1 Градация опасностей в форме предупреждающих указаний

В данном руководстве по эксплуатации приводится следующая градация опасностей для указания на возможные опасные ситуации и основные правила техники безопасности:



ОПАСНО

Возможно возникновение опасной ситуации, которая, если не будут соблюдены указанные меры, приведет к серьезным травмам вплоть до смертельного исхода. Обязательно соблюдайте указанные меры.

ПРЕДУПРЕЖДЕНИЕ

Возможно возникновение опасной ситуации, которая, если не будут соблюдены указанные меры, приведет к серьезным травмам вплоть до смертельного исхода. Работайте с предельной осторожностью.

ОСТОРОЖНО

Возможно возникновение опасной ситуации, которая, если не будут соблюдены указанные меры, приведет к легким или незначительным травмам или материальному ущербу.

УКАЗАНИЕ

Возможно возникновение опасной ситуации, которая, если не будут приняты меры по ее устранению, приведет к материальному ущербу.

1.2 Квалификация персонала

Транспортировать, распаковывать, устанавливать, обслуживать, ремонтировать, а также выполнять другие операции с прибором разрешается только квалифицированному, специально проинструктированному и уполномоченному персоналу.

Проводить работы с электрооборудованием, устанавливать прибор и проводить пробный запуск разрешается только уполномоченному на это персоналу.

1.3 Основные правила техники безопасности

Исходящие от устройства риски следует проанализировать повторно после его монтажа в оконечное устройство.

При проведении работ на устройстве примите во внимание следующее:

- ⇒ Не выполняйте переналадку и переоснащение устройства без разрешения со стороны фирмы ebm-papst.



1.4 Электрическое напряжение

- ⇒ Регулярно проверяйте электрооборудование устройства, см. глава 5.2 Проверка техники безопасности.
- ⇒ Немедленно заменяйте ослабленные соединения и неисправные кабели.



ОПАСНО

Электрический заряд на устройстве

Возможно поражение электрическим током

- При выполнении работ на электрически заряженном устройстве становитесь на резиновый коврик.

ПРЕДУПРЕЖДЕНИЕ

Даже при выключенном устройстве на клеммах и разъемах присутствует напряжение

Поражение электрическим током

- Открывайте устройство только через 5 минут после отключения напряжения по всем полюсам.

ОСТОРОЖНО

В аварийном случае на роторе и рабочем колесе присутствует электрическое напряжение

Ротор и рабочее колесо имеют базовую изоляцию.

- Не прикасайтесь к ротору и рабочему колесу в смонтированном состоянии.

ОСТОРОЖНО

При подведении рабочего напряжения, например после отказа сети, происходит повторный автоматический пуск двигателя.

Опасность травмирования

- Не находитесь в опасной зоне устройства.
- При выполнении работ на устройстве отключайте подачу сетевого напряжения и блокируйте его от повторного включения.
- Дождитесь остановки работы устройства.

1.5 Функции обеспечения защиты и безопасности



ОПАСНО

Защитное приспособление отсутствует и не функционирует

Без защитной оснастки возможен захват, например, кистей рук работающим устройством и, как следствие, их тяжелое травмирование.

- Эксплуатируйте устройство только при наличии стационарного изолирующего защитного устройства и защитной решетки. Изолирующее защитное устройство должно выдерживать кинетическую энергию оторвавшейся лопасти крыльчатки вентилятора при макс. частоте вращения.
- Устройство представляет собой встраиваемый компонент. Вы, как эксплуатирующая сторона, несете ответственность за обеспечение безопасной эксплуатации устройства.
- При отсутствии или неисправности защитного оборудования немедленно остановите устройство.

1.6 Механическое движение



ОПАСНО

Устройство с функцией вращения

Возможно травмирование частей тела, которые вступают в прикосновение с ротором и рабочим колесом.

- Обеспечьте защиту устройства от контакта.
- Перед началом работ на установке/машине дождитесь, пока не остановятся все детали.

ПРЕДУПРЕЖДЕНИЕ

Устройство с функцией вращения

Длинные волосы, свисающие полы одежды и украшения могут захватываться и втягиваться внутрь устройства. Вы можете получить при этом травмы.

- Не носите свободно свисающую одежду или украшения при выполнении работ на вращающихся деталях.
- Убирайте длинные волосы под подходящий головной убор.

1.7 Акустические характеристики

ПРЕДУПРЕЖДЕНИЕ

В зависимости от условий монтажа и эксплуатации возможен уровень звука выше 70 дБ(А).

Опасность нарушения слуха

- Примите технические защитные меры.
- Обеспечьте обслуживающий персонал соответствующими средствами защиты, например защитными наушниками.
- Кроме того, соблюдайте требования местных учреждений.

1.8 Горячая поверхность



ОСТОРОЖНО

Высокая температура на корпусе двигателя

Огнеопасно

- Обеспечьте достаточную защиту от прикосновения.

1.9 Транспортировка

УКАЗАНИЕ

Транспортировка устройства

- Транспортируйте устройство только в оригинальной упаковке.
- Во избежание смещения устройства зафиксируйте его, например, крепежным ремнем.

1.10 Хранение

- ⇒ Храните устройство в частично или полностью смонтированном виде в оригинальной упаковке в сухом, чистом и защищенном от атмосферных воздействий месте.
- ⇒ Примите меры по защите устройства до его окончательного монтажа от воздействий окружающей среды и грязи.
- ⇒ Для обеспечения безупречной работы и по возможности долгого срока службы рекомендуем хранить устройство в течение макс. одного года.
- ⇒ Устройства, которые предназначены для использования вне помещений, следует хранить до их ввода в эксплуатацию согласно приводимому описанию.

⇒ Соблюдайте температуру хранения, см. глава 3.5 Условия транспортировки и хранения.

1.11 Утилизация

При утилизации устройства соблюдайте все соответствующие и действующие в вашей стране административные требования и предписания.

2. ИСПОЛЬЗОВАНИЕ ПО НАЗНАЧЕНИЮ

Устройство является встраиваемым компонентом и предназначено только для нагнетания воздуха согласно техническим характеристикам.

Любое иное использование считается использованием не по назначению и является неправомерным.

Оборудование заказчика должно соответствовать возникающим механическим, термическим и иным, влияющим на долговечность, нагрузкам.

К использованию по назначению также относится

- Используйте устройство только в сетях с заземленной нулевой точкой (сети TN/TT).
- Нагнетание воздуха плотностью 1,2 кг/м³.
- Использовать устройство согласно допустимой температуре окружающей среды, см. глава 3.5 Условия транспортировки и хранения и глава 3.2 Номинальные параметры.
- Эксплуатация устройства со всеми защитными устройствами.
- Соблюдение руководства по эксплуатации.

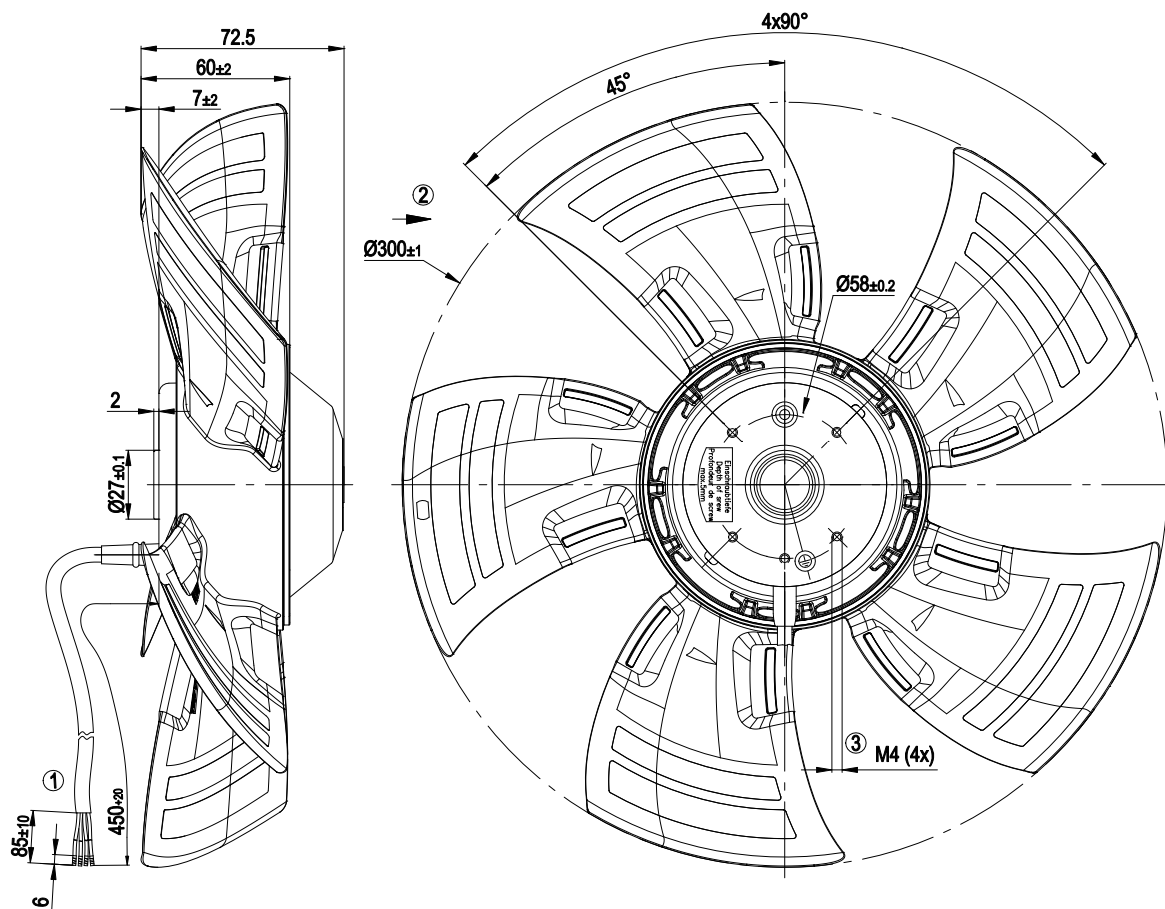
Использование не по назначению

В частности, запрещается использование устройства в следующих целях (это может привести к возникновению опасных ситуаций):

- Эксплуатация устройства с дисбалансом, обусловленным, например, отложениями грязи или обледенением.
- Нагнетание воздуха, содержащего абразивные частицы.
- Нагнетание воздуха, оказывающего сильное корродирующее действие, например солевого тумана. Исключение составляют устройства, которые предназначены для эксплуатации в средах с образованием солевого тумана и имеют соответствующую защиту.
- Нагнетание воздуха, содержащего значительные объемы пыли, например, всасывание опилок.
- Эксплуатация устройства вблизи воспламеняющихся материалов или компонентов.
- Эксплуатация устройства во взрывоопасной атмосфере.
- Использование устройства в качестве элемента системы обеспечения безопасности или назначение ему защитных функций.
- Эксплуатация с полностью/частично демонтированными или модифицированными защитными устройствами.
- Другие, не указанные в описании использования по назначению, варианты применения.

3. ТЕХНИЧЕСКИЕ ХАРАКТЕРИСТИКИ

3.1 Чертеж изделия



Все размеры в единице измерения мм.

1	Соединительный кабель, ПВХ, 4G 0,5 мм ² , с заделкой 4 зажимами
2	Направление подачи «А»
3	Глубина вворачивания: макс. 5 мм

3.2 Номинальные параметры

Мотор	M4D068-CF	
Фаза	3~	3~
Номинальное напряжение / VAC	400	400
Подключение	Y	Y
Частота / Hz	50	60
Метод опред. данных	мн	мн
Соответствует нормативам	CE	CE
Скорость вращения / min ⁻¹	1300	1400
Входная мощность / W	68	90
Потребляемый ток / A	0,14	0,15
Макс. противодавление / Pa	60	70
Мин. темп. окр. среды / °C	-25	-25
Макс. темп. окр. среды / °C	60	55

мн = Макс. нагрузка · мкпд = Макс. КПД · сн = Свободное нагнетание
 тк = Требование клиента · ук = Установка клиента

Подлежит изменению

3.3 Техническое описание

Вес	1,6 kg
Размер двигателя	300 mm
Покрытие ротора	С лакокрасочным покрытием черного цвета
Материал рабочего колеса	Полимер PP, армированный стекловолокном
Количество лопастей	5
Направление потока	«А»
Направление вращения	Справа, вид на ротор
Степень защиты	IP 44; в зависимости от монтажного положения согл. EN 60034-5
Класс изоляции	«В»
Класс защиты от влажности	F1-2
Положение при монтаже	Горизонтальное расположение вала или ротор вниз; ротор вверх — по запросу
Отверстия для отвода конденсата	Со стороны ротора
Режим работы	S1
Устройство подшипников электродвигателя	Шарикоподшипник
Контактный ток по IEC 60990 (измерительная схема рис. 4, TN-система)	< 0,75 mA
Вывод кабеля подключения	Осев.

Класс защиты	I (если защитный провод подключен стороной заказчика)
Соответствие продукта стандартам	EN 60335-1
Допуск	CCC; EAC



В случае циклических пиков скорости вращения учитывайте то, что вращающиеся детали устройства рассчитаны на макс. количество в 1 млн. циклов нагрузки. В случае вопросов обращайтесь в службу поддержки ebm-papst.

3.4 Данные по крепежу

Значения глубины вворачивания, см. глава 3.1 Чертеж изделия

⇒ Застопорите винты крепления от случайного выворачивания (используйте, например, самостопающиеся винты).

Класс прочности винтов	8.8
------------------------	-----

Другие данные по крепежу (при необх.) см. на чертеже изделия.

3.5 Условия транспортировки и хранения

⇒ Используйте устройство согласно его типу защиты.

Максимально допустимая темп. окружающей среды электродвигателя (трансп./хранение)	+ 80 °C
Минимально допустимая темп. окружающей среды электродвигателя (трансп./хранение)	- 40 °C

4. ПОДКЛЮЧЕНИЕ И ВВОД В ЭКСПЛУАТАЦИЮ

4.1 Порядок механического подключения



ОСТОРОЖНО

Опасность порезов и заземления при извлечении вентилятора из упаковки



→ Осторожно извлекайте устройство из упаковки, взяв его за лопасти. Не допускайте ударов и толчков.

→ Носите защитную обувь и плотные защитные перчатки.

⇒ Проверьте устройство на отсутствие повреждений при транспортировке. Монтаж поврежденных устройств не разрешается.

⇒ Смонтируйте неповрежденное устройство согласно его назначению.

4.2 Порядок электрического подключения



ОПАСНО

Электрическое напряжение на корпусе

Поражение электрическим током

→ Всегда подключайте защитный провод заземления.

→ Проверьте защитный провод заземления.



ОПАСНО

Дефект изоляции

Опасность для жизни вследствие поражения электрическим током

→ Используйте только такие провода, которые соответствуют предписаниям относительно напряжения, тока, материала изоляции, допустимой нагрузки и т. п.

→ Прокладывайте провода таким образом, чтобы избежать их контакта с вращающимися деталями.

ОСТОРОЖНО

Электрическое напряжение

Вентилятор представляет собой встраиваемый компонент и не оснащен электрическим разъединителем.

→ Подключайте вентилятор только к таким электрическим цепям, которые могут отключаться выключателем с разъединением по всем полюсам.

→ При выполнении работ с вентилятором необходимо заблокировать от повторного включения установку/машину, в которую встроено устройство.

УКАЗАНИЕ

Просачивание воды в проводку

На конец кабеля эксплуатирующей стороны попадает вода, которая может повредить устройство.

→ Убедитесь в том, что конец провода подключен в сухом месте.



Подключайте устройство только к таким электрическим цепям, которые могут отключаться выключателем с разъединением по всем полюсам.

4.2.1 Необходимые условия

⇒ Проверьте, соответствуют ли данные на заводской табличке параметрам присоединения.

⇒ Перед подключением устройства убедитесь в том, что напряжение питания соответствует указанному напряжению для устройства.

⇒ Используйте только те кабели, которые рассчитаны на силу тока согл. указанной на заводской табличке.

При определении поперечного сечения руководствуйтесь положениями EN 61800-5-1. Защитный провод должен иметь поперечное сечение как минимум равное сечению внешнего провода.

Мы рекомендуем использовать провода на 105 °C.

Используйте провода с минимальным сечением не ниже AWG26/0,13 мм².

Переходное сопротивление заземляющего провода согл. EN 60335

После установки в оконечное устройство следует проверить соблюдение параметров сопротивления цепи защиты при переменном токе согл. EN 60335.

В зависимости от условий монтажа может потребоваться подключение через имеющуюся на устройстве дополнительную точку подключения защитного провода еще одного защитного заземляющего провода.

4.2.2 Управление напряжением



В случае регулировки частоты вращения с помощью трансформаторов или посредством электронных регуляторов напряжения (например фазовая отсечка) возможно превышение тока.

Кроме того, при фазовой отсечке, в зависимости от типа монтажа устройства, возможно появление шумов.

4.2.3 Преобразователь частоты

Применение преобразователя частоты возможно по договоренности с компанией ebm-papst.



При эксплуатации вентилятора с преобразователем частоты установите между преобразователем и двигателем синусоидальный фильтр с действием по всем полюсам («фаза-фаза» и «фаза-земля»). В зависимости от типа монтажа устройства возможно появление шумов.

При использовании преобразователя частоты необходимо проверить в программном приложении нагрев двигателя.

4.3 Подключение проводов

От устройства отходят провода.

⇒ Сначала подсоедините защитный провод (PE).

• Подключите провода согласно их назначению. При этом соблюдайте глава 4.4 Схема подключения.

4.3.1 Защита двигателя

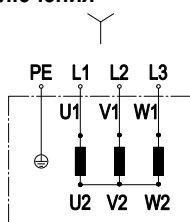
**ПРЕДУПРЕЖДЕНИЕ****Устройство без защиты от перегрева**

При поставке устройство не оснащено автоматической защитой от перегрева. Устройство может нагреваться и воспламеняться.

→ В случае исполнения без реле температуры установите дополнительно подходящий защитный автомат двигателя.



4.4 Схема подключения



Изменение направления вращения путем замены местами двух фаз

	Двигатель трехфазного тока
Y	Соединение по схеме «звезда»
L1	черный
L2	синий
L3	коричневый
PE	зеленый/желтый

4.5 Проверка подключений

- ⇒ Убедитесь в полном обесточивании (всех фаз) устройства.
- ⇒ Примите меры против повторного включения
- ⇒ Проверьте правильность и надежность подключения соединительных проводов.

4.6 Включение устройства

Разрешается включать прибор только после надлежащим образом выполненной установки, в ходе которой были использованы необходимые устройства защиты, а электроподключение было выполнено квалифицированным специалистом. Данное указание касается также приборов, которые со стороны пользователя оборудованы штекерными разъемами, клеммными зажимами или другими соединительными элементами.



ПРЕДУПРЕЖДЕНИЕ Нагрев корпуса двигателя Опасность возгорания

- Убедитесь в том, что вблизи вентилятора не находятся воспламеняющиеся и взрывоопасные вещества.
- ⇒ Перед включением проверьте устройство на отсутствие внешне различимых повреждений и исправное функционирование защитных устройств.
- ⇒ Проверьте направление воздушных потоков вентилятора посредством посторонних предметов, после чего удалите эти предметы.
- ⇒ Подведите номинальное напряжение к источнику питания.

4.7 Выключение устройства

- ⇒ Разъедините устройство с помощью главного выключателя подводящего (питающего) провода от источника электропитания.
- ⇒ При отсоединении разъем защитного провода должен отсоединяться последним.

5. ТЕХНИЧЕСКОЕ ОБСЛУЖИВАНИЕ, НЕИСПРАВНОСТИ, ВОЗМОЖНЫЕ ПРИЧИНЫ НЕИСПРАВНОСТЕЙ И СПОСОБЫ ИХ УСТРАНЕНИЯ

Не выполняйте ремонт устройства самостоятельно. Перешлите устройство для ремонта или замены в компанию ebm-papst.

ПРЕДУПРЕЖДЕНИЕ

Даже при выключенном устройстве на клеммах и разъемах присутствует напряжение
Поражение электрическим током

- Открывайте устройство только через 5 минут после отключения напряжения по всем полюсам.

ОСТОРОЖНО

При подведении рабочего напряжения, например после отказа сети, происходит повторный автоматический пуск двигателя.

Опасность травмирования

- Не находитесь в опасной зоне устройства.
- При выполнении работ на устройстве отключайте подачу сетевого напряжения и блокируйте его от повторного включения.
- Дождитесь остановки работы устройства.



В случае долгого простоя устройства, например во время его хранения, мы рекомендуем вводить устройство в эксплуатацию как мин. на 2 часа для возможности испарения образующегося конденсата и обеспечения подвижности подшипников.

Неисправность/ ошибка	Возможная причина	Способ устранения
Неравномерная работа рабочего колеса	Дисбаланс вращающихся деталей	Очистить устройство; если после очистки неуравновешенность все еще сохраняется, заменить устройство. Убедитесь в том, что при очистке не были удалены балансировочные зажимы.
Вал двигателя не вращается	Механическая блокировка	Выключить, обесточить и устранить механическую блокировку.
	Неисправность электропитания	Проверить сетевое напряжение, восстановить его подачу.

	Неправильное подключение	Обесточить, исправить подключение, см. электросхему.
	Недопустимая рабочая точка	Проверить рабочую точку
Перегрев двигателя	Слишком высокая температура окружающей среды	По возможности снизить температуру окружающей среды
	Неэффективное охлаждение	Восстановить работу системы охлаждения.

Отверстия для слива конденсата, где это необходимо, от забивания	Визуальная проверка	мин. каждые полгода	Открыть отверстия
Сварные швы на растрескивание	Визуальная проверка	мин. каждые полгода	Замена устройства



В случае иных неисправностей свяжитесь с фирмой ebm-papst.

5.1 Очистка

УКАЗАНИЕ

Повреждение устройства при очистке

Возможно нарушение функционирования

- Не очищайте устройство струей воды или моечной установкой высокого давления.
- Не используйте средства очистки, содержащие кислоту, щелочи и растворители.
- Не используйте для очистки остроконечные предметы и предметы с острыми краями

5.2 Проверка техники безопасности

Что следует проверить?	Каким образом?	Периодичность	Какой способ?
Защитную обшивку на комплектность или отсутствие повреждений	Визуальная проверка	мин. каждые полгода	Восстановление или замена устройства
Проверка устройства на отсутствие повреждений лопастей (крыльчатки) и корпуса	Визуальная проверка	мин. каждые полгода	Замена устройства
Крепление соединительных проводов	Визуальная проверка	мин. каждые полгода	Крепление
Крепление подключения защитного провода	Визуальная проверка	мин. каждые полгода	Крепление
Проверка изоляции проводов на отсутствие повреждений	Визуальная проверка	мин. каждые полгода	Замена проводов

