

GEA Bock Compressor HA12P

Руководство по монтажу

HA12P/60-4
HA12P/75-4
HA12P/90-4
HA12P/110-4

HAX12P/60-4
HAX12P/75-4
HAX12P/90-4
HAX12P/110-4

К данному руководству

Перед проведением монтажа и использованием компрессора прочтите данное руководство, чтобы избежать недоразумений и повреждений. Неверные монтаж и использование компрессора могут привести к тяжелым травмам или смерти. Соблюдайте указания по технике безопасности, приведенные в данной инструкции. Передайте данное руководство вместе с установкой, в которую встроено компрессор, конечным заказчикам.

Производитель

GEA Bock GmbH
72636 Frickenhausen

Контакт

GEA Bock GmbH
Benzstraße 7
72636 Frickenhausen
Германия

Телефон +49 7022 9454-0

Факс +49 7022 9454-137

refrigeration@gea.com

www.gea.com

Ru

Содержание

Страница

1	Безопасность	4
1.1	Обозначение указаний по технике безопасности	
1.2	Необходимая квалификация персонала	
1.3	Общие указания по технике безопасности	
1.4	Использование по назначению	
2	Описание изделия	6
2.1	Краткое описание	
2.2	Фирменная табличка	
2.3	Маркировка	

3	Области применения	8
3.1	Хладагент	
3.2	Заправка маслом	
3.3	Предельные значения использования	
4	Монтаж компрессора	10
4.1	Хранение и транспортировка	
4.2	Установка	
4.3	Соединения труб	
4.4	Трубопроводы	
4.5	Прокладка всасывающего и напорного трубопровода	
4.6	Управление запорными вентилями	
4.7	Принцип действия блокируемых соединительных элементов для проведения ТО	
5	Электрическое подключение	13
5.1	Указания относительно переключающих и защитных устройств	
5.2	Подключение приводного мотора	
5.3	Электрическая схема для прямого пуска 230 В Δ / 400 В Y --> с MP10	
5.4	Электронный прибор отключения MP10	
5.5	Подключение прибора отключения MP10	
5.6	Проверка функционирования прибора отключения MP10	
5.7	Электрическая схема для прямого пуска 230 В Δ / 400 В Y --> с INT69 G	
5.8	Электронный прибор отключения INT69 G	
5.9	Подключение прибора отключения INT69 G	
5.10	Проверка функционирования прибора отключения INT69 G	
5.11	Электродвигатель вентилятора	
6	Ввод в эксплуатацию	22
6.1	Подготовка к вводу в эксплуатацию	
6.2	Проверка предела прочности при сжатии	
6.3	Проверка герметичности	
6.4	Вакуумирование	
6.5	Заправка хладагентом	
6.6	Пуск	
6.7	Предотвращение гидроударов	
6.8	Подключение регулятора уровня масла	
7	Техническое обслуживание	24
7.1	Подготовка	
7.2	Необходимые работы	
7.3	Рекомендации по использованию запасных частей	
7.4	Дополнительное оборудование	
7.5	Выдержка из таблицы смазочных материалов	
7.6	Вывод из эксплуатации	
8	Технические характеристики	26
9	Размеры и подключения	27
10	Сертификат соответствия и декларация о соответствии компонентов	28
11	Обслуживание	29

1 | Безопасность

1.1 Обозначение указаний по технике безопасности:



ОПАСНОСТЬ Опасная ситуация, если ее не предотвратить, то она приведет к смертельному исходу или тяжелым травмам.



ПРЕДУПРЕЖДЕНИЕ Опасная ситуация, если ее не предотвратить, то она может привести к смертельному исходу или тяжелым травмам.



ОСТОРОЖНО Опасная ситуация, если ее не предотвратить, то возможны повреждения средней и легкой тяжести.



ВНИМАНИЕ Опасная ситуация, если ее не предотвратить, то возможен материальный ущерб.



ИНФОРМАЦИЯ Важная информация или рекомендации по облегчению работы.

1.2 Необходимая квалификация персонала



ПРЕДУПРЕЖДЕНИЕ

Недостаточная квалификация персонала может привести к несчастным случаям с серьезными травмами или к смертельному исходу. Поэтому работы на компрессоре может проводить только персонал, обладающий соответствующей квалификацией:

- например специалист по холодильным установкам, механик-электронщик холодильного оборудования. специалисты с похожим образованием, способные выполнять монтаж, установку, техническое обслуживание и ремонт холодильной техники и техники кондиционирования воздуха. Необходимо оценивать выполняемые работы и выявлять возможные опасности.

1.3 Указания по технике безопасности



ПРЕД- УПРЕЖДЕ- НИЕ

Имеется опасность несчастного случая. Холодильные компрессоры в рабочем состоянии находятся под давлением, поэтому при эксплуатации компрессоров необходимо быть предельно внимательным и осторожным.

Избыточное давление не должно превышать максимально допустимое значение даже в целях проверки.

Опасность возгорания!

- В соответствии с условиями эксплуатации температура поверхности может достигать выше 60 °C на стороне нагнетания и ниже 0 °C на стороне всасывания.
- Непременно избегайте контакта с хладагентом. При контакте с хладагентом могут возникнуть тяжелые ожоги или повреждения кожного покрова.

1.4 Использование по назначению



ПРЕД- УПРЕЖДЕ- НИЕ

Запрещается использовать компрессор во взрывоопасных зонах!

Ru

В данной инструкции по монтажу описаны названные компрессоры в стандартной версии производства фирмы GEA Wösk. Холодильные компрессоры производства GEA Wösk предназначены для установки в машинное оборудование (в пределах ЕС согласно директивам ЕС по машинному оборудованию 2006/42/ЕС, по напорному оборудованию 97/23/ЕС и по низковольтному оборудованию 2006/95/ЕС).

Ввод в эксплуатацию разрешается только в том случае, если монтаж компрессоров выполнен в соответствии с данным руководством, а установка, в которую интегрированы компрессоры, проверена и принята в эксплуатацию с соблюдением всех законодательных предписаний.

Компрессор предназначен для использования в холодильных установках при соблюдении границ предельных значений.

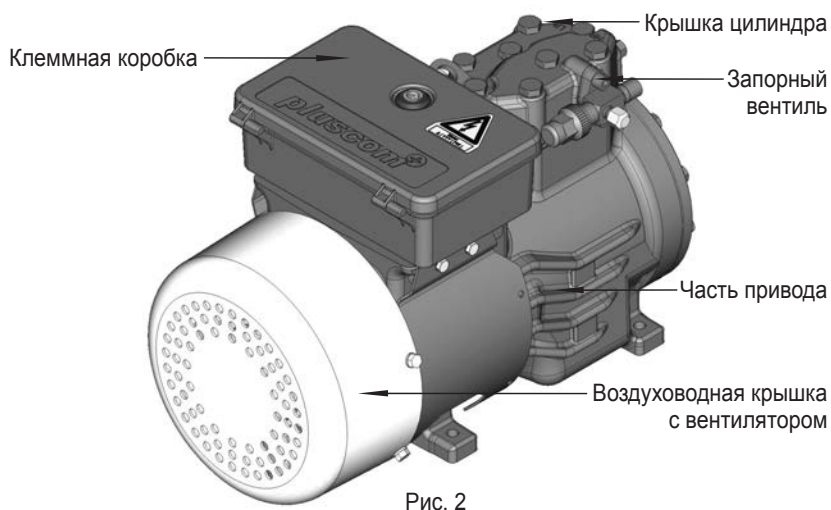
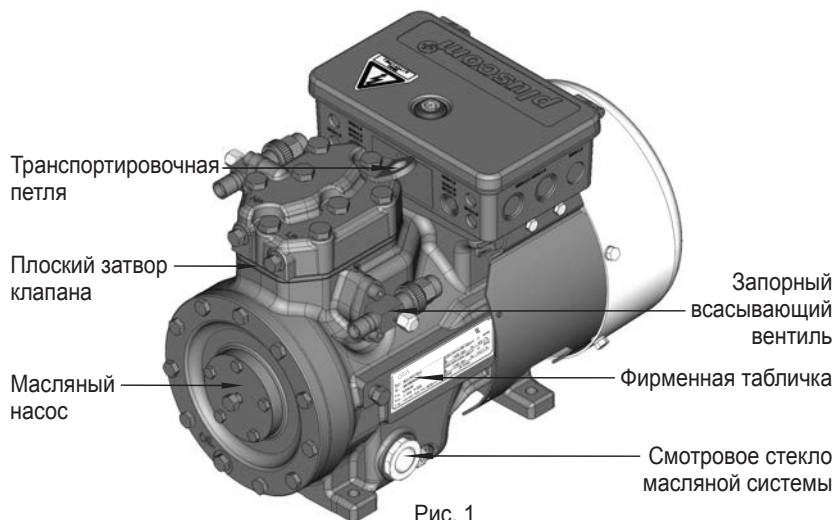
Допускается использование хладагентов, указанных в данном руководстве.

Другое использование компрессора недопустимо!

2 | Описание изделия

2.1 Краткое описание

- Полугерметичный двухцилиндровый поршневой компрессор с системой смазки масляного насоса.
- Приводной мотор с воздушным охлаждением



Размеры и подключения приведены в разделе 9

2 | Описание изделия

2.2 Фирменная табличка (пример)



 GEA Bock GmbH 72636 Frickenhausen, Germany			
1	Тип : HAX12P/110-4	6	220-240VΔ/380-420VY -3- 50HZ
2	Nr. : AS35830A001	7	n : 1450 min ⁻¹ V _{th.} : 9,4 m ³ /h
3	I _{max} : 6,9/4,0A	8	265-290VΔ/440-480VY -3- 60HZ
4	I _{block.} Δ: 43A Y: 25A	9	n : 1740 min ⁻¹ V _{th.} : 11,3 m ³ /h
5	p _{max} : ND(LP) / HD(HP)=19/28 bar	10	IP65
		11	Öl: SE 55
		12	
		13	

Рис. 3

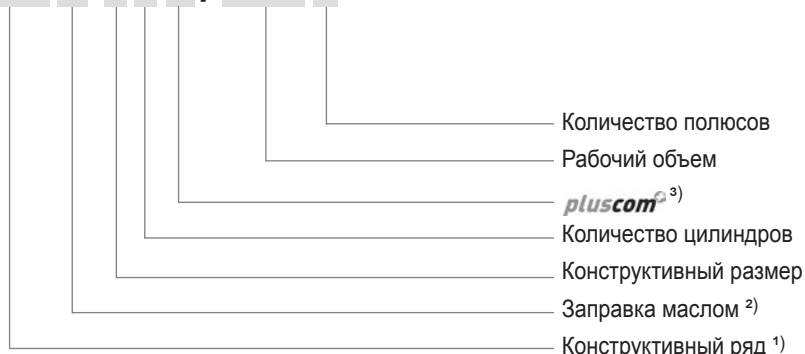
1	Обозначение типа	6	Напряжение, переключение, частота	} 50 Hz
2	№ изделия	7	Номинальная частота вращения	
3	Максимальный рабочий ток	8	Рабочий объем	} 60 Hz
4	Пусковой ток (ротор заблокирован)	9	Напряжение, переключение, частота	
5	ND (LP): макс. допустимое избыточное давление сторона низкого давления HD (HP): макс. допустимое избыточное давление сторона высокого давления	10	Номинальная частота вращения	} 60 Hz
		11	Рабочий объем	
		12	Марка масла, залитого на заводе	
		13	Степень защиты клеммной коробки	

i Соблюдайте график предельных значений использования!

i Электрическое дополнительное оборудование может изменить степень защиты IP!

2.3 Маркировка (пример)

HA X 12 P / 110-4



1) HA - Hermetic Air-Cooled (с воздушным охлаждением)

для низкотемпературного охлаждения

2) X - Заливка масла на основе сложных эфиров (хладагент HFKW, например R404A/R507)

3) Дополнительно указывается для компрессоров серии Pluscom

3 | Области применения

3.1 Хладагент

- HFKW / HFC: R404A/R507
- (H)FCKW / (H)CFC: R22

3.2 Заправка маслом

- На заводе компрессоры заполняются маслом следующих марок:
 - для R404A/R507 FUCHS Reniso Triton SE 55
 - для R22 FUCHS Reniso SP 46

Компрессоры с заливкой масла на основе сложных эфиров (FUCHS Reniso Triton SE 55) обозначены символом X на маркировке (например HAX12P/110-4).



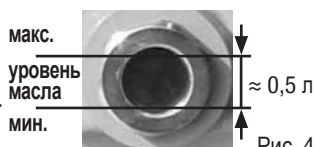
ИНФОРМАЦИЯ

Для дозаправки рекомендуются приведенные выше сорта масла. Альтернативные сорта масла: см. таблицу смазочных материалов, раздел 7.5



ВНИМАНИЕ

Масло должно находиться на уровне, доступном для визуальной проверки через смотровое стекло. Избыток или недостаток масла может привести к серьезным повреждениям компрессора!



Ru

3.3 Предельные значения использования



ВНИМАНИЕ

Режим работы компрессора возможен в рамках диаграммы предельных значений. Соблюдайте значения поверх-ностей. Предельные диапазоны не должны выбираться как расчетная точка или точка непрерывной работы.

- Макс. допустимая температура окружающей среды 45°C.
- Макс. допустимая температура в конце сжатия 140°C.
- Макс. допустимая частота включений 8x /ч.
- Минимальное запаздывание 3 мин. Должен быть достигнут стабильный режим (непрерывная эксплуатация).

При работе с преобразователем частоты:

- Максимальное потребление тока и мощности не должно превышать. При работе за пределами частоты сети границы использования могут быть уменьшены.

При работе в диапазоне пониженного давления существует опасность попадания воздуха на сторону всасывания. Это может вызвать химические реакции, повышение давления в конденсаторе и повышенную температуру сжатого газа. Избегайте попадания воздуха в систему!

3 | Области применения

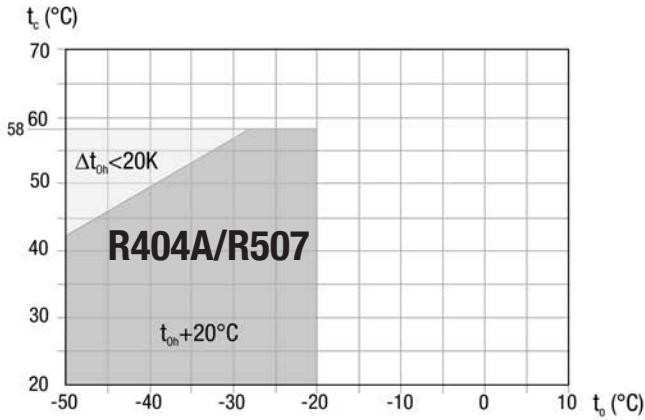


Рис. 5

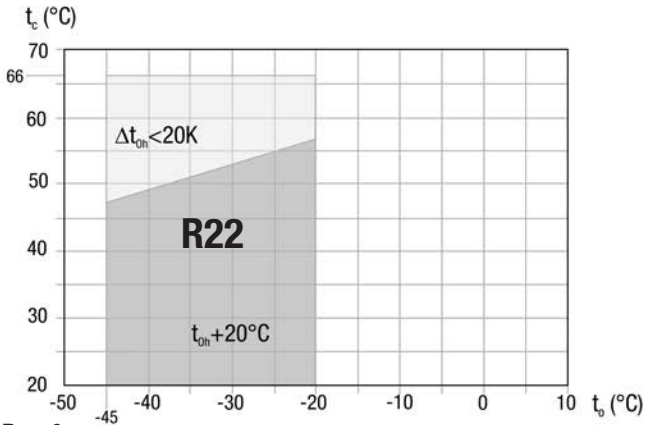
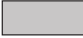



Рис. 6

Ru

-  Неограниченная область применения
-  Пониженная температура всасываемого газа

- t_o Температура кипения (°C)
- t_c Критическая температура (°C)
- Δt_{oh} Перегрев всасываемого газа (K)
- t_{oh} Температура всасываемого газа (°C)

Макс. допустимое избыточное давление (LP/HP)¹⁾: 19/28 bar

Параметры для других диапазонов по запросу

¹⁾ LP = низкое давление
HP = высокое давление

4 | Монтаж компрессора



ИНФОРМАЦИЯ

Новые компрессоры на заводе заполняются защитным газом (3 бар, азот). Поддерживайте это наполнение защитным газом в компрессоре как можно дольше, не допускайте попадания воздуха в компрессор. Проверьте компрессор на отсутствие повреждений при транспортировке перед началом работ.

4.1 Хранение и транспортировка



Рис. 7

- Хранение при температуре от (-30 °C) до (+70 °C), максимальная допустимая относительная влажность воздуха от 10 % до 95 %, без образования конденсата.
- Не следует хранить в корродирующей, сжигающейся среде, а также в среде с большим содержанием пыли или паров.



Рис. 8

- Используйте транспортировочную петлю.
- Не поднимайте вручную!
- Используйте подъемный механизм!

4.2 Установка



ВНИМАНИЕ Не допускается хранение компрессора с навесным оборудованием (таким как крепления для труб, дополнительные агрегаты, крепежные детали и т.д.)!

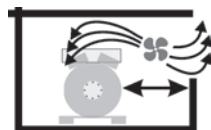


Рис. 9

- Площадка, на которой установлен компрессор, должна быть достаточно большой для проведения работ по техническому обслуживанию.
- Предусмотрите вентиляцию компрессора. Компрессор не должен быть в потоке воздуха от другого компонента системы охлаждения (например, конденсатор). Охлаждение приводного двигателя должна быть надежной гарантируется.



Рис. 10

- Не эксплуатируйте в корродирующей, воспламеняющейся среде, а также в среде с большим содержанием пыли или паров.

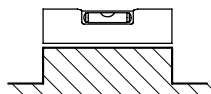


Рис. 11

- Установка на ровную поверхность или раму с достаточной несущей способностью. Установка в наклонном положении только после согласования с производителем.
- Отдельный компрессор предпочтительно на виброгасителе
- Подключение двух и более компрессоров на жесткой поверхности.

4.3 Соединения труб



ВНИМАНИЕ Не производите пайку, пока компрессор находится под давлением. Перегрев может вызвать повреждение вентиля. Для пайки удалите патрубок с вентиля или охлаждайте корпус вентиля во время пайки и после нее. Выполняйте пайку только с защитным газом, чтобы предотвратить окисление (окалину).

4 | Монтаж компрессора

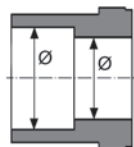


Рис. 12: ступенчатый внутренний диаметр

- **Соединительные элементы труб** обладают ступенчатым внутренним диаметром, таким образом, трубы можно использовать в традиционных миллиметровых и дюймовых размерах.
- Диаметры подсоединения запорных вентилей предназначены для макс. мощности компрессора. **Требуемое поперечное сечение трубы необходимо подогнать под производительность. То же самое касается обратных вентилей.**

4.4 Трубопроводы

- Трубопроводы и компоненты установки должны быть чистыми и сухими внутри, без окалины, металлических стружек, слоя ржавчины и фосфатной пленки. Используйте только герметично закрытые узлы.
- Прокладывайте трубопроводы надлежащим образом. Чтобы предотвратить опасность появления трещин и разрывов трубопроводов от сильной вибрации, используйте подходящие гасители колебаний.
- Обеспечьте соответствующий отвод масла.
- Минимизируйте падение давления.

4.5 Прокладка всасывающего и напорного трубопровода



ВНИМАНИЕ Прокладка труб ненадлежащим образом может привести к трещинам и разрывам, что может стать причиной утечки хладагента.



ИНФОРМАЦИЯ Правильная прокладка всасывающей линии и напорного трубопровода непосредственно после компрессора крайне важна для обеспечения плавности хода и вибрационных характеристик системы.

Действует правило: первый участок трубы от запорного вентиля всегда прокладывать по направлению вниз и параллельно приводному валу.

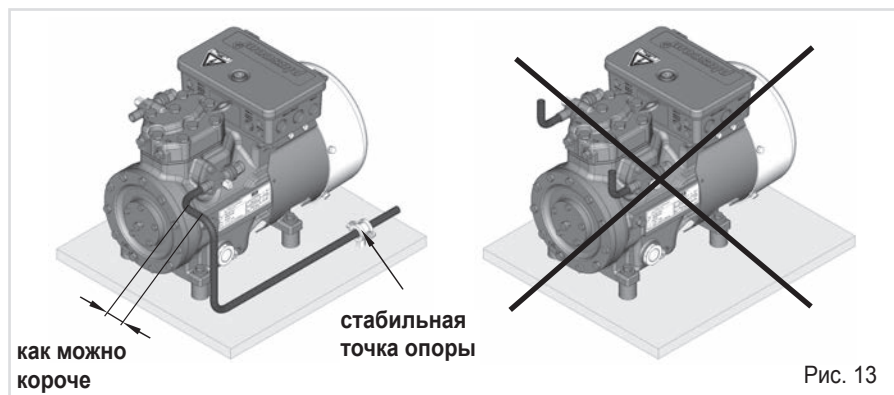


Рис. 13

4 | Монтаж компрессора

4.6 Управление запорными вентилями

- Перед тем как открыть или закрыть запорный вентиль, ослабьте уплотняющую прокладку клапанного шпинделя примерно на $\frac{1}{4}$ поворота против часовой стрелки.
- После выполнения операции с запорным вентилем снова затяните уплотняющую прокладку клапанного шпинделя по часовой стрелке.



Рис. 14

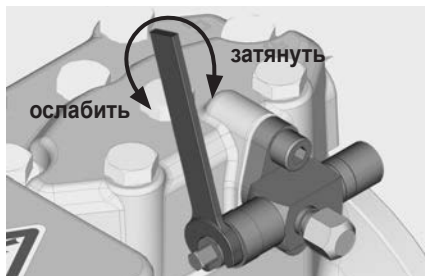


Рис. 15

4.7 Принцип действия блокируемых соединительных элементов для проведения ТО

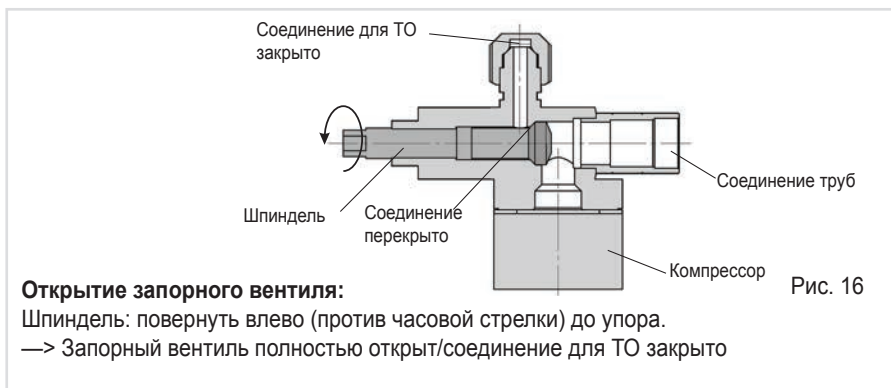


Рис. 16

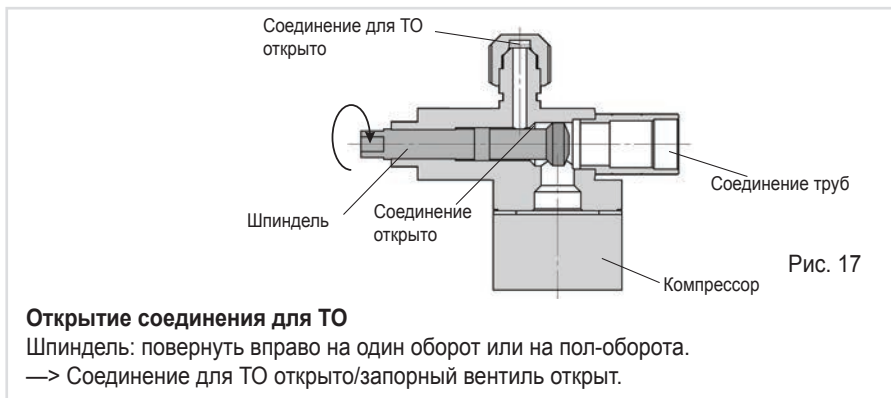


Рис. 17

5 | Электрическое подключение

5 Электрическое подключение



ОПАСНОСТЬ Опасность удара током! Высокое напряжение! найте работы только при обесточенной электрической установке!



ИНФОРМАЦИЯ

- Подключайте двигатель компрессора в соответствии с электрической схемой (см. внутреннюю сторону клеммной коробки).
- Используйте для кабельных вводов на клеммной коробке соответствующую кабельную арматуру с резьбовым соединением с указанной на фирменной табличке степенью защиты. Предусмотрите разгрузку от усилий натяжения, кабели не должны быть перетертыми.
- Сравните данные напряжения и частоты на фирменной табличке с параметрами электрической сети.

Подключайте двигатель только в том случае, если данные совпадают.

5.1 Указания относительно переключателей и защитных устройств

Все защитные устройства, приборы управления и контрольные приборы должны быть выполнены в соответствии с национальными правилами техники безопасности и действующими предписаниями (например, VDE) и положениями, а также согласно указаниям производителя. **Необходимы защитные автоматы электродвигателя!** При определении параметров контактов электродвигателя, кабелей, предохранителей и защитных автоматов электродвигателя за основу берется максимальный рабочий ток (см. фирменную табличку). Используйте следующее устройство защиты от перегрузок: Зависимое от тока устройство защиты от перегрузок с выдержкой времени, для контроля всех трех фаз, настроенное на силу тока не больше, чем номинальная сила тока машины, которое должно срабатывать при превышении тока уставки в 1,2 раза в течение 2 часов и еще не должно срабатывать при превышении тока уставки в 1,05 раза в течение 2 часов, или другое равноценное устройство.

5.2 Подключение приводного мотора

Компрессор оснащен двигателем для схемы «звезда-треугольник».

Маркировка на фирменной табличке	Наклейка на клеммной коробке
Δ / Y	

Пуск с переключением со звезды на треугольник возможен только при напряжении 230 В. Пример:

230 В Δ		400 В Y
Прямой пуск	Пуск с переключением со звезды на треугольник	только прямой пуск



ИНФОРМАЦИЯ

Показанные примеры подключения относятся к стандартной версии. Для специального напряжения руководствуйтесь инструкциями, размещенными в клеммной коробке.

5.3 Электрическая схема для прямого пуска 230 В Δ/400 В Y --> компрессор с MP10

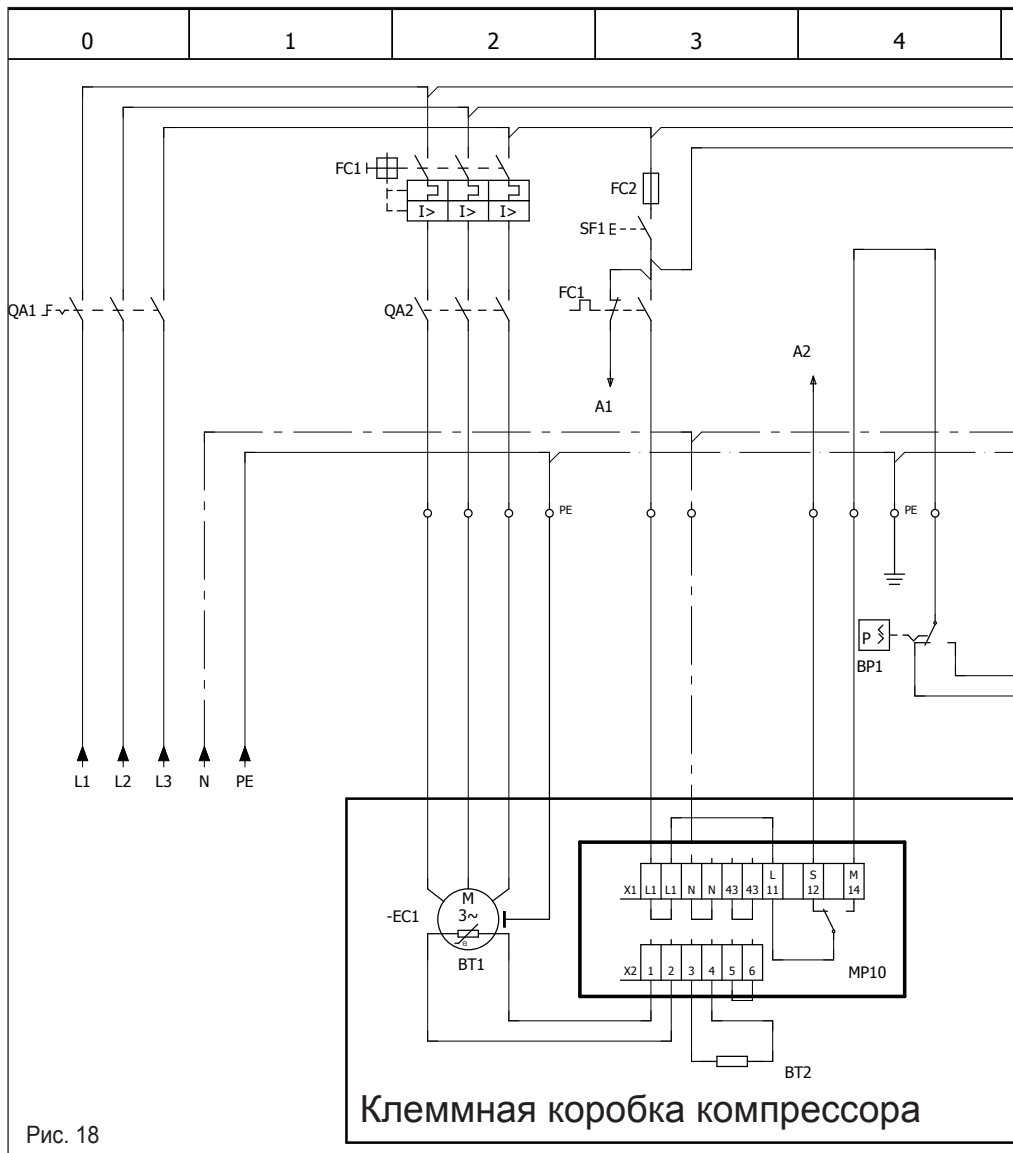
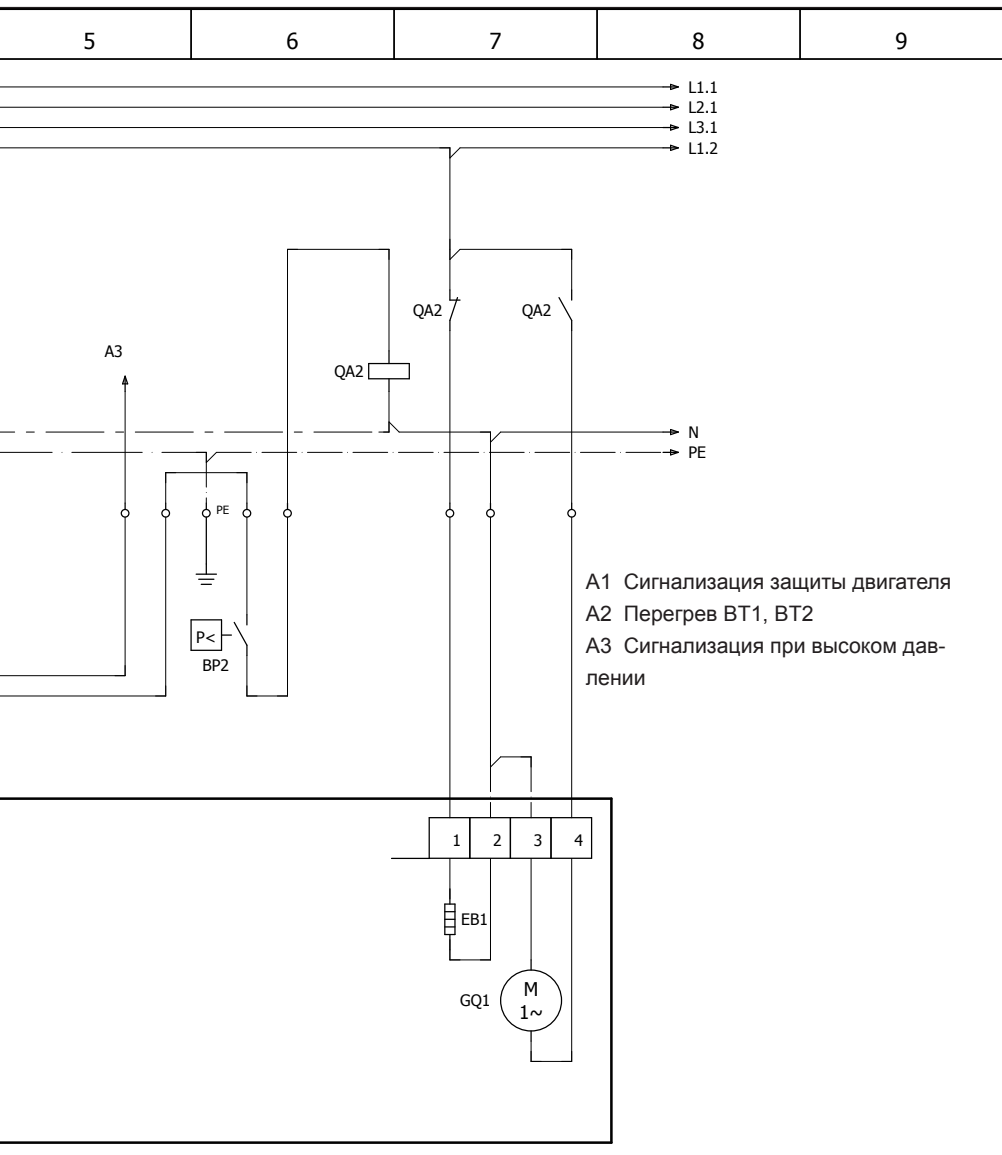


Рис. 18

BT1	Позистор (РТС-датчик), обмотка двигателя
BT2	Теплозащитный термостат (РТС-датчик)
FC1	Защитное устройство цепи тока нагрузки
FC2	Предохранитель цепи управления
BP1	Предохранительная цепь (контроль высокого/низкого давления)
BP2	Деблокирующий выключатель (термостат/пресостат)
QA1	Главный выключатель



Ru

SF1	Выключатель управляющего напряжения
EC1	Электродвигатель компрессора
GQ1	Электродвигатель вентилятора
QA2	Контактор компрессора
MP10	Электрон. Прибор отключения MP10
EB1	Устройство обогрева масляного картера

5 | Электрическое подключение

5.4 Электронный прибор отключения MP10

Двигатель компрессора оснащен термометрическими датчиками с позисторами (PTC), которые в клеммной коробке соединены с электронным прибором отключения MP10. После подключения сетевого напряжения загорается светодиод H3 (зеленый), который показывает готовность к эксплуатации. При перегреве обмотки двигателя устройство отключает компрессор, светодиод H1 горит красным цветом.

Кроме того, сторону горячего газа компрессора можно защитить от перегрева с помощью теплозащитного термостата (принадлежности). Для защитной функции предусмотрен светодиод H2 (красный).

Прибор отключается при перегрузках или недопустимых условиях эксплуатации. Установите причину и устранили ее.



ИНФОРМАЦИЯ

Прибор оснащен блокировкой от повторного включения. После устранения неисправности отключите сетевое напряжение. Блокировка от повторного включения будет разблокирована, светодиоды H1 или H2 погаснут.

5.5 Подключение прибора отключения MP10



ИНФОРМАЦИЯ

Подключите прибор отключения MP10 в соответствии с электрической схемой. Защитите прибор отключения посредством предохранителя (FC2) макс. 4 А. Чтобы обеспечить защитную функцию, установите прибор отключения в качестве первого звена цепи управления.

Подключения для контроля температуры:

- Обмотка двигателя: Клеммы 1 - 2
- Теплозащитный термостат: зажимы 3 - 4
- Блокировка от повторного включения: Клеммы 5 - 6



ВНИМАНИЕ

Следует исключить подачу сетевого напряжения на клеммы 1 - 6 на приборе отключения MP10 и на клеммы PTC 1 и PTC 2 на клеммном щитке компрессора. В противном случае произойдет разрушение прибора отключения и PTC-датчика.

Питающее напряжение на L1-N (+/- при версии 24 В пост. тока) должно быть идентично напряжению на клеммах 11, 12, 14 и клемме 43.

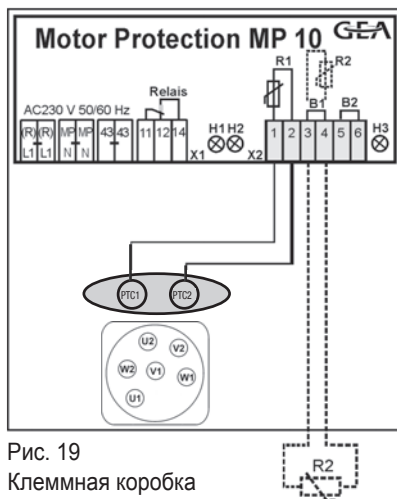


Рис. 19
Клеммная коробка

5 | Электрическое подключение

5.6 Проверка функционирования прибора отключения MP10

Перед вводом в эксплуатацию, устранением неисправностей или внесением изменений в цель управления необходимо проверить функционирование прибора отключения:

Поз	Операция	Свето- диод Н1 крас- ный	Свето- диод Н2 крас- ный	Свето- диод Н3 зеле- ный
1	<ul style="list-style-type: none">• Прерывание сетевого напряжения (L1 или SF1)• Отсоединение подключения датчика температуры двигателя (1 или 2)• Отсоединение датчика горячего газа (при наличии) (3 или 4)	ВЫКЛ.	ВЫКЛ.	ВЫКЛ.
2	<ul style="list-style-type: none">• Подключение сетевого напряжения (L1 или SF1)• Проверка датчика температуры двигателя: готов к эксплуатации• Проверка датчика температуры горячего газа: готов к эксплуатации	ВКЛ.	ВКЛ.	ВКЛ.
3	<ul style="list-style-type: none">• Прерывание сетевого напряжения (L1 или SF1)• Подсоединение зажимов 1 или 2, 3 или 4	ВЫКЛ.	ВЫКЛ.	ВЫКЛ.
4	<ul style="list-style-type: none">• Подключение сетевого напряжения (L1 или SF1):• MP10 снова готов к эксплуатации	ВЫКЛ.	ВЫКЛ.	ВКЛ.

Компрессор и прибор отключения MP10 готовы к использованию, если горит светодиод Н3 (зеленый).

Ru

5.7 Электрическая схема для прямого пуска 230 В Δ/400 В Y --> компрессор с INT69 G

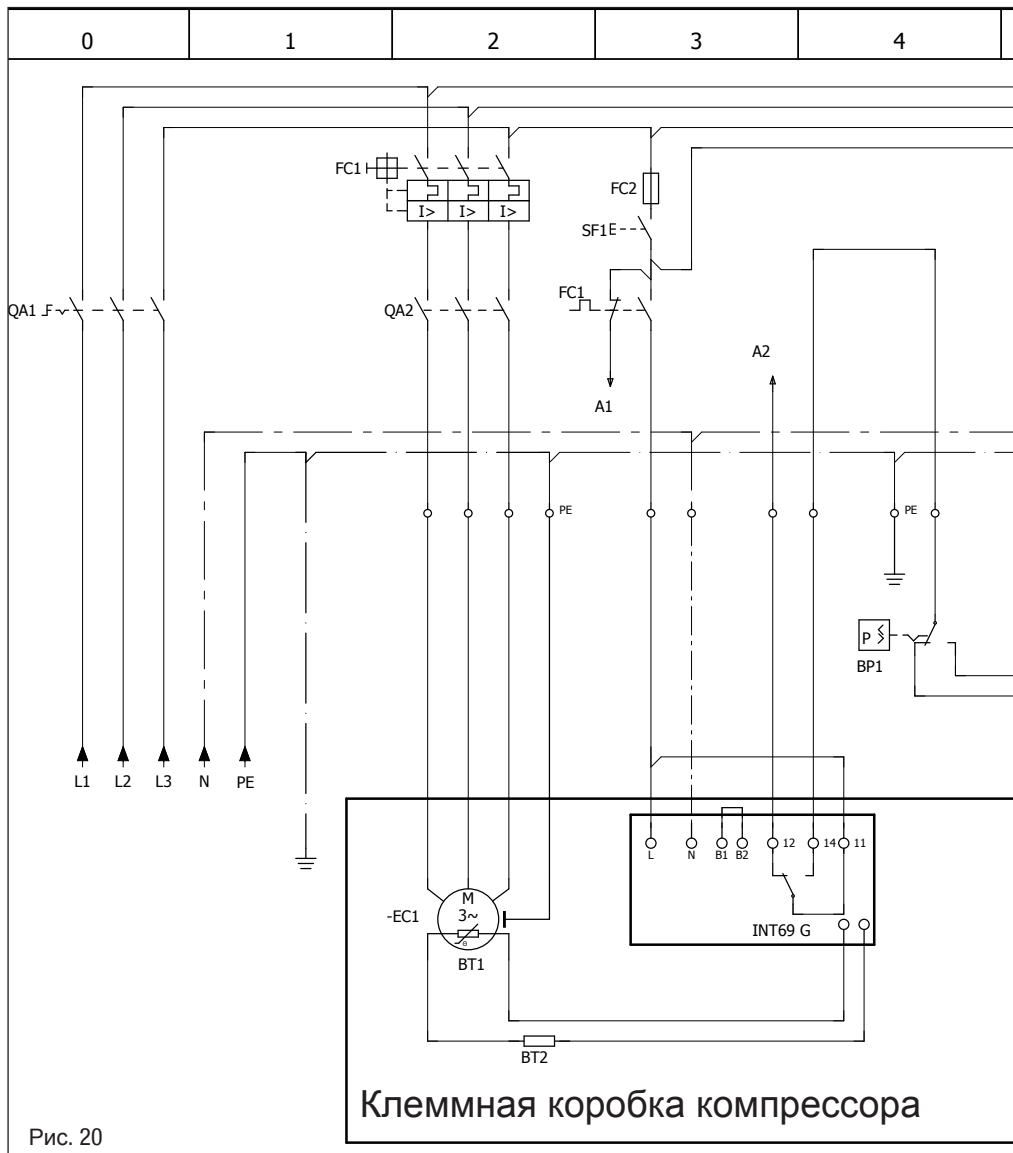
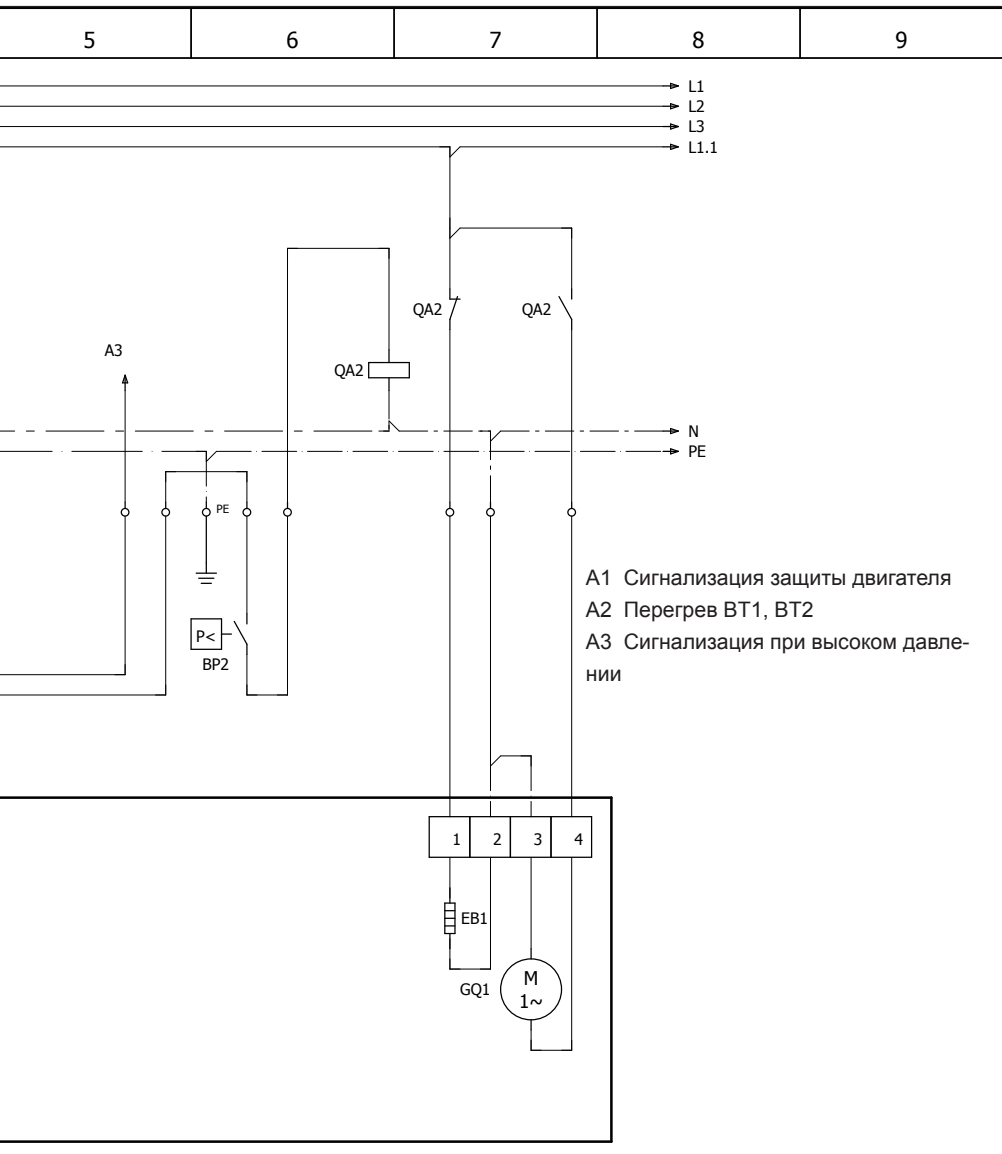


Рис. 20

BT1	Позистор (PTC-датчик), обмотка двигателя
BT2	Теплозащитный термостат (PTC-датчик)
FC1	Защитное устройство цепи тока нагрузки
FC2	Предохранитель цепи управления
BP1	Предохранительная цепь (контроль высокого/низкого давления)
BP2	Деблокирующий выключатель (термостат/пресостат)
QA1	Главный выключатель



Ru

SF1	Выключатель управляющего напряжения
EC1	Электродвигатель компрессора
GQ1	Электродвигатель вентилятора
QA2	Контактор компрессора
INT69 G	Электрон. Прибор отключения INT69 G
EB1	Устройство обогрева масляного картера

5 | Электрическое подключение

5.8 Электронный прибор отключения INT69 G

Двигатель компрессора оснащен термометрическими датчиками с позисторами (РТС), которые в клеммной коробке соединены с электронным прибором отключения INT69 G. При превышении температуры в обмотке двигателя устройство INT69 G отключает контроллер управления двигателем. Повторное включение может быть выполнено после охлаждения только при снятой электронной блокировке выходного реле (зажимы В1+В2) отключением напряжения питания. Кроме того, сторону горячего газа компрессора можно защитить от перегрева с помощью теплозащитного термостата (дополнительное оборудование).

Если устройство INT69 G сработало, это означает, что имеют место перегрузка или недопустимые условия эксплуатации. Установите причину и устраните ее.



ИНФОРМАЦИЯ

Коммутационный выход реле выполнен в виде переключающего контакта с нулевым потенциалом. Эта цепь работает по принципу замкнутого тока, т. е. при обрыве датчика или кабеля реле переходит в исходное положение и отключает контроллер управления двигателем

5.9 Подключение прибора отключения INT69 G



ИНФОРМАЦИЯ

Подключите прибор отключения INT69 G в соответствии с электрической схемой. Защитите прибор отключения посредством предохранителя (FC2) макс. 4 А. Чтобы обеспечить защитную функцию, установите прибор отключения в качестве первого звена цепи управления.



ВНИМАНИЕ

Измерительная цепь ВТ1 и ВТ2 (датчик РТС) не должны соприкасаться с внешним напряжением.

В противном случае произойдет разрушение прибора отключения INT69 G и датчика РТС.

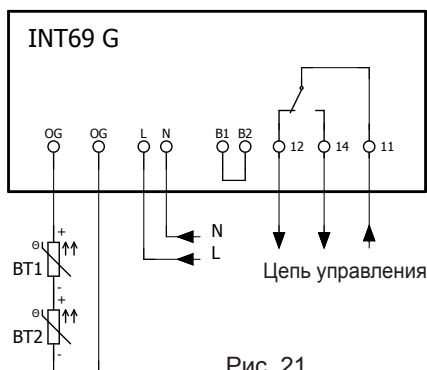


Рис. 21
Клеммная коробка

5 | Электрическое подключение

5.10 Проверка функционирования прибора отключения INT69 G

Перед вводом в эксплуатацию, после устранения неисправностей или внесением изменений в цепь управления необходимо проверить функционирование прибора отключения. Выполните эту проверку при помощи индикатора или измерительного прибора.

	Состояние прибора	Положение реле
1.	Отключенное состояние	11-12
2.	Включить устройство INT69 G	11-14
3.	Вынуть штекер РТС	11-12
4.	Вставить штекер РТС	11-12
5.	После перезагрузки сети	11-14

Положение реле INT69 G

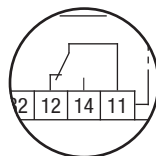


Рис.22

5.11 Электродвигатель вентилятора

В клеммной коробке уже имеется разводка для электродвигателя вентилятора охлаждения компрессора. Электроснабжение, а также управление с помощью контактора компрессора выполняется в соответствии с принципиальной схемой (в клеммной коробке). В качестве защиты электродвигателя вентилятора используется реле температуры.

Электрические характеристики: 230 В - 1 - 50/60 Гц, 40 Вт - 0,3 А

Ru

6 | Ввод в эксплуатацию

6.1 Подготовка к вводу в эксплуатацию



ИНФОРМАЦИЯ

Для защиты компрессора от недопустимых условий эксплуатации, необходимо использовать реле высокого и низкого давления на стороне установки.

Компрессор прошел на заводе все контрольные испытания и проверен на функциональную готовность. По этим причинам перед началом работы не следует использовать специальные инструкции по предпусковому испытанию.

Проверьте компрессор на отсутствие повреждений, полученных при перевозке!

6.2 Проверка предела прочности при сжатии



ОПАСНОСТЬ

Опасность разрушения!
Проверка компрессора под давлением может проводиться только с использованием азота (N_2). Использование кислорода или других газов в процессе проверки недопустимо!

В течение всего процесса проверки недопустимо превышение максимально допустимого избыточного давления (см. данные типовой таблички)! Не смешивайте азот с хладагентом, это может привести к смещению предела воспламенения в критическую область.

На заводе компрессор был проверен на предел прочности при сжатии. Если необходимо провести проверку предела прочности при сжатии для всей установки, то соблюдайте следующие указания:

- Проверьте холодильный цикл согласно EN 378-2 или соответствующей норме по безопасности.

6.3 Проверка герметичности



ОПАСНОСТЬ

Опасность разрушения!
Не смешивайте азот (N_2) с хладагентом — это может привести к смещению предела воспламенения в критическую область.

- Выполните проверку герметичности холодильной установки согласно EN 378-2 или соответствующей норме безопасности **отдельно от компрессора.**

6.4 Вакуумирование



ВНИМАНИЕ

Не запускайте компрессор в разреженном состоянии. Не включайте под напряжением, даже с целью проверки (оборудование должно работать только с хладагентом).

В разреженном состоянии сокращается разрядный промежуток и путь скользящего разряда контактных болтов клеммного щитка, что может привести к повреждению обмотки и всего клеммного щитка.

6 | Ввод в эксплуатацию

- **Выполните вакуумирование** установки, затем **включите в процесс вакуумирования компрессор**.
- Разгрузите компрессор от давления.
- Откройте запорный вентиль всасывания и нагнетания давления.
- С помощью вакуумного насоса выполните вакуумирование со стороны всасывания и со стороны высокого давления.
- В конце процесса вакуумирования вакуум должен составлять < 1,5 мбар при выключенном насосе.
- При необходимости повторите этот процесс несколько раз.

6.5 Заправка хладагентом



**ОСТО-
РОЖНО**

Носите защитную одежду, защитные очки и защитные перчатки!

- Убедитесь в том, что запорные вентили всасывания и нагнетания давления открыты.
- Залейте жидкий хладагент при выключенном компрессоре (с разрушением вакуума) непосредственно в конденсатор или ресивер.
- Уже при работающем компрессоре потребуется дополнительная заправка хладагентом. Газообразный хладагент подается непосредственно со стороны всасывания или – с соблюдением соответствующих мер безопасности – жидкий хладагент заливается в отверстие испарителя.



ВНИМАНИЕ

- Установка не должна быть переполнена хладагентом!
- Чтобы избежать неправильной концентрации, холодильную установку необходимо заполнять только жидкими зеоотропными смесями хладагентов (например, R407C).
- Не заливайте жидкий хладагент через запорный всасывающий вентиль компрессора.
- Не допускается использование присадок к маслу или хладагенту.

Ru

6.6 Пуск



**ПРЕДУ-
ПРЕЖДЕНИЕ**

Непосредственно перед пуском компрессора откройте оба запорных вентиля!

- Проверьте функциональность предохранительных и защитных приборов (манометрический выключатель, защита двигателя, защита от прикосновения и т. д.).
- Включите компрессор, дайте ему поработать 10 минут.
- **Выполните проверку уровня масла:** Масло должно быть видно через смотровое стекло.



ВНИМАНИЕ

При доливке большого количества масла существует опасность возникновения гидроударов. В таком случае проверьте систему отвода масла!

6 | Ввод в эксплуатацию

6.7 Предотвращение гидроударов



ВНИМАНИЕ Гидроудары могут привести к повреждению компрессора и утечке хладагента.

Чтобы избежать гидроударов соблюдайте следующие указания:

- Монтаж холодильной установки должен быть выполнен с соблюдением всех технических требований.
 - Все компоненты должны соответствовать друг другу по своим характеристикам (особенно испаритель и расширительный клапан).
 - Перегрев всасываемого газа на выходе из испарителя должен составлять **не менее 7 – 10 К**. (проверьте настройку расширительного клапана).
 - Установка должна функционировать в стабильном режиме.
 - В больших системах (например, при использовании нескольких компрессоров) рекомендуется устанавливать блокираторы для жидкости, а также использовать электромагнитные клапаны в системе циркуляции жидкости и т.д.
- Следует избегать перемещения хладагента в компрессор при неработающей установке.**

6.8 Подключение регулятора уровня масла

Для установки регулятора уровня масла предусмотрено специальное соединение «O». Необходимо приобрести в специализированном магазине соответствующий адаптер.

Ru

7 | Техническое обслуживание

7.1 Подготовка



ПРЕДУПРЕЖДЕНИЕ

Перед началом любых работ с компрессором необходимо:

- Отключить компрессор и заблокировать его во избежание повторного включения.
- Разгрузить компрессор от давления в системе.
- Не допускайте попадания воздуха в установку!

После выполнения работ необходимо:

- Подключить предохранительный выключатель.
- Вакуумировать компрессор.
- Разблокировать компрессор.

7 | Техническое обслуживание

7.2 Необходимые работы

Для обеспечения оптимальной работы и долговечности компрессора **мы рекомендуем** регулярно проводить проверочно-контрольные работы и работы по техническому обслуживанию:

• Замена масла:

- Для фабричной серийной установки не обязательна.
- При использовании в полевых условиях или в диапазоне предельных значений: первый раз через 100 – 200 часов эксплуатации, затем каждые три 3 года или 10000 – 12000 часов эксплуатации. Отработанное масло утилизируется в соответствии с предписаниями, в том числе и национальными.

- **Ежегодные проверки:** уровень масла, герметичность, шумы, давление, температура, работа дополнительных устройств (обогрев масла в картере, манометрический выключатель).

7.3 Рекомендации по использованию запасных частей

HA12P / ...	60-4	75-4	90-4	110-4
Обозначение	Номенклатурный №	Номенклатурный №	Номенклатурный №	Номенклатурный №
Уплотнители BS	80339			
Плоский затвор BS	80352		80353	
Масляный насос BS	08324			

Используйте только запасные части фирмы GEA Bock!

7.4 Дополнительное оборудование

Доступное дополнительное оборудование можно найти на нашем сайте: www.gea.com

7.5 Выдержка из таблицы смазочных материалов

Марка масла, залитого на заводе, указана на **фирменной табличке**. **Предпочтительно использовать эту марку масла**. Альтернативные марки масла приведены в следующей выдержке из нашей таблицы смазочных материалов.

Хладагент	Серийные марки масел GEA Bock	Рекомендуемые альтернативные марки
HFKW (например, R404A)	Fuchs Reniso Triton SE 55	Fuchs Reniso Triton SEZ 32 Esso/Mobil EAL Arctic 46 Sunoco Suniso SL 46 Texaco Capella HFC 55
HFKKW (например R22)	Fuchs Reniso SP 46	Fuchs Reniso SP 32 BP Energol LPT 46 Sunoco Suniso 3,5 GS Texaco Capella WF 46

7.6 Вывод из эксплуатации

Закройте запорные вентили на компрессоре. Откачайте хладагент (он не должен попасть в окружающую среду), утилизируйте его в соответствии с предписаниями. Когда компрессор будет находиться в безнапорном состоянии, ослабьте крепежные винты запорных вентилях. Удалите компрессор, используя подходящий подъемный механизм. Утилизируйте содержащееся в нем масло в соответствии с предписаниями, соблюдайте при этом действующие национальные предписания.

8 | Технические характеристики

Тип	Количество цилиндров	Рабочий объем 50/60 Hz (1450 / 1740 1/мин)	Электрические характеристики				Вес	Соединения		Заправка масла	Уровень звукового давления								
			Напряжение	Макс. рабочий ток ② Δ / Y	Макс. потребление мощности ②	Пусковой ток (ротор заблокирован) Δ / Y		Напорный трубопровод DV	Всасывающий трубопровод SV			L/M	⑤						
HA12P/60-4		м ³ /ч	① 220-240 В Δ/380-420 В Y - 3 - 50 Гц 265-290 В Δ/440-480 В Y - 3 - 60 Гц	A	кВт	A	кг	мм (дюйм)	мм (дюйм)	л	дБ(A)	59,5 / 59							
													5,5 / 3,2	1,7	40 / 23	12 (1/2)	12 (1/2)	0,8	60 / 59,5
													5,9 / 3,4	1,8	40 / 23	12 (1/2)	12 (1/2)	0,8	60,5 / 59,5
													6,6 / 3,8	2,0	43 / 25	12 (1/2)	12 (1/2)	0,8	61 / 60
HA12P/75-4	2	8,0 / 9,6		A	кВт	A	кг	мм (дюйм)	мм (дюйм)	л	дБ(A)								
												6,9 / 4,0	2,2	43 / 25	12 (1/2)	12 (1/2)	0,8	61 / 60	

① Допуск (± 10 %) основан на среднем значении диапазона напряжения.

② Другое напряжение и виды тока по запросу.

③ - Показатели макс. потребляемой мощности действительны для режима работы с частотой 50 Гц. При режиме с частотой 60 Гц показатели умножаются в 1,2 раза. Макс. рабочий ток при этом не изменяется.

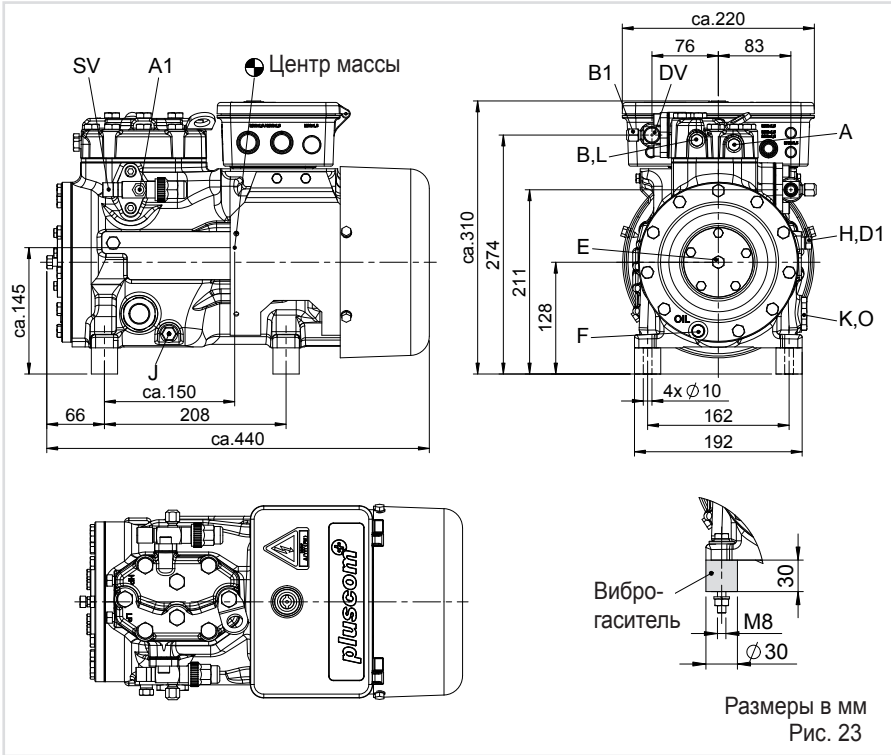
- Учитывайте макс. рабочий ток/макс. потребляемую мощность для расположения контакторов, кабелей и предохранителей. Контактор: категория применения AC3.

③ Все данные основаны на среднем значении диапазона напряжения

④ Для паяных соединений

⑤ L = низкая температура (-35/40 °C), M = нормальное охлаждение (-10/45 °C), уровень звукового давления, измеренный в беззвучном измерительном пространстве, удаление 1 м. Режим работы компрессора при 50 Гц (1450 1/мин), хладагент R404A. Характеристики представляют собой средние величины, допуск ± 2 дБ(A)

9 | Размеры и подключения



Размеры в мм
Рис. 23

Ru

SV	Всасывающий трубопровод	см. технические характеристики, раздел 8
DV	Напорный трубопровод	
A	Подключение на стороне всасывания, не блокируется	1/8" NPTF
A1	Подключение на стороне всасывания, блокируется	7/16" UNF
B	Подключение на стороне нагнетания, не блокируется	1/8" NPTF
B1	Подключение на стороне нагнетания, блокируется	7/16" UNF
D1	Подключение системы отвода масла от сепаратора	1/4" NPTF
E	Подключение манометра давления масла	1/8" NPTF
F	Слив масла	M8
H	Заглушка заливного отверстия для масла	1/4" NPTF
J	Подключение устройства подогрева масла в картере	Ø 15 мм
K	Смотровое стекло	1 1/8" - 18 UNEF
L	Подключение теплозащитного термостата	1/8" NPTF
O	Подключение регулятора уровня масла	1 1/8" - 18 UNEF

СЕРТИФИКАТ СООТВЕТСТВИЯ CE 04

для использования компрессоров на территории ЕС
(согласно Директиве ЕС по низковольтному оборудованию 2006/95/EG)

Настоящим заявляем, что холодильные компрессоры
Название продукта: **HA12P**
соответствуют Директиве ЕЭС по низковольтному оборудованию 2006/95/EG.

Согласованный стандарт:
EN 60034-1:2010
EN 60204-1:2006

ДЕКЛАРАЦИЯ О СООТВЕТСТВИИ КОМПОНЕНТОВ

для использования компрессоров на территории ЕС
(согласно Директиве по машиностроению 2006/42/EG)

Производитель: GEA Bock GmbH, Бенцштрассе 7
72636 Фрикенхаузен, Германия, тел.: 07022/9454-0

настоящим заявляет, что холодильный компрессор **HA12P** соответствует основным
требованиям Приложения II 1B Директивы по машиностроению 2006/42/EG.

Согласованный стандарт:

Норме EN 12693:2008 и прочим упоминаемым нормам

Компонент машины может вводиться в эксплуатацию только после того, как будет
установлено, что машина, в которую встраивается этот компонент, соответствует
положениям Директивы по машиностроению (2006/42/EG).

Производитель обязуется по требованию предоставлять специальную документацию
по компоненту машины для отдельных государств.

Специальная техническая документация по компоненту машины составлена согласно
Приложению VII часть B.

Ответственный за документацию:
Wolfgang Sandkötter, Benzstraße 7, 72636 Frickenhausen.



ppa. Wolfgang Sandkötter,
Chief Development Officer

Frickenhausen, 01.11.2011

11 | Обслуживание

Уважаемый заказчик!

Компрессоры компании GEA Bock – это высококачественные, надежные и простые в обслуживании изделия. По всем вопросам, связанным со сборкой, эксплуатацией и принадлежностями, обращайтесь в отдел технической поддержки нашей компании или в специализированные оптовые магазины, а также в наши представительства. Вы можете связаться с сервисной службой GEA Bock по телефону нашей бесплатной «горячей» линии 00 800 / 800 000 88 или по электронной почте refrigeration@gea.com

С уважением,

GEA Bock GmbH

Benzstraße 7

72636 Frickenhausen

Германия

Ru



Наши ценности - это наша жизнь.

Высокое качество · Увлеченность · Честность · Ответственность · Разнообразие GEA

Концерн GEA Group является глобальной машиностроительной компанией с многомиллиардными объемами продаж, осуществляющей свою деятельность в более чем 50 странах. Компания была основана в 1881 г. и с тех пор является одним из крупнейших поставщиков инновационного оборудования и технологий. Акции концерна GEA Group представлены в индексе европейской биржи STOXX® Europe 600

GEA Bock GmbH

Benzstraße 7, 72636 Frickenhausen, Германия
Телефон +49 7022 9454-0, Факс +49 7022 9454-137
refrigeration@gea.com, www.gea.com