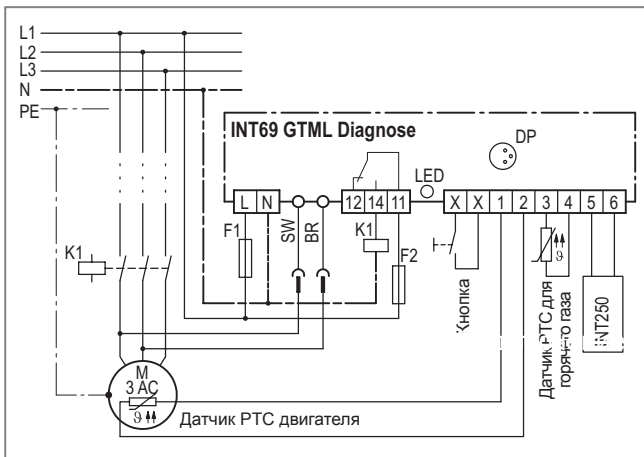


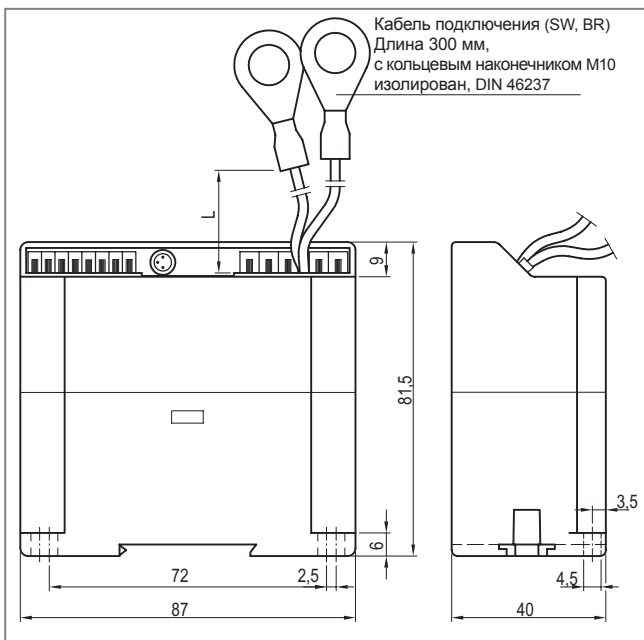
INT69 GTML® Diagnose



INT69 GTML Diagnose



Подключение блок-схемы



Размеры в мм

Назначение

Диагностический модуль INT69 GTML Diagnose представляет собой устройство для защиты электродвигателя компрессора и является усовершенствованной моделью хорошо зарекомендовавших себя приборов отключения компании KRIWAN. Благодаря дополнительным входам для датчиков горячего газа и реле дифференциального давления масла INT250, а также дополнительным защитным функциям, работающим в широком диапазоне, увеличиваются срок службы холодильной установки и ее эксплуатационные возможности. Диагностический модуль INT69 GTML Diagnose сохраняет эксплуатационные параметры и данные о неисправностях в работе в энергонезависимой памяти. Доступ к этим данным можно получить с помощью персонального компьютера и провести их анализ в диагностических целях. Полный объем диагностики всех функций достигается при использовании оригинального датчика AMS компании KRIWAN.

Этот модуль чаще всего применяется в полугерметичных поршневых компрессорах средней и большой мощности, оснащенных маслонасосом.

Принцип действия

Контроль температуры обмотки электродвигателя осуществляется с применением двух методов:

- **статического**, при котором происходит немедленное отключение электродвигателя в результате повышения температуры обмотки до номинальной температуры срабатывания встроенных датчиков AMS или РТС; и
- **динамического**, при котором электродвигатель немедленно отключается вследствие необычно быстрого повышения температуры обмотки, даже если эта температура значительно ниже номинальной температуры срабатывания датчика. Тем самым исключается повышение температуры обмотки выше допустимого значения.

Температура горячего газа анализируется статически.

Отключение происходит также и в случае короткого замыкания на одном из входов AMS или РТС. Если превышает определенная частота включений электродвигателя, то его повторное включение осуществляется с задержкой по времени. При отсутствии датчика горячего газа на вход подключают сопротивление величиной 100 Ом.

После остывания или устранения неисправности и следующей за этим задержки по времени перед повторным включением можно снова запускать компрессор в работу, однако повторное включение после блокировки модуля возможно только после его перезагрузки.

Подключив датчик INT250, можно контролировать перепад давления масла в маслонасосе. После каждой перезагрузки сети команда, разрешающая пуск компрессора, подается только в случае, если датчик INT250 установлен правильно. После пуска компрессора система контроля перепада давления масла активируется по истечении 5 секунд, предназначенных для шунтирования при разгоне электродвигателя. Колебания перепада давления масла учитываются путем увеличения времени отключения (интегрирование по времени). Отсутствие перепада давления в течение 90 секунд ведет к отключению с блокировкой. Блокировка может быть снята не ранее чем через 90 секунд после отключения, путем перезагрузки модуля.

Наличие перепада давления при остановленном компрессоре в течение 5 секунд ведет к отключению с блокировкой. Эта система контроля включается через 10 секунд после остановки компрессора.

К отключению приводят короткое замыкание или обрыв линии на входе для датчика INT250. Если датчика INT250 нет, то вход модуля деактивируется подключением сопротивления величиной 10 кОм и последующей перезагрузкой сети.

Для того чтобы режим работы диагностического модуля INT69 GTML Diagnose отвечал требованиям по его применению в соответствии с назначением, подача напряжения питания на него должна осуществляться постоянно.

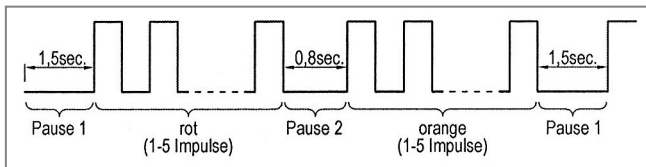
Встроенный светодиод сигнализирует о текущем статусе тройства (см. значение сигналов светодиода).

INT69 GTML® Diagnose

Значение сигналов светодиода

Специальные сигналы светодиода KRIWAN служат для простого и быстрого определения статуса устройства и поиска неисправностей.

Сигналы состоят из циклической последовательности миганий красного и оранжевого цветов. По количеству миганий можно судить о текущем состоянии устройства.



Значение сигналов светодиода

Обзор значений сигналов светодиода

Зеленый постоянный	Компрессор готов к работе
Зеленый мигающий	Компрессор находится в работе
Красный/оранжевый мигающий	Ошибка, компрессор отключен, описание см. далее.

1. Последовательность миганий (СВЕТОДИОД КРАСНЫЙ)	2. Последовательность миганий (СВЕТОДИОД ОРАНЖЕВЫЙ)	Описание
1	1	Температура электродвигателя: статическое отключение, превышена допустимая температура обмотки электродвигателя
	2	Температура электродвигателя: динамическое отключение, резкое повышение температуры обмотки электродвигателя
	3	Температура электродвигателя: задержка по времени перед повторным включением после статического отключения
	4	Температура электродвигателя: на входе датчика определены обрыв линии или короткое замыкание
	5	Температура электродвигателя: задержка по времени перед повторным включением после динамического отключения
3	5	Общая ошибка: задержка по времени перед повторным включением после ошибки «Общая ошибка»
4	1	Масло: слишком маленький перепад давления
	3	Масло: задержка по времени перед повторным включением после ошибки «Масло»
	4	Масло: датчик установлен неправильно
	5	Масло: на входе датчика определен обрыв линии или короткое замыкание
5	1	Превышена допустимая температура горячего газа
	2	Задержка по времени перед повторным включением после ошибки «Горячий газ»
	3	На входе датчика горячего газа определены обрыв линии или короткое замыкание



Сборка устройства, его ремонт и управление разрешаются только специалистам-электрикам. Необходимо также соблюдать действующие европейские и национальные стандарты для подключения электрических устройств и холодильных установок. Подключенные датчики и присоединительные кабели, выступающие из клеммной коробки, должны иметь как минимум базовую изоляцию.

Электрический контур с кнопкой не имеет специальной изоляции от контуров с опасными напряжениями, а выполнен всего лишь с базовой изоляцией.

INT69 GTML® Diagnose

Технические характеристики

Напряжение питания	Переменный ток с частотой 50/60 Гц и напряжением 115-230 В ±10 % 3 ВА
Допустимая температура окружающей среды	-30...+70°C
Температурный измерительный контур - Вид	1-2 датчика AMS в серии или 1-9 датчиков PTC по стандарту DIN 44081, DIN 44082 в серии
- R ₂₅ , общ.	<1,8 кΩ
- R _{сраб} , стат	4,5 кΩ ±20%
- R _{отм}	2,75 кΩ ±20%
- Макс. длина соединительного кабеля	30 м
Контроль короткого замыкания датчика PTC и входа датчика INT250	Как правило, <30 Ω
Вход для определения работы электродвигателя - Нижняя граница	Перем. 100 В при 20 Гц до 175 В при 90 Гц
- Верхняя граница	Перем. 690 В ±15 %
Режим работы с преобразователем частоты	Предназначен
Превышение частоты включений электродвигателя	3 отключения в течение 30 с
Задержка по времени перед повторным включением	5 мин ± 1 мин
- Статическая температура электродвигателя	10 мин ±2 мин
- Динамическая температура электродвигателя	60 мин ±12 мин
1./24 ч	заблокировано
2./24 ч	
3./24 ч	
- Температура горячего газа	10 мин ± 2 мин
1.-5./24 ч	Заблокировано
6./24 ч	
- Превышение частоты включений электродвигателя	5 мин ± 1 мин
- Перепад давления масла	90 с ± 18 с
Сброс блокировки или задержки по времени перед повторным включением	Перезагрузка сети > 5 с или перезагрузка кнопкой возможны только после устранения ошибки
Внешняя кнопка - Конструктивное исполнение для	закрывающего реле с нормально разомкнутым контактом (обычно 5 В, 1 мА)
- Макс. длина соединительного кабеля	1 м
Реле - Контактные данные	Перем. 240 В 2,5 А С300, не менее перем./пост. 24 В, 20 мА
- Срок службы механической части	Ок. 1 млн циклов переключения

Интерфейс	Diagnose Port (DP)
Класс защиты по EN 60529	IP00
Вид подключения	Наконечник кольцевой M10 (определение работы электродвигателя), пружинные клеммы Push-In 0,25-0,75 мм ²
Материал корпуса	Полимер, усиленный стекловолокном
Крепление	На крючках к стандартной планке 35 мм по EN 60715 или на болтах
Размеры	См. размеры в мм.
Вес	Ок. 200 г
Стандарты, применяемые при испытании	EN 61000-6-3, EN 61000-6-2 EN 61010-1 Категория стойкости изоляции II Степень загрязнения 2
Допуск	UL File Nr. E75899 cUR _{us}

Данные для заказа

Диагностический модуль INT69 GTML Diagnose	51155
Принадлежности и указания по их использованию	См. www.kriwan.de