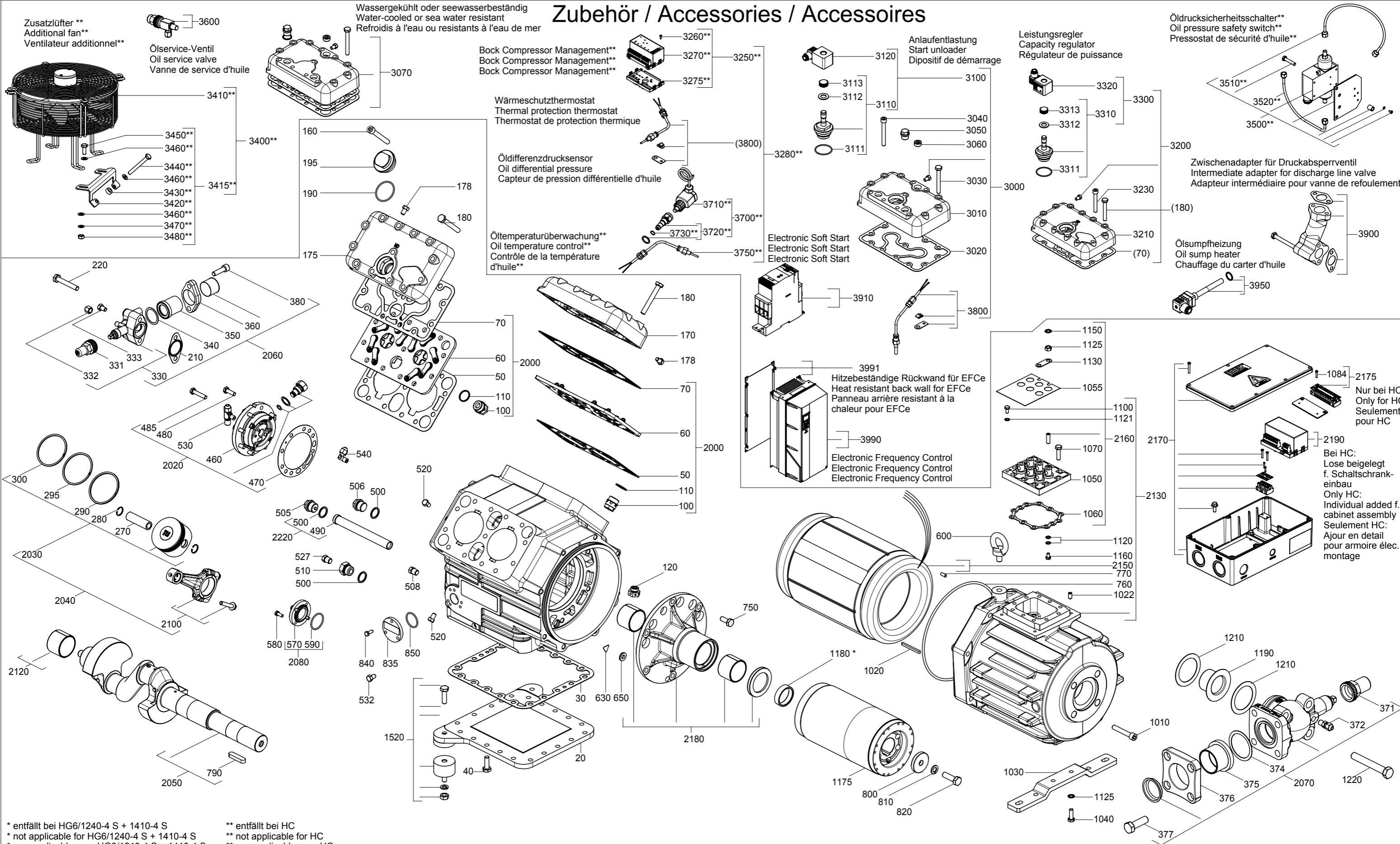


# Zubehör / Accessories / Accessoires



\* entfällt bei HG6/1240-4 S + 1410-4 S  
 \* not applicable for HG6/1240-4 S + 1410-4 S  
 \* pas applicable pour HG6/1240-4 S + 1410-4 S

\*\* entfällt bei HC  
 \*\* not applicable for HC  
 \*\* pas applicable pour HC

## Halbhermetischer Verdichter HG / Semi-hermetic compressor HG / Compresseur semi-hermétique HG

Typ	Teile Nr.	Typ	Teile Nr.	Typ	Teile Nr.	Typ	Teile Nr.	Typ	Teile-Nr.	Typ	Teile-Nr.
HG6/1080-4	13722	HG6/1410-4	13726	HGX6/1240-4	13754	HGX6/1080-4 R134a	14736	HG6/1080-4 HC	10900	HG6/1410-4 HC	10902
HG6/1080-4 S	13723	HG6/1410-4 S	13727	HGX6/1240-4 S	13755	HGX6/1240-4 R134a	14737	HG6/1080-4 S HC	10903	HG6/1410-4 S HC	10905
HG6/1240-4	13724	HGX6/1080-4	13752	HGX6/1410-4	13756	HGX6/1410-4 R134a	14738	HG6/1240-4 HC	10901		
HG6/1240-4 S	13725	HGX6/1080-4 S	13753	HGX6/1410-4 S	13757			HG6/1240-4 S HC	10904		

Zeichn.-Nr. / Drawing no. /  
 Numéro de plan:  
**1.0850-13727.0 1k**  
 Stand / As of date / État: 08.13



Dok-ID: 095717