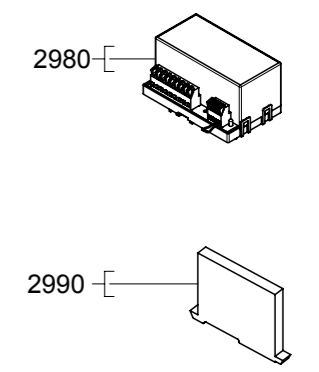


Komponenten für Schaltschrankbau außerhalb des explosiven Bereiches.

Components to be fitted into the switchboard beyond the explosive area.

Composants pour le montage dans l'armoire de distribution en dehors du domaine explosif.



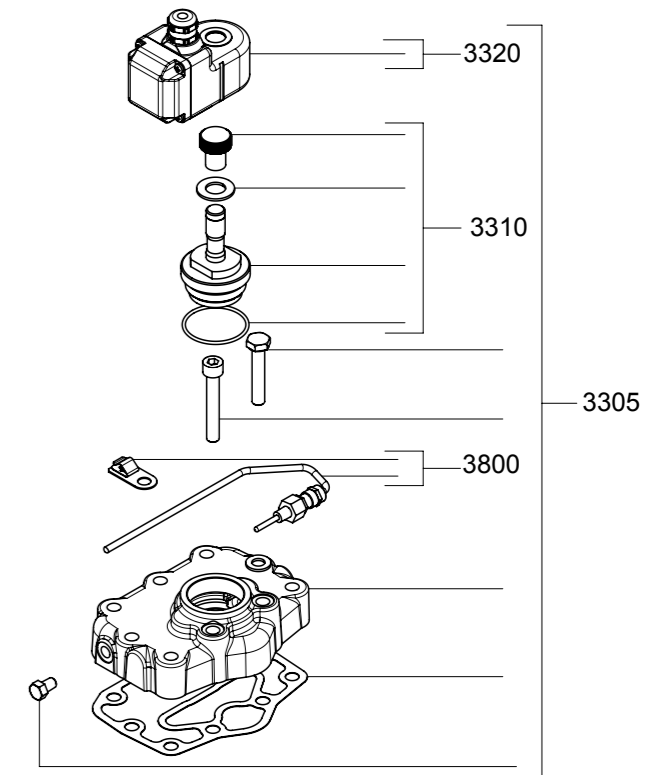
Zubehör / Accessories / Accessoires

Alle Bock Zubehörbausätze sind für den Betrieb in Gerätekategorie 2 nach Richtlinie 94/9/EG zugelassen.

All Bock accessory kits are approved for operation in device category 2 as per directive 94/9/EC.

Tous les jeux d'accessoires BOCK sont admissibles pour l'opération à la catégorie d'appareils 2 selon directive 94/9/CE.

Leistungsregulierung  
Capacity regulator  
Regulation de puissance



Ölsumpfheizung incl. 3m Zuleitung  
Oil sump heater incl. 3 meter input lead  
Resistance de carter avec conduite d'amenée de 3 mètre

Nur Teile mit Positionsnummer sind als Ersatzteil erhältlich.  
Muss die Anlagenfunktion sicher gewährleistet werden, empfehlen wir einen Standby-Kompressor.

Only parts bearing an item number are available as spare part.  
In case the installation function must be ensured, we recommend a standby compressor.

Seulement les pièces portant un numéro de position sont disponible comme pièce de rechange.  
Si la fonction de l'installation doit être garantie, nous recommandons un compresseur en stand-by.

Halbhermetischer Verdichter EX-HG / Semi-hermetic compressor EX-HG / Compresseur semi-hermétique EX-HG

Typ / type	Teile-Nr. /part-no.	Typ / type	Teile-Nr. /part-no.	Typ / type	Teile-Nr. /part-no.	Typ / type	Teile-Nr. /part-no.	Typ / type	Teile-Nr. /part-no.	Typ / type	Teile-Nr. /part-no.
EX-HG34e/215-4	17140	EX-HG34e/315-4	17144	EX-HG34e/215-4	17148	EX-HG34e/315-4	17152	EX-HG34e/215-4 HC	17171	EX-HG34e/315-4 HC	17175
EX-HG34e/215-4 S	17141	EX-HG34e/315-4 S	17145	EX-HG34e/215-4 S	17149	EX-HG34e/315-4 S	17153	EX-HG34e/215-4 S HC	17172	EX-HG34e/315-4 S HC	17176
EX-HG34e/255-4	17142	EX-HG34e/380-4	17146	EX-HG34e/255-4	17150	EX-HG34e/380-4	17154	EX-HG34e/255-4 HC	17173	EX-HG34e/380-4 HC	17177
EX-HG34e/255-4 S	17143	EX-HG34e/380-4 S	17147	EX-HG34e/255-4 S	17151	EX-HG34e/380-4 S	17155	EX-HG34e/255-4 S HC	17174	EX-HG34e/380-4 S HC	17178



Zeichn.-Nr. / Drawing no. / Numéro de plan:

1.0850-17147.0

Stand / As of date / État: 02.15

Dok-ID: 120027