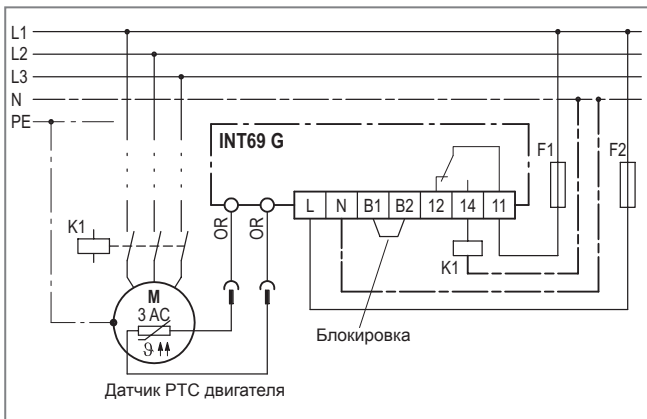


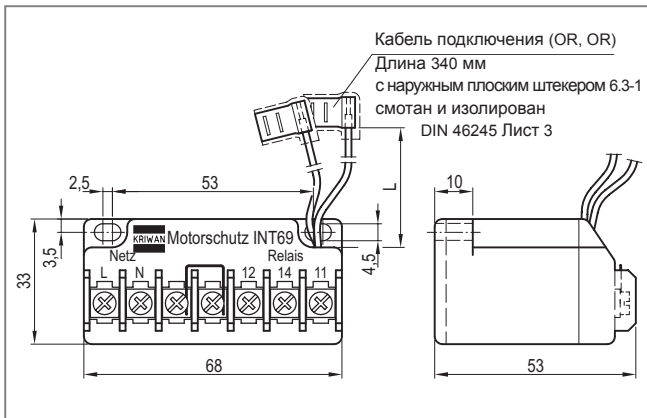
INT69 G®



INT69 G



Подключение блок-схемы



Размеры в мм

Назначение

Защита электродвигателей на основе датчиков PTC является самым эффективным и надежным способом защиты электрических машин от термической перегрузки. Защита состоит из прибора отключения INT69 G и датчиков PTC. Модуль INT69 G благодаря компактному исполнению предназначен для установки в электрические приборы или клеммные коробки электрических машин.

Принцип действия

Ко входу измерительного контура модуля INT69 G можно подключить до девяти датчиков PTC по стандарту DIN 44081, DIN 44082, в том числе с различными номинальными значениями температуры срабатывания. Таким образом, с помощью одного устройства INT69 G можно контролировать несколько точек измерения.

При достижении температуры в одной из контролируемых частей или секций значения, равного номинальной температуре срабатывания соответствующего датчика PTC, сопротивление последнего увеличивается и прибор отключения срабатывает. Повторное включение может быть выполнено после остывания только в том случае, если снята электронная блокировка выходного реле путем прекращения подачи напряжения питания. Заводская блокирующая перемычка выполнена на клеммах B1-B2. Устройство в исполнении с блокировкой можно переделать в исполнение без блокировки, удалив перемычку B1-B2. В этом случае устройство снова самостоятельно включается после остывания обмотки электродвигателя.

Коммутационный выход реле выполнен в виде переключающего контакта с нулевым потенциалом. Эта цепь работает по принципу замкнутого тока, т. е. реле переходит в исходное положение и размыкает цепь даже при выходе из строя датчика или кабеля.

Электрические контуры датчиков, реле и напряжение питания гальванически разделены.

INT69 G[®] Diagnose



Сборка устройства, его ремонт и управление разрешаются только специалистам-электрикам. Необходимо также соблюдать действующие европейские и национальные стандарты для подключения электрических устройств и холодильных установок. Подключенные датчики и присоединительные кабели, выступающие из клеммной коробки, должны иметь как минимум базовую изоляцию.

Данные для заказа

INT69 G	51153
Принадлежности и указания по их использованию	См. www.kriwan.de

Технические характеристики

Напряжение питания	Переменный ток с частотой 50-60 Гц и напряжением 115-230 В ±10 % 3 ВА
Допустимая температура окружающей среды	-30...+70°C
Температурный измерительный контур - Вид	1-9 датчиков РТС по стандарту DIN 44081, DIN 44082 в серии <1,8 кΩ
- R ₂₅ , общ.	4,5 кΩ ±20%
- R _{сраб}	2,75 кΩ ±20%
- R _{отм}	
- Макс. длина соединительного кабеля	30 м
Сброс блокировки	Перезагрузка сети > 5 с
Реле - Контактные данные	Перем. 240 В 2,5 А С300, не менее перем./пост. 24 В, 20 мА
- Срок службы механической части	Ок. 1 млн циклов переключения
Класс защиты по EN 60529	IP00
Вид подключения	Плоские наконечники (для подключения РТС), клеммы на винтах
Материал корпуса	Полимер, усиленный стекловолокном
Крепление	На крючках к стандартной планке 35 мм по EN 60715 или на болтах
Размеры	См. размеры в мм
Вес	Ок. 200 г
Стандарты, применяемые при испытании	EN 61000-6-3, EN 61000-6-2 EN 61010-1 Категория стойкости изоляции II Степень загрязнения 2
Допуск	UL File Nr. E75899 cUR _{Us}