

GEA Bock Compressor HG44e

Руководство по монтажу

HG44e/475-4
HG44e/565-4
HG44e/665-4
HG44e/770-4

HG44e/475-4 S
HG44e/565-4 S
HG44e/665-4 S
HG44e/770-4 S

HGX44e/475-4
HGX44e/565-4
HGX44e/665-4
HGX44e/770-4

HGX44e/475-4 S
HGX44e/565-4 S
HGX44e/665-4 S
HGX44e/770-4 S

К данному руководству

Перед проведением монтажа и использованием компрессора прочтите данное руководство, чтобы избежать недоразумений и повреждений. Неверные монтаж и использование компрессора могут привести к тяжелым травмам или смерти.

Соблюдайте указания по технике безопасности, приведенные в данной инструкции.

Передайте данное руководство вместе с установкой, в которую встроены компрессор, конечным заказчикам.

Производитель

GEA Bock GmbH
72636 Frickenhausen

Контакт

GEA Bock GmbH
Benzstraße 7
72636 Frickenhausen
Германия

Телефон +49 7022 9454-0

Факс +49 7022 9454-137

refrigeration@gea.com

www.gea.com

RU

Содержание

Страница

1	Безопасность	4
1.1	Обозначение указаний по технике безопасности	
1.2	Необходимая квалификация персонала	
1.3	Общие указания по технике безопасности	
1.4	Использование по назначению	
2	Описание изделия	6
2.1	Краткое описание	
2.2	Фирменная табличка	
2.3	Маркировка	
3	Области применения	8
3.1	Хладагент	
3.2	Заправка маслом	
3.3	Предельные значения использования	

96280-06.2015-DGbFEIRu

4	Монтаж компрессора	11
4.1	Хранение и транспортировка	
4.2	Установка	
4.3	Соединения труб	
4.4	Трубопроводы	
4.5	Прокладка всасывающего и напорного трубопровода	
4.6	Управление запорными вентилями	
4.7	Принцип действия блокируемых соединительных элементов для проведения ТО	
5	Электрическое подключение	15
5.1	Указания относительно переключающих и защитных устройств	
5.2	Серийный электродвигатель, прямой пуск и пуск с включением части обмотки	
5.3	Принципиальная схема для пуска с включением части обмотки с серийным электродвигателем	
5.4	Специальный электродвигатель: исполнение для прямого пуска или пуска с переключением со звезды на треугольник	
5.5	Принципиальная схема для пуска с переключением со звезды на треугольник со специальным электродвигателем	
5.6	Электронный прибор отключения INT69 G	
5.7	Подключение прибора отключения INT69 G	
5.8	Проверка функционирования прибора отключения INT69 G	
5.9	Устройство подогрева масла в картере (Дополнительное оборудование)	
6	Ввод в эксплуатацию	24
6.1	Подготовка к вводу в эксплуатацию	
6.2	Проверка предела прочности при сжатии	
6.3	Проверка герметичности	
6.4	Вакуумирование	
6.5	Заправка хладагентом	
6.6	Пуск	
6.7	Предотвращение гидроударов	
6.8	Подключение регулятора уровня масла	
7	Техническое обслуживание	27
7.1	Подготовка	
7.2	Необходимые работы	
7.3	Рекомендации по использованию запасных частей	
7.4	Дополнительное оборудование	
7.5	Выдержка из таблицы смазочных материалов	
7.6	Вывод из эксплуатации	
8	Технические характеристики	29
9	Размеры и подключения	30
10	Сертификат соответствия и декларация о соответствии компонентов	32
11	Обслуживание	33

1 | Безопасность

1.1 Обозначение указаний по технике безопасности:



ОПАСНОСТЬ Опасная ситуация, если ее не предотвратить, то она приведет к смертельному исходу или тяжелым травмам.



ПРЕДУПРЕЖДЕНИЕ Опасная ситуация, если ее не предотвратить, то она может привести к смертельному исходу или тяжелым травмам.



ОСТОРОЖНО Опасная ситуация, если ее не предотвратить, то возможны повреждения средней и легкой тяжести.



ВНИМАНИЕ Опасная ситуация, если ее не предотвратить, то возможен материальный ущерб.



ИНФОРМАЦИЯ Важная информация или рекомендации по облегчению работы.

1.2 Необходимая квалификация персонала



ПРЕДУПРЕЖДЕНИЕ Недостаточная квалификация персонала может привести к несчастным случаям с серьезными травмами или к смертельному исходу. Поэтому работы на компрессоре может проводить только персонал, обладающий соответствующей квалификацией:

- например специалист по холодильным установкам, механик-электронщик холодильного оборудования. специалисты с похожим образованием, способные выполнять монтаж, установку, техническое обслуживание и ремонт холодильной техники и техники кондиционирования воздуха. Необходимо оценивать выполняемые работы и выявлять возможные опасности.

1 | Безопасность

1.3 Указания по технике безопасности



ПРЕДУПРЕЖДЕНИЕ - Имеется опасность несчастного случая. Холодильные компрессоры в рабочем состоянии находятся под давлением, поэтому при эксплуатации компрессоров необходимо быть предельно внимательным и осторожным.

Избыточное давление не должно превышать максимально допустимое значение даже в целях проверки.

Опасность возгорания!

- В соответствии с условиями эксплуатации температура поверхности может достигать выше 60 °C на стороне нагнетания и ниже 0 °C на стороне всасывания.
- Непременно избегайте контакта с хладагентом. При контакте с хладагентом могут возникнуть тяжелые ожоги или повреждения кожного покрова.

1.4 Использование по назначению



ПРЕДУПРЕЖДЕНИЕ - Запрещается использовать компрессор во взрывоопасных зонах!

В данной инструкции по монтажу описаны названные компрессоры в стандартной версии производства фирмы GEA Wösk. Холодильные компрессоры производства GEA Wösk предназначены для установки в машинное оборудование (в пределах ЕС согласно директивам ЕС по машинному оборудованию 2006/42/ЕС, по напорному оборудованию 97/23/ЕС).

Ввод в эксплуатацию разрешается только в том случае, если монтаж компрессоров выполнен в соответствии с данным руководством, а установка, в которую интегрированы компрессоры, проверена и принята в эксплуатацию с соблюдением всех законодательных предписаний.

Компрессор предназначен для использования в холодильных установках при соблюдении границ предельных значений.

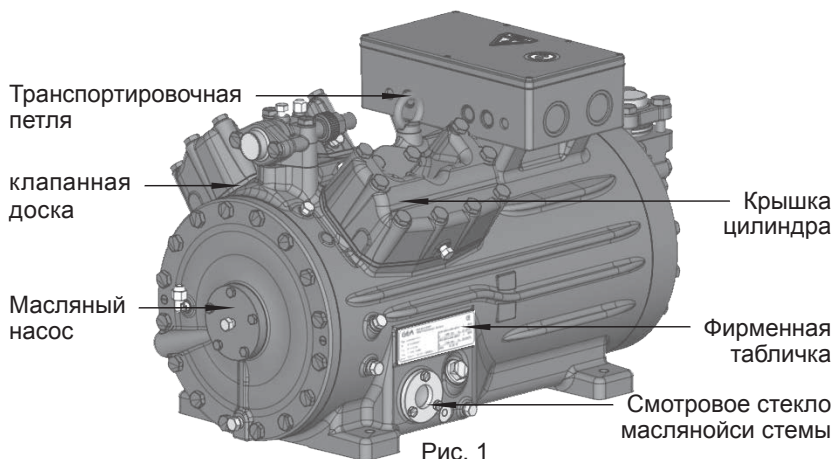
Допускается использование хладагентов, указанных в данном руководстве.

Другое использование компрессора недопустимо!

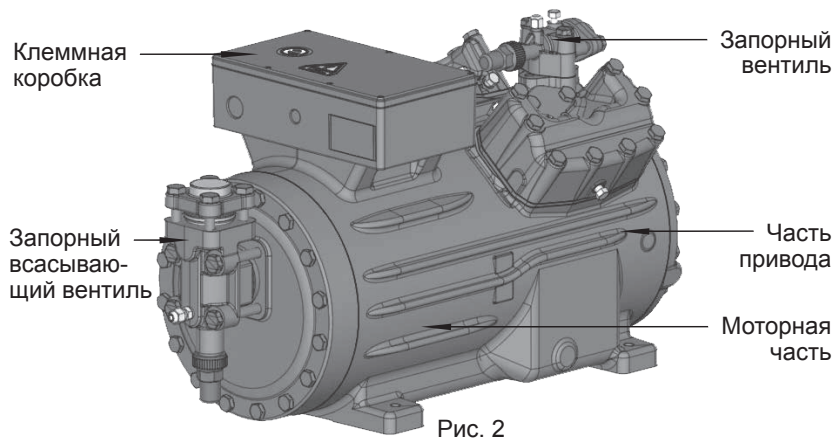
2 | Описание изделия

2.1 Краткое описание

- Полугерметичный четырехцилиндровый поршневой компрессор с двигателем с охлаждением всасываемым газом.
- Оптимальная область применения: стандартное охлаждение и кондиционирование.



RU



Размеры и подключения приведены в разделе 9

2 | Описание изделия

2.2 Фирменная табличка (пример)



 GEA Bock GmbH 72636 Frickenhausen, Germany			
1	Тип : HGX44e/770-4 S	380-420 V Y/YY	-3- 50HZ
2	Nr. : AV12345A001	n : 1450 min ⁻¹	V _{th} : 67,0 m ³ /h
3	I _{max} : 35,0A	440-480 V Y/YY	-3- 60HZ
4	I _{block} Y: 133 A YY: 171 A	n : 1740 min ⁻¹	V _{th} : 80,4 m ³ /h
5	p _{max} : ND(LP) / HD(HP)=19/28 bar	IP65	Öl: SE 55

Рис. 3

1	Обозначение типа	6	Напряжение, переключение, частота
2	№ изделия	7	Номинальная частота вращения
3	Максимальный рабочий ток	8	Рабочий объем
4	Пусковой ток (ротор заблокирован) Y: Обмотка 1 YY: Обмотка 1 и 2	9	Напряжение, переключение, частота
5	ND (LP): макс. допустимое избыточное давление сторона низкого давления HD (HP): макс. допустимое избыточное давление сторона высокого давления	10	Номинальная частота вращения
		11	Рабочий объем
		12	Марка масла, залитого на заводе
		13	Степень защиты клеммной коробки

i Соблюдайте график предельных значений использования!

i Электрическое дополнительное оборудование может изменить степень защиты IP!

2.3 Маркировка (пример)

HG X 44 e / 770-4 S

HG	X	44	e	770-4	S	Вариант двигателя ³⁾
						Количество полюсов
						Рабочий объем
						Модель e (повышенной эффективностью)
						Количество цилиндров
						Конструктивный размер
						Заправка маслом ²⁾
						Конструктивный ряд ¹⁾

1) HG - Hermetic Gas-Cooled (с охлаждением всасываемым газом)

2) X - Заливка масла на основе сложных эфиров (хладагент НКWF, например R134a, R404A/R507, R407C, R407F)

3) S - более мощный двигатель, например, при применении кондиционера

3 | Области применения

3.1 Хладагент

- HFKW / HFC: R134a, R404A/R507, R407C, R407F
- (H)FCKW / (H)CFC: R22

3.2 Заправка маслом

- На заводе компрессоры заполняются маслом следующих марок:
 - для R134a, R404A/R507, R407C, R407F FUCHS Reniso Triton SE 55
 - для R22 FUCHS Reniso SP 46

Компрессоры с заливкой масла на основе сложных эфиров (FUCHS Reniso Triton SE 55) обозначены символом X на маркировке (например HGX44e/665-4).



ИНФОРМАЦИЯ

Для дозаправки рекомендуются приведенные выше сорта масла. Альтернативные сорта масла: см. таблицу смазочных материалов, раздел 7.5



ВНИМАНИЕ

Масло должно находиться на уровне, доступном для визуальной проверки через смотровое стекло. Избыток или недостаток масла может привести к серьезным повреждениям компрессора!

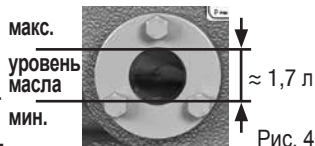


Рис. 4

3.3 Предельные значения использования



ВНИМАНИЕ

Режим работы компрессора возможен в рамках диаграммы предельных значений. Соблюдайте значения верх-ностей. Предельные диапазоны не должны выбираться как расчетная точка или точка непрерывной работы.

- Допустимая температура окружающей среды от -20 °C до +60 °C
- Макс. допустимая температура в конце сжатия 140 °C.
- Макс. допустимая частота включений 12x /ч.
- Минимальное запаздывание 3 мин. Должен быть достигнут стабильный режим (непрерывная эксплуатация).

При работе с дополнительным охлаждением:

- Используйте только термически высокоактивные масла.
- Следует избегать длительной эксплуатации компрессора в предельном диапазоне.

При работе с регулятором производительности:

- В предельном диапазоне при определенных условиях требуется уменьшение или индивидуальная настройка перегрева всасываемого газа.
- Границы предельных значений сужаются.

При работе с преобразователем частоты:

- Максимальное потребление тока и мощности не должно превышать. При работе за пределами частоты сети границы использования могут быть уменьшены.

При работе в диапазоне пониженного давления существует опасность попадания воздуха на сторону всасывания. Это может вызвать химические реакции, повышение давления в конденсаторе и повышенную температуру сжатого газа. Избегайте попадания воздуха в систему!

3 | Области применения

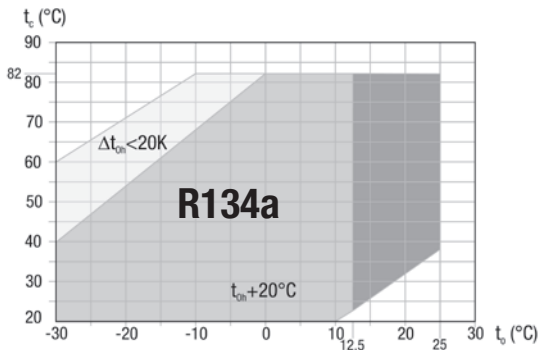


Рис. 5

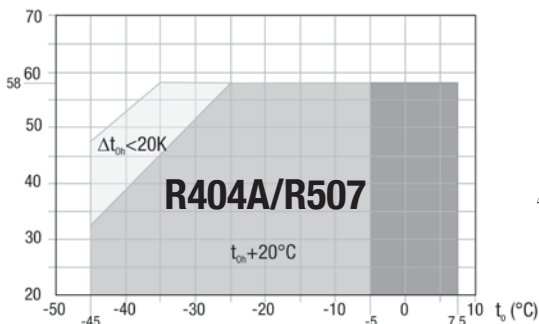


Рис. 6

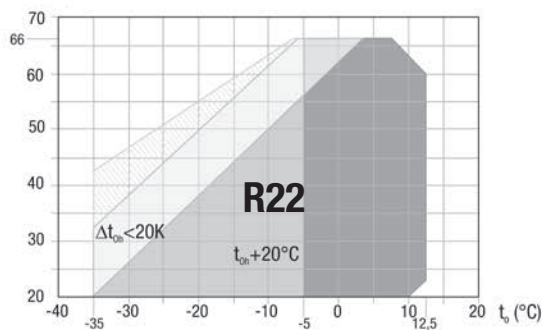


Рис. 7

- Неограниченная область применения
- Дополнительное охлаждающее средство или пониженная температура всасываемого газа
- Дополнительное охлаждающее устройство и пониженная температура всасываемого газа
- Вариант двигателя -S- (более мощный двигатель)

t_o Температура кипения (°C)

t_c Критическая температура (°C)

Δt_{oh} Перегрев всасываемого газа (K)

t_{oh} Температура всасываемого газа (°C)

RU

Макс. допустимое избыточное (LP/HP)¹⁾: 19/28 бар

¹⁾ LP = низкое давление
HP = высокий напор

Параметры для других диапазонов по запросу

3 | Области применения

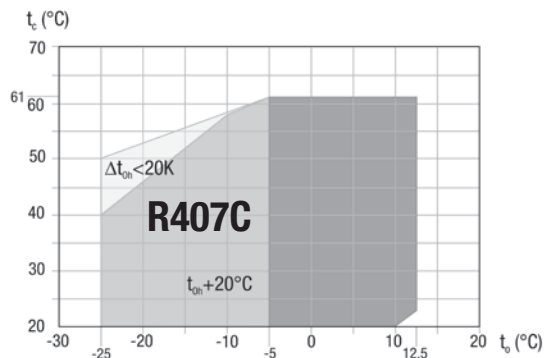


Рис. 8

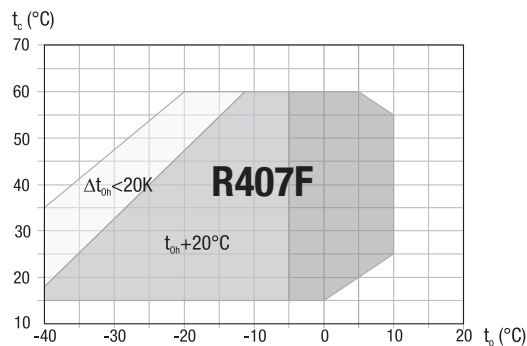






Рис. 9

-  Неограниченная область применения
-  Дополнительное охлаждающее средство или пониженная температура всасываемого газа
-  Дополнительное охлаждающее устройство и пониженная температура всасываемого газа
-  Вариант двигателя -S- (более мощный двигатель)

- t_o Температура кипения (°C)
- t_c Критическая температура (°C)
- Δt_{oh} Перегрев всасываемого газа (K)
- t_{oh} Температура всасываемого газа (°C)

Макс. допустимое избыточное (LP/HP)¹⁾: 19/28 бар

¹⁾ LP = низкое давление
HP = высокий напор

Параметры для других диапазонов по запросу

4 | Монтаж компрессора



ИНФОРМАЦИЯ

Новые компрессоры на заводе заполняются защитным газом (3 бар, азот). Поддерживайте это наполнение защитным газом в компрессоре как можно дольше, не допускайте попадания воздуха в компрессор. Проверьте компрессор на отсутствие повреждений при транспортировке перед началом работ.

4.1 Хранение и транспортировка



Рис. 10

- Хранение при температуре от (-30 °C) до (+70 °C), максимальная допустимая относительная влажность воздуха от 10 % до 95 %, без образования конденсата.
- Не следует хранить в корродирующей, сплавляющейся среде, а также в среде с большим содержанием пыли или паров.



Рис. 11

- Используйте транспортировочную петлю.
- Не поднимайте вручную!
- Используйте подъемный механизм!

4.2 Установка



ВНИМАНИЕ

Не допускается хранение компрессора с навесным оборудованием (таким как крепления для труб, дополнительные агрегаты, крепежные детали и т.д.)!

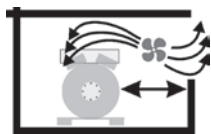


Рис. 12

- Площадка, на которой установлен компрессор, должна быть достаточно большой для проведения работ по техническому обслуживанию.
- Предусмотрите вентиляцию компрессора.



Рис. 13

- Не эксплуатируйте в корродирующей, воспламеняющейся среде, а также в среде с большим содержанием пыли или паров.

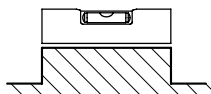


Рис. 14

- Установка на ровную поверхность или раму с достаточной несущей способностью. Установка в наклонном положении только после согласования с производителем.
- Отдельный компрессор устанавливается преимущественно на виброгасителе из прорезиненного материала
- Подключение двух и более компрессоров на жесткой поверхности.

RU

4 | Монтаж компрессора

4.3 Соединения труб



ВНИМАНИЕ Возможны повреждения. Перегрев может вызвать повреждение вентиля. При пайке снимите патрубок с вентиля. Выполняйте пайку только с защитным газом, чтобы предотвратить окисление (окалину).

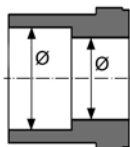


Рис. 15: ступенчатый внутренний диаметр

- Соединительные элементы труб обладают ступенчатым внутренним диаметром, таким образом, трубы можно использовать в традиционных миллиметровых и дюймовых размерах.
- Диаметры подсоединения запорных вентилях предназначены для макс. мощности компрессора. **Требуемое поперечное сечение трубы необходимо подогнать под производительность. То же самое касается обратных вентилях.**

4.4 Трубопроводы

- Трубопроводы и компоненты установки должны быть чистыми и сухими внутри, без окалины, металлических стружек, слоя ржавчины и фосфатной пленки. Используйте только герметично закрытые трубы.
- Прокладывайте трубопроводы надлежащим образом. Чтобы предотвратить опасность появления трещин и разрывов трубопроводов от сильной вибрации, используйте подходящие гасители колебаний.
- Обеспечьте соответствующий отвод масла.
- Минимизируйте падение давления.

RU

4 | Монтаж компрессора

4.5 Прокладка всасывающего и напорного трубопровода



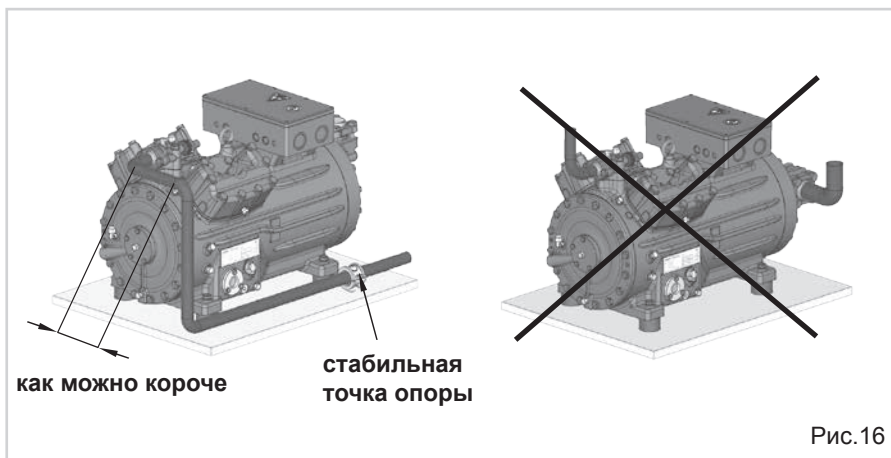
ВНИМАНИЕ Прокладка труб ненадлежащим образом может привести к трещинам и разрывам, что может стать причиной утечки хладагента.



ИНФОРМАЦИЯ Правильная прокладка всасывающей линии и напорного трубопровода непосредственно после компрессора крайне важна для обеспечения плавности хода и вибрационных характеристик системы.

Действует правило:

первый участок трубы от запорного вентиля всегда прокладывать по направлению вниз и параллельно приводному валу.



RU

4 | Монтаж компрессора

4.6 Управление запорными вентилями

- Перед тем как открыть или закрыть запорный вентиль, ослабьте уплотняющую прокладку клапанного шпинделя примерно на $\frac{1}{4}$ поворота против часовой стрелки.
- После выполнения операции с запорным вентилем снова затяните уплотняющую прокладку клапанного шпинделя по часовой стрелке.



Рис. 17

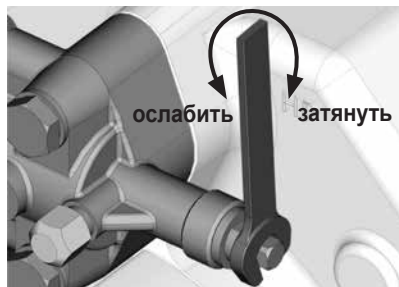


Рис. 18

4.7 Принцип действия блокируемых соединительных элементов для проведения ТО

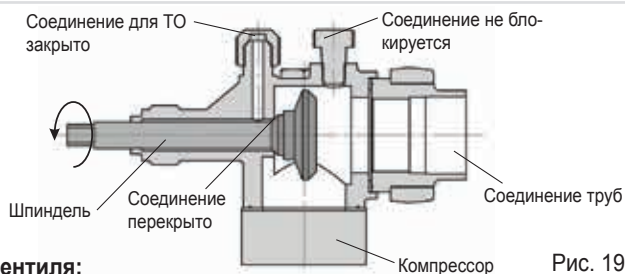


Рис. 19

Открытие запорного вентиля:

Шпиндель: повернуть влево (против часовой стрелки) до упора.

—> Запорный вентиль полностью открыт/соединение для ТО закрыто.

Для защитных устройств предусмотрено неблокируемое соединение.

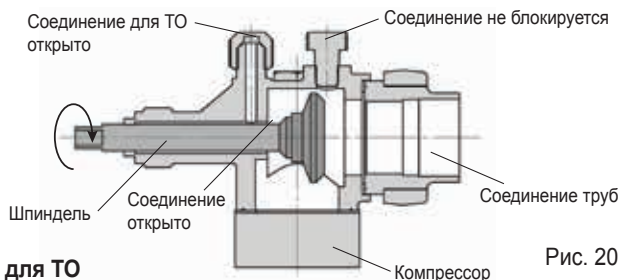


Рис. 20

Открытие соединения для ТО

Шпиндель: повернуть вправо на один оборот или на пол-оборота.

—> Соединение для ТО открыто/запорный вентиль открыт.

Для защитных устройств предусмотрено неблокируемое соединение.

5 | Электрическое подключение

5 Электрическое подключение



ОПАСНОСТЬ Опасность удара током! Высокое напряжение!
найте работы только при обесточенной электрической установке!



ИНФОРМАЦИЯ

- Подключайте двигатель компрессора в соответствии с электрической схемой (см. внутреннюю сторону клеммной коробки).
- Используйте для кабельных вводов на клеммной коробке соответствующую кабельную арматуру с резьбовым соединением с указанной на фирменной табличке степенью защиты. Предусмотрите разгрузку от усилий натяжения, кабели не должны быть перетертыми.
- Сравните данные напряжения и частоты на фирменной табличке с параметрами электрической сети.

Подключайте двигатель только в том случае, если данные совпадают.


5.1 Указания относительно переключающих и защитных устройств

Все защитные устройства, приборы управления и контрольные приборы должны быть выполнены в соответствии с национальными правилами техники безопасности и действующими предписаниями (например, VDE) и положениями, а также согласно указаниям производителя. **Необходимы защитные автоматы электродвигателя!** При определении параметров контакторов электродвигателя, кабелей, предохранителей и защитных автоматов электродвигателя за основу берется максимальный рабочий ток (см. фирменную табличку).

Используйте следующее устройство защиты от перегрузок:

Зависимое от тока устройство защиты от перегрузок с выдержкой времени, для контроля всех трех фаз, настроенное на силу тока не больше, чем номинальная сила тока машины, которое должно срабатывать при превышении тока уставки в 1,2 раза в течение 2 часов и еще не должно срабатывать при превышении тока уставки в 1,05 раза в течение 2 часов, или другое равноценное устройство.

5.2 Серийный электродвигатель, прямой пуск и пуск с включением части обмотки

Маркировка на фирменной табличке	Наклейка на клеммной коробке
Y/Y_Y	

Компрессор с такой маркировкой предназначен для прямого пуска или пуска с включением части обмотки. Обмотка двигателя разделяется на две части: обмотка 1 = 70% и обмотка 2 = 30%. Такое разделение при пуске с включением части обмотки снижает значение пускового тока примерно на 65% по сравнению с прямым пуском.



ИНФОРМАЦИЯ

Механическая разгрузка пуска с помощью байпасного электромагнитного клапана не требуется.

5.3 Принципиальная схема для пуска с включением части обмотки с серийным электродвигателем

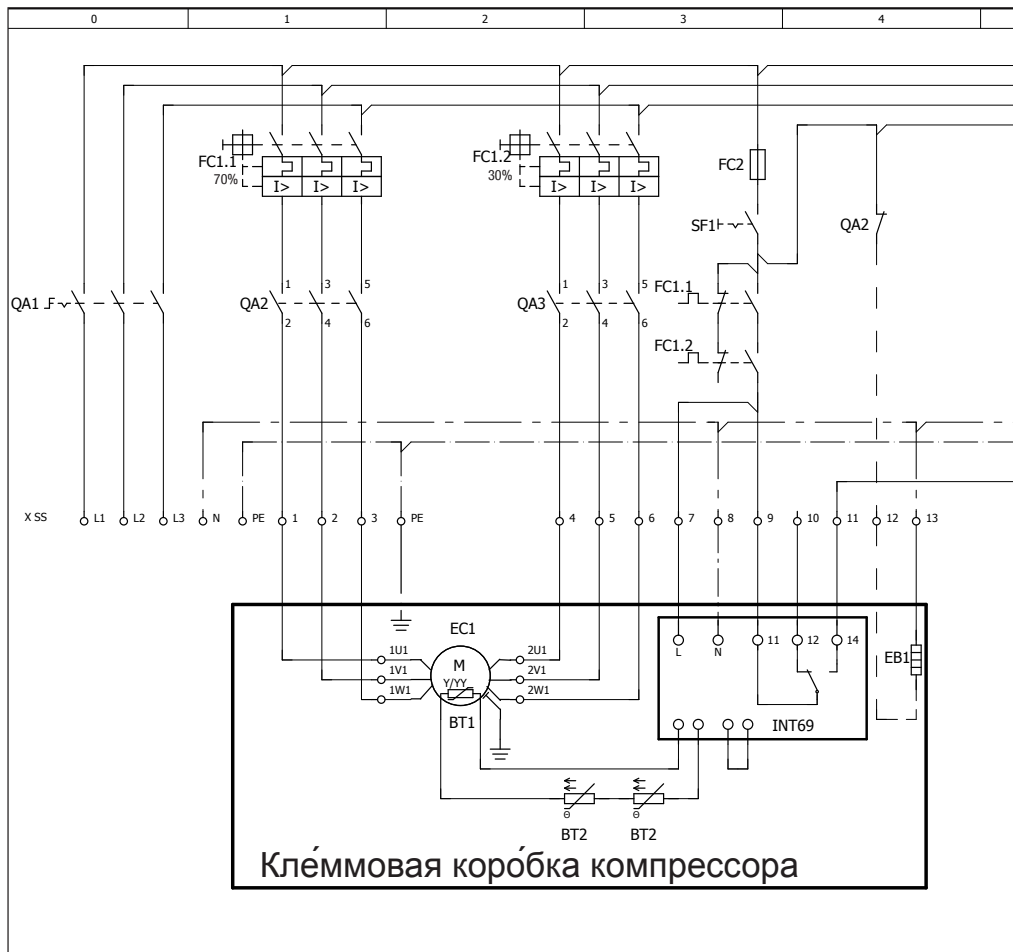
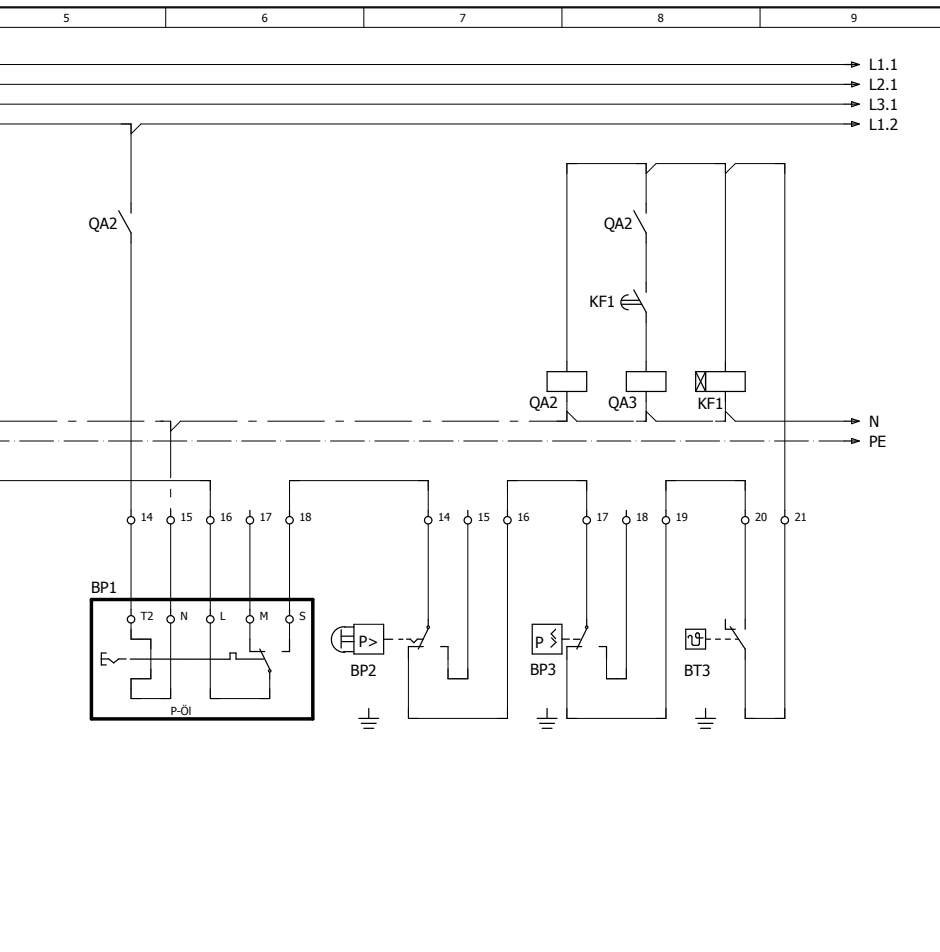


Рис. 21

BP1	Предохранительный выключатель в случае нехватки давления масла MP54
BP2	Предохранительное реле высокого давления
BP3	Предохранительная цепь (контроль высокого/низкого давления)
BT1	Позистор (РТС-датчик), обмотка двигателя
BT2	Теплозащитный термостат
BT3	Деблокирующий выключатель (термостат)
EB1	Устройство подогрева масла в картере
EC1	Электродвигатель компрессора

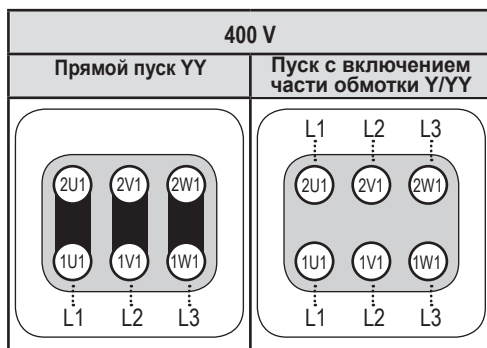


RU

FC1.1	Защитный автомат электродвигателя (часть обмотки 1)
FC1.2	Защитный автомат электродвигателя (часть обмотки 2)
FC2	Предохранитель цепи управления
KF1	Замедляющее реле макс. 1с
QA1	Главный выключатель
QA2	Сетевой контактор (часть обмотки 1)
QA3	Сетевой контактор (часть обмотки 2)
SF1	Выключатель управляющего напряжения
XSS	Клеммная панель шкафа с приборами управления

5 | Электрическое подключение

На заводе электродвигатель включен на прямой пуск (YY). Для пуска с включением части обмотки Y/YY необходимо удалить переключки и присоединить провода в соответствии с электрической схемой:

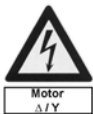


ВНИМАНИЕ Несоблюдение этих требований ведет к возникновению магнитных полей, вращающихся в противоположных направлениях, и, как следствие, повреждению двигателя. После пуска двигателя с включением обмотки 1 время запаздывания подключения обмотки 2 не должно превышать одной секунды. Несоблюдение этого требования может существенно сократить срок эксплуатации двигателя.

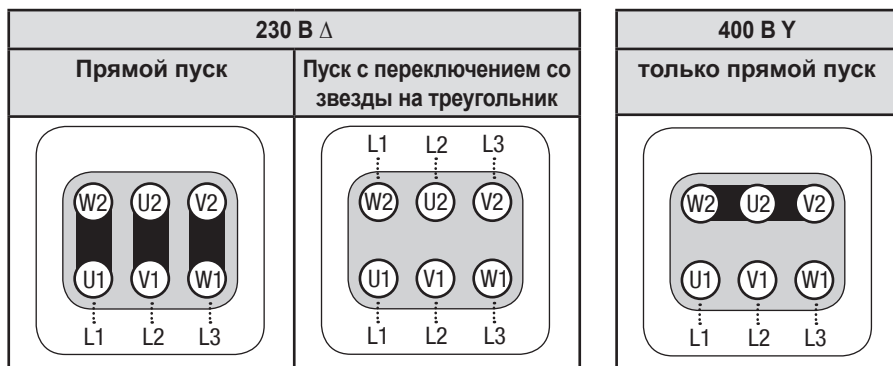
5 | Электрическое подключение

5.4 Специальный электродвигатель: исполнение для прямого пуска или пуска с переключением со звезды на треугольник

При пуске с переключением со звезды на треугольник требуется механическая разгрузка с помощью байпасного электромагнитного клапана (вспомогательное оборудование).

Маркировка на фирменной табличке	Наклейка на клеммной коробке
Δ/Y	

Пуск с переключением со звезды на треугольник возможен только при напряжении 230 В. Пример:



RU

5.5 Принципиальная схема для пуска с переключением со звезды на треугольник со специальным электродвигателем

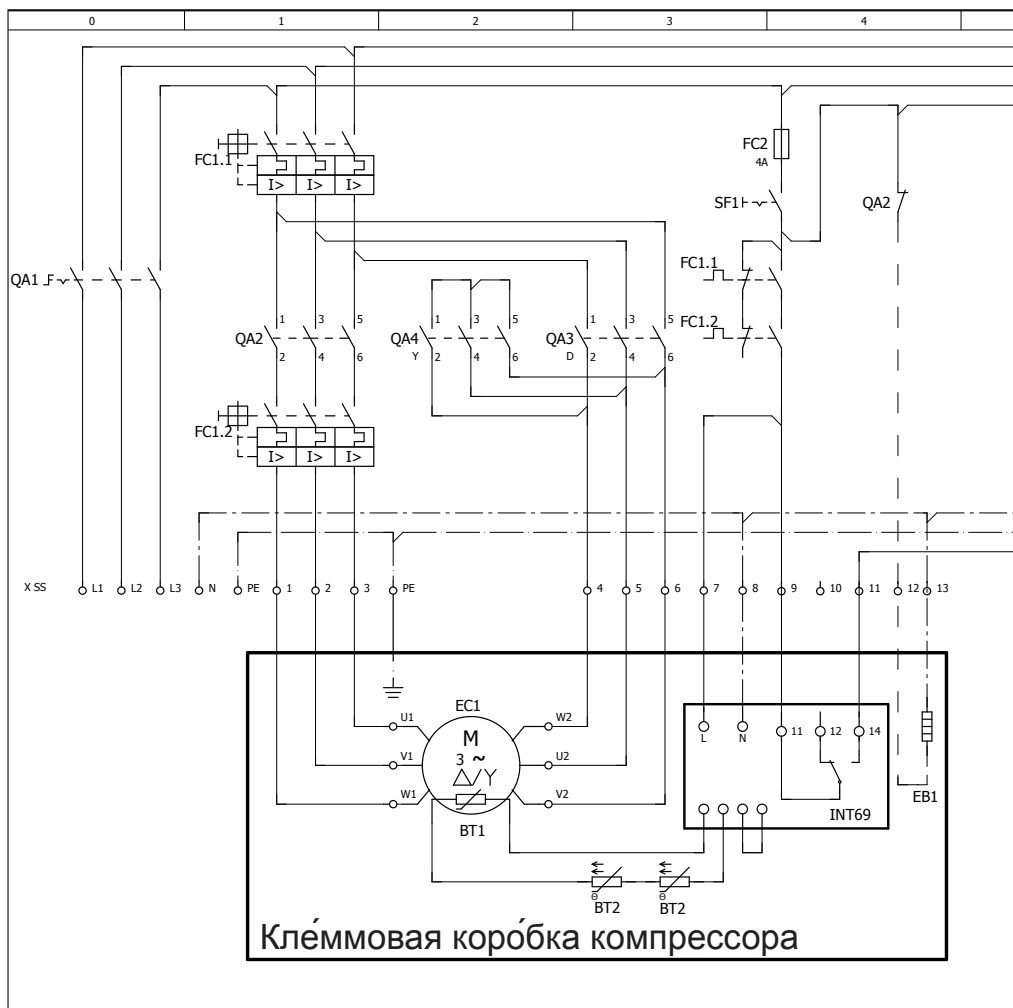
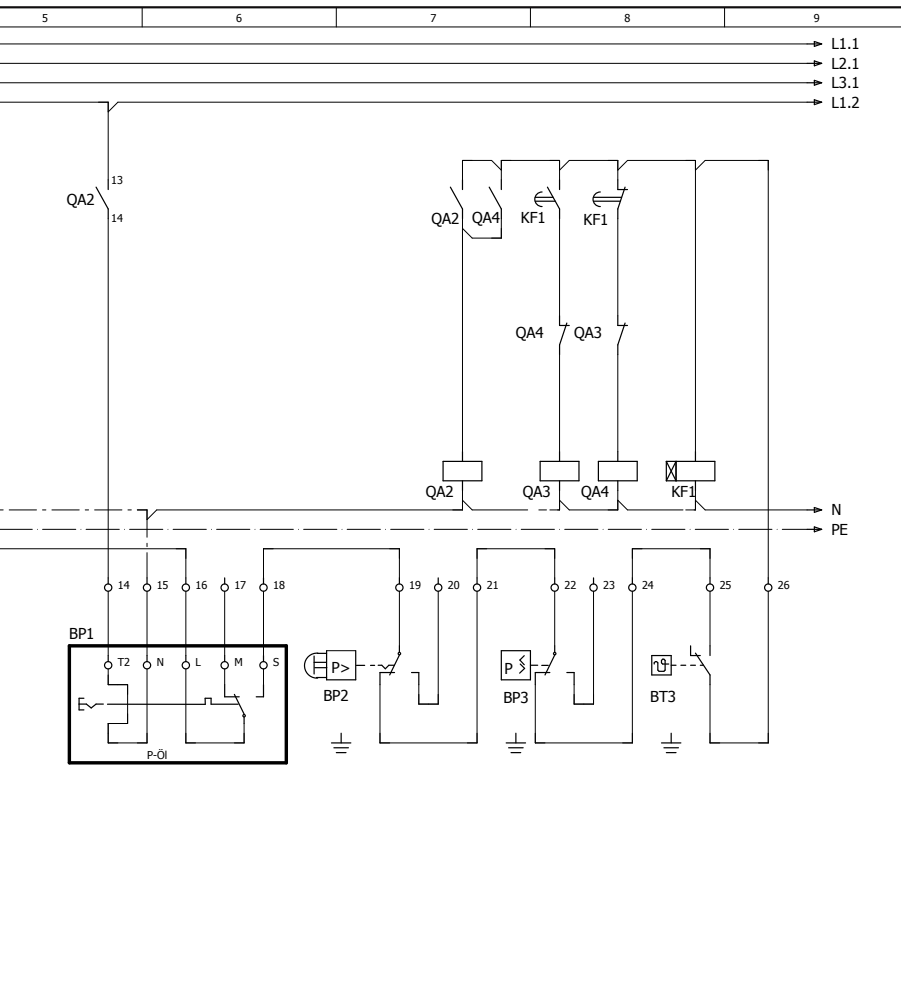


Рис. 22

BP1	Предохранительный выключатель в случае нехватки давления масла MP54
BP2	Предохранительное реле высокого давления
BP3	Предохранительная цепь (контроль высокого/низкого давления)
BT1	Позистор (РТС-датчик), обмотка двигателя
BT2	Теплозащитный термостат
BT3	Деблокирующий выключатель (термостат)
EB1	Устройство подогрева масла в картере
EC1	Электродвигатель компрессора



RU

96280-06.2015-DGbFEIRu

FC1.1/1.2	Защитный автомат электродвигателя (часть обмотки 1)
FC2	Предохранитель цепи управления
KF1	Замедляющее реле для переключения контакторов
QA1	Главный выключатель
QA2	Сетевой контактор
QA3	Δ-контактор
QA4	контактор Y
SF1	Выключатель управляющего напряжения
XSS	Клеммная панель шкафа с приборами управления

5 | Электрическое подключение

5.6 Электронный прибор отключения INT69 G

Двигатель компрессора оснащен термометрическими датчиками с позисторами (PTC), которые в клеммной коробке соединены с электронным прибором отключения INT69 G. При превышении температуры в обмотке двигателя устройство INT69 G отключает контроллер управления двигателем. Повторное включение может быть выполнено после охлаждения только при снятой электронной блокировке выходного реле (зажимы B1+B2) отключением напряжения питания. Кроме того, сторону горячего газа компрессора можно защитить от перегрева с помощью теплозащитного термостата (дополнительное оборудование).

Если устройство INT69 G сработало, это означает, что имеют место перегрузка или недопустимые условия эксплуатации. Установите причину и устраните ее.



ИНФОРМАЦИЯ

Коммутационный выход реле выполнен в виде переключающего контакта с нулевым потенциалом. Эта цепь работает по принципу замкнутого тока, т. е. при обрыве датчика или кабеля реле переходит в исходное положение и отключает контроллер управления двигателем

5.7 Подключение прибора отключения INT69 G



ИНФОРМАЦИЯ

Подключите прибор отключения INT69 G в соответствии с электрической схемой. Защитите прибор отключения посредством предохранителя (F) макс. 4 А. Чтобы обеспечить защитную функцию, установите прибор отключения в качестве первого звена цепи управления.



ВНИМАНИЕ

Кабель PTC на отключающем устройстве INT69 G и зажимы PTC 1 + PTC 2 на клеммном щитке. В противном случае произойдет разрушение прибора отключения INT69 G и датчика PTC.

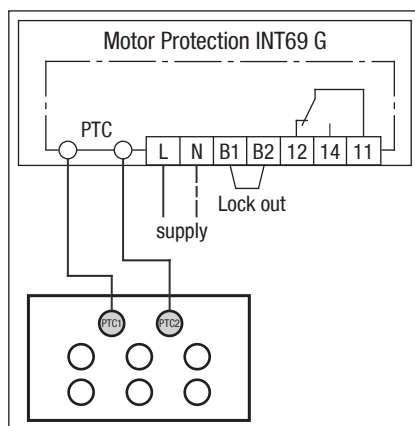


Рис. 23
Клеммная коробка

5 | Электрическое подключение

5.8 Проверка функционирования прибора отключения INT69 G

Перед вводом в эксплуатацию, после устранения неисправностей или внесением изменений в цепь управления необходимо проверить функционирование прибора отключения. Выполните эту проверку при помощи индикатора или измерительного прибора.

Состояние прибора	Положение реле
Отключенное состояние	11-12
Включить устройство INT69 G	11-14
Вынуть штекер РТС	11-12
Вставить штекер РТС	11-12
После перезагрузки сети	11-14

Положение реле INT69 G

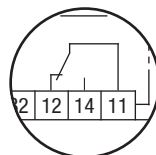


Рис.24

5.9 Устройство подогрева масла в картере (Дополнительное оборудование)

Во время остановки компрессора в зависимости от давления и температуры окружающей среды хладагент диффундирует в смазочное масло компрессора. Тем самым снижается смазочная способность масла. При пуске компрессора хладагент, содержащийся в масле, испаряется из-за понижения давления. В результате этого масло может вспениваться, что при определенных обстоятельствах может привести к гидравлическим ударам.

Принцип работы: Устройство подогрева масла включается при остановке компрессора. После пуска компрессора устройство выключается.

Подключение: Подключить устройство подогрева масла с помощью вспомогательного контакта контактора компрессора (или параллельно включенного вспомогательного контактора) к отдельной цепи тока.

Электрические характеристики: 230 В - 1 - 50/60 Гц, 160 Вт.

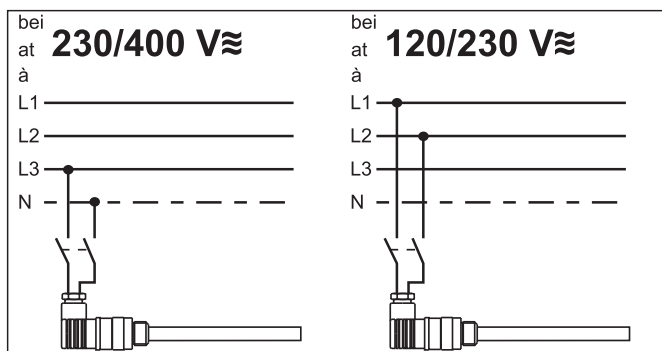


Рис.25



ВНИМАНИЕ Подключение к токовой дорожке предохранительной цепи управления не допускается.

6 | Ввод в эксплуатацию

6.1 Подготовка к вводу в эксплуатацию



ИНФОРМАЦИЯ

Для защиты компрессора от недопустимых условий эксплуатации, необходимо использовать реле высокого и низкого давления на стороне установки.

Компрессор прошел на заводе все контрольные испытания и проверен на функциональную готовность. По этим причинам перед началом работы не следует использовать специальные инструкции по предпусковому испытанию.

Проверьте компрессор на отсутствие повреждений, полученных при перевозке!

6.2 Проверка предела прочности при сжатии



ОПАСНОСТЬ

Опасность разрушения!
Проверка компрессора под давлением может проводиться только с использованием азота (N₂). Использование кислорода или других газов в процессе проверки недопустимо!

В течение всего процесса проверки недопустимо превышение максимально допустимого избыточного давления (см. данные типовой таблички)! Не смешивайте азот с хладагентом, это может привести к смещению предела воспламенения в критическую область.

На заводе компрессор был проверен на предел прочности при сжатии. Если необходимо провести проверку предела прочности при сжатии для всей установки, то соблюдайте следующие указания:

- Проверьте холодильный цикл согласно EN 378-2 или соответствующей норме по безопасности.

6.3 Проверка герметичности



ОПАСНОСТЬ

Опасность разрушения!
Не смешивайте азот (N₂) с хладагентом — это может привести к смещению предела воспламенения в критическую область.

- Выполните проверку герметичности холодильной установки согласно EN 378-2 или соответствующей норме безопасности **отдельно от компрессора.**

6.4 Вакуумирование



ВНИМАНИЕ

Не запускайте компрессор в разреженном состоянии. Не включайте под напряжением, даже с целью проверки (оборудование должно работать только с хладагентом).

В разреженном состоянии сокращается разрядный промежуток и путь скользящего разряда контактных болтов клеммного щитка, что может привести к повреждению обмотки и всего клеммного щитка.

6 | Ввод в эксплуатацию

- **Выполните вакуумирование** установки, **затем включите в процесс вакуумирования компрессор**.
- Разгрузите компрессор от давления.
- Откройте запорный вентиль всасывания и нагнетания давления.
- С помощью вакуумного насоса выполните вакуумирование со стороны всасывания и со стороны высокого давления.
- В конце процесса вакуумирования вакуум должен составлять < 1,5 мбар при выключенном насосе.
- При необходимости повторите этот процесс несколько раз.

6.5 Заправка хладагентом



**ОСТО-
РОЖНО**

Носите защитную одежду, защитные очки и защитные перчатки!

- Убедитесь в том, что запорные вентили всасывания и нагнетания давления открыты.
- Залейте жидкий хладагент при выключенном компрессоре (с разрушением вакуума) непосредственно в конденсатор или ресивер.
- Уже при работающем компрессоре потребуются дополнительные заправки хладагентом. Газообразный хладагент подается непосредственно со стороны всасывания или – с соблюдением соответствующих мер безопасности – жидкий хладагент заливается в отверстие испарителя.



ВНИМАНИЕ • Установка не должна быть переполнена хладагентом!

- Чтобы избежать неправильной концентрации, холодильную установку необходимо заполнять только жидкими зетропными смесями хладагентов.
- Не заливайте жидкий хладагент через запорный всасывающий вентиль компрессора.
- Не допускается использование присадок к маслу или хладагенту.

RU

6.6 Пуск



**ПРЕДУПРЕ-
ЖДЕНИЕ**

Непосредственно перед пуском компрессора откройте оба запорных вентиля!

- Проверьте функциональность предохранительных и защитных приборов (манометрический выключатель, защита двигателя, защита от прикосновения и т. д.).
- Включите компрессор, дайте ему поработать 10 минут.
- **Выполните проверку уровня масла:** Масло должно быть видно через смотровое стекло.



ВНИМАНИЕ При доливке большого количества масла существует опасность возникновения гидроударов. В таком случае проверьте систему отвода масла!

6 | Ввод в эксплуатацию

6.7 Предотвращение гидроударов



ВНИМАНИЕ Гидроудары могут привести к повреждению компрессора и утечке хладагента.

Чтобы избежать гидроударов соблюдайте следующие указания:

- Монтаж холодильной установки должен быть выполнен с соблюдением всех технических требований.
- Все компоненты должны соответствовать друг другу по своим характеристикам (особенно испаритель и расширительный клапан).
- Перегрев всасываемого газа на выходе из испарителя должен составлять **не менее 7 – 10 К.** (проверьте настройку расширительного клапана).
- Установка должна функционировать в стабильном режиме.
- В больших системах (например, при использовании нескольких компрессоров) рекомендуется устанавливать блокираторы для жидкости, а также использовать электромагнитные клапаны в системе циркуляции жидкости и т.д. **Следует избегать перемещения хладагента в компрессор при неработающей установке.**

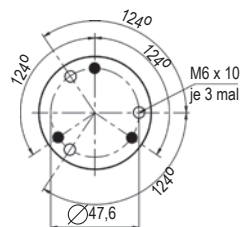
6.8 Подключение регулятора уровня масла

При подключении нескольких компрессоров рекомендуется использовать системы регулирования уровня масла. Для установки регулятора уровня масла предусмотрено специальное подключение «О» (см. чертеж). Все известные регуляторы уровня масла AC&R, ESK, Carly, а также электронная система регулирования OM3 TraхOil фирмы Alco можно присоединять напрямую без адаптера (см. рис. 26). Смотровое стекло в регуляторе уровня масла не требуется.



Рис. 26

Механический регулятор уровня масла на подключении «О»



- Система соединения с 3 отверстиями для ESK, AC&R и CARLY
- Система соединения с 3 отверстиями для TraхOil

7 | Техническое обслуживание

7.1 Подготовка



ПРЕДУПРЕЖДЕНИЕ

Перед началом любых работ с компрессором необходимо:

- Отключить компрессор и заблокировать его во избежание повторного включения.
 - Разгрузить компрессор от давления в системе.
 - Не допускайте попадания воздуха в установку!
- После выполнения работ необходимо:
- Подключить предохранительный выключатель.
 - Вакуумировать компрессор.
 - Разблокировать компрессор.

7.2 Необходимые работы

Для обеспечения оптимальной работы и долговечности компрессора мы рекомендуем регулярно проводить проверочно-контрольные работы и работы по техническому обслуживанию:

● Замена масла:

- Для фабричной серийной установки не обязательна.
- При использовании в полевых условиях или в диапазоне предельных значений: первый раз через 100 – 200 часов эксплуатации, затем каждые три 3 года или 10000 – 12000 часов эксплуатации. Отработанное масло утилизируется в соответствии с предписаниями, в том числе и национальными.

● Ежегодные проверки:

уровень масла, герметичность, шумы, давление, температура, работа дополнительных устройств (обогрев масла в картере, манометрический выключатель).

RU

7.3 Рекомендации по использованию запасных частей

HG44e / ...	475-4 (S)	565-4 (S)	665-4 (S)	770-4 (S)
Обозначение	Номенклатурный №	Номенклатурный №	Номенклатурный №	Номенклатурный №
Уплотнители BS	80953			
Плоский затвор BS	80965		80966	
Масляный насос BS	80950			
Устройство подогрева масла в картере, BS, 230 В ~	80854			

Используйте только запасные части фирмы GEA Wock!

7 | Техническое обслуживание

7.4 Дополнительное оборудование

Доступное дополнительное оборудование можно найти на нашем сайте:
www.gea.com

7.5 Выдержка из таблицы смазочных материалов

Марка масла, залитого на заводе, указана на **фирменной табличке**. **Предпочтительно использовать эту марку масла**. Альтернативные марки масла приведены в следующей выдержке из нашей таблицы смазочных материалов.

Хладагент	Серийные марки масел GEA Bock	Рекомендуемые альтернативные марки
HFKW (например, R134a, R407C)	Fuchs Reniso Triton SE 55	Fuchs Reniso Triton SEZ 32 Esso/Mobil EAL Arctic 46 Sunoco Suniso SL 46 Texaco Capella HFC 55
HFCKW (например R22)	Fuchs Reniso SP 46	Fuchs Reniso SP 32 BP Energol LPT 46 Sunoco Suniso 3,5 GS Texaco Capella WF 46

7.6 Вывод из эксплуатации

Закройте запорные вентили на компрессоре. Откачайте хладагент (он не должен попасть в окружающую среду), утилизируйте его в соответствии с предписаниями. Когда компрессор будет находиться в безнапорном состоянии, ослабьте крепежные винты запорных вентилях. Удалите компрессор, используя подходящий подъемный механизм. Утилизируйте содержащееся в нем масло в соответствии с предписаниями, соблюдайте при этом действующие национальные предписания.

RU

8 | Технические характеристики

Тип	Количество цилиндров	Рабочий объем 50/60 Hz (1450 / 1740 1/мин)	Электрические характеристики				Вес	Соединения ④		Заправка маслом
			Напряжение ①	Макс. рабочий ток ② PW 1 + 2	Макс. потребление мощности ②	Пусковой ток (ротор заблокирован) PW 1/PW 1 + 2		Напорный трубопровод DV	Всасывающий трубопровод SV	
HG44e/475-4	4	м ³ /ч	380-420 V Y/YY - 3 - 50 Hz PW 440-480 V Y/YY - 3 - 60 Hz PW PW = Part Winding (разделение обмотки) Соотношение частей обмотки: 70% / 30%	A	кВт	A	кг	мм (дюйм)	л	
HG44e/475-4 S				19	11,0	83 / 109	164			
HG44e/565-4				23	13,1	115 / 150	168	35 / 1 3/8		
HG44e/565-4 S				22	13,2	83 / 109	164			
HG44e/665-4				26	15,6	133 / 171	170	28 / 1 1/8	2,3	
HG44e/665-4 S				26	15,4	115 / 150	171			
HG44e/770-4				30	18,3	133 / 171	168		42 / 1 5/8	
HG44e/770-4 S				30	17,8	133 / 171	168			
HG44e/770-4 S	35	21,4	133 / 171	168						

① Допуск ($\pm 10\%$) основан на среднем значении диапазона на-
пряжения.

② Другое напряжение и виды тока по запросу.

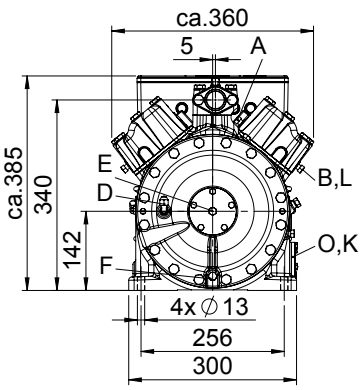
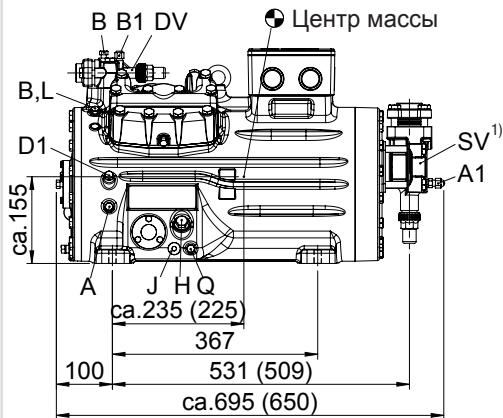
- Показатели макс. потребляемой мощности действительны
для режима работы с частотой 50 Гц. При режиме с частотой
60 Гц показатели умножаются на 1,2 раза. Макс. рабочий ток при
этом не изменятся.

- Учитывайте макс. рабочий ток/макс. потребляемую
мощность для расположения контакторов, кабелей
и предохранителей. Контактор: категория примене-
ния ACS

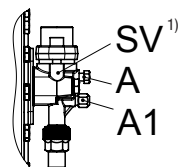
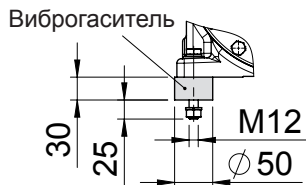
③ Все данные основаны на среднем значении диапазона
напряжения

④ Для паяных соединений

9 | Размеры и подключения



Вид HG(X)44e/475-4 (S)
HG(X)44e/565-4



¹⁾ SV + DV 90° поворот

Размеры в () = HG(X)44e/475-4 (S)
HG(X)44e/565-4

Размеры в мм
Рис. 27

RU

9 | Размеры и подключения

SV	Всасывающий трубопровод	см. технические характеристики раздел 8	
DV	Напорный трубопровод		
A	Подключение на стороне всасывания, не блокируется		1/8" NPTF
A1	Подключение на стороне всасывания, блокируется		7/16" UNF
B	Подключение на стороне нагнетания, не блокируется		1/8" NPTF
B1	Подключение на стороне нагнетания, блокируется		7/16" UNF
D	Подключение выключателя с предохранительной блокировкой для давления масла LP		7/16" UNF
D1	Подключение системы отвода масла от сепаратора		1/4" NPTF
E	Подключение манометра давления масла		1/8" NPTF
F	Слив масла		1/4" NPTF
H	Заглушка заливного отверстия для масла		M22 x 1,5
J	Устройство подогрева масла в картере		Ø 15 mm
K	Смотровое стекло		3 x M6
L	Подключение теплозащитного термостата		1/8" NPTF
O	Подключение регулятора уровня масла		3 x M6
Q	Подключение датчика температуры масла		1/8" NPTF

RU

СЕРТИФИКАТ СООТВЕТСТВИЯ CE 13

для использования компрессоров на территории ЕС
(согласно Директиве ЕС по низковольтному оборудованию 2006/95/EG)

Настоящим заявляем, что холодильные компрессоры
Название продукта: **HG44e**
соответствуют Директиве ЕЭС по низковольтному оборудованию 2006/95/EG.

Согласованный стандарт:
EN 60034-1:2010
EN 60204-1:2006

ДЕКЛАРАЦИЯ О СООТВЕТСТВИИ КОМПОНЕНТОВ

для использования компрессоров на территории ЕС
(согласно Директиве по машиностроению 2006/42/EG)

Производитель: GEA Bock GmbH, Benzstraße 7
72636 Frickenhausen, тел.: 07022/9454-0

настоящим заявляет, что холодильный компрессор **HG44e** соответствует основным
требованиям Приложения II 1B Директивы по машиностроению 2006/42/EG.

Согласованный стандарт:

Норме EN 12693:2008 и прочим упоминаемым нормам

Компонент машины может вводиться в эксплуатацию только после того, как будет
установлено, что машина, в которую встраивается этот компонент, соответствует
положениям Директивы по машиностроению (2006/42/EG).

Производитель обязуется по требованию предоставлять специальную документацию
по компоненту машины для отдельных государств.

Специальная техническая документация по компоненту машины составлена согласно
Приложению VII часть B.

Ответственный за документацию:
Wolfgang Sandkötter, Benzstraße 7, 72636 Frickenhausen.

Frickenhausen, 25.11.2013



ppa. Wolfgang Sandkötter,
Chief Development Officer

RU

11 | Обслуживание

Уважаемый заказчик!

Компрессоры компании GEA Bock – это высококачественные, надежные и простые в обслуживании изделия. По всем вопросам, связанным со сборкой, эксплуатацией и принадлежностями, обращайтесь в отдел технической поддержки нашей компании или в специализированные оптовые магазины, а также в наши представительства. Вы можете связаться с сервисной службой GEA Bock по телефону нашей бесплатной «горячей» линии **00 800 / 800 000 88** или по электронной почте refrigeration@gea.com

С уважением,

GEA Bock GmbH
Benzstraße 7
72636 Frickenhausen
Германия

RU



Наши ценности - это наша жизнь.

Высокое качество · Увлеченность · Честность · Ответственность · Разнообразие GEA

Концерн GEA Group является глобальной машиностроительной компанией с многомиллиардными объемами продаж, осуществляющей свою деятельность в более чем 50 странах. Компания была основана в 1881 г. и с тех пор является одним из крупнейших поставщиков инновационного оборудования и технологий. Акции концерна GEA Group представлены в индексе европейской биржи STOXX® Europe 600

GEA Bock GmbH

Benzstraße 7, 72636 Frickenhausen, Германия
Телефон +49 7022 9454-0, Факс +49 7022 9454-137
refrigeration@gea.com, www.gea.com