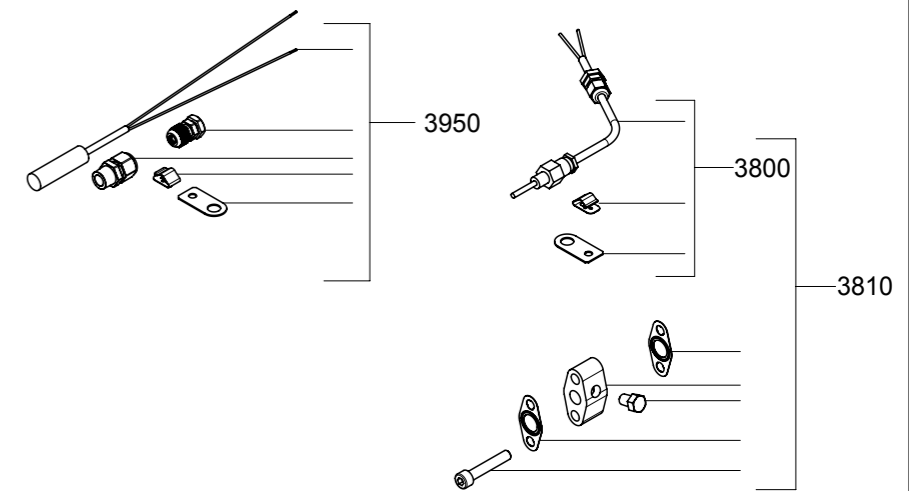


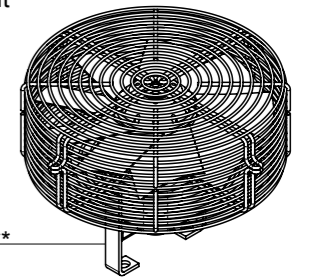
Zubehör / Accessories / Accessoires

Ölumpfheizung selbstregelnd
Oil sump heater self regulating
Chauffage du carter d'huile autoréglant

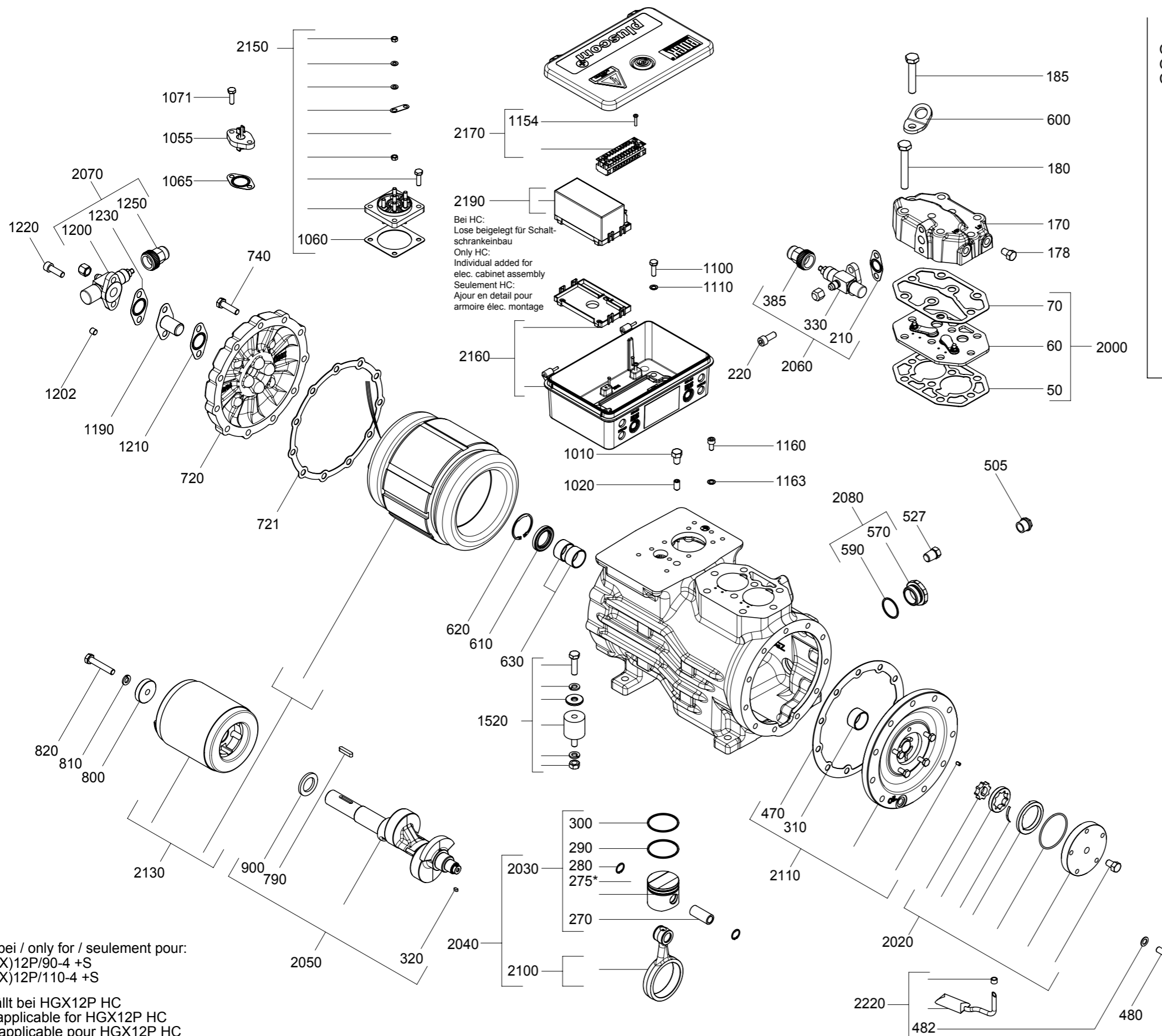
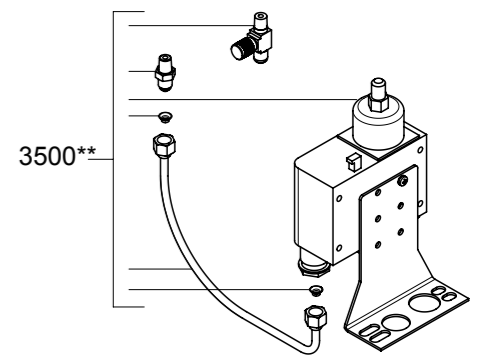
Wärmeschutzthermostat
Thermal protective thermostat
Thermostat de protection thermique



Zusatzlüfter**
Supplementary fan**
Ventilateur supplém**



Öldrucksicherheitsschalter**
Oil pressure safety switch**
Pressostat de sécurité d'huile**



* Nur bei / only for / seulement pour:
HG(X)12P/90-4 +S
HG(X)12P/110-4 +S

** Entfällt bei HGX12P HC
Not applicable for HGX12P HC
Pas applicable pour HGX12P HC

Halbhermetischer Verdichter HG / Semi-hermetic compressor HG / Compresseur semi-hermétique HG

Typ / type / type	Teile Nr. / part-no. / N°art	Typ / type / type	Teile Nr. / part-no. / N°art	Typ / type / type	Teile Nr. / part-no. / N°art	Typ / type / type	Teile Nr. / part-no. / N°art
HG12P/60-4 S	14541	HGX12P/60-4 S	14549	HG12P/90-4	14544	HGX12P/90-4	14552
HG12P/75-4	14542	HGX12P/75-4	14550	HG12P/90-4 S	14545	HGX12P/90-4 S	14553
HG12P/75-4 S	14543	HGX12P/75-4 S	14551	HG12P/110-4	14546	HGX12P/110-4	14554
				HG12P/110-4 S	14547	HGX12P/110-4 S	14555
HG12P/60-4 S HC	10893	HG12P/90-4 HC	10891				
HG12P/75-4 HC	10890	HG12P/90-4 S HC	10895				
HG12P/75-4 S HC	10894	HG12P/110-4 HC	10892				
		HG12P/110-4 S HC	10896				



Zeichn.-Nr. / Drawing no. /
Numéro de plan:

1.0850-14547.0 0u

Stand / As of date / État: 11.14