



THE HEART OF FRESHNESS

APPLICATIONS MANUAL

PROJEKTIERUNGSHANDBUCH

MANUEL DE MISE EN ŒUVRE

SH-100-4

HS.53 // HS.64 // HS.74

SEMI-HERMETIC SCREW COMPRESSORS
HALBHERMETISCHE SCHRAUBENVERDICHTER
COMPRESSEURS À VIS HERMÉTIQUES ACCESSIBLES



Inhalt	Seite	Contents	Page	Sommaire	Page
1 Die besonderen Attribute	3	1 The special highlights	3	1 Les atouts particuliers	3
2 Funktion und Aufbau	7	2 Design and functions	7	2 Design et fonctionnement	7
2.1 Konstruktionsmerkmale	7	2.1 Design features	7	2.1 Caractéristiques de constr.	7
2.2 Verdichtungsprozess		2.2 Compression process		2.2 Processus de compression	
V _i -Regelung	9	V _i Control	9	Régulation V _i	9
2.3 Leistungsregelung und Anlaufentlastung	10	2.3 Capacity control and start unloading	10	2.3 Régulation de puissance et démarrage à vide	10
2.4 Verdichter aufstellen	13	2.4 Mounting the compressor	13	2.4 Mise en place	13
2.5 Ölkreislauf	14	2.5 Oil circulation	14	2.5 Circuit d'huile	14
2.6 Ölkühlung	15	2.6 Oil cooling	15	2.6 Refroidissement d'huile	15
3 Schmierstoffe	24	3 Lubricants	24	3 Lubrifiants	24
3.1 Schmierstoff-Tabelle	24	3.1 Table of lubricants	24	3.1 Tableau des lubrifiants	24
3.2 Mischen von Schmier- stoffen und Ölwechsel	26	3.2 Mixing of lubricants and oil changes	26	3.2 Mélange de lubrifiants et remplacement de l'huile	26
4 Einbindung in den Kältekreislauf	27	4 Integration into the refrigeration circuit	27	4 Incorporation dans le circuit frigorifique	27
4.1 Anlagenaufbau und Rohrverlegung	27	4.1 System design and pipe layout	27	4.1 Assemblage de l'installation et pose de la tuyauterie	27
4.2 Richtlinien für besondere Systembedingungen	33	4.2 Guidelines for special system conditions	33	4.2 Lignes de conduite pour conditions particulières	33
4.3 Sicherer Verdichter- und Anlagenbetrieb	35	4.3 Safe operation of compressor and system	35	4.3 Fonctionnement plus sûr du comp. et d'installation	35
4.4 Verflüssiger-Druck- regelung	37	4.4 Condenser pressure control	37	4.4 Régulation de pression du condenseur	37
4.5 Anlaufentlastung	38	4.5 Start unloading	38	4.5 Démarrage à vide	38
4.6 Leistungsregelung	39	4.6 Capacity control	39	4.6 Régulation de puissance	39
4.7 Parallelverbund	39	4.7 Parallel compounding	39	4.7 Compresseurs en parallèle	39
4.8 ECO-Betrieb	43	4.8 ECO operation	43	4.8 Fonctionnement avec ECO	43
4.9 Zweistufige Systeme	51	4.9 Two-stage systems	51	4.9 Systèmes à deux étages	51
5 Elektrischer Anschluss	53	5 Electrical connection	53	5 Raccordement électrique	53
5.1 Motor-Ausführung	53	5.1 Motor design	53	5.1 Conception du moteur	53
5.2 Verdichter-Schutzgerät	54	5.2 Compressor protection device	54	5.2 Dispositif de protection du compresseur	54
5.3 Anschlusskasten	61	5.3 Terminal box	61	5.3 Boîte de raccordement	61
5.4 Auslegung von elektri- schen Bauelementen	63	5.4 Selection of electrical components	63	5.4 Sélection des composants électriques	63
5.5 Prinzipschaltbilder	67	5.5 Schematic wiring diagrams	67	5.5 Schémas de principe	67
6 Programm-Übersicht	77	6 Program overview	77	6 Aperçu du programme	77
7 Technische Daten	78	7 Technical data	78	7 Caractéristiques techniques	78
8 Einsatzgrenzen	80	8 Application limits	80	8 Limites d'application	80
9 Leistungsdaten / Software	82	9 Performance data / Software	82	9 Données de puis. / Software	82
9.1 BITZER Software	83	9.1 BITZER Software	83	9.1 BITZER Software	83
9.2 Verdichter auswählen	85	9.2 Selecting compressor	85	9.2 Déterminer le compresseur	85
9.3 Leistungsdaten eines Verdichters ermitteln	86	9.3 Determine compressor performance data	86	9.3 Déterminer les données de puissance du compresseur	86
9.4 Zubehör auswählen	92	9.4 Selecting accessories	92	9.4 Déterminer les accessoires	92
10 Schwerpunkte	95	10 Center of gravity	95	10 Centre de gravité	95
11 Maßzeichnungen	96	11 Dimensional drawings	96	11 Croquis cotés	96
12 Zubehör	98	12 Accessories	98	12 Accessoires	98
12.1 Ölabscheider	98	12.1 Oil separators	98	12.1 Séparateurs d'huile	98
12.2 Wassergekühlte Ölkühler	102	12.2 Water-cooled oil coolers	102	12.2 Refroidisseurs d'huile à eau	102
12.3 Luftgekühlte Ölkühler	104	12.3 Air-cooled oil coolers	104	12.3 Refroidisseurs d'huile à air	104
12.4 Zubehör für Ölkreislauf	105	12.4 Accessories for oil circuit	105	12.4 Accessoires pour circuit d'huile	105

Halbhermetische Schrauben-Verdichter HS-Serie

Fördervolumina von 84 bis 250 m³/h bei 50 Hz*

Semi-hermetic Screw Compressors HS Series

Displacements from 84 to 250 m³/h at 50 Hz*

Compresseurs à vis hermétiques accessibles série HS

Volumes balayés de 84 à 250 m³/h (50 Hz)*

1 Die besonderen Attribute

Die Schrauben-Verdichter HS.53 .. HS.74 setzen weltweit den Maßstab für technische Innovation, Vielseitigkeit und Effizienz.

Bewährte HS-Technologie, robust und leistungsfähig

Leise und schwingungsarm

- gleichmäßige Fördercharakteristik
- nur rotierende Massen

Leistungsregelung und Anlaufentlastung als Standard

Effizienter ECO-Betrieb

Optimal für Parallelverbund

- hohe Systemleistung bei Parallelschaltung bis zu 1500 m³/h bei 50 Hz (6 x HS.7471)
- optimale Leistungsanpassung bei niedrigstem Energiebedarf in Voll- und Teillast
 - Kombination unterschiedlicher Verdichtergrößen möglich
 - Teillast durch Verdichter-Abschaltung
 - Feinabstufung durch zusätzliche Verdichter-Leistungsregelung

1 The special highlights

The screw compressors HS.53 .. HS.74 set the worldwide standard for technical innovation, versatility and efficiency.

Approved HS technology, robust and efficient

Quiet and low vibration

- steady displacement characteristics
- only rotating masses

Capacity control and start unloading as standard

Efficient ECO operation

Optimised for parallel compounding

- high system capacity with parallel operation up to 1500 m³/h at 50 Hz (6 x HS.7471)
- optimum capacity adjustment at lowest power consumption at part and full load
 - combination of different compressor sizes are possible
 - part load by switching off compressor
 - fine tuning by means of additional compressor capacity control

1 Les atouts particuliers

Les compresseurs à vis HS.53 .. HS.74 sont le critère de référence universel de l'innovation technique et de l'efficacité.

Technologie HS éprouvée, construction robuste et performante

Silencieux et peu de vibrations

- caractéristique de déplacement régulière
- uniquement des masses en rotation

Régulation de puissance et démarrage à vide comme standard

Fonctionnement d'ECO performant

Optimal pour travail en parallèle

- puissance de système élevée avec fonctionnement en parallèle jusqu'à 1500 m³/h à 50 Hz (6 x HS.7471)
- adaptation optimale de la puissance à consommation d'énergie des plus basses en pleine charge et charge partielle
 - combinaison de compresseurs de tailles différentes possible
 - charge partielle par arrêt de compresseur
 - multiplication des étages de puissance par régulation supplémentaire sur les compresseurs

* HS-Baureihe für höhere Leistungen siehe Projektierungs-Handbuch SH-110.

* HS series for higher capacities see Applications Manual SH-110.

* Série HS pour des puissances plus élevées voir Manuel de mise en œuvre SH-110.

Die eng gestufte Leistungspalette

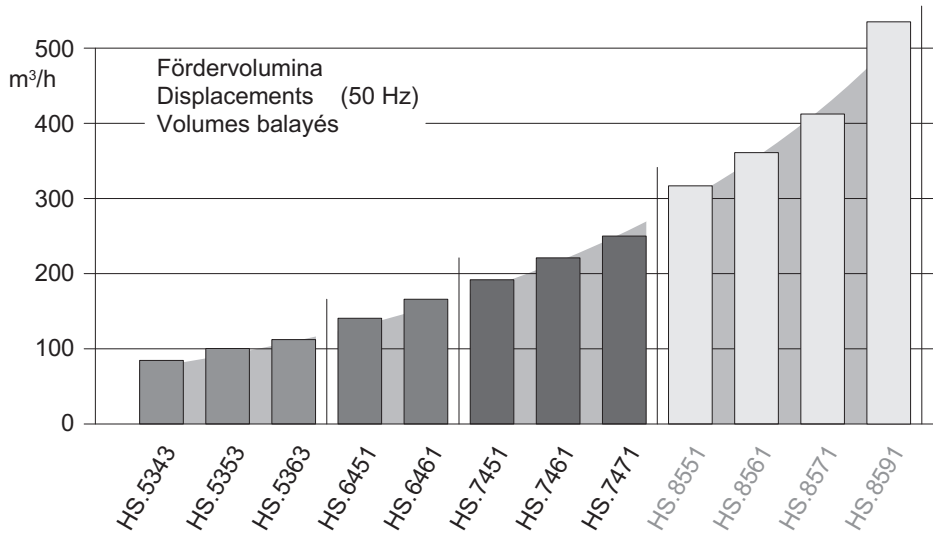
Im Parallelverbund können Verdichter unterschiedlicher Größe kombiniert werden.

The Closely Graduated Capacity Range

Compressors of different sizes may be combined in a parallel compound-ing.

La gamme de puissance étroitement graduée

En fonctionnement en parallèle, il est possible de combiner des compresseurs de tailles différentes.



HS.85 siehe Projektierungs-Handbuch SH-110.

HS.85 see Applications Manual SH-110.

HS.85 voir Manuel de mise en œuvre SH-110.

Die entscheidenden technischen Merkmale

☐ Energie-effizient

- Hochleistungsprofil mit weiterentwickelter Geometrie und hoher Steifigkeit
- hoher Motorwirkungsgrad
- Economiser-Betrieb möglich

☐ Universell

- R134a, R404A, R507A, R407C und R22
- mit und ohne Economiser

☐ Robust

- solide Tandem-Axiallager
- Druck-Entlastung der Axiallager
- automatische Anlaufentlastung
- großvolumiger Einbaumotor

The decisive technical features

☐ Energy efficient

- high-efficiency profile with further developed geometry and high stiffness
- high motor efficiency
- economiser operation is possible

☐ Universal

- R134a, R404A, R507A, R407C and R22
- with and without economiser

☐ Robust

- solid tandem axial bearings
- pressure relief of the axial bearings
- automatic start unloading
- large volume built-in motor

Les critères techniques déterminants

☐ Performant en énergie

- profil à rendement élevé avec une géométrie encore plus développée et une forte rigidité
- rendement moteur élevé
- fonctionnement économiseur possible

☐ Universel

- R134a, R404A, R507A, R407C et R22
- avec ou sans économiseur

☐ Robuste

- paliers à roulement tandems solides
- décharge en pression des paliers à roulement axiaux
- démarrage à vide automatique
- moteur incorporé volumineux

❑ **Mehrstufige Leistungsregelung**

- effiziente Leistungsregelung durch Verschieben der Ansaugkante in zwei Schritten (75 und 50%)
- Reduzierung des Ansaugvolumens ähnlich dem Effekt des Steuerschiebers bei CSH-Verdichtern und HS.85
- hydraulisch gesteuerte Kolben
- Steuerkolben bei Volllast-Betrieb absolut formschlüssig
- gleichzeitig Schutz gegen Flüssigkeitsschläge und starke Überkompression

❑ **Multi-stage capacity control**

- efficient capacity control by shifting of the suction point in two steps (75 and 50%)
- reduction of the suction gas volume similar to the effect of the control slider at CSH and HS.85 compressors
- hydraulically operated pistons
- control pistons at full-load operation absolutely form-fit
- both protection against liquid slugging and strong over-compression

❑ **Régulation de puissance à plusieurs étages**

- régulation de puissance efficace par déplacement du point d'aspiration en deux étapes (75 et 50%)
- réduction du volume d'aspiration comparable avec l'effet du tiroir-pilote aux compresseurs CSH ou HS.85
- pistons actionnés hydrauliquement
- pistons de commande en pleine charge, en position de fermeture géométrique absolue
- en même temps, protection contre les coups de liquide et une trop forte sur-compression

❑ **Automatische Anlaufentlastung**

❑ **Economiser-Betrieb (ECO)**

- Leistungs- und Effizienzsteigerung bei mittleren und hohen Druckverhältnissen
- weitgehend idealer Verdichtungsverlauf
- Leistungssteigerung ebenfalls im Klima- und Normalkühl-Bereich
- deutliche Anhebung der Leistungsdichte und des Anlagen-Wirkungsgrades

❑ **Automatic start unloading**

❑ **Economiser operation (ECO)**

- performance and efficiency increase for middle and high compression ratios
- largely ideal compression process
- performance increase also for high and medium temperature range
- clear increase of power density and system efficiency

❑ **Démarrage à vide automatique**

❑ **Fonctionnement économiseur (ECO)**

- augmentation de la puissance et de l'efficacité pour des rapports de pression moyens et élevés
- processus de compression pratiquement idéal
- aussi accroissements de puissance dans le domaine de climatisation et de réfrigération à moyenne température
- élévation sensible de la densité de puissance et du rendement de l'installation

❑ **Bausatz für Öleinspritzung**

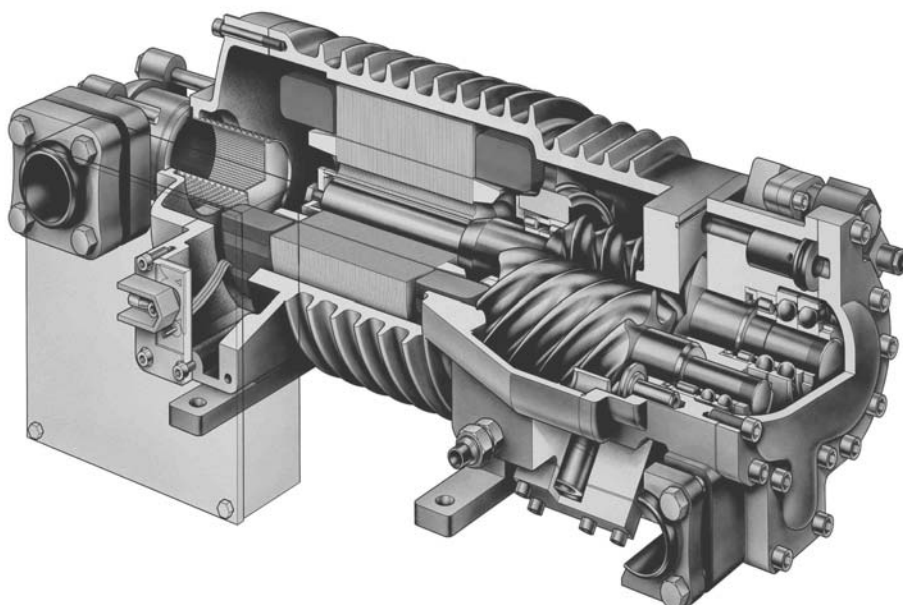
- im Lieferumfang enthalten
- Ölfilter
 - Öldurchfluss-Wächter
 - SE-B2 und Elektrolyt-Kondensator
 - Magnetventil
 - Ölschauglas

❑ **Kit for oil injection**

- included in extend of delivery:
- oil filter
 - oil flow switch
 - SE-B2 and electrolytic capacitor
 - solenoid valve
 - oil sight glass

❑ **Kit pour injection d'huile**

- compris dans la livraison des compresseurs
- filtre à l'huile
 - contrôleur de débit d'huile
 - SE-B2 et condensateur électrolytique
 - vanne magnétique
 - voyant d'huile



□ Intelligente Elektronik

- Prozessor gesteuerte Verdichter-Schutzgeräte
 - SE-E1 Standard
 - SE-C1 Option bei HS.64 und HS.74
- SE-E1 überwacht:
 - Motor-Wicklungstemperatur (6 PTCs)
 - Druckgastemperatur (PTC)
 - Drehrichtung
 - Phasenausfall
 - Leiterbruch & Leiterkurzschluss
- SE-C1 prüft zusätzlich
 - Phasenasymmetrie
 - maximale Schalthäufigkeit
 - Öldurchfluss
- Öldurchfluss-Überwachung
 - SE-B2
 - OFC (Option bei HS.53)

□ Intelligent electronics

- micro processor controlled compressor protection devices
 - SE-E1 standard
 - SE-C1 option for HS.64 and HS.74
- SE-E1 monitors:
 - motor winding temperature (6 PTCs)
 - discharge gas temperature (PTC)
 - rotation direction
 - phase failure
 - cable breakage & short circuit
- SE-C1 also checks
 - phase asymmetry
 - maximum cycling rate
- oil flow monitoring
 - SE-B2
 - OFC (option for HS.53)

□ Electronique intelligente

- dispositifs de protection du compresseur commandés par processeur
 - SE-E1 standard
 - SE-C1 option pour HS.64 et HS.74
- SE-E1 contrôle:
 - température du bobinage du moteur (6 CTPs)
 - température du gaz de refoulement (CTP)
 - sens de rotation
 - défaut de phase
 - coupure & court-circuit de phase
- SE-C1 vérifie aussi
 - asymétrie de phase
 - fréquence d'enclenchements maximale
- contrôle de débit d'huile
 - SE-B2
 - OFC (option pour HS.53)

□ Komplette Ausstattung

- Leistungsregelung
- Anlaufentlastung
- Saug-Absperrventil
- Druckanschluss: Flansch mit Löt-Schweißbuchse
- Öleinspritz-Düse
- Rückschlagventil in der Druckgaskammer
- integriertes Druckentlastungs-Ventil entsprechend EN 378 und UL 984
- elektronisches Verdichter-Schutzgerät
- Schwingungsdämpfer
- Bausatz für Öleinspritzung

□ Fully equipped

- capacity control
- start unloading
- suction shut-off valve
- discharge flange with brazing / welding bushing
- oil injection nozzle
- check valve in discharge gas chamber
- internal pressure relief valve according to EN 378 and UL 984
- electronic compressor protection device
- anti-vibration mountings
- kit for oil injection

□ Equipement complet

- régulation de puissance
- démarrage à vide
- vanne d'arrêt d'aspiration
- raccord au refoulement: bride avec manchon à braser / souder
- gicleur d'injection d'huile
- clapet de retenue dans la chambre de compression
- soupape de décharge incorporée suivant EN 378 et UL 984
- dispositif de protection électronique du compresseur
- amortisseurs de vibrations
- kit pour injection d'huile

□ Erprobtes Zubehör (Option)

- Druck-Absperrventil
- Absperrventil für ECO-Betrieb
- Adapter für Kältemittel-Einspritzung
- Ölabscheider
- Ölkühler, luft- und wassergekühlt

□ Approved optional accessories

- discharge shut-off valve
- shut-off valve for ECO operation
- adapter for liquid injection
- oil separator
- oil cooler, air and water cooled

□ Accessoires éprouvés (option)

- vanne d'arrêt au refoulement
- vanne d'arrêt pour fonctionnement ECO
- adaptateur pour injection de fluide frigorigène
- séparateur d'huile
- refroidisseur d'huile refroidi à eau et à air

□ Zubehör für Parallelbetrieb von bis zu 6 Verdichtern

□ Accessories for parallel operation of up to 6 compressors

□ Accessoires pour travail en parallèle avec jusqu'à 6 compresseurs

2 Funktion und Aufbau

2.1 Konstruktionsmerkmale

BITZER-Schraubenverdichter HS.53 .. HS.74 sind zweiwellige Rotations-Verdrängermaschinen mit hoch effizienter Profilgeometrie (Zahnverhältnis 5:6 bzw. 5:7). Die wesentlichen Bestandteile dieser Verdichter sind die beiden Rotoren (Haupt- und Nebenläufer), die in ein geschlossenes Gehäuse eingepasst sind. Die Rotoren sind beidseitig wälzgelagert (radial und axial), wodurch eine exakte Fixierung dieser Teile und – in Verbindung mit reichlich bemessenen Ölvorratskammern – optimale Notlaufeigenschaften gewährleistet sind.

Auf Grund der spezifischen Ausführung benötigt diese Verdichterbauart keine Arbeitsventile. Zum Schutz gegen Rückwärtslauf (Expansionsbetrieb) im Stillstand ist in die Druckkammer ein Rückschlagventil eingebaut. (Dieses Ventil ersetzt jedoch nicht ein durch die Anlagen-Konzeption eventuell bedingtes Rückschlagventil).

Als Berstschutz dient ein integriertes Druckentlastungs-Ventil (entsprechend EN 378 und UL 984).

Antrieb

Der Verdichter wird durch einen Drehstrom-Asynchronmotor angetrieben, der im verlängerten Verdichtergehäuse eingebaut ist. Dabei ist der Läufer des Motors auf der Welle des Hauptrotors angeordnet.

Der Motor wird mit kaltem Kältemittelgas gekühlt, das im Wesentlichen durch Bohrungen im Läufer geleitet wird. Neben der intensiven Kühlung wird durch diese Bauart gleichzeitig die Funktion eines Zentrifugal-Flüssigkeitsabscheiders erreicht.

2 Design and functions

2.1 Design features

BITZER screw compressors HS.53 .. HS.74 are a two-shaft rotary displacement design with high-efficiency profile geometry (tooth ratio 5:6 or 5:7). The main parts of these compressors are the two rotors (male and female rotor) which are fitted into a closed housing. The rotors are precisely located at both ends in rolling contact bearings (radial and axial) which, in conjunction with the generously sized oil supply chambers, provides optimum emergency running characteristics.

Due to the specific design this type of compressor does not require any working valves. To protect against reverse running when the compressor is switched off (expansion operation), a check valve is incorporated in the discharge chamber. (This valve, however, does not replace any check valve possibly required by the system or unit design).

Internal pressure relief valves are fitted as burst protection (according to EN 378 and UL 984).

Drive

The compressor is driven through a three-phase asynchronous motor which is built into the extended compressor housing. The motor rotor is located on the shaft of the male screw rotor.

The motor is cooled by cold refrigerant gas which mainly flows through the bores in the motor rotor. In addition to providing intensive cooling, this design also functions simultaneously as a centrifugal liquid separator.

2 Design et fonctionnement

2.1 Caractéristiques de construction

Les compresseurs à vis BITZER HS.53 .. HS.74 sont des machines rotatives volumétriques à 2 arbres, dotées d'une géométrie de profil très efficient, avec un rapport de dents 5:6 ou 5:7. Les composants essentiels de ces compresseurs sont les deux rotors (rotor principal et auxiliaire), qui sont incorporés avec une grande précision dans un bâti. Le positionnement (axial et radial) de ces rotors est assuré, aux deux extrémités, par des paliers à roulement. Il résulte de cette construction un positionnement rigoureux des divers éléments, ce qui avec – de surcroît – des chambres de réserve d'huile largement dimensionnées, garantit à ces machines des propriétés optimales de fonctionnement exceptionnel en cas d'urgence.

De par sa conception spécifique, ce type de compresseur ne nécessite pas de clapets de travail. Pour éviter une marche en sens inverse à l'arrêt, qui serait causée par l'expansion des gaz, un clapet de retenue a été installé dans la chambre de compression. Remarquons cependant que ce clapet ne remplace pas un autre clapet, qui serait nécessaire par la conception d'ensemble de l'installation.

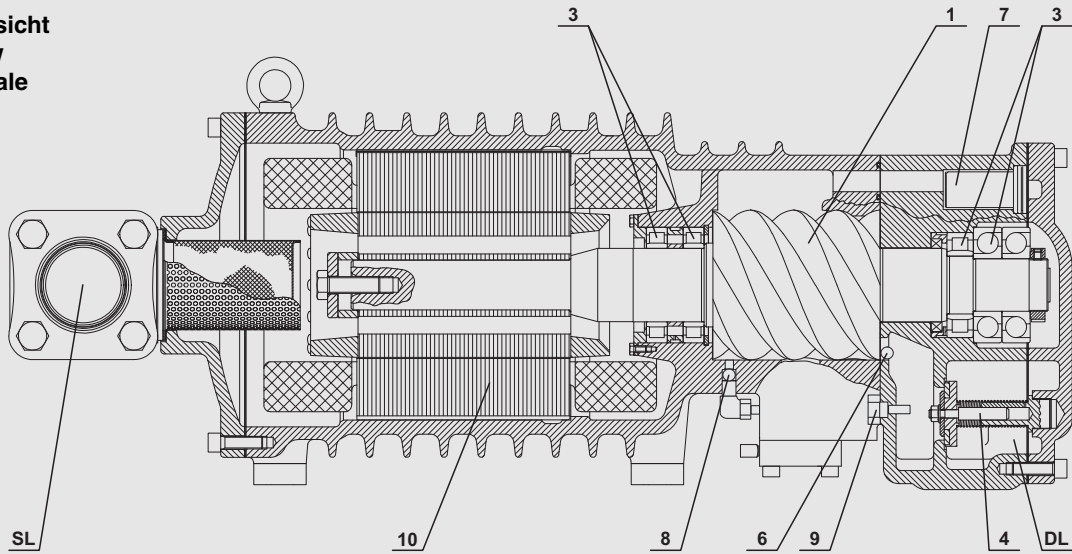
Une soupape de décharge assure la protection contre un éclatement éventuel (conformément à EN 378 et UL 984).

Entraînement

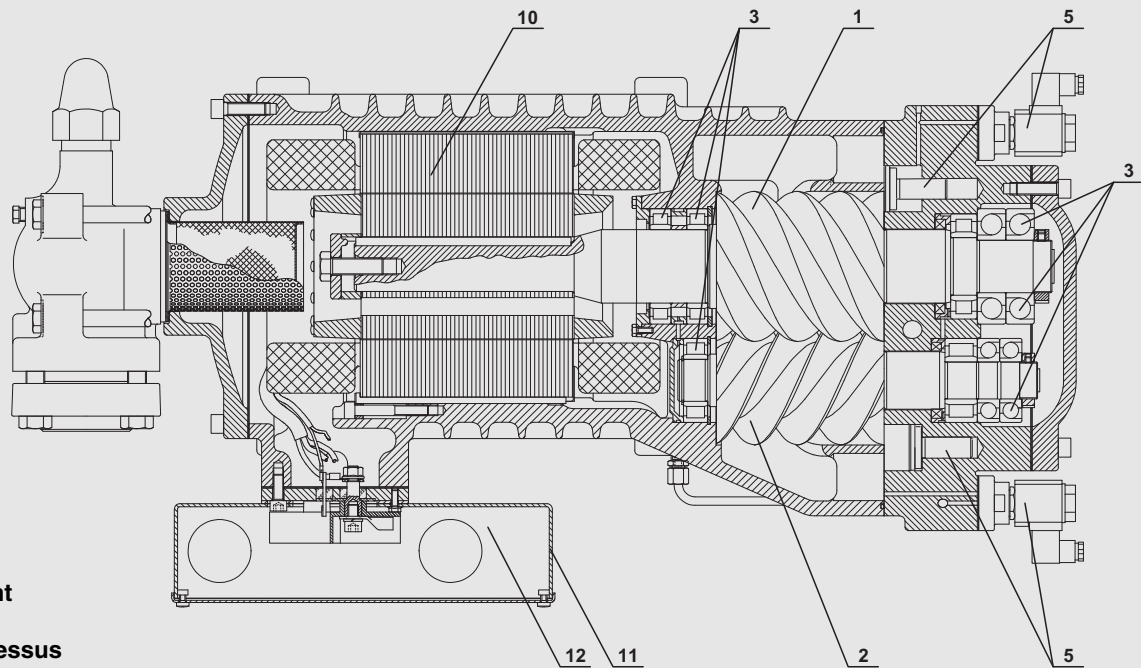
Le compresseur est entraîné par un moteur asynchrone triphasé incorporé dans le carter compresseur rallongé. C'est ainsi que le rotor du moteur (induit) est positionné sur l'arbre du rotor principal du compresseur à vis.

Le moteur est refroidi par le gaz froid de fluide frigorigène, qui sont essentiellement véhiculées à travers des alésages dans le rotor du moteur. En plus de ce refroidissement intensif, ce type de construction assure la fonction de séparation de liquide par effet centrifuge.

**Seitenansicht
Side view
Vue latérale**



**Draufsicht
Top view
Vue de dessus**



- 1 Hauptläufer
- 2 Nebenläufer
- 3 Wälzlagerung
- 4 Rückschlagventil
- 5 Leistungsregelung / Anlaufentlastung
- 6 Austrittsfenster
- 7 Druckentlastungs-Ventil
- 8 Öleinspritzung
- 9 Druckgas-Temperaturfühler
- 10 Einbaumotor
- 11 Elektrischer Anschlusskasten
- 12 Verdichterschutzgerät
(nicht dargestellt)

- 1 Male rotor
- 2 Female rotor
- 3 Rolling contact bearings
- 4 Check valve
- 5 Capacity control / start unloading
- 6 Discharge port
- 7 Pressure relief valve
- 8 Oil injection
- 9 Discharge gas temperature sensor
- 10 Built-in motor
- 11 Terminal box
- 12 Compressor protective device
(not shown)

- 1 Rotor principal
- 2 Rotor auxiliaire
- 3 Paliers à roulements
- 4 Clapet de retenue
- 5 Régulation de puissance / démarrage à vide
- 6 Fenêtre de sortie
- 7 Soupape de décharge
- 8 Injection d'huile
- 9 Sonde de température gaz de refoulement
- 10 Moteur incorporé
- 11 Boîte de raccordement électrique
- 12 Dispositif de protection du compresseur
(non représenté)

Abb. 1 Halbhermetischer Schrauben-
verdichter HS.74

Fig. 1 Semi-hermetic screw compressor
HS.74

Fig. 1 Compresseur à vis hermétique
accessible HS.74

2.2 Verdichtungsprozess V_i-Regelung

Bei Schraubenverdichtern erfolgt der Verdichtungsprozess im Gleichstrom. Dabei wird das angesaugte Gas bei axialer Förderung in der sich stetig verkleinernden Zahnücke komprimiert. Das verdichtete Gas wird dann durch ein Austrittsfenster ausgeschoben, dessen Größe und Form das sog. "eingebaute Volumenverhältnis (V_i)" bestimmt. Diese Kenngröße muss in einer definierten Beziehung zum Massenstrom und Arbeitsdruck-Verhältnis stehen, um größere Wirkungsgradverluste durch Über- oder Unterkompression zu vermeiden.

Die Austrittsfenster sind bei BITZER-Schraubenverdichtern für besonders breite Anwendungsbereiche ausgelegt. Es werden dabei zwei Varianten pro Verdichtergröße unterschieden:

- HSK-Modelle für Klima- und Normalkühlung
- HSN-Modelle für Tiefkühlung

Mit Blick auf hohe Wirtschaftlichkeit und Betriebssicherheit wird ein sog. "Duo-Port" verwendet. Hierbei handelt es sich um ein Fenster mit spezieller Kontur, das einen zusätzlichen radialen Auslass aufweist. Hierdurch passt

2.2 Compression process V_i Control

With screw compressors the compression process is of the co-current style. In an axial flow suction gas is compressed in continuously reduced profile gaps. This high pressure gas is then released through a discharge port which size and geometry determine the so called "internal volume ratio" (V_i). This value must have a defined relationship to the mass flow and the working pressure ratio, to avoid efficiency losses due to over- or under-compression.

The discharge ports of BITZER screw compressors are designed for especially wide application ranges. These are distinguished by two variations per compressor size:

- HSK-Models for high- and medium temperature
- HSN-Models for low temperature

In view of high efficiency and operational safety a so-called "Duo-Port" is used. This is characterized by a special port contour with an additional radial outlet. This enables a dynamic flow-off behavior matching the various operation conditions. Results are high capacity and high COP across the

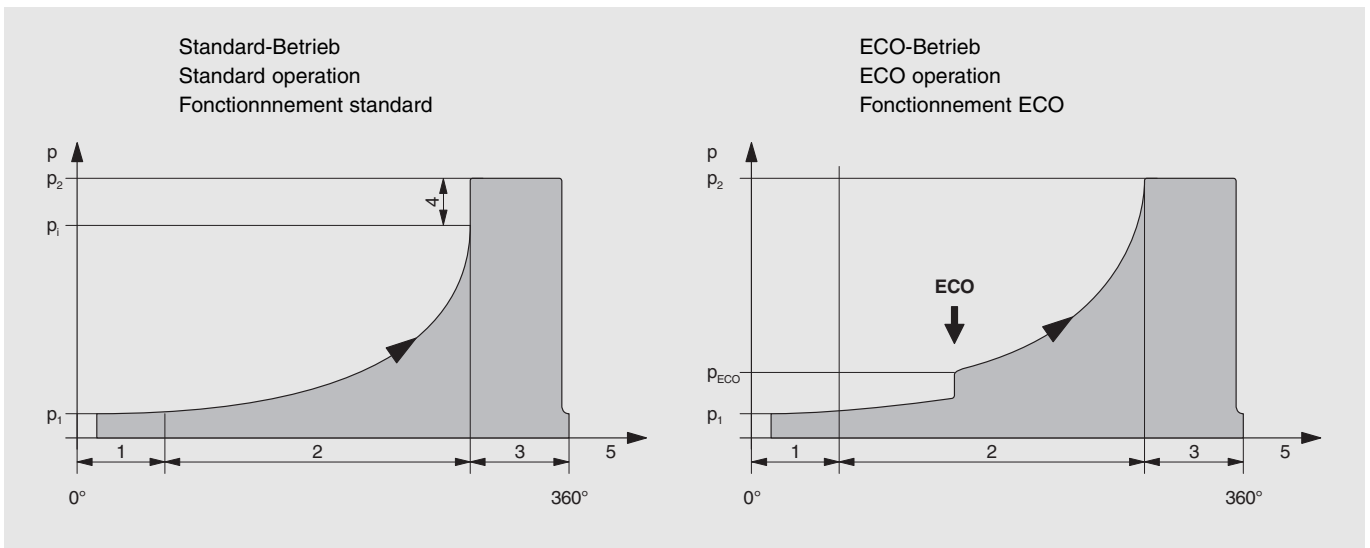
2.2 Processus de compression Régulation V_i

Dans le cas des compresseurs à vis, le processus de compression s'effectue en flux continu. Ainsi, les gaz aspirés sont véhiculés axialement et comprimés dans les interstices entre les profils qui se réduisent progressivement. Les gaz comprimés sont refoulés ensuite par une fenêtre de sortie dont la taille et la forme déterminent le "rapport de volume intégré" (V_i). Ce paramètre doit être en relation directe avec le flux de masse et le rapport des pressions de travail afin d'éviter des pertes de rendement trop importantes par sur- ou sous-compression.

Les fenêtres de sortie des compresseurs à vis BITZER sont définies pour des plages d'application très larges. Il faut distinguer entre deux variantes par taille de compresseur:

- Modèles HSK pour conditionnement d'air et réfrigération.
- Modèles HSN pour basses températures

L'emploi du "Duo Port" permet d'envisager une efficacité et une sécurité de fonctionnement élevées. Il s'agit ici d'une fenêtre ayant un contour spécial avec une sortie radiale supplémentaire. Ainsi, le comportement de l'écoulement, s'adapte



- 1 Ansaugen
- 2 Verdichtungsprozess
- 3 Ausschleiben
- 4 Unterkompression
– abhängig von Betriebsbedingung
- 5 Drehwinkel des Hauptläufers

- 1 Suction
- 2 Compression process
- 3 Discharge
- 4 Under-compression
– depending on operating conditions
- 5 Male rotor angle position

- 1 Aspiration
- 2 Processus de compression
- 3 Refoulement
- 4 Sous-compression – dépendant des conditions de fonctionnement
- 5 Ecart angulaire du rotor principal

Abb. 2 Arbeitsprozess bei Standard- und ECO-Betrieb

Fig. 2 Working process with standard and ECO operation

Fig. 2 Processus de travail en fonctionnement standard et avec ECO

sich das Abströmverhalten den verschiedenen Betriebsbedingungen dynamisch an. Dies führt zu hoher Kälteleistung und Leistungszahl über den gesamten Anwendungsbereich und der Einbau eines zusätzlichen mechanischen Reglers entfällt. Zudem lassen sich bei hohen Druckverhältnissen (z. B. Tiefkühlung) durch Anheben des Massen-Durchsatzes mittels Economiser-Betrieb ein weitgehend idealer Verdichtungsverlauf (siehe Bild) und damit beste Verdichter- und Anlagen-Wirkungsgrade erreichen.

i Economiser-Betrieb ist auch vorteilhaft für HSK-Modelle bei Betrieb mit höheren Druckverhältnissen.

! **Achtung!**
Gefahr von schwerwiegenden mechanischen Verdichterschäden!
Schraubenverdichter dürfen nur in der vorgeschriebenen Drehrichtung betrieben werden.

entire application range and the omission of an additional mechanic control device. Moreover, with high compression ratios (e.g. low temperature cooling) a largely ideal compression process (see figure) and accompanied highest possible compressor and system efficiencies can be achieved with increased mass flow by means of economiser operation.

i Economiser operation is also favourable for HSK models operating at higher pressure ratios.

! **Attention!**
Danger of severe mechanical compressor damages!
Screw compressors shall only be operated in the specified rotation direction.

de façon dynamique aux différentes conditions de fonctionnement. Il en résulte une puissance frigorifique et un coefficient de performance élevés sur toute l'étendue de la plage d'application, et ceci sans régulateur mécanique supplémentaire. De plus, pour des rapports de pression élevés (emploi en basses températures par ex.), il est possible, par élévation du débit massique à l'aide du fonctionnement avec économiseur, d'atteindre un processus de compression pratiquement idéal (voir figure) et par conséquent, avoir de très bons rendements sur le compresseur et sur l'installation.

i Fonctionnement avec économiseur est également avantageux pour les modèles HSK fonctionnant avec des rapports des pressions plus élevés.

! **Attention !**
Risque de dégâts mécaniques conséquents du compresseur !
Les compresseurs à vis ne doivent tourner que dans le sens de rotation prescrit.

2.3 Leistungsregelung und Anlaufentlastung

Für diese Verdichter wurde ein neuartiges, mehrstufiges Reglersystem entwickelt, welches im Funktionsprinzip dem des Steuerschiebers bei der CSH-Serie und größeren Schraubenverdichtern entspricht. Zur Leistungsregelung wird das wirksame Ansaugvolumen durch Verschieben der Ansaugsteuerkante in zwei Schritten verringert. Dadurch reduziert sich der Volumenstrom entsprechend. Dabei wird die Reihenfolge der Reglerstufen beim Lastwechsel jeweils beachtet (definierte Sequenz für die Ansteuerung der Magnetventile).

Im Gegensatz zu Verdichtern mit Schieber besteht die Reglereinheit aus hydraulisch betätigten Kolben, die bei Vollast-Betrieb absolut formschlüssig anliegen – an Stirnflansch (axiale Kolben) bzw. Profilraum (radialer Kolben). Damit wird eine besonders hohe Stabilität des Gehäuses erreicht und die Spalte zwischen Rotoren und Gehäuse bleiben auch bei hoher Temperatur- und Druckbelastung in engen Grenzen. Diese Maßnahme ist bei kleineren Schrauben-

2.3 Capacity control and start unloading

For these compressors a new type of multistage control system was developed, the function principle of which is similar to that of the slide control with the CSH series and larger screw compressors. To control capacity, the effective suction volume is reduced in two steps by shifting the suction control edge. This reduces the volume flow. In this context the order of each control stage is complied with for load changes (a defined sequence for triggering the solenoid valves).

Unlike the compressors with slide controls, the control unit consists of hydraulically operated pistons, which at full-load operation form-fit with the end flange (axial pistons) or the profile chamber (radial piston). In this way the housing achieves particularly high stability and the gap between rotors and housing remains within close limits, even under high temperature and pressure loads. With smaller screw compressors this measure is an important stage of development for a high overall efficiency.

2.3 Régulation de puissance et démarrage à vide

Un nouveau système de régulation à plusieurs étages a été développé pour ces compresseurs. Le principe de fonctionnement est semblable à celui du tiroir de commande de la série CSH et des compresseurs à vis plus puissants. La régulation de puissance est obtenue par limitation en deux étapes du volume aspiré par déplacement de la rampe d'admission. Par conséquent le flux volumétrique est réduit. Avec cela, il faut toujours tenir compte de la succession des étages du régulateur lors d'une variation de la charge (séquence bien définie pour la commande des vannes magnétiques).

A l'opposé des compresseurs avec tiroir, l'unité de régulation se compose de pistons actionnés hydrauliquement qui, en fonctionnement à pleine charge, assurent une fermeture géométrique absolue sur la bride de front (pistons axiaux) respectivement sur le logement des profils (piston radial). Une très grande stabilité du carter est aussi obtenue, et les espaces entre rotors et carter sont maintenus dans des limites très étroites, même pour des températures et des charges de pression élevées. Pour les petits compresseurs à

verdichtern ein wichtiger Entwicklungsschritt für einen guten Gesamtwirkungsgrad.

Durch die direkte hydraulische Betätigung der Reglerkolben bedarf es zum Schutz gegen Flüssigkeitsschläge und zur Anlaufentlastung keiner zusätzlichen Bauteile. Die Kolben öffnen immer dann, wenn der Druck im Verdichtungsraum über deren Betätigungsdruck liegt, dies ist in der Regel der Öl- bzw. Verflüssigungsdruck. Somit ist eine automatische Anlaufentlastung ebenso gewährleistet wie ein Schutz vor starker Überverdichtung.

Für den Teillast-Betrieb bewegen sich die Kolben nacheinander (durch bedarfsabhängige, zeitlich verzögerte Steuerung) in die rückwärtige Position und geben dabei reichlich dimensionierte Öffnungen zwischen Profilaum und Saugseite frei. Dadurch verringert sich das aktive Profilvolumen mit der Folge einer Leistungsreduzierung. Das System ist für zwei Reglerstufen konzipiert, mit denen durch intermittierendes Schalten der Magnetventile eine sehr genaue Anpassung der Verdichterleistung an den Lastzustand des Systems erreicht werden kann.

Due to the direct hydraulic operation of the control pistons, no additional components are required to protect against slugging or for start unloading. The pistons always open when the pressure in the compression chamber is above their operating pressure which is usually the oil / condensing pressure. In this way automatic start unloading is guaranteed, as is also protection against strong over-compression.

In part load operation the pistons move one after each other into the reverse position (by time delayed on-demand control) and thus cause generously dimensioned spaces to open up between profile chamber and suction side. For this reason the active profile volume is reduced, with a consequential drop in capacity. The system has been designed for two control steps, so that, through the intermittent switching of the solenoid valves, it is possible to achieve a very exact match of compressor capacity to the load condition of the system.

vis, ce développement est un pas important vers l'obtention d'un bon rendement total.

La commande hydraulique des pistons de régulation étant directe, il n'est pas nécessaire de faire appel à des artifices supplémentaires pour la protection contre les coups de liquide et le démarrage à vide. En effet, les pistons ouvrent toujours quand la pression dans la chambre de compression est supérieure à la pression de commande du piston qui, en règle générale, est la pression d'huile respectivement la pression de condensation. De ce fait, un démarrage à vide automatique et une protection contre une trop forte surcompression sont garantis.

Pour le fonctionnement en réduction de puissance, les pistons se mettent l'un après l'autre en position de retrait (par commande temporisée et adaptée aux besoins) et libèrent ainsi des ouvertures largement dimensionnées entre le logement des profils et le côté aspiration. La limitation du volume actif des profils aboutit à une réduction de puissance. Le système est conçu pour deux étages de régulation qui permettent, par commande intermittente des vannes magnétiques, une adaptation précise de la puissance du compresseur à la charge momentanée du système.

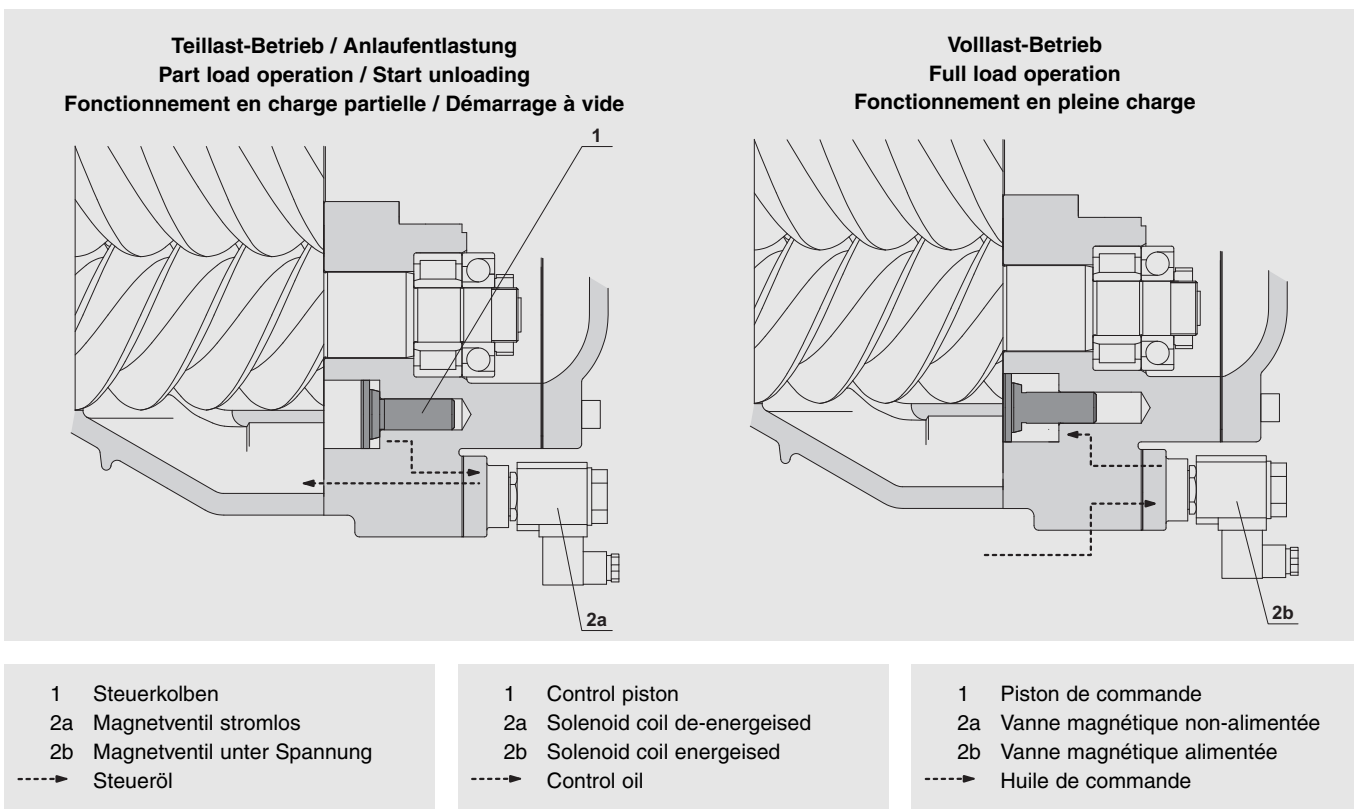


Abb. 3 Konstruktiver Aufbau der Leistungsregelung und Anlaufentlastung

Fig. 3 Construction details of the capacity control and start unloading

Fig. 3 Détails de construction de la régulation de puissance et démarrage à vide

Steuerung

Die Steuerung erfolgt elektrisch über die am Stirnflansch angeordneten Magnetventile.

Control

Control is carried out electrically via the solenoid valves situated on the discharge flange.

Commande

La commande se fait électriquement pour les vannes magnétiques situées sur le couvercle frontal.

Typen Types Types	Leistungsregelung Capacity control ① Régulation de puissance			Anlaufentlastung Start unloading Démarrage à vide
	Volllast / Full load / Pleine charge	Teillast / Part load / Charge partiel		
	(100%)	Stufe 1 (ca. 75%) Step 1 (approx. 75%) Etage 1 (env. 75%)	Stufe 2 (ca. 50%) Step 2 (approx. 50%) ② Etage 2 (env. 50%)	
HS.53	CR1 = ● CR2 = ●	CR1 = ○ CR2 = ●	CR1 = ○ CR2 = ○	CR1 = ○ CR2 = ○
HS.64	CR1 = ● CR2 = ●	CR1 = ○ CR2 = ●	CR1 = ○ CR2 = ○	CR1 = ○ CR2 = ○
HS.74	CR1 = ● CR2 = ●	CR1 = ● CR2 = ○	CR1 = ○ CR2 = ○	CR1 = ○ CR2 = ○

Achtung!
Magnetventile CR1 und CR2 mindestens 5 Sekunden zeitverzögert schalten.
Magnetventile in der richtigen Reihenfolge schalten.

Attention!
Switch solenoid valves CR1 and CR2 with a time delay of at least 5 seconds.
Switch solenoid valves in the correct order.

Attention !
Commuter les vannes magnétiques CR1 et CR2 avec un retard de temps de 5 secondes en minimum.
Commuter les vannes magnétiques en ordre juste.

- Magnetventil stromlos
- Magnetventil unter Spannung
- ① Effektive Leistungsstufen sind von den Betriebsbedingungen abhängig
- ② Stufe 2 nicht bei Economiser-Betrieb schalten!

- Solenoid coil de-energized
- Solenoid coil energized
- ① Effective capacity stages are dependent upon operating conditions
- ② Do not operate step 2 during economiser operation!

- Vanne magnétique non-alimentée
- Vanne magnétique alimentée
- ① Les étages de puissance effectifs dépendent des conditions de fonctionnement
- ② N'opérer pas l'étage 2 en fonctionnement économiseur!

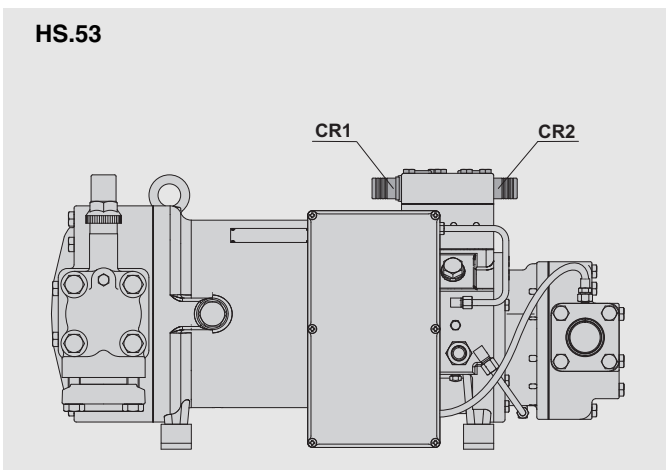


Abb. 4 Anordnung der Magnetventile

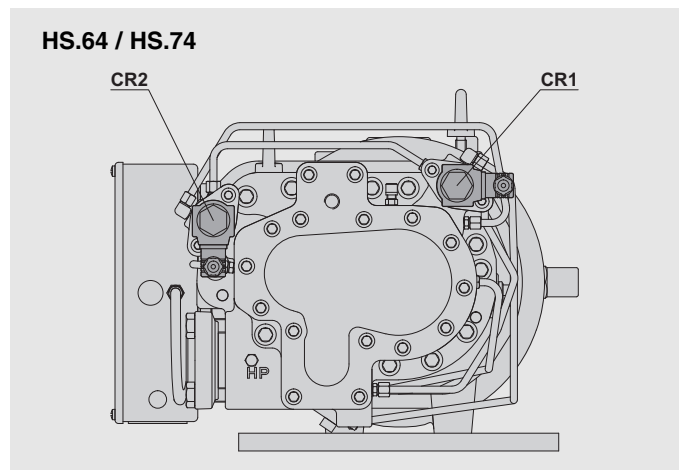


Fig. 4 Arrangement of solenoid valves

Fig. 4 Disposition des vannes magnétiques

2.4 Verdichter aufstellen

Der halbhermetische Verdichter bildet in sich selbst eine Motor-Verdichtereinheit. Deshalb ist es lediglich erforderlich die gesamte Einheit korrekt aufzustellen sowie Elektrik und Rohrleitungen anzuschließen.

Schwingungsdämpfer

Eine starre Montage ist möglich. Zur Verringerung von Körperschall empfiehlt sich jedoch die Verwendung der speziell auf die Verdichter abgestimmten Schwingungsdämpfer (Zubehör).

Bei Montage auf Bündelrohr-Wärmeübertragern:

! Achtung!
 Gefahr von Schwingungsbrüchen.
 ▪ Verdichter nicht starr auf Wärmeübertrager montieren (z. B. Bündelrohr-Verflüssiger).
 Schwingungsdämpfer verwenden!

Die Montage der Schwingungsdämpfer ist in Abbildung 5 dargestellt. Die Schrauben sind ausreichend angezogen, wenn gerade erste Verformungen der oberen Gummischeibe sichtbar werden.

2.4 Mounting the compressor

The semi-hermetic compressor itself provides a motor compressor unit. It is only necessary to mount the complete unit correctly and to connect the electrical equipment and the pipes.

Anti-vibration mountings

Rigid mounting of the compressor is possible. The use of anti-vibration mountings especially matched to the compressors (accessory) is recommended however to reduce the transmission of body radiated noise.

When mounting on shell and tube heat exchangers:

! Attention!
 Danger of vibration fractures.
 ▪ Do not mount the compressor solidly on the heat exchanger (e. g. shell and tube condenser).
 Use anti-vibration mountings!

The installation of the anti-vibration mountings is shown in figure 5. The screws should only be tightened until slight deformation of the upper rubber disc is just visible.

2.4 Mise en place du compresseur

Le compresseur hermétique accessible constitue en soi une unité moteur-compresseur. Il est donc uniquement nécessaire de mettre correctement en place cette unité totale et de raccorder l'électrique et les tuyauteries.

Amortisseurs de vibrations

Un montage rigide est possible. Mais il est conseillé d'utiliser des amortisseurs de vibrations accordés spécialement (accessoire) aux compresseurs pour atténuer les transmissions de bruit.

Pour le montage sur des échangeurs de chaleur multitubulaires:

! Attention !
 Risque de ruptures par vibrations.
 ▪ Ne pas monter le compresseur en rigide sur l'échangeur de chaleur (par. ex. condenseur multitubulaire).
 Utiliser amortisseurs de vibrations !

Le montage des amortisseurs est représenté en figure 5. Les vis sont suffisamment serrées quand une légère déformation de la rondelle supérieure en caoutchouc est visible.

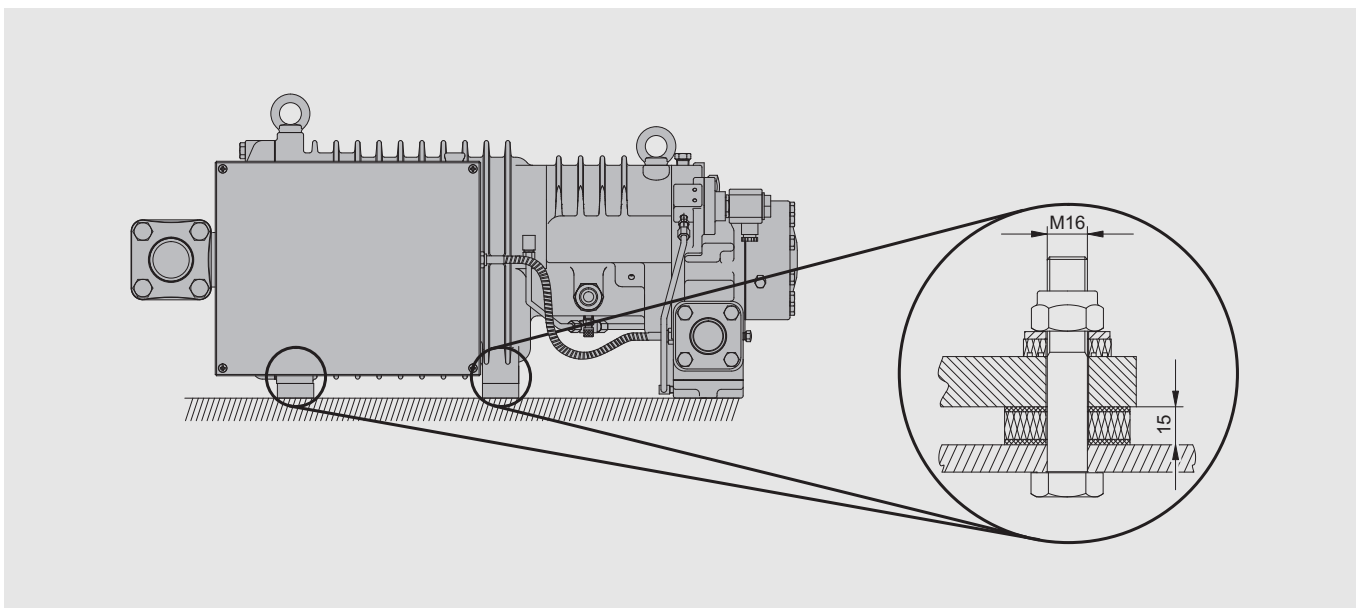


Abb. 5 Schwingungsdämpfer

Fig. 5 Anti-vibration mounting

Fig. 5 Amortisseurs de vibrations

2.5 Ölkreislauf

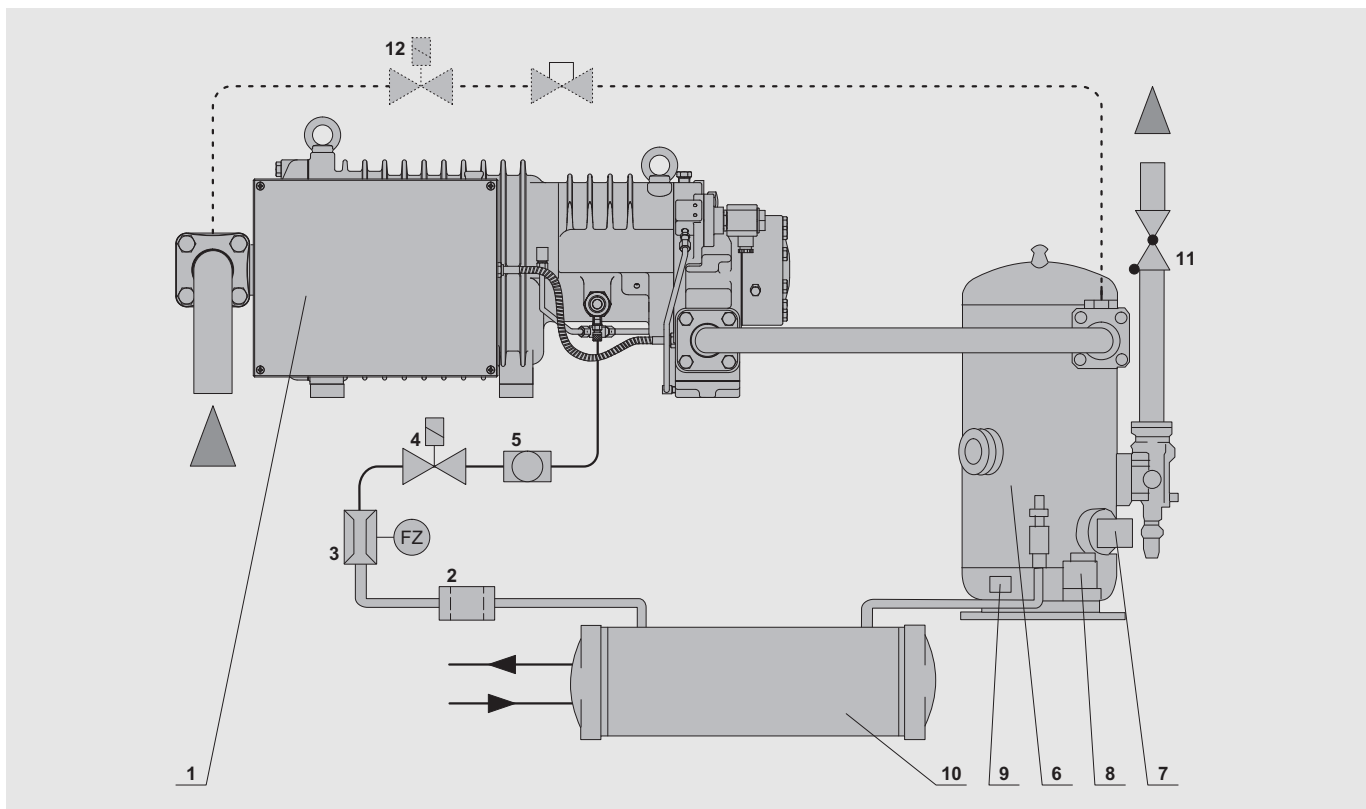
Der Ölvorrat des Schraubenverdichters ist in einem extern angeordneten Ölabscheider auf der Hochdruckseite untergebracht. Von dort aus wird, bedingt durch die Druckdifferenz zur Einspritzstelle des Verdichters, über Düsen Öl direkt in den Verdichtungsraum und die Lager des Verdichters eingespritzt und zusammen mit dem verdichteten Gas wieder zurück in den Ölabscheider gefördert. Im oberen Teil des Abscheiders werden Gas und Öl getrennt. Der Ölanteil fließt nach unten in den Sammelraum und wird von

2.5 Oil circulation

The compressor oil supply is obtained from an external oil separator. Due to the pressure difference between the separator and the injection point on the compressor oil is injected into the compression chamber and the bearings of the compressor from where it is returned together with the compressed gas to the oil separator. The oil and gas are separated in the upper part of the separator. The oil proportion flows downwards to the separator space from where it again flows to the compressor. Depending on the appli-

2.5 Circuit d'huile

La réserve d'huile du compresseur à vis se trouve dans un séparateur d'huile externe, raccordé au côté de haute pression. Depuis ce séparateur, et en raison de la différence de pression entre celui-ci et le point d'injection dans le compresseur, de l'huile est injectée directement dans la chambre de compression et les roulements du compresseur. Avec les gaz comprimés, elle retourne ensuite dans le séparateur d'huile. Dans la partie supérieure du séparateur, huile et gaz sont séparés. L'huile récupérée coule vers le bas, dans la partie "réserve", d'où elle



- 1 Verdichter
- 2 Ölfilter
- 3 Öldurchfluss-Wächter
- 4 Öl-Magnetventil
- 5 Schauglas
- 6 Ölabscheider
- 7 Ölniveaufächter
- 8 Ölthermostat
- 9 Ölheizung
- 10 Ölkühler (bei Bedarf)
- 11 Rückschlagventil
- 12 Magnetventil (Stillstands-Bypass) bei Bedarf

- 1 Compressor
- 2 Oil filter
- 3 Oil flow switch
- 4 Oil solenoid valve
- 5 Sight glass
- 6 Oil separator
- 7 Oil level switch
- 8 Oil thermostat
- 9 Oil heater
- 10 Oil cooler (when required)
- 11 Check valve
- 12 Solenoid valve (standstill bypass) if required

- 1 Compresseur
- 2 Filtre à huile
- 3 Contrôleur de débit d'huile
- 4 Vanne magnétique d'huile
- 5 Voyant
- 6 Séparateur d'huile
- 7 Contrôleur de niveau d'huile
- 8 Thermostat d'huile
- 9 Chauffage d'huile
- 10 Refroidisseur d'huile (si nécessaire)
- 11 Clapet de retenue
- 12 Vanne magnétique (bipasse en arrêt) si nécessaire

Abb. 6 Schmierölkreislauf

Fig. 6 Oil circulation

Fig. 6 Circuit d'huile

dort aus wieder in den Verdichter geleitet. Je nach Einsatzbedingungen muss das zirkulierende Öl mittels Ölkühler abgekühlt werden. Unter bestimmten Voraussetzungen kann alternativ auch eine direkte Kältemittel-Einspritzung vorgesehen werden.

Zum Lieferumfang der BITZER-Schrauben gehört der Bausatz für Öleinspritzung (Ölfilter, Öldurchfluss-Wächter, Öl-Magnetventil, Schauglas). Darüber hinaus steht ein umfassendes Zubehörprogramm zur Verfügung, das neben Ölabscheidern verschiedener Leistungsgröße auch eine breite Palette an Ölkühlern enthält (wasser- oder luftgekühlt). Ölkühlung nach dem "Thermosiphon"-Prinzip ist ebenfalls möglich, bedingt jedoch individuelle Auslegung und Auswahl der Komponenten.

2.6 Ölkühlung

Im Bereich hoher thermischer Belastung wird Zusatzkühlung erforderlich (abhängig von Verflüssigungs- und Verdampfungstemperatur, Sauggas-Überhitzung, Kältemittel). Eine relativ einfache Methode ist direkte Kältemittel-Einspritzung in den vorhandenen Economiser-Anschluss. Diese Technik ist jedoch wegen der Gefahr von Ölverdünnung auf eine relativ geringe Kühlleistung begrenzt (siehe BITZER Software).

Der Einsatz eines externen Ölkühlers (luft-, wasser- oder kältemittelgekühlt) ist hingegen universell und ermöglicht den Betrieb bei erweiterten Einsatzgrenzen und bester Wirtschaftlichkeit.

Für die Auslegung der Zusatzkühlung (Ölkühlung) müssen die jeweils extremsten Betriebs-Bedingungen beachtet werden – unter Berücksichtigung der zulässigen Einsatzgrenzen (Kapitel 8):

- min. Verdampfungstemperatur
- max. Sauggas-Überhitzung
- max. Verflüssigungstemperatur
- Betriebsart (Leistungsregelung, ECO)

Die Ölkühler-Leistung kann mit der BITZER Software berechnet werden.

cation conditions the circulating oil has to be cooled down by an oil cooler. Under certain conditions direct liquid injection can also be used as an alternative.

The extent of delivery of the BITZER screw compressors includes the kit for oil injection (oil filter, oil flow switch, oil solenoid valve, sight glass). In addition there is an extensive programme of accessories available which apart from oil separators of different capacities, also covers a wide palette of oil coolers (water- or air-cooled). Oil cooling according to the "thermosiphon" principle is also possible but requires individual calculation and selection of the components.

2.6 Oil cooling

In areas with higher thermal loading additional cooling is required (depending on condensing and evaporating temperature, suction gas superheat, refrigerant). A relatively simple method involves the direct liquid injection into the existing economiser port. However, due to the risk of oil dilution, this technique is limited to a relatively low cooling capacity (see BITZER Software).

Conversely, the use of an external oil cooler (air, water or refrigerant cooled) is universal and permits operation within wider limits and at higher efficiencies.

When calculating the additional cooling (oil cooler), worst case operating conditions must be considered – under observation of the permitted application limits (chapter 8):

- min. evaporating temperature
- max. suction gas superheat
- max. condensing temperature
- operation mode (capacity control, ECO)

The oil cooler capacity may be calculated by using the BITZER Software.

sera de nouveau dirigée vers le compresseur. Suivant les conditions d'emploi, l'huile en circulation doit être refroidie dans un refroidisseur d'huile. Dans certaines conditions, on peut envisager également une injection directe de liquide.

Dans la livraison des vis BITZER sont incluses les pièces du système d'injection d'huile (filtre à huile, contrôleur de débit d'huile, vanne magnétique d'huile, voyant). Au côté de ceci, il existe un vaste programme d'accessoires qui comprend, outre des séparateurs d'huile de différentes puissances, une large palette de refroidisseurs d'huile (à eau ou à air). Le refroidissement de l'huile par "thermosiphon" est possible également, mais suppose une sélection et un choix individuels des composants.

2.6 Refroidissement d'huile

Le refroidissement additionnel est nécessaire en cas de sollicitations thermiques élevées (dépendant de la température de condensation et d'évaporation, de la surchauffe du gaz aspiré, du fluide frigorigène). Une méthode relativement simple est l'injection directe de liquide dans le raccord économiseur existant. En raison du risque de dilution de l'huile, cette technique est limitée à une puissance frigorifique relativement faible (voir BITZER Software).

En revanche, l'emploi d'un refroidisseur d'huile externe (refroidi par air, eau ou avec du fluide frigorigène) est universel, et permet le fonctionnement dans des limites d'application plus étendues avec le meilleur rendement.

Pour déterminer le refroidissement additionnel (refroidisseur d'huile), il faut tenir compte des conditions de fonctionnement les plus extrêmes – sans perdre de vue les limites d'application autorisées (chapitre 8):

- température d'évaporation min.
- surchauffe max. du gaz aspiré
- température de condensation max.
- mode de service (régulation de puissance, ECO)

La puissance du refroidisseur d'huile peut être calculée avec le BITZER Software.

Zusatzkühlung mit externem Ölkühler

- Ölkühler in unmittelbarer Nähe zum Verdichter aufstellen.
- Die Rohrführung so gestalten, dass keine Gaspolster entstehen können und eine rückwärtige Entleerung des Ölvorrats in den Ölabscheider während des Stillstands ausgeschlossen ist (Ölkühler bevorzugt unterhalb des Verdichters / Ölabscheiders anordnen). Siehe auch Technische Information ST-600.

Achtung!

Gefahr von Verdichterausfall durch Überflutung mit Öl im Stillstand!

Das Magnetventil in der Ölein-spritzleitung unmittelbar beim Verdichter anordnen.

- Um die Wartung zu vereinfachen, empfiehlt sich der Einbau eines Handabsperrventils (Kugelventil) in die Ölleitung nach dem Kühler.
- Ölkühler müssen thermostatisch gesteuert werden (Temperatur-Einstellung siehe Tabelle).

Additional cooling by means of external oil cooler

- Install oil cooler as close as possible to the compressor.
- Piping design must avoid gas pads and any drainage of oil into the oil separator during standstill (install the oil cooler preferably below the level of compressor / oil separator). See also Technical Information ST-600.

Attention!

Danger of severe compressor damage by flooding with oil during standstill!

Fit the solenoid valve in the oil injection line directly at the compressor.

- To simplify maintenance it is recommended to install a manual shut-off valve (ball valve) in the oil line after the cooler.
- The oil cooler must be controlled by thermostats (see table for temperature settings).

Refroidissement additionnel par refroidisseur d'huile externe

- Installer le refroidisseur d'huile à proximité du compresseur.
- Concevoir la tuyauterie de façon à ce qu'aucune poche de gaz ne puisse se former et qu'il soit exclu que la réserve d'huile se vide dans le refroidisseur d'huile durant les arrêts. (Placer de préférence le refroidisseur en-dessous du compresseur / séparateur d'huile). Voir aussi Information technique ST-600.

Attention !

Risque de défaillance du compresseur par accumulation d'huile durant les arrêts !

Placer la vanne magnétique dans la conduite d'injection d'huile à proximité du compresseur.

- Pour simplifier la maintenance, il est conseillé de placer une vanne d'arrêt manuelle (vanne à bille) dans la conduite d'huile, après le refroidisseur.
- Les refroidisseurs d'huile doivent être commandés par thermostat (réglage de la température, voir tableau).

	Fühlerposition Sensor position Position de la sonde	Einstelltemperatur Temperature setting Réglage de la température	nominal nominal nominal	maximal maximum maximal
Bypass-Misch-Ventil oder Wasserregler Bypass mixing valve or water regulator Vannes de mélange de bipasse ou régulateur d'eau	Druckgas-Leitung Discharge gas line ① ② Conduite de refoulement		20 K > t _c max.	70°C (85°C ③)
Temperatur-Regler des Ölkühler-Lüfters (luftgekühlt) Temperature regulator of air-cooled oil cooler fan Régulateur de température du ventilateur du refroidisseur d'huile (refroidi à air)	Druckgas-Leitung Discharge gas line ① ② Conduite de refoulement		30 K > t _c max.	80°C (95°C ③)
Ölheizung und Ölthermostat eingebaut im Ölabscheider Oil heater and oil thermostat fitted into oil separator Chauffage d'huile et thermostat d'huile montés dans le séparateur d'huile				70°C

- ① Alternative Fühlerposition: am Ölaustritt des Ölabscheiders (nur mit modulierenden Ventilen, siehe Abb. 8B)
- ② Steuerung der Öl-Einspritztemperatur (in den Verdichter) ist möglich – individuelle Überprüfung der Temperatur-Einstellung ist erforderlich.
- ③ R134a bei t_c > 55°C kann individuelle Überprüfung erforderlich werden!

- ① Alternative sensor position: at oil outlet from oil separator (only with modulating valves, see fig. 8B)
- ② Control of oil injection temperature (into compressor) is possible – individual evaluation of temperature setting is necessary.
- ③ R134a with t_c > 55°C individual evaluation may be required!

- ① Position de sonde alternative: à la sortie d'huile du séparateur d'huile (seulement avec des vannes modulantes voir fig. 8B)
- ② Commande de la température d'injection de l'huile (dans compresseur) est possible – contrôle individuel du réglage de température est nécessaire.
- ③ R134a pour t_c > 55°C contrôle individuel pourrait être nécessaire!

- Zur raschen Aufheizung des Ölkreislaufs und Minderung des Druckverlustes bei kaltem Öl ist ein Öl-Bypass (ggf. auch Beheizung des Kühlers bei Stillstand) unter folgenden Voraussetzungen zwingend erforderlich:
 - sofern die Öltemperatur im Kühler bei längerem Stillstand unter 20°C absinken kann,
 - bei Ölvolumen von Kühler und Ölleitungen von mehr als 25 dm³.
 - Das Bypass-Ventil sollte eine modulierende Steuerfunktion haben. Der Einsatz eines Magnetventils (intermittierende Steuerung) erfordert höchste Ansprech-Empfindlichkeit des Steuerthermostats und minimale Schaltdifferenz (effektive Temperaturschwankung < 10 K).
 - Der ölseitige Druckabfall in Kühler und Rohren sollte im Normal-Betrieb 0,5 bar nicht überschreiten.
- For rapid heating of the oil circuit and minimising the pressure drop with cold oil an oil bypass (or even heating the cooler during standstill) is mandatory under the following conditions:
 - the oil temperature in the cooler drops below 20°C during standstill,
 - the oil volume of cooler plus oil piping exceeds 25 dm³.
 - The bypass valve should have a temperature responsive modulating control function. The use of a solenoid valve for intermittent control requires highest sensitivity of the control thermostat and a minimal switching differential (effective temperature variation < 10 K).
 - The oil side pressure drop during normal operation in cooler and piping should not exceed 0.5 bar.
- Afin de réchauffer rapidement le circuit d'huile, et afin de réduire la perte de charge engendrée par une huile froide, un bipasse d'huile (ou éventuellement un réchauffage du refroidisseur durant les arrêts) est fortement recommandé dans les cas suivants:
 - Si la température d'huile dans le refroidisseur peut tomber en-dessous de 20° C en cas d'arrêt prolongé.
 - Si le volume d'huile du refroidisseur et des conduites est plus important que 25 dm³.
 - La vanne de bipasse devrait avoir une fonction de commande modulante. L'emploi d'une vanne magnétique (commande intermittente) nécessite un thermostat de commande avec une sensibilité élevée et un différentiel de commutation minimal (fluctuations effectives de la température < 10K).
 - La perte de charge côté huile dans le refroidisseur et la tuyauterie ne devrait pas dépasser 0,5 bar en fonctionnement normal.

Wassergekühlte Ölkühler

Temperatur-Regelung durch thermostatischen Wasserregler (Einstell-Temperatur siehe Tabelle, zulässige Fühlertemperatur = / > 100°C)

Water-cooled oil cooler

Temperature control by thermostatic water regulating valve (for set point see table, admissible sensor temperature = / > 100°C).

Refroidisseurs d'huile refroidis à l'eau

Régulation de température par vanne de régulation d'eau thermostatique (réglage de la température, voir tableau; température du bulbe autorisée = / > 100°C).

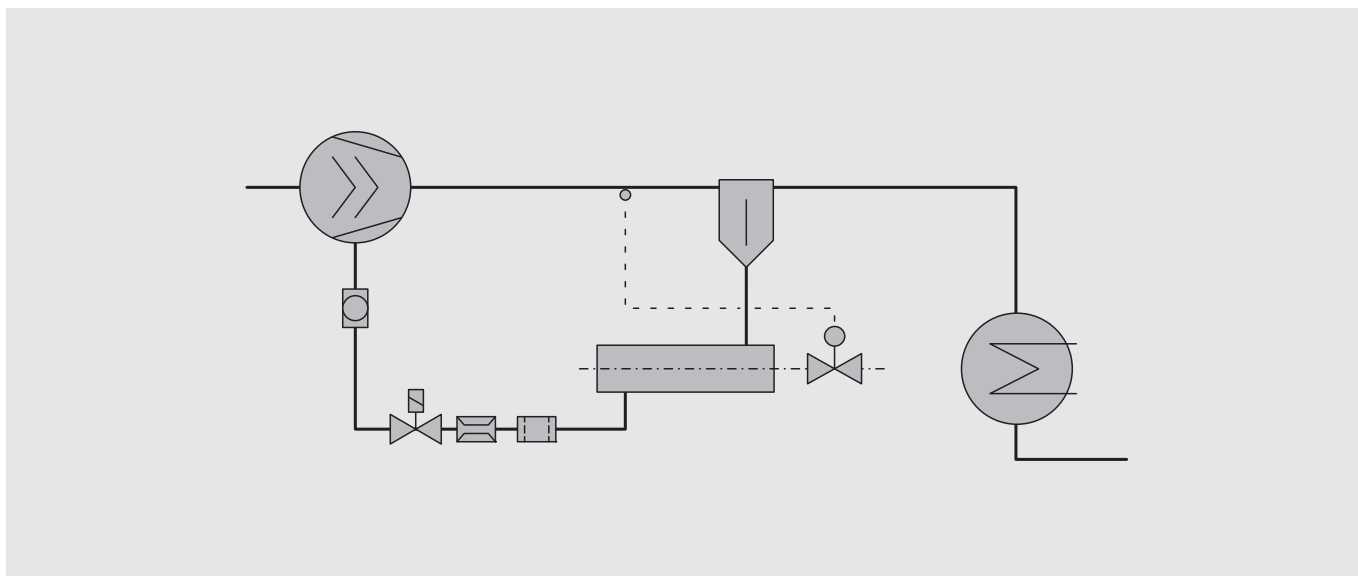


Abb. 7 Beispiel: Wassergekühlter Ölkühler

Fig. 7 Example: Water-cooled oil cooler

Fig. 7 Exemple: Refroidisseur d'huile refroidi à eau

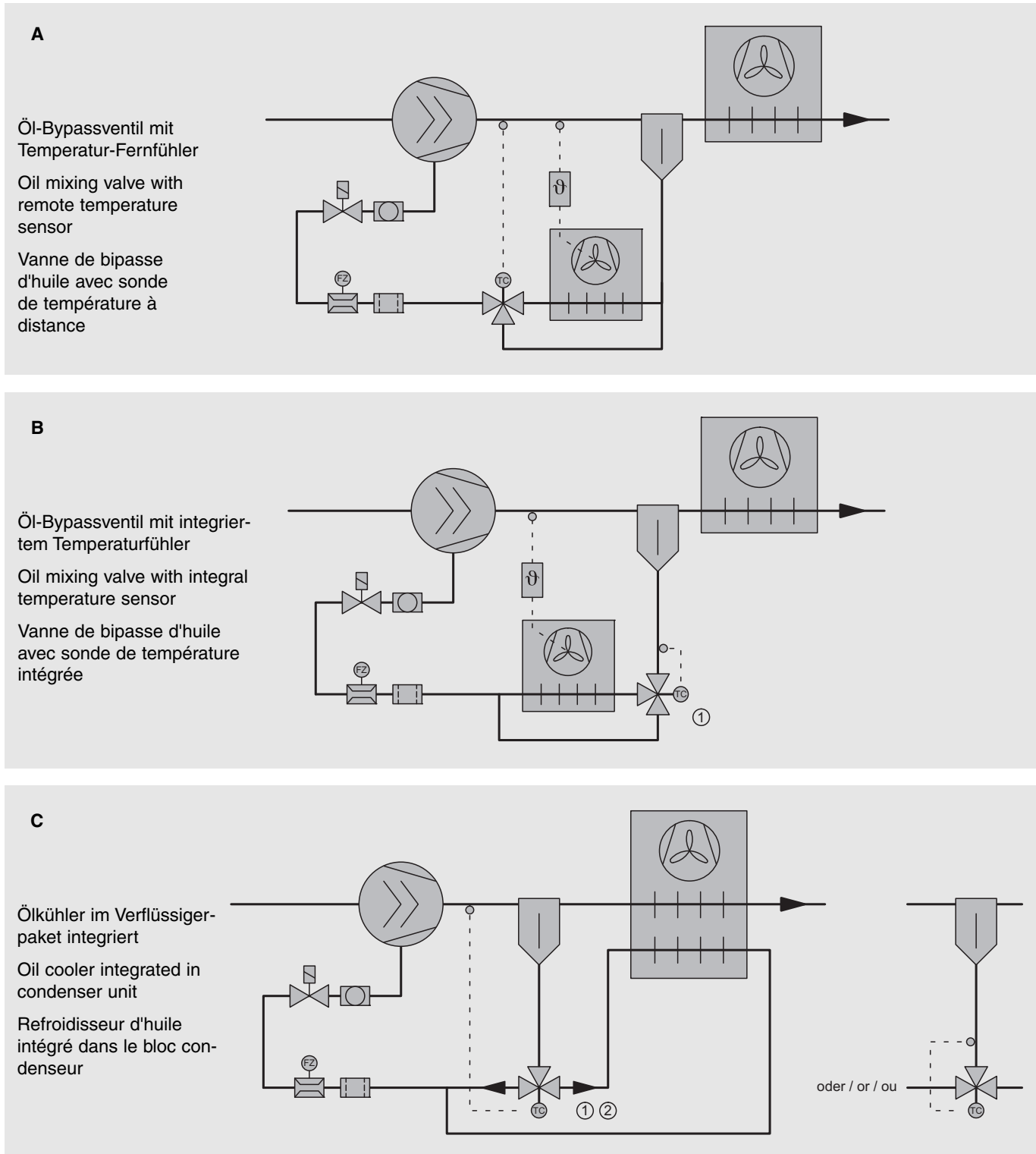


Abb. 8 Beispiel: Luftgekühlte Ölkühler
① Kriterien zum Einsatz eines Öl-Bypassventils siehe Kapitel 4.1
② Öl-Bypassventil alternativ mit integriertem Temperaturfühler (wie Abbildung B)

Fig. 8 Example: Air-cooled oil cooler
① See chapter 4.1 for operating criteria of an oil bypass valve
② Oil bypass valve alternatively with integral temperature sensor (as in figure B)

Fig. 8 Exemple: refroidisseurs d'huile refroidis à l'air
① Critères pour l'emploi d'une vanne de bipasse d'huile, voir chapitre 4.1.
② En alternative, vanne de bipasse d'huile avec sonde de température intégrée (idem figure B)

Temperatur-Regelung durch thermostatisches Zu- und Abschalten oder stufenlose Drehzahl-Regelung des Kühler-Lüfters (Einstell-Temperatur siehe Tabelle, zulässige Fühlertemperatur = / > 100°C).

Bei Ölkühlern, die im Verflüssiger integriert sind, übernimmt das Bypass-Ventil gleichzeitig die Temperatur-Regelung (Einstell-Temperatur siehe Tabelle, zulässige Betriebs- und / oder Fühlertemperatur = / > 100°C).

Anordnung des Ölkühler oberhalb Verdichterniveau

Diese Ausführung sollte auf Anlagen mit relativ kurzen Stillstandszeiten beschränkt bleiben. Falls der Ölkühler wesentlich höher als der Verdichter aufgestellt ist (z. B. Ölkühler auf Dach, Verdichter in Maschinenraum) kann bei Stillstand Öl aus dem Ölkühler in den Ölabscheider zurückfließen und beim nachfolgenden Verdichterstart in die Anlage ausgeworfen werden. Als Sicherheitsmaßnahme deshalb folgende Komponenten in Ölleitung einbauen (vgl. Abb. 9):

- Rückschlagventil (schwach befedert)
- Bypass mit Differenzdruckventil ($\Delta p \sim 1,5 \dots 2 \text{ bar}$)

Temperature control by thermostatic switching on and off or stepless speed control of the cooler fan (see table for set point, admissible sensor temperature = / > 100°C).

In case of condenser integrated oil coolers the bypass valve simultaneously controls the temperature (see table for set point, admissible operating and / or sensor temperature = / > 100°C).

Oil cooler installed above the compressor level

This method should be limited to systems with relatively short shut-off periods. If the oil cooler is installed significantly higher than the compressor (e.g. oil cooler on roof, compressor in machine room), oil can flow out of the oil cooler and back into the oil separator during standstill, from where it can be thrown into the system at the next compressor start. Therefore, the following components should be fitted in oil pipes as a safety measure (see fig. 9):

- Check valve (with weak spring)
- Bypass with differential pressure valve ($\Delta p \sim 1.5 \dots 2 \text{ bar}$)

Régulation de température par enclenchement ou déclenchement thermostatique ou par variation de vitesse continue du ventilateur du refroidisseur (réglage de la température, voir tableau; température du bulbe autorisée = / > 100°C).

Pour les refroidisseurs d'huile intégrés dans le condenseur, la vanne de bipasse assure simultanément la régulation de température (réglage de la température, voir tableau; température de fonctionnement et / ou température du bulbe autorisée(s) = / > 100°C).

Refroidisseur d'huile placé au-dessus du compresseur

Cette disposition ne devrait être envisagée que pour les installations avec des temps d'arrêt relativement courts. Dans les cas où le refroidisseur d'huile est placé nettement plus haut que le compresseur (par ex. refroidisseur d'huile en toiture, compresseur dans la salle des machines), l'huile peut, durant un arrêt, refluer du refroidisseur d'huile vers le séparateur d'huile. Au prochain démarrage, cette huile pourra être rejetée dans l'installation. Par mesure de sécurité, incorporer les composants suivants dans la tuyauterie d'huile (voir fig. 9):

- Clapet de retenue (ressort faible)
- Bypass avec vanne à pression différentielle ($\Delta p \sim 1,5 \dots 2 \text{ bar}$)

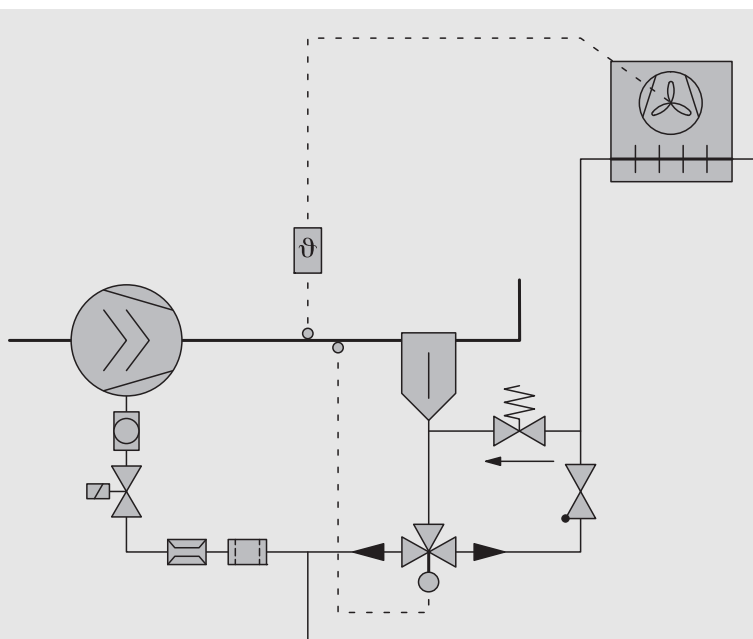


Abb. 9 Ölkühler steht wesentlich höher als Verdichter: Rückschlagventil und Differenzdruckventil in Ölleitung einbauen.

Fig. 9 Oil cooler mounted significantly higher than compressor: Fit check valve and differential pressure valve in oil pipe.

Fig. 9 Refroidisseur d'huile placé nettement plus haut que le compresseur: Incorporer clapet de retenue et vanne à pression différentielle dans la conduite d'huile.

Thermosiphon-Ölkühlung (Kältemittel-Kühlung)

Thermosiphon-Ölkühlung basiert auf dem Prinzip der Schwerkraft-Zirkulation von Kältemittel auf der Hochdruckseite. Diese Methode ist unabhängig von anderen Kühlmedien (wie Wasser oder Luft). Deshalb ist sie universell einsetzbar, sofern genügend Höhendifferenz zwischen Verflüssiger und Ölkühler realisiert werden kann.

Zur Ölkühlung wird Kältemittel aus dem Flüssigkeitssammler (oder einem Primärsammler) abgezweigt und direkt in den tiefer angeordneten Ölkühler eingespeist. Im Gegenstrom zum heißen Öl verdampft ein Teil des flüssigen Kältemittels unter Wärmeaufnahme. Es strömt als Zweiphasen-Gemisch entweder direkt oder über

Thermosiphon oil cooling (cooling by refrigerant)

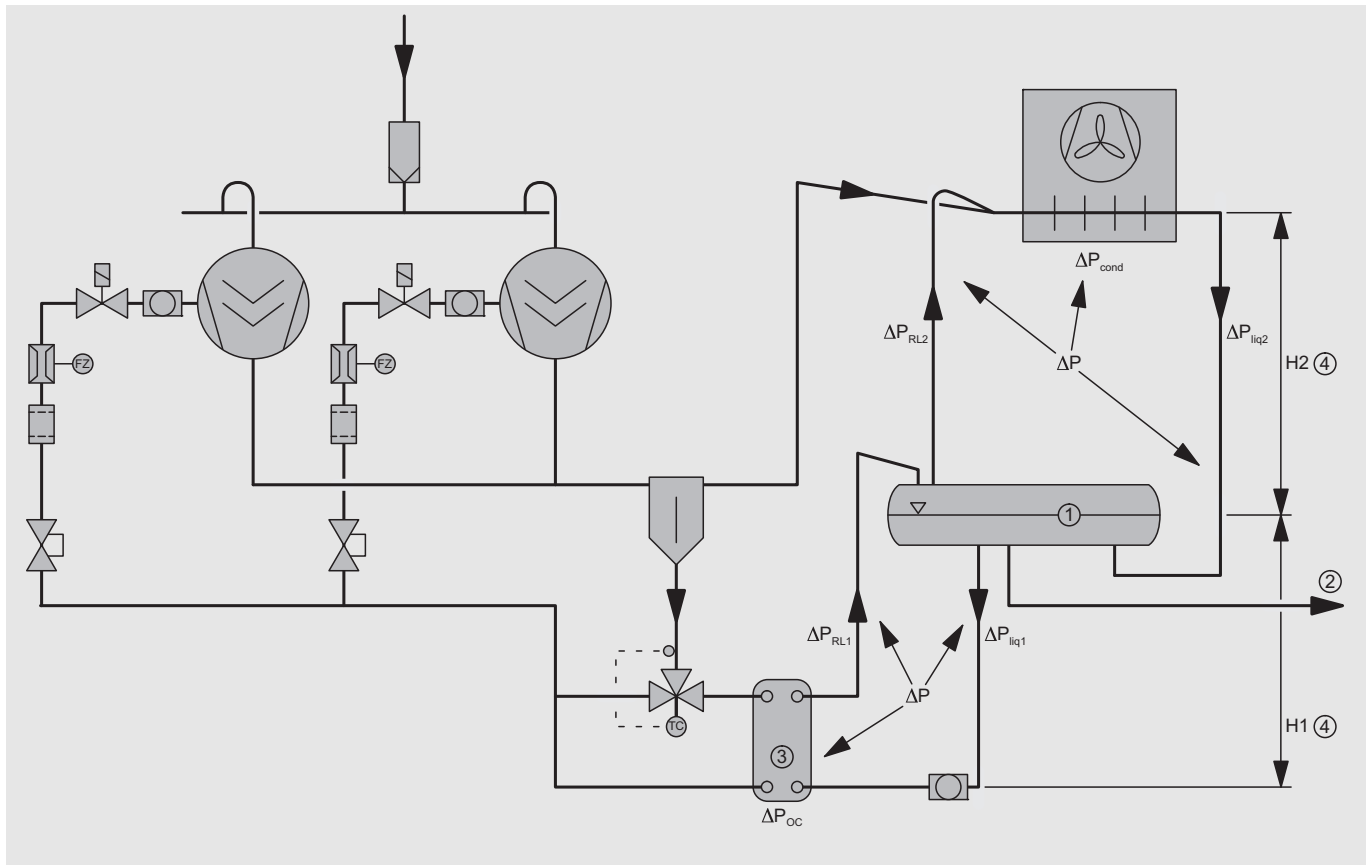
Thermosiphon oil cooling is based on the principle of gravity circulation of refrigerant on the high-pressure side. This method is independent of other coolants such as water or air. Therefore, it can be used universally, provided that a sufficient height difference between condenser and oil cooler can be ensured.

For oil cooling, refrigerant is drawn from the liquid receiver (or a primary receiver) and fed directly into the oil cooler mounted in a lower location. Whilst absorbing heat in the counterflow with the hot oil, part of the liquid refrigerant is evaporated. In the form of a two-phase mixture, it then flows back to the condenser inlet, either

Refroidissement d'huile par thermosiphon (refroid. par fluide frigorigène)

Le refroidissement d'huile par thermosiphon repose sur le principe de la circulation par gravité du fluide frigorigène sur le côté de haute pression. Cette méthode est indépendante d'autres fluides caloporteurs (tels que eau ou air). De ce fait, elle est utilisable de façon universelle, sous réserve qu'une différence de niveau suffisante entre condenseur et refroidisseur d'huile puisse être réalisée.

Pour réaliser le refroidissement d'huile, du fluide frigorigène récupéré dans le réservoir de liquide (ou d'un réservoir primaire) alimente directement le refroidisseur d'huile placé plus bas. A contre-courant de l'huile chaude, une partie du fluide frigorigène liquide s'évapore sous l'effet de l'apport de chaleur. Ce mélange



- ① Horizontaler oder vertikaler Sammler
- ② Flüssigkeitsleitung zu Verdampfer(n) oder Hauptsammler
- ③ Ölkühler
- ④ H1, H2: Flüssigkeitssäule

- ① Horizontal or vertical receiver
- ② Liquid line to evaporator(s) or main receiver
- ③ Oil cooler
- ④ H1, H2: Liquid column

- ① Réservoir horizontal ou vertical
- ② Conduite de liquide vers évaporateur(s) ou vers réservoir principal
- ③ Refroidisseur d'huile
- ④ H1, H2: Colonne de liquide

Abb. 10 Beispiel:
Thermosiphon-Ölkühlung
Kreislauf mit unterteilter Kältemittel-Zirkulation

Fig. 10 Example:
Oil cooling by thermosiphon
Circuit with divided refrigerant circulation

Fig. 10 Exemple: Refroidissement d'huile par thermosiphon
Circuit avec circulation du fluide frigorigène divisée

den Sammler zum Verflüssigereintritt zurück. (Bei Ausführung mit Sammler wird dabei der Flüssigkeitsanteil abgetrennt.) Der verdampfte Anteil wird dann beim Vermischen mit dem Druckgasstrom im Verflüssiger erneut verflüssigt.

Um einen Schwerkraft-Umlauf zu gewährleisten, muss die Flüssigkeitsleitung zum Ölkühler eine bestimmte Höhendifferenz aufweisen. Durch die Flüssigkeitssäule in der Leitung lässt sich ein definierter Überdruck erreichen, der entsprechend höher sein muss als die Summe der Druckverluste in Rohrleitungen, Ölkühler und Verflüssiger. Bei Bedarf kann auch eine Kältemittelpumpe oder ein Injektor zur Unterstützung der Zirkulation eingesetzt werden.

Ein modulierendes Öl-Bypassventil regelt die Öltemperatur. Alternativ

directly or via the receiver. (Hereby, in versions with receiver, the liquid fraction is separated.) During mixture with the flow of discharge gas, the evaporated portion is then liquefied in the condenser again.

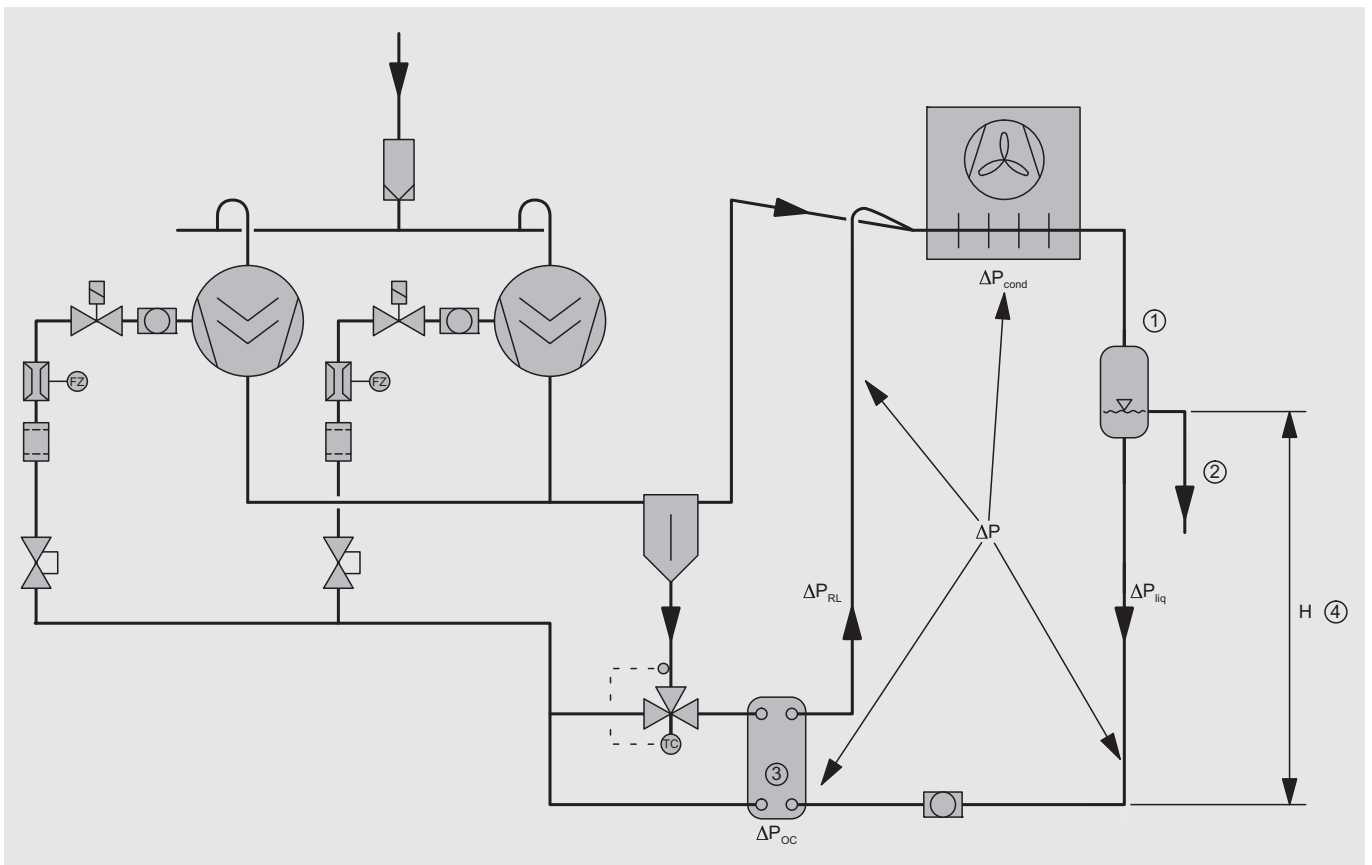
In order to ensure gravity circulation, the liquid pipe to the oil cooler must exhibit a precisely defined height difference. Due to the liquid column in the pipe a defined overpressure is achieved, which must be correspondingly higher than the sum of pressure losses in piping, oil cooler, and condenser. If necessary, circulation can be supported by fitting a refrigerant pump or an injector.

A modulating oil bypass valve controls the oil temperature. Alternatively, a controlled feed of refrigerant to the oil cooler is also possible.

diphase s'écoule soit directement, soit en passant par le réservoir, vers l'entrée condenseur (en exécution avec réservoir, la partie liquide y est récupérée). La partie évaporée est mélangée au flux des gaz sous pression puis recondensée dans le condenseur.

Pour garantir la circulation par gravité, la conduite de liquide vers le refroidisseur d'huile doit disposer d'une différence d'une certaine hauteur. Par la colonne de liquide dans la conduite une surpression définie est obtenue, qui doit être en conséquence, supérieure à la somme des pertes de charge des tuyauteries, du refroidisseur d'huile et du condenseur. Si nécessaire, la circulation peut être soutenue par une pompe pour fluide frigorigène ou par un injecteur.

Une vanne modulante sur le biseau d'huile règle la température d'huile. Un apport régulé de fluide frigorigène vers le



- ① Primärsammler
- ② Flüssigkeitsleitung zum Hauptsammler
- ③ Ölkühler
- ④ H: Flüssigkeitssäule

- ① Primary receiver
- ② Liquid line to main receiver
- ③ Oil cooler
- ④ H: Liquid column

- ① Réservoir primaire
- ② Conduite de liquide vers réservoir principal
- ③ Refroidisseur d'huile
- ④ H: Colonne de liquide

Abb. 11 Beispiel:
Thermosiphon-Ölkühlung
Kreislauf mit einfacher Kältemittel-
Zirkulation (Primärsammler)

Fig. 11 Example:
Oil cooling by thermosiphon
Circuit with simple refrigerant cir-
culation (primary receiver)

Fig. 11 Exemple: Refroidissement d'huile par
thermosiphon
Circuit avec circulation du fluide frigori-
gène simple (réservoir primaire)

hierzu ist auch eine geregelte Kältemittelzufuhr zum Ölkühler möglich.

Abb. 10 und 11 zeigen beispielhaft Ausführungsvarianten von Thermosiphon-Kreisläufen. Detaillierte Ausführungs- und Berechnungs-Unterlagen auf Anfrage.

Direkte Kältemittel-Einspritzung (LI)

Hier bei handelt es sich um eine relativ einfache Methode der Zusatzkühlung. Allerdings muss eine gesicherte Funktion gewährleistet sein, um starke Ölverdünnung mit der Folge von Verdichterschaden zu vermeiden.

Anwendungsbereich eingeschränkt

Diese Art der Verdichter-Zusatzkühlung ist in der Anwendung eingeschränkt: Kühlleistung bis ca. 10% der Verdichter-Kälteleistung.

Zugelassene Schmierstoffe

Nur die Ölsorten BSE170 (HFKW) und B150SH (R22) verwenden.

Einspritzventil

Zur Kältemittel-Einspritzung eignen sich nur spezielle Expansionsventile. Sie müssen in Abhängigkeit von der Druckgastemperatur regeln – Einstelltemperatur 90 .. 100°C (z. B. Danfoss TEAT20 oder Alco Serie 935-100).

! Achtung!

Schwingungsbrüche möglich!
Kältemittel-Einspritz- und Magnetventile mit Schelle befestigen!
Schwingungsverhalten bei Betrieb kontrollieren!

Der Ventil-Fühler muss an der Druckgas-Leitung montiert werden:

- Rohr an der Kontaktfläche sorgfältig glätten und Oberfläche reinigen, bis sie metallisch blank ist. Entfernung zum Druckabsperrentil ca. 10 .. 20 cm
- Kontaktfläche mit Wärmeleitpaste bestreichen.

The figures 10 and 11 show examples of thermosiphon circuits. Detailed information on execution and calculation is available on request.

Direct liquid injection (LI)

This is a relatively simple method for providing additional cooling. However, reliable operation must be ensured, in order to prevent severe oil dilution and consequential damage to the compressor.

Limited application range

This type of additional compressor cooling is limited in use: refrigerating capacity up to approx. 10% of compressor cooling capacity.

Approved lubricants

Use only the oil types BSE170 (HFC) and B150SH (R22).

Injection valve

Only specially designed expansion valves are suitable for liquid injection. They must regulate according to the discharge temperature with a setting of 90 .. 100°C (e. g. Danfoss TEAT20 or Alco series 935-100).

! Attention!

Vibration fractures possible!
Fit liquid injection and solenoid valves with clips!
Check vibration behaviour during operation!

The valve bulb must be mounted on the discharge line:

- Smoothen the tubes surface carefully and clean the surface to bright metal. Distance from discharge shut-off valve approx. 10 .. 20 cm
- Apply heat transfer paste to the contact surface.

refroidisseur d'huile est une autre solution possible.

Les figures 10 et 11 montrent des exemples de réalisations de circuits avec thermosiphon. Supports détaillés pour la réalisation et le calcul, sur demande.

Injection directe de liquide (LI)

Il s'agit ici d'une méthode relativement simple de refroidissement complémentaire. Cependant, une fonction sécurisée doit être garantie pour éviter une forte dilution de l'huile pouvant occasionner des dégâts sur le compresseur.

Champ d'application limités

L'usage de ce type de refroidissement additionnel du compresseur est limité: puissance du refroidissement jusqu'à environ 10% de la puissance frigorifique du compresseur.

Lubrifiants autorisés

Utiliser uniquement les types d'huile BSE170 (HFC) et B150SH (R22).

Vanne d'injection

Pour injection de liquide seuls des détendeurs de conception spéciale peuvent servir. Elles doivent réguler en fonction de la température des gaz chauds – température de réglage 90 .. 100°C (par ex. Danfoss TEAT20 ou Alco série 935-100).

! Attention !

Ruptures par vibrations possible !
Fixer les vannes d'injection de liquide et les vannes magnétiques avec des agrafes !
Contrôler le comportement vibratoire en fonctionnement !

La sonde de la vanne doit être placée sur la conduite de refoulement:

- Lisser la surface du tube soigneusement au contact et polir-la à reflets. Distance environ 10 .. 20 cm jusqu'à la vanne d'arrêt au refoulement
- Couvrir le contact d'une pâte thermo-conductrice.

3 Schmierstoffe

Abgesehen von der Schmierung besteht eine wesentliche Aufgabe des Öls in der dynamischen Abdichtung der Rotoren. Daraus ergeben sich besondere Anforderungen an Viskosität, Löslichkeit und Schaumverhalten. Deshalb dürfen nur vorgeschriebene Ölsorten verwendet werden.

3 Lubricants

Apart from the lubrication the oil also provides dynamic sealing of the rotors. Special demands result with regard to viscosity, solubility and foaming characteristics. BITZER released oils may therefore be used only.

3 Lubrifiants

Mise à part la lubrification, un but essentiel de l'huile est l'obturation dynamique de l'espace entre les rotors. Il en résulte des exigences particulières quant à la viscosité, la solubilité et le comportement moussant. Par conséquent, uniquement les types d'huile recommandés doivent être utilisés.

3.1 Schmierstoff-Tabelle

3.1 Table of lubricants

3.1 Tableau des lubrifiants

Ölsorte Oil type Type d'huile BITZER	Viskosität Viscosity Viscosité cSt/40°C	Kältemittel Refrigerant Fluide frigorigène	Verflüssigung Condensing Condensation °C	Verdampfung Evaporating Evaporation °C	Druckgastemperatur Discharge gas temp. Temp. gaz refoulement °C	Öleinspritz-Temperatur Oil injection temp. Temp. d'injection d'huile °C
BSE170	170	R134a	.. 70	+20 .. -20	~60 .. max. 100	max. 100
		R404A / R507A	.. 55	+7,5 .. -50		
		R407C	.. 60	+12,5 .. -20		
B100	100	R22	.. 45 (55)	-5 .. -50		max. 80
B150SH	150	R22	.. 60	+12,5 .. -40		max. 100

Wichtige Hinweise

- Einsatzgrenzen der Verdichter berücksichtigen (siehe Kap. 8).
- Betrieb bis zu der in Klammern angegebenen Verflüssigungstemperatur ist nur kurzzeitig möglich. Bei Dauerbetrieb ist eine individuelle Auslegung erforderlich (Ausführungshinweise auf Anfrage).
- Der untere Grenzwert der Druckgastemperatur (~60°C) ist lediglich ein Anhaltswert. Durch ausreichende Sauggas-Überhitzung muss sichergestellt sein, dass die Druckgastemperatur im Dauerbetrieb mindestens 20 K (R134a, R404A / R507A, R407C) bzw. 30 K (R22) über der Verflüssigungstemperatur liegt.
- Temperatursteuerung des Ölkühlers: Entsprechend der Tabelle in Kapitel 2.6 Temperaturfühler positionieren und Temperatureinstellung der Regler bzw. Thermostate wählen.

Important instructions

- Consider the application limits of the compressors (see chapter 8).
- Operation up to the condensing temperature shown in brackets is only possible for short periods. An individual design is necessary for continuous operation (design recommendations available upon request).
- The lower limit value of the discharge gas temperature (~60°C) is a reference value only. It must be ensured by sufficient suction superheat that the discharge gas temperature at continuous operation is at least 20 K (R134a, R404A / R507A, R407C) resp. 30 K (R22) above the condensing temperature.
- Temperature control of the oil cooler: Position the temperature sensor according to the table in chapter 2.6 and adjust the required temperature on the regulators or thermostats.

Remarques importantes

- Respecter les limites d'application des compresseurs (voir chapitre 8).
- Le fonctionnement jusqu'à la température de condensation données entre parenthèses n'est possible que pendant des durées réduites. En fonctionnement permanent un dimensionnement spécifique est indispensable (renseignements de l'exécution données sur demande).
- La limite inférieure de la température du gaz de refoulement (~60°C), donne seulement un ordre de grandeur. Il faut s'assurer qu'avec une surchauffe du gaz aspiré suffisante en fonctionnement permanent, celle-ci soit d'au moins 20 K (R134a, R404A / R507A, R407C) ou plutôt 30 K (R22) supérieure à la température de condensation.
- Commande par température du refroidisseur d'huile: placer la sonde de température conformément au tableau du chapitre 2.6 et choisir la température de consigne des régulateurs resp. des thermostats.

- Bei Ölsorte B100 (für R22) ist die Öleinspritztemperatur auf 80°C begrenzt (siehe Tabelle).
- Das Öl B100 (für R22) ist wegen seines Viskositätsverhaltens insbesondere für niedrige Verdampfungs- und Verflüssigungs-Temperaturen geeignet (t_c im Dauerbetrieb < 45°C). Wegen der guten Mischbarkeit mit R22 ist auch überfluteter Betrieb bei Tiefkühlung möglich. Weitere Hinweise zu Anlagen mit überflutetem Verdampfer (mit HFKW und R22) siehe Kapitel 4.1.
- Verdichterkühlung ist bei Einsatz der Ölsorte B100 nur mit Ölkühler (wasser-, luft-, kältemittelgekühlt) erlaubt. Direkte Kältemittel-Einspritzung (über ECO-Anschluss) ist auf BSE170 und B150SH beschränkt.
- Die Schmierstoffe BSE170 (für HFKW-Kältemittel) und B150SH (für R22) sind Esteröle mit stark hygroskopischen Eigenschaften. Daher ist bei Trocknung des Systems und im Umgang mit geöffneten Ölgebinden besondere Sorgfalt erforderlich.
- Bei Direkt-Expansions-Verdampfern mit berippten Rohren auf der Kältemittel-Seite kann eine korrigierte Auslegung erforderlich werden (Abstimmung mit dem Hersteller).
- The oil injection temperature for oil type B100 (for R22) is limited to 80°C (see table).
- The oil B100 (for R22) is particularly suitable for low evaporating and condensing temperatures due to its viscosity properties (t_c with continuous operation < 45°C). Due to its good miscibility with R22, flooded operation with low temperature is also possible. See chapter 4.1 for additional information on systems with flooded evaporator (with HFC and R22).
- Compressor cooling by using oil type B100 is only permitted with oil cooler (water, air or refrigerant cooled). Direct liquid injection (via the ECO port) is limited to BSE170 and B150SH.
- Ester oils BSE170 (for HFC refrigerants) and B150SH (for R22) are very hygroscopic. Therefore special care is required when dehydrating the system and when handling open oil containers.
- A corrected design may be necessary for direct-expansion evaporators with finned tubes on the refrigerant side (consultation with manufacturer).
- Pour le type d'huile B100 (pour R22), la température d'injection d'huile est limitée à 80°C (se reporter au tableau).
- Aux basses températures d'évaporation et de condensation, l'huile B100 (pour R22) est très indiquée à cause de ses propriétés de viscosité (t_c pour fonctionnement continu < 45°C). Pour son excellente miscibilité avec R22, elle est également très indiquée pour son fonctionnement dans les applications de congélation avec évaporateurs noyés. Voir chapitre 4.1 pour plus d'informations relatives aux installations avec évaporateur noyé (avec HFC et R22).
- En cas d'emploi du type d'huile B100, le refroidissement du compresseur n'est autorisé qu'avec un refroidisseur d'huile (refroidi par eau, par air ou avec du fluide frigorigène). L'injection directe de liquide (sur raccord ECO) est limitée aux huiles BSE170 et B150SH.
- Les lubrifiants BSE170 (pour fluides frigorigènes HFC) et B150SH (pour R22) sont des huiles ester et de ce fait fortement hygrosopiques. Par conséquent, un soin particulier est exigé lors de la déshydratation du système et de la manipulation des bidons d'huile ouverts.
- Pour les évaporateurs à détente directe, munis de tubes à ailettes côté fluide frigorigène, un dimensionnement individuel peut être nécessaire. Prière de consulter le constructeur.

Obige Angaben entsprechen dem heutigen Stand unserer Kenntnisse und sollen über allgemeine Anwendungsmöglichkeiten informieren. Sie haben nicht die Bedeutung, bestimmte Eigenschaften der Öle oder deren Eignung für einen konkreten Einsatzzweck zuzusichern.

The above information corresponds to the present status of our knowledge and is intended as a guide for general possible applications. This information does not have the purpose of confirming certain oil characteristics or their suitability for a particular case.

Les indications données ci-dessus correspondent à l'état actuel de nos connaissances. Elles ont pour but de fournir une information générale quant aux possibilités d'emploi des huiles. Elles n'ont pas la prétention de définir les caractéristiques et la qualification de celles-ci pour des applications particulières.

3.2 Mischen von Schmierstoffen und Ölwechsel

Unterschiedliche Schmierstoffe dürfen nicht ohne Zustimmung von BITZER gemischt werden (siehe Tabelle). Dies gilt insbesondere auch für den Fall eines Ölwechsels, der allerdings in Systemen mit Schraubenverdichtern – bei Verwendung von HFKW- und HFCKW-Kältemitteln – nur bei Säurebildung oder starker Verschmutzung erforderlich ist.

3.2 Mixing of lubricants and oil changes

Do not mix different lubricants without agreement from BITZER (see table below). This is especially valid in case of an oil change, which is however only necessary in exceptional cases for systems with screw compressors using HFC and HCFC refrigerants (acid formation, contaminated oil).

3.2 Mélange de lubrifiants et remplacement de l'huile

Ne mélanger pas des lubrifiants différents sans l'autorisation de BITZER (voir tableau). Ceci est vrai en particulier pour un remplacement de l'huile qui sur des installations avec des compresseurs à vis utilisant des fluides frigorigènes HFC et HCFC est uniquement nécessaire en cas d'acidité ou de forte contamination.

Ölsorte Oil type Type d'huile	Kältemittel Refrigerant Fluide frigorigène	Für Neuanlagen For new systems Pour installations nouvelles	Für Ölwechsel / Nachfüllen For oil change / topping-up Pour remplacement d'huile et remplissage	Zumischung anderer Öle beim Wechsel Addition of other oils when changing Addition d'autres huiles à remplacement
BSE170 ①	R134a / R404A / R507A / R407C	✓	✓	–
BSE120	R134a	–	✓	BSE170
B100 ①	R22	✓	✓	–
B150S ②	R22	–	✓	B100 (.. 20%)
B150SH ①	R22	✓	✓	–

① Standard-Schmierstoffe

② Ölwechsel mit B150SH kann bei größeren Restmengen an B150S zu starker Schaumbildung und damit zu Fehlfunktionen führen. Es dürfen deshalb nur Neuöle B150S (Bezug über BITZER) oder B100 (max. 20%) zugemischt werden.

① Standard lubricants

② Oil change with B150SH and a large remaining quantity of B150S can lead to strong foaming and thereby to malfunction. Therefore it is only permitted to add new B150S (available from BITZER) or B100 (max. 20%).

① Lubrifiants standards

② Un remplacement de l'huile avec de l'huile B150SH peut engendrer une formation de mousse importante et par conséquent un mauvais fonctionnement si la quantité d'huile résiduelle B150S est assez élevée. Il est donc permis de rajouter uniquement les nouvelles huiles B150S (chez BITZER) ou B100 (max. 20%).

4 Einbindung in den Kältekreislauf

Die halbhermetischen Schraubenverdichter der HS-Serie können für alle üblichen Kälteanlagen (von Klima- bis Tiefkühlung) eingesetzt werden. Dabei lässt sich der Leistungsbereich durch die einfache und wirtschaftliche BITZER-Verbundtechnik wesentlich erweitern.

Für fabrikmäßig gefertigte Flüssigkeitskühlsätze und Klimageräte eignen sich besonders die Kompakt-Schraubenverdichter CS.-Baureihe mit integriertem Ölabscheider (siehe SH-170 und BITZER Software).

4 Integration into the refrigeration circuit

The semi-hermetic screw compressors of the HS series can be used for all usual refrigeration systems (from air conditioning to low temperature). The capacity range can be extensively expanded due to the simple and economic BITZER compound technology.

The compact screw compressors of the CS. series with integrated oil separator are particularly suitable for factory made liquid chillers and air conditioning systems (see SH-170 and BITZER Software).

4 Incorporation dans le circuit frigorifique

Les compresseurs à vis hermétiques accessibles de la série HS peuvent être employés pour toutes les installations frigorifiques usuelles (du conditionnement d'air jusqu'aux basses temp.). La conception BITZER permettant un montage en parallèle simple et économique, l'extension significative des plages de puissance est aisée.

Les compresseurs à vis compacts de la série CS. avec séparateur d'huile intégré conviennent particulièrement aux refroidisseurs de liquide et appareils de climatisation assemblés en usine (voir SH-170 et BITZER Software).

4.1 Anlagenaufbau und Rohrverlegung

Schraubenverdichter werden ähnlich wie Hubkolben-Verdichter in den Kältekreislauf eingebunden. Besondere Beachtung erfordern lediglich die spezifischen Merkmale des Ölkreislaufs (Kapitel 2.5 und 2.6).

4.1 System design and pipe layout

The screw compressors are installed in the refrigerating circuit similar to semi-hermetic reciprocating compressors. Only the specific features of the oil circuit require special attention (chapters 2.5 and 2.6).

4.1 Assemblage de l'installation et pose de la tuyauterie

Les compresseurs à vis sont installés dans le circuit frigorifique de façon similaire comme les compresseurs à pistons hermétiques accessibles. Seules les caractéristiques spécifiques du circuit d'huile nécessitent une attention particulière (chapters 2.5 et 2.6).

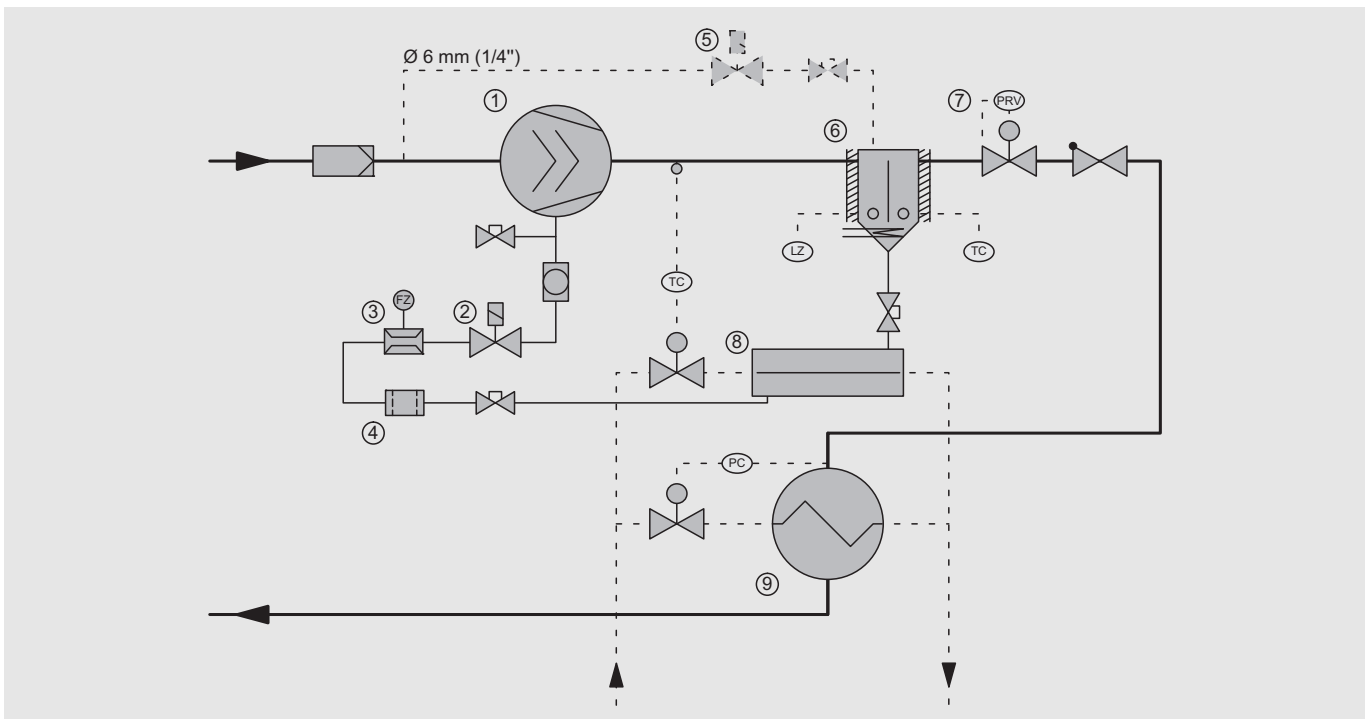


Abb. 13 Anwendungsbeispiel:
Einzelverdichter mit wassergekühltem Verflüssiger und Ölkühler
Legende und Hinweise Seite 42

Fig. 13 Example of application:
Individual compressor with water-cooled condenser and oil cooler
legend and notes see page 42

Fig. 13 Exemple d'application:
Un seul compresseur avec condenseur et refroidisseur d'huile refroidis à l'eau
Légende and remarques voir page 42

Rohre dimensionieren

Die Rohrdimensionierung ist bei Kurzkreisläufen meistens in der vorgegebenen Nennweite der Absperrventile möglich. Leitungen in weitverzweigten Systemen, bei Tiefkühlung, Verbundanlagen, Anlagen mit stark variabler Leistung sowie Steigleitungen erfordern besondere Dimensionierung. Für die Strömungsgeschwindigkeiten (Ölrückführung) gelten die gleichen Kriterien wie bei Hubkolben-Verdichtern.

Rohrführung

Rohrleitungsführung und Aufbau der Anlage müssen so gestaltet werden, dass der Verdichter während des Stillstands nicht mit Öl oder flüssigem Kältemittel geflutet werden kann. Dazu sollten Druckgas- und Sauggas-Leitung vom Verdichter aus zunächst nach unten führen.

Zusätzlich erforderliche Maßnahmen bei Systemen mit Direktverdampfung:

- Überhöhung der Sauggas-Leitung nach dem Verdampfer (Schwanenhals) oder
- Aufstellung des Verdichters oberhalb des Verdampfers (bei Abpumpschaltung nicht zwingend).
- Außerdem ein Magnetventil in die Flüssigkeitsleitung unmittelbar vor dem Expansionsventil montieren.

Dies dient u. a. auch als einfacher Schutz gegen Flüssigkeitsschläge beim Start.

Weitere Ausführungshinweise siehe Technische Information ST-600.

Dimensioning the pipes

Pipe dimensions for short circuits is mostly determined by the nominal size of the shut off valves. Pipelines in widely branched systems, for low temperature, parallel systems, systems with strongly varying capacity and rising pipe sections require special dimensioning. The usual criteria apply with regard to flow velocities (oil return).

Pipe runs

The pipelines and the system layout must be arranged in such a way that the compressor cannot be flooded with oil or liquid refrigerant during standstill. For this purpose the discharge gas and suction gas lines should at first be led downwards from the compressor.

Required additional measures for systems with direct expansion:

- either to raise the suction gas line after the evaporator (swan neck) or
- to install the compressor above the evaporator (not essential for "pump down" system).
- Moreover fit a solenoid valve into the liquid line directly before the expansion valve.

This also serves as a simple protection against liquid slugging during start.

For further design recommendations see Technical Information ST-600.

Dimensionner les tubes

Pour les petits circuits frigorifiques, la section des tubes correspond le plus souvent à celle des vannes d'arrêt. Une détermination plus rigoureuse de la section des tubes est nécessaire pour les systèmes avec de nombreuses ramifications, aux basses températures, pour les unités avec compresseurs en parallèle, pour les installations avec des grandes variations de puissance, pour les tuyauteries montantes. Quant aux vitesses d'écoulement (retour d'huile), les critères usuels restent valables.

Tracé de la tuyauterie

Le tracé de la tuyauterie et la réalisation du système sont à prévoir de telle sorte qu'une accumulation d'huile ou de fluide frigorigène liquide dans le compresseur durant les arrêts soit totalement exclue. Pour cette raison, les tuyauteries d'aspiration et de refoulement partant du compresseur devraient être dirigées d'abord vers le bas.

Pour les systèmes à détente directe les mesures additionnelles sont nécessaire:

- remonter la conduite du gaz d'aspiration après l'évaporateur (col de cygne) ou
- placer le compresseur au-dessus de l'évaporateur (pas impératif avec commande par pump down).
- En plus, monter une vanne magnétique sur la conduite de liquide à proximité du détendeur.

Ceci sert également à éviter les coups de liquide au démarrage.

D'autres recommandations pour l'exécution, voir Information technique ST-600.

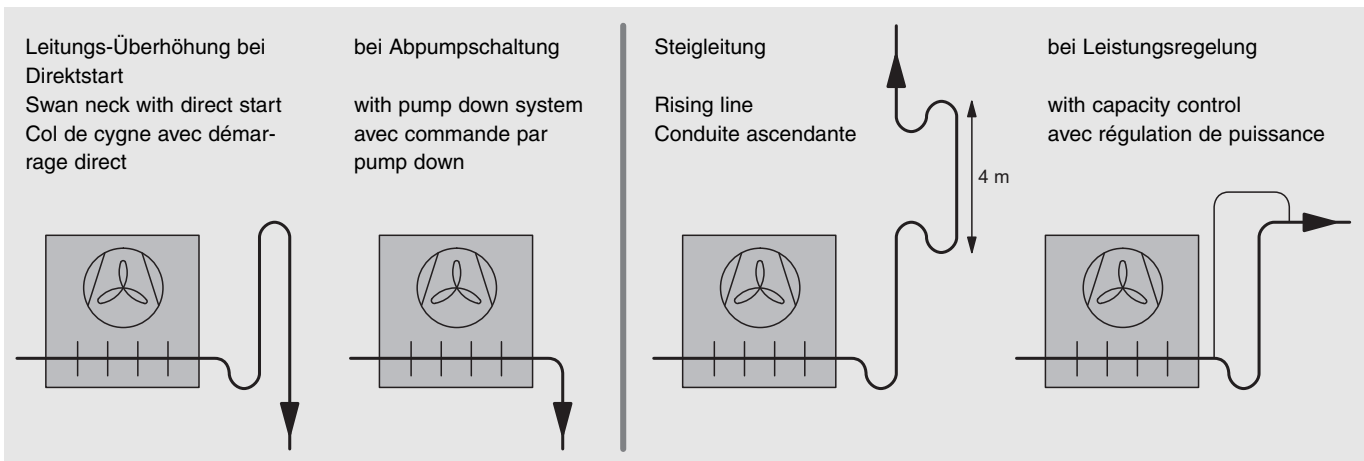


Abb. 14 Anwendungsbeispiele für Sauggas-Leitungen

Fig. 14 Examples of application for suction gas lines

Fig. 14 Exemples d'application pour les conduites du gaz d'aspiration

Systeme mit überflutetem Verdampfer

Der Einsatz überfluteter Verdampfer erfordert bei HFKW-Kältemitteln und R22 eine separate Ölrückführung aus dem Verdampfer bzw. Niederdruck-Abscheider. Das Öl-Kältemittel-Gemisch sollte vorzugsweise an mehreren Anzapfstellen entnommen werden und zwar aus der öreichen Phase des Flüssigkeitsspiegels.

Der Kältemittelanteil muss zuerst mittels Wärmeaustauscher ausgedampft werden (z. B. im Gegenstrom zur warmen Kältemittel-Flüssigkeit). Das Öl wird dann in die Sauggas-Leitung rückgespeist.

Bei stark schwankendem Flüssigkeitsniveau kann es zweckmäßig sein, an der tiefsten Stelle oder nach den Umwälzpumpen anzuzapfen. Es muss dann aber individuell geprüft werden, ob ausreichende Mischbarkeit (Öl / Kältemittel) bei den betreffenden Betriebsbedingungen im Verdampfer bzw. Abscheider gewährleistet ist.

Bei R22-Systemen mit dem Öl B100 ist im üblichen Anwendungsbereich ($t_o = -5 \dots -50^\circ\text{C}$) eine vollständige Mischbarkeit gewährleistet. Hingegen treten bei R404A / R507A mit BSE170 stark ausgeprägte Mischungslücken auf. Je nach Ölzirkulationsrate kann es zu Phasentrennung kommen, bei der sich das Öl auf dem Flüssigkeitsspiegel ablagert. Die zuvor beschriebene Anordnung der Anzapfstellen ist deshalb meist zwingend.

Mit Blick auf minimale Ölzirkulation müssen Ölabscheider bei überfluteten Systemen immer individuell ausgelegt werden (auf Anfrage). Je nach Systemausführung und Betriebsbedingungen wird ggf. ein Sekundär-Abscheider benötigt.

i Die in Kapitel 8 definierten Einsatzbereiche für Ölabscheider gelten nur für Systeme mit Direktverdampfung.

Systems with flooded evaporator

With HFC refrigerants and R22, the use of flooded evaporators requires a separate oil rectifier from the evaporator or the low-pressure receiver. Preferably, the oil / refrigerant mixture should be drawn off at several points in the oil-rich phase of the liquid level.

First, the refrigerant fraction must be evaporated by means of a heat exchanger (e.g. in a counterflow with the warm refrigerant liquid). The oil is then fed back into the suction gas line.

In case of a strongly fluctuating liquid level, it can be advisable to locate the take-offs at the lowest point or upstream of the circulation pumps. However, individual checks are then required to ensure sufficient miscibility (oil / refrigerant) under the corresponding operating conditions in the evaporator or separator.

In the case of R22 systems with B100 oil, complete miscibility is ensured in the normal application range ($t_o = -5 \dots -50^\circ\text{C}$). However, remarkable miscibility gaps exist with R404A / R507A and BSE170. Depending on the oil circulation rate, phase separation is possible, whereby the oil collects on the liquid surface. Therefore, the take-off locations described above are mostly compulsory.

With a view to minimum oil circulation, the oil separators in flooded systems must always be designed individually (upon request). Depending on system version and operating conditions, a secondary separator might be required.

i The application ranges defined in chapter 8 for oil separators only apply for systems with direct expansion.

Systèmes avec évaporateur noyé

L'emploi de fluides frigorigènes HFC et R22 en évaporateur noyé nécessite un retour d'huile séparé depuis l'évaporateur resp. depuis le séparateur basse pression. Le mélange huile-fluide frigorigène devrait être soutiré, de préférence en plusieurs points, et ce de la phase riche en huile en surface du liquide.

La proportion de fluide frigorigène doit d'abord être évaporée dans un échangeur de chaleur (par ex. à contre-courant du fluide frigorigène liquide chaud). Ensuite, l'huile est dirigée vers la conduite d'aspiration des gaz.

En cas de fortes variations du niveau de liquide, il peut être opportun de soutirer au point le plus bas, ou après les pompes de circulation. Il faut alors contrôler au cas par cas, si une miscibilité suffisante (huile / fluide frigorigène) est garantie pour les conditions de fonctionnement rencontrées dans l'évaporateur resp. le séparateur).

Dans les systèmes au R22 avec l'huile B100, une miscibilité totale est garantie dans la plage d'application usuelle ($t_o = -5 \dots -50^\circ\text{C}$). Par contre, des zones de non-miscibilité très prononcées apparaissent pour la combinaison R404A/R507A avec BSE170. Selon le taux de circulation de l'huile, une séparation de phases au cours de laquelle l'huile se dépose en surface du liquide peut apparaître. De ce fait, la disposition des points de soutirage décrite précédemment est souvent impérative.

Compte tenu de la circulation d'huile minimale, les séparateurs d'huile dans les systèmes en noyé doivent être déterminés au cas par cas (sur demande). Selon la conception du système et les conditions de fonctionnement, un séparateur secondaire peut éventuellement s'avérer nécessaire.

i Les plages d'application pour séparateurs d'huile définies au chapitre 8 ne sont valables que pour les systèmes avec évaporation directe.

Aggregataufbau und Rohrverlegung

Auf Grund des niedrigen Schwingungs-Niveaus und der geringen Druckgas-Pulsationen können Saug- und Hochdruck-Leitung üblicherweise ohne flexible Leitungselemente ausgeführt werden. Die Leitungen sollten allerdings genügend Flexibilität aufweisen und keinesfalls Spannungen auf den Verdichter ausüben. Dabei kritische Rohrlängen vermeiden (u.a. abhängig von Betriebsbedingungen und Kältemittel). Außerdem sollten generell Rohrbögen mit großem Radius verlegt werden (keine Winkel).

i Wegen der hohen Dampfdichte sind Anlagen mit R404A und R507A relativ kritisch hinsichtlich Resonanz-Schwingungen in Druckgas-Leitungen und Ölabscheider. Wenn ein Schalldämpfer (Zubehör) in die Druckgas-Leitung nach dem Verdichter eingebaut wird, lassen sich die Schwingungs-Geschwindigkeiten deutlich reduzieren.

Ölheizung

Zum Schutz gegen hohe Kältemittel-Anreicherung im Schmieröl während des Stillstands dient eine Ölheizung im Ölabscheider. Sie wird über einen Thermostaten gesteuert (siehe Abb. 6 und Position 8).

Temperatur-Einstellung 70°C.

Stillstands-Bypass

Ein Stillstands-Bypass ist besonders wichtig für Anlagen mit längeren Stillstandszeiten, bei denen sich während dieser Abschaltperioden kein Druckausgleich zwischen Hoch- und Niederdruckseite einstellen kann.

i In Anlagen mit hoher Einschaltdauer (geringe Abkühlung des Öls während kurzen Betriebspausen) wie z. B. Verbundanlagen für Supermarkt-Anwendung oder ähnliche, kann auf den Stillstands-Bypass verzichtet werden.

Bei Stillstands-Bypass wird der Ölabscheider nach Abschalten des oder der Verdichter auf Saugdruck entspannt. Dies reduziert die Kältemittelsättigung des Öls. Damit ist höchst

Unit construction and pipe layout

Due to the low vibration level and the slight discharge gas pulsations, the suction and discharge lines can normally be built without using flexible elements. The pipelines must however be sufficiently flexible and not exert any strain on the compressor. Critical pipe section lengths should be avoided (also dependent upon operating conditions and refrigerant). Finally large radius pipe bends should be used – no elbows.

i Because of the high vapour density, installations with R404A and R507A are relatively critical regarding resonant vibrations in discharge gas lines and oil separators. Vibration speeds can be reduced significantly by fitting a muffler (accessory) in the discharge line after the compressor.

Oil heater

An oil heater in the oil separator is provided to prevent high refrigerant dilution of the oil during standstill. It is controlled by means of a thermostat (see figure 6, position 8).

Temperature setting 70°C.

Standstill bypass

A standstill bypass is particularly important for systems with extended shut-off periods, in which no equalisation of the pressure difference between the high and low-pressure sides occurs.

i A standstill bypass is not required for systems with long operating times (minimum cooling of the oil during short stops) such as compounded systems for supermarkets or similar applications.

With standstill bypass operation, the pressure in the oil separator is reduced to suction pressure when the compressor(s) is / are switched off. This reduces the oil's liquid saturation,

Conception des groupes et pose de la tuyauterie

En raison du faible niveau de vibrations, et des pulsations de gaz de refoulement peu importantes, les tuyauteries d'aspiration et de refoulement peuvent généralement être conçues sans tubes flexibles. Les tuyauteries doivent cependant rester suffisamment flexibles et, en aucun cas exercer des contraintes sur le compresseur. Des longueurs de tuyauterie critiques sont à éviter (ceci dépend entre autre des conditions de fonctionnement et du fluide frigorigène). En général il est recommandé de poser des courbes de grand rayon (pas de coudes).

i En raison de la densité de vapeur élevée, les installations au R404A et R507A sont relativement critiques quant aux vibrations de résonance dans les tuyauteries de gaz sous pression et le séparateur. Si un amortisseur de bruit (accessoire) est inséré dans la tuyauterie de gaz sous pression, en amont du compresseur, les vitesses des vibrations peuvent être réduites de façon significative.

Chauffage d'huile

Un chauffage d'huile dans le séparateur d'huile sert à protéger le compresseur d'une haute concentration de fluide frigorigène dans l'huile, durant les arrêts. Il est commandé par thermostat (voir figure 6, position 8).

Réglage de la température 70°C.

Bipasse d'arrêt

Un bipasse d'arrêt est particulièrement important pour les installations avec de longues périodes d'arrêt, durant lesquelles il n'y a pas d'égalisation de pression entre les côtés haute et basse pression.

i Sur les installations avec des durées de fonctionnement importantes (faible refroidissement de l'huile durant des temps d'arrêt assez brefs) telles que les centrales frigorifiques pour supermarchés ou semblables, il est possible de se dispenser du bipasse d'arrêt.

Avec le bipasse d'arrêt, le séparateur d'huile est ramené à la pression d'aspiration après l'arrêt du ou des compresseur(s). Ceci réduit la saturation de l'huile avec du fluide frigorigène, et garantit par

mögliche Ölviskosität für den nachfolgenden Start gewährleistet. Außerdem werden Öl- und Kältemittel-Verlagerung in den Verdichter wirksam vermieden.

Erforderliche Bauteile / Rohrverlegung

- Rückschlagventil nach dem Ölabscheider
- Druck-Ausgleichsleitung zwischen Ölabscheider und Sauggas-Leitung - Ø 6 mm - 1/4"
 - durch Magnetventil gesteuert
 - nur im Stillstand geöffnet – bei Parallelverbund darf das Magnetventil nur bei Abschaltung **aller** Verdichter geöffnet sein (Kapitel 4.7).
- Rohre entsprechend der Beschreibung in der Technischen Information ST-600 verlegen.

i Bei Stillstands-Bypass kann in Verbindung mit "automatischer Abpumpschaltung" (Kapitel 4.2) erhöhte Schalthäufigkeit auftreten. Sie muss durch entsprechende Einstellung des Niederdruckschalters (F15) und der Pausenzeit (Zeitrelais) auf max. 6 Starts pro Stunde begrenzt werden. Je nach Betriebsweise kann auch ein einmaliger Abpumpvorgang vor dem Abschalten ausreichend sein. Prinzipschaltbilder siehe Kapitel 5.5.

Saugseitiger austauschbarer Reinigungsfilter

Der Einsatz eines saugseitigen austauschbaren Reinigungsfilters (Filterfeinheit 25 µm) schützt den Verdichter vor Schäden durch Systemschmutz (Zunder, Metallspäne, Rost- und Phosphat-Ablagerungen) und ist deshalb insbesondere notwendig bei individuell gebauten Anlagen und bei Anlagen mit weitverzweigtem und nur schwer auf Rückstände kontrollierbarem Rohrsystem.

Filtertrockner

Im Hinblick auf hohen Trocknungsgrad und zur chemischen Stabilisierung des Kreislaufs sollten reichlich dimensionierte Filtertrockner geeigneter Qualität verwendet werden.

which ensures maximum possible oil viscosity for the next start. Moreover, this reliably prevents the migration of oil and refrigerant into the compressor.

Necessary components / pipe runs

- Check valve after the oil separator
- Pressure equalisation pipe between oil separator and suction gas line - Ø 6 mm - 1/4"
 - controlled by a solenoid valve
 - only open during standstill – with parallel compound systems, the solenoid valve may only be opened when **all** the compressors have been shut down (chapter 4.7).
- Pipes must be run in accordance with the instructions given in Technical Information ST-600.

i For standstill bypass in combination with "automatic pump down system" (chapter 4.2), increased cycling rate may result. It must be limited to max. 6 starts per hour by means of suitable settings of the low pressure switch (F15) and the pause time (time relay). Depending on the operating mode, a single pump down before shut-off might be sufficient. See schematic wiring diagrams in chapter 5.5.

Exchangeable suction side cleaning filter

The use of a exchangeable suction side cleaning filter (filter mesh 25 µm) will protect the compressor from damage due to dirt from the system (scale, metal chips, rust and phosphate deposits) and is necessary for individually built systems and for systems with widely branched pipe works which are difficult to inspect for contamination.

Filter drier

Generously sized filter driers of suitable quality should be used to ensure a high degree of dehydration and to maintain the chemical stability of the system.

conséquent une viscosité d'huile des plus élevées au prochain démarrage. De plus, les migrations d'huile et de fluide frigorigène vers le compresseur sont enrayerées de façon efficace.

Composants nécessaires / pose de la tuyauterie

- Clapet de retenue après le séparateur d'huile
- Tuyauterie d'égalisation de pression entre séparateur d'huile et tuyauterie d'aspiration - Ø 6 mm - 1/4"
 - commande par vanne magnétique
 - ouverte uniquement durant les arrêts – avec des compresseurs en parallèle, la vanne magnétique ne devra être ouverte que si **tous** les compresseurs sont à l'arrêt (chapitre 4.7).
- Poser la tuyauterie conformément à la description dans l'Information technique ST-600.

i Bypass d'arrêt en combinaison avec "commande automatique pump down" (chapitre 4.2) peut augmenter la fréquence d'enclenchements. Elle doit être limitée à max. 6 démarrages par l'heure, par un réglage approprié du pressostat basse pression (F15) et de la pause (relais temporisé). Suivant le mode de fonctionnement, un pump down simple avant l'arrêt peut s'avérer suffisant. Schémas de principe, voir chapitre 5.5.

Filtere de nettoyage interchangeable à l'aspiration

L'emploi d'un filtre de nettoyage interchangeable à l'aspiration (mailles de 25 µm) protège le compresseur contre des dégâts provoqués par les salissures du système (calamine, copeaux métalliques, dépôts de rouille et de phosphate) et est, de ce fait, nécessaire pour les installations réalisées individuellement et pour les installations avec de nombreuses ramifications où la présence de résidus est difficilement contrôlable.

Déshydrateurs filtre

L'utilisation de déshydrateurs de fortes dimensions et de qualité appropriée est recommandée afin d'assurer un degré élevé de déshydratation et une stabilité chimique du circuit.

Expansionsventil und Verdampfer

Expansionsventil und Verdampfer müssen mit größter Sorgfalt aufeinander abgestimmt werden. Dies gilt vor allem für Systeme, die einen großen Regelbereich abdecken (z. B. bei 100% bis 25%). In jedem Fall müssen sowohl bei Volllast- als auch bei Teillast-Bedingungen genügend hohe Sauggas-Überhitzung und stabile Betriebsweise gewährleistet sein.

Nach Umschalten von Teil- auf Volllast-Betrieb besteht die Gefahr von Flüssigkeitsschlägen. Deshalb müssen Verdampfer und Expansionsventil so dimensioniert werden, dass auch bei Teillast keinesfalls Öl im Verdampfer abgeschieden wird.

Je nach Verdampfer-Bauart und Leistungsbereich kann deshalb eine Aufteilung in mehrere Kreisläufe erforderlich werden – jeweils mit eigenem Expansions- und Magnetventil.

Expansion valve and evaporator

Expansion valve and evaporator have to be tuned-in using utmost care. This is especially important for those systems that cover a large control range, e.g. 100% to 25%. In each case sufficient suction gas superheat and stable operating conditions must be assured in full load as well as part load modes.

After switching from part to full load operation, liquid slugging can occur. Therefore, evaporator and expansion valve must be dimensioned in such a way that even at part load no oil is separated in the evaporator.

Depending on the evaporator's design and performance range several circuits may be necessary each with separate expansion and solenoid valves.

Détendeur et évaporateur

Il est important que le détendeur et l'évaporateur "s'accordent" correctement. Ceci vaut en particulier pour les systèmes qui couvrent une grande plage de réglage (de 100% à 25% p. ex.). Une surchauffe du gaz aspiré suffisamment élevée ainsi qu'un fonctionnement stable doivent être garantis aussi bien à pleine charge qu'en charge réduite.

Après la commutation de l'opération en charge partielle à l'opération en pleine charge le risque des coups de liquide existe. Pour cela dimensionner évaporateur et détendeur de façon que aucune huile est séparée dans l'évaporateur même à l'opération en charge partielle.

Selon le type d'évaporateur et la plage de puissance, il peut s'avérer nécessaire de faire une répartition sur plusieurs circuits – avec un détendeur et une vanne magnétique pour chaque circuit.

4.2 Richtlinien für besondere Systembedingungen

Ölabscheider zusätzlich isolieren

Betrieb bei niedrigen Umgebungstemperaturen oder mit hohen Temperaturen auf der Hochdruck-Seite während des Stillstands (z.B. Wärmepumpen) erfordert zusätzliche Isolierung des Ölabscheiders.

Abpumpschaltung

Gefahr von Flüssigkeitsverlagerung besteht bei Systemen, deren Verdichter oder saugseitige Rohrabschnitte und Flüssigkeits-Abscheider eine niedrigere Temperatur annehmen können als der Verdampfer. Dann wird eine Abpumpschaltung notwendig.

Der Startbefehl des Niederdruck-Schalters (F15) muss dabei unterhalb der niedrigst vorkommenden Verdampfungs-Temperatur erfolgen.

Bei überfluteten Verdampfern Magnetventil einbauen:

- direkt oben am Saugleitungs-Austritt
- mit kombinierter Startreglerfunktion
- bei Stillstand des Systems geschlossen

Überhöhter Stillstandsdruck lässt sich bei Bedarf durch eine Entleereinrichtung zur Hochdruckseite vermeiden. Dabei Sammlervolumen beachten!

Systeme mit hoher Kühlstellen-temperatur

Aufstellung des Verflüssigers im Freien kann in Systemen mit hoher Kühlstellentemperatur zu Kältemittel-Verlagerung bei niedriger Außentemperatur führen (Kältemittelmangel beim Start, Einfriergefahr von Flüssigkeitskühlern durch Wärmerohr-Prinzip). Maßnahmen müssen individuell auf die Anlage abgestimmt werden.

4.2 Guidelines for special system conditions

Additional insulation of the oil separator

Operation at low ambient temperatures or at high temperatures on the discharge side during standstill (e.g. heat pumps) requires additional insulation of the oil separator.

Pump down system

Danger of liquid migration exists for systems where the compressor or parts of the suction line and suction accumulators can reach a lower temperature than the evaporator. In these cases a pump down system must be provided.

The switch-on pressure of the low pressure switch (F15) must be below the lowest evaporation temperature which can occur.

For flooded evaporators fit a solenoid valve:

- directly at top of suction line outlet
- combined with crankcase pressure regulator function (CPR)
- closed during system standstill

Excessive pressure during standstill can be prevented if necessary by draining to the high pressure side. Consider receiver volume!

Systems with high cold space temperatures

Outdoor installation of condensers can lead to refrigerant migration in case of high cold space temperatures when low ambient temperatures occur (lack of refrigerant during start, danger of freezing of liquid chillers due to heat pipe principle). Corresponding individually matched measures must be provided.

4.2 Lignes de conduite pour conditions particulières

Isolation supplémentaire du séparateur d'huile

Un fonctionnement par températures ambiantes basses ou températures élevées côté haute pression pendant l'arrêt (par ex. pompes à chaleur) exige une isolation supplémentaire du séparateur d'huile.

Commande par pump down

Le risque de migration de liquide existe sur les systèmes dont le compresseur, ou des portions de tuyauterie à l'aspiration et séparateurs de liquide à l'aspiration, sont susceptibles d'avoir une température inférieure à celle de l'évaporateur. Dans ce cas, il faut prévoir un arrêt par pump down.

L'ordre de démarrage du pressostat basse pression (F15) doit se situer en dessous de la plus basse température d'évaporation pouvant être atteinte.

Pour les évaporateurs noyés, insérer une vanne magnétique:

- directement en haut, à la sortie du tube d'aspiration
- avec fonction de régulateur de démarrage combinée
- fermée durant les arrêts du système

Si nécessaire, une pression trop élevée à l'arrêt peut être évitée avec un système d'évacuation vers le côté haute pression. Tenir compte de la contenance du réservoir!

Systèmes avec des températures élevées aux points de réfrigération

Dans de tels systèmes et quand les condenseurs sont placés à l'air libre, une migration de fluide frigorigène peut se produire en cas de basses températures extérieures (manque de fluide frigorigène au démarrage, prise en glace des refroidisseurs de liquide par le principe de la paroi froide). Des mesures appropriées au type de l'installation sont à prendre au cas par cas.

Anlagen mit Mehrkreisverflüssigern und / oder -verdampfern

Bei diesen Anlagen besteht während Abschaltzeiten einzelner Kreise eine erhöhte Gefahr von Verlagerung flüssigen Kältemittels in den Verdampfer (kein Temperatur- und Druckausgleich möglich).

In solchen Fällen zwingend erforderlich:

- Rückschlagventil nach dem Ölabscheider, kombiniert mit Stillstands-Bypass (Kapitel 4.1)
- Verdichter mit einer automatischen Sequenz-Umschaltung steuern (ca. alle 2 Stunden)

Gleiches gilt auch für Einzelanlagen, bei denen sich während längerem Stillstand kein Temperatur- und Druckausgleich einstellen kann. In kritischen Fällen können zusätzlich saugseitige Flüssigkeits-Abscheider oder Abpumpschaltung notwendig werden.

Systeme mit Kreislauf-Umkehrung und Heißgas-Abtauung

Diese Systemausführungen erfordern individuell abgestimmte Maßnahmen zum Schutz des Verdichters vor starken Flüssigkeitsschlägen, erhöhtem Ölauswurf und Mangelschmierung. Darüber hinaus ist jeweils eine sorgfältige Erprobung des Gesamtsystems erforderlich. Zur Absicherung gegen Flüssigkeitsschläge empfiehlt sich ein saugseitiger Flüssigkeits-Abscheider. Um erhöhten Ölauswurf (z. B. durch schnelle Druck-Absenkung im Ölabscheider) und Mangelschmierung wirksam zu vermeiden, muss sichergestellt sein, dass die Öltemperatur beim Umschalten mindestens 20 K bei R134a oder mindestens 30 K bei R407C oder R22 über der Verflüssigungstemperatur liegt.

Außerdem wird ein Druckregler unmittelbar nach dem Ölabscheider empfohlen, um die Druckabsenkung zu begrenzen.

Unter gewissen Voraussetzungen ist es auch möglich, den Verdichter kurz vor dem Umschaltvorgang anzuhalten und nach erfolgtem Druckausgleich wieder neu zu starten. Dabei muss allerdings sichergestellt sein, dass der Verdichter nach spätestens 30 Sekunden wieder mit der erforderlichen Mindest-Druckdifferenz betrieben wird (siehe Einsatzgrenzen, Kapitel 8).

Systems with multi-circuit condensers and / or evaporators

With these systems an increased danger of refrigerant migration to the evaporator exists during off periods of individual circuits (no temperature or pressure equalisation possible).

Mandatory in such cases:

- check valve after the oil separator, combined with a standstill bypass (chapter 4.1)
- switch the compressors by an automatic sequence change (approx. every 2 hours)

This also applies for individual systems where there is no temperature and pressure equalisation during standstill. In critical cases additional suction accumulators or pump down system may become necessary.

Systems with reverse cycling and hot gas defrost

These system layouts require individually co-ordinated measures to protect the compressor against strong liquid slugging, increased oil carry-over and insufficient lubrication. In addition to this, careful testing of the entire system is necessary. A suction accumulator is recommended to protect against liquid slugging. To effectively avoid increased oil carry-over (e. g. due to a rapid decrease of pressure in the oil separator) and insufficient lubrication, it must be assured that the oil temperature remains at least 20 K for R134a or at least 30 K for R407C or R22 above the condensing temperature during switch-over.

Moreover the fitting of a pressure regulator directly after the oil separator is recommended to limit the pressure drop.

Under certain circumstances it is also possible to stop the compressor shortly before switching over and then to start it again after a pressure equalisation has taken place. It must be assured that latest after 30 seconds the compressor operates again with the necessary minimum pressure difference (see application limits, chapter 8).

Installations avec condenseurs et / ou évaporateurs à plusieurs circuits

Sur ces installations subsiste le risque d'une migration de fluide frigorigène liquide vers l'évaporateur durant l'arrêt de certains circuits (pas d'égalisation de température et de pression possible).

Dans ces cas, il est impérativement nécessaire:

- clapet de retenue combiné avec un bipasse d'arrêt après le séparateur d'huile (chapitre 4.1)
- commander les compresseurs par une commutation de séquences automatique (environ toutes les 2 heures)

Ceci est valable également pour les installations uniques où une égalisation de température et de pression ne peut pas se réaliser durant des arrêts prolongés. Dans les cas critiques, il peut s'avérer nécessaire de rajouter des séparateurs de liquide à l'aspiration ou une commande par pump down.

Systèmes avec inversion du cycle et dégivrage par gaz chauds

Ces exécutions du système nécessitent des mesures appropriées individuelles afin de protéger le compresseur contre de forts coups de liquide, un rejet d'huile excessif et contre un défaut de lubrification. En plus de ceci, il est nécessaire de procéder à un essai rigoureux de l'ensemble du système. Un séparateur de liquide à l'aspiration est recommandé, ceci afin de protéger contre les coups de liquide. Pour enrayer efficacement un rejet d'huile excessif (par ex. par chute de pression rapide dans le séparateur d'huile) et un défaut de lubrification, il faut s'assurer que la température d'huile est au moins de 20 K (R134a) ou au moins de 30 K (R407C ou R22) plus élevée que la température de condensation au moment de l'inversion de cycle et durant la phase de fonctionnement qui suit.

En outre, un régulateur de pression immédiatement après le séparateur d'huile, pour limiter la chute de pression, est conseillé.

Sous certaines conditions, il est également possible d'arrêter le compresseur juste avant la phase d'inversion, et de le redémarrer après réalisation de l'égalisation de pression. Pour cela, il faut cependant s'assurer que le compresseur peut de nouveau fonctionner après maximum 30 secondes avec la différence de pression minimale requise (voir limites d'application, chapitre 8).

4.3 Sicherer Verdichter- und Anlagenbetrieb

Analysen belegen, dass Verdichterausfälle meistens auf unzulässige Betriebsweise zurückzuführen sind. Dies gilt insbesondere für Schäden auf Grund von Schmiermangel und Kältemittel-Verlagerung während Stillstandszeiten.

Funktion des Expansionsventils

Folgende Anforderungen besonders beachten, dabei Auslegungs- und Montagehinweise des Herstellers beachten:

- Korrekte Position und Befestigung des Temperaturfühlers an der Sauggas-Leitung. Bei Einsatz eines Wärmeaustauschers: Fühlerposition wie üblich nach dem Verdampfer anordnen – keinesfalls nach dem Wärmeaustauscher.
- Ausreichend hohe Sauggasüberhitzung, dabei auch minimale Druckgastemperaturen berücksichtigen (Kapitel 3).
- Stabile Betriebsweise bei allen Betriebs- und Lastzuständen (auch Teillast-, Sommer- & Winterbetrieb).
- Blasenfreie Flüssigkeit am Eintritt des Expansionsventils, bei ECO-Betrieb bereits vor Eintritt in den Flüssigkeits-Unterkühler.

Schutz gegen Kältemittelverlagerung bei langen Stillstandszeiten

Kältemittelverlagerung von der Hoch- zur Niederdruckseite oder in den Verdichter kann beim Startvorgang zu massiven Flüssigkeitsschlägen mit der Folge eines Verdichterausfalls oder gar zum Bersten von Bauteilen und Rohrleitungen führen. Besonders kritisch sind Anlagen mit großer Kältemittelfüllmenge, bei denen sich auf Grund der Systemausführung und Betriebsweise auch während langer Stillstandszeiten kein Temperatur- und Druckausgleich einstellen kann. Hierzu gehören z. B. Anlagen mit Mehrkreis-Verflüssigern und / oder -Verdampfern oder auch Einkreisysteme, bei denen der Verdampfer und Ver-

4.3 Safe operation of compressor and system

Analyses have proven that compressor break-downs are mostly attributed to impermissible operating conditions. This applies especially to damages due to lack of lubrication and refrigerant migration during standstill periods.

Function of the expansion valve

Pay special attention to the following requirements by considering the manufacturer's design and mounting recommendations:

- Correct positioning and fastening of the temperature sensor at the suction gas line. In case a heat exchanger is used, position the sensor behind the evaporator as usual – never behind the heat exchanger.
- Sufficiently superheated suction gas, but also consider minimum discharge gas temperatures (chapter 3).
- Stable operation under all operation and load conditions (also part load, summer & winter operation).
- Bubble-free liquid at the inlet of the expansion valve, and for ECO operation, already before the inlet into the liquid sub-cooler.

Protection against refrigerant migration during long standstill periods

Refrigerant migration from high to low pressure side or into the compressor can lead to severe liquid slugging while starting, with compressor failure as the consequence or even bursting of components and pipeline. Particularly critical are systems with a large refrigerant charge, by which, due to system design and operational mode, no temperature and pressure compensation can adjust even during longer standstill periods. This includes systems with multiple circuit condensers and / or evaporators or single-circuit systems by which the evaporator and the condenser are permanently exposed to different temperatures.

4.3 Fonctionnement plus sûr du compresseur et de l'installation

Les analyses prouvent que les pannes de compresseurs résultent la plupart du temps de modes de fonctionnement inappropriés. Ceci est particulièrement vrai pour les dégâts dus à un manque de lubrification et à la migration du fluide frigorigène durant les arrêts.

Fonction du détendeur

Porter une attention particulière aux exigences suivantes, en tenant compte des critères de sélection et des instructions de montage du fabricant:

- Position et fixation correctes de la sonde de température sur la conduite du gaz d'aspiration. En présence d'un échangeur de chaleur: comme d'habitude, position de la sonde après l'évaporateur – en aucun cas après l'échangeur de chaleur.
- Surchauffe du gaz aspiré suffisamment élevée, en tenant compte également des températures minimales au refoulement (chapitre 3).
- Mode de fonctionnement stable pour les différentes conditions de fonctionnement (également fonctionnement en réduction de puissance et fonctionnement été / hiver).
- Liquide sans bulles à l'entrée du détendeur; en fonctionnement avec ECO, déjà à l'entrée dans le sous-refroidisseur de liquide.

Protection contre la migration de fluide frigorigène en cas d'arrêts prolongés

La migration de fluide frigorigène de la haute vers la basse pression ou dans le compresseur peut, lors de la phase de démarrage, engendrer des coups de liquide conséquents pouvant aboutir à une défaillance du compresseur ou même à l'éclatement de pièces ou de tuyauteries. Les installations avec une charge importante en fluide frigorigène et pour lesquelles, en raison de l'exécution du système et du mode de fonctionnement, une égalisation de température et de pression n'est pas obtenue, même après des temps d'arrêt prolongés, sont des cas particulièrement critiques. Parmi ceux-ci, il y a par ex. les installations avec condenseurs et / ou évaporateurs à plusieurs circuits, ou également les systèmes à un

flüssiger stetig unterschiedlichen Temperaturen ausgesetzt sind.

Folgende Anforderungen an System-Ausführung und -Steuerung berücksichtigen:

- Ölheizung des Ölabscheiders muss bei Verdichter-Stillstand immer in Betrieb sein (gilt generell bei allen Anwendungen). Bei Aufstellung in Bereichen niedriger Temperatur kann eine Isolierung des Verdichters und Ölabscheiders notwendig werden.
- Automatische Sequenzumschaltung bei Anlagen mit mehreren Kältemittel-Kreisläufen (ca. alle 2 Stunden).
- Zusätzliches Rückschlagventil in Druckgas-Leitung falls auch über lange Stillstandzeiten kein Temperatur- und Druckausgleich erreicht wird.
- Zeit- und druckabhängig gesteuerte Abpumpschaltung oder saugseitige Flüssigkeits-Abscheider bei großen Kältemittel-Füllmengen und / oder wenn der Verdampfer wärmer werden kann als Sauggas-Leitung oder Verdichter.
Bei Abpumpschaltung mit Verdichtern dieser Leistungsgröße wird eine spezifische, vom Anlagenkonzept abhängige Steuerung mit zeitlicher Begrenzung der Schaltheufigkeit erforderlich.

Rohrverlegung siehe Kapitel 4.1.

Consider the following demands on system design and control:

- Oil heater of oil separator must always be in operation during compressor standstill (applies generally to all applications). In case of installation in lower temperature areas, it can become necessary to insulate the compressor and oil separator.
- Automatic sequence change in case of systems with several refrigerant circuits (approx. every 2 hours).
- Additional check valve in the discharge gas line in case no temperature and pressure compensation is attained over long standstill periods.
- Time and pressure dependent, controlled pump-down system or liquid separator mounted at the suction side for large refrigerant charges and / or if the evaporator can become warmer than suction gas line or compressor.
For pump down systems with compressors of such size, it may be necessary to use a specific control with time limit for the cycling rate depending on the concept of the system.

For pipe layout, see chapter 4.1.

seul circuit où l'évaporateur et le condenseur sont soumis à des températures qui varient constamment.

Prendre en compte pour l'exécution et la commande du système, les exigences suivantes:

- Durant l'arrêt du compresseur, le chauffage d'huile du séparateur d'huile doit toujours être en service (valable généralement pour tous les types d'utilisation). Une isolation du compresseur et du séparateur d'huile peut s'avérer nécessaire si celui-ci est placé dans des zones basses températures.
- Commutation de séquences automatique pour les installations avec plusieurs circuits frigorifiques (environ toutes les 2 heures).
- Clapet de retenue supplémentaire dans la conduite du gaz de refoulement si une égalisation de température et / ou de pression n'est pas obtenue, même après des temps d'arrêt prolongés.
- Commande par pump down en fonction de la durée ou de la pression, ou séparateur de liquide à l'aspiration pour des charges importantes en fluide frigorigène et / ou quand l'évaporateur peut devenir plus chaud que la conduite du gaz d'aspiration ou le compresseur.
Dans le cas du pump down avec des compresseurs d'une telle puissance, une commande spécifique, dépendant de la conception de l'installation, avec limitation de la durée de la fréquence d'enclenchements devient nécessaire.

Pose de la tuyauterie, voir chapitre 4.1.

4.4 Verflüssiger-Druckregelung

Um bestmögliche Ölversorgung und einen hohen Wirkungsgrad des Ölabscheiders zu gewährleisten ist eine eng gestufte oder stufenlose Verflüssiger-Druckregelung erforderlich. Schnelle Druckabsenkung kann zu starker Ölschaumbildung, Ölabwanderung und zur Abschaltung durch die Ölüberwachung führen. Ungenügende Ölversorgung mit der Folge von Sicherheits-Abschaltungen wird gleichfalls durch zu niedrigen oder verzögerten Aufbau des Verflüssigungsdrucks hervorgerufen. Zusätzliche Druckregler in der Druckgasleitung (nach dem Ölabscheider) – alternativ Ölpumpe – können u.a. bei folgenden Anwendungen erforderlich sein:

- Extreme Teillast-Bedingungen und / oder längere Stillstandszeiten bei Außenaufstellung des Verflüssigers im Falle niedriger Umgebungstemperaturen
- Hohe saugseitige Anfahrdrücke in Verbindung mit niedrigen Wärmeträger-Temperaturen auf der Hochdruckseite (kritische Anfahrbedingungen). Alternative Möglichkeit: Startregler zur schnellen Absenkung des Saugdrucks
- Heißgas-Abtauung, Kreislaufumkehrung (siehe auch Kapitel 4.2)
- Booster-Anwendung (geringe Druckdifferenz)

4.4 Condenser pressure control

To guarantee the best oil supply and a high oil separator efficiency, a closely stepped or stepless condenser pressure control is necessary. Rapid reduction in pressure can lead to strong foam formation, oil migration and to switch-off by oil monitoring. Insufficient oil supply with the resulting switch-off will also occur due to low or delayed build up of condenser pressure. Additional pressure regulators in the discharge gas line (after the oil separator) or an oil pump may become necessary with the following applications among others:

- Extreme part load conditions and / or long standstill periods with outdoor installation of the condenser in the case of low ambient temperatures
- High suction pressure when starting in connection with low temperatures of the heat transfer fluid on the high pressure side (critical starting conditions). Alternative possibility: suction pressure regulator to quickly reduce the suction pressure
- Hot gas defrost, reverse cycling (see chapter 4.2)
- Booster application (low pressure difference)

4.4 Régulation de pression du condenseur

Pour assurer la meilleure alimentation en huile possible et un haut degré d'efficacité du séparateur d'huile, une régulation de pression du condenseur par étages rapprochés ou en continu est nécessaire. Une chute de pression rapide peut provoquer une importante formation de mousse d'huile, une migration d'huile, et le déclenchement par le contrôle d'huile. Une alimentation en huile insuffisante, avec comme conséquence des déclenchements par sécurité, est engendrée aussi bien par une pression de condensation trop basse que par une montée en pression trop lente. Des régulateurs de pression supplémentaires sur la conduite de pression (après le séparateur d'huile) – ou une pompe à huile – peuvent être nécessaires, entre autre, dans les cas de figures suivants:

- Réductions de puissance extrêmes et / ou longues périodes d'arrêt avec basses températures ambiantes
- Pressions élevées à l'aspiration au démarrage en relation avec des caloporteurs à basse température sur le côté haute pression (conditions de démarrage critiques). Autre possibilité: régulateur de démarrage pour baisser rapidement la pression d'aspiration
- Dégivrage par gaz chauds, inversion du cycle (voir également chapitre 4.2)
- Application booster (différence de pression minimale)

4.5 Anlaufentlastung

Durch den system-spezifischen Kompressionsverlauf bei Schraubenverdichtern kann ein hoher Ansaugdruck während des Startvorgangs zu massiver mechanischer Belastung und ungenügender Ölversorgung führen. Eine wirkungsvolle Entlastungseinrichtung ist deshalb erforderlich.

Außerdem werden bei Verdichtern dieser Leistungsgröße für Elektromotor-Antrieb üblicherweise Maßnahmen zur Reduzierung des Anlaufstroms verlangt (z. B. Teilwicklungs-Anlauf). Derartige Startmethoden reduzieren das Anlaufmoment des Motors und erlauben den einwandfreien Hochlauf nur bei geringen Druckunterschieden.

Anlaufentlastung wird durch folgende Maßnahmen erreicht:

- Integrierte Anlaufentlastung
- Standard-Lieferumfang bei allen HS-Verdichtern
- vgl. Kapitel 2.3
- Zusätzliche Entlastungsfunktion ist auch durch Stillstands-Bypass möglich – bei Tiefkühlung in Verbindung mit einem druck-begrenzten Expansionsventil (MOP) oder mit einem Startregler (vgl. Kapitel 4.2).

Achtung!

Gefahr von Verdichterschäden!
▪ Externe Bypass-Anlaufentlastung von der Hoch- zur Niederdruckseite (wie bei Kolbenverdichtern teilweise üblich) ist nicht zulässig.

4.5 Start unloading

Due to the system specific compression behaviour with screw compressors, a high suction pressure during starting can lead to massive mechanical load and insufficient oil supply. An effective unloading device is therefore required.

Moreover for compressors of this capacity size and driven by electric motors, a means to reduce the starting current is also demanded (e.g. part winding start). These start methods reduce the starting torque and allow only a satisfactory acceleration with a low pressure difference.

Start unloading can be achieved by the following measures:

- Integrated start unloading
- standard extent of delivery with all HS compressors
- see also chapter 2.3
- An additional start unloading function is also possible by means of a standstill bypass – with low temperature operation in conjunction with a pressure limiting expansion valve (MOP) or with a suction pressure regulator (also known as CPR, see chapter 4.2).

Attention!

Danger of compressor damage!
▪ External bypass start unloading from the high to low pressure side (as is partly used with reciprocating compressors) is not permissible.

4.5 Démarrage à vide

En raison du déroulement spécifique du cycle de compression avec les compresseurs à vis, une pression d'aspiration élevée au démarrage peut engendrer de fortes contraintes mécaniques et une alimentation en huile insuffisante. Un système de décharge efficace est donc nécessaire.

En plus, des mesures adéquates sont normalement exigées pour réduire le courant de démarrage du moteur d'entraînement des compresseurs d'une telle puissance (par ex. démarrage à bobinage partiel). Ces méthodes de démarrage réduisent le couple de démarrage du moteur. Par conséquent, la montée en puissance ne se fait correctement que pour des différences de pression réduites.

Un démarrage à vide est obtenu de la façon suivante:

- Démarrage à vide intégré
- compris dans la livraison standard pour tous compresseurs HS
- voir aussi chapitre 2.3
- Une fonction de décharge limitée est aussi possible avec le bypass d'arrêt – aux basses températures en liaison avec un détendeur limitante la pression (MOP) ou avec un régulateur de démarrage (voir chapitre 4.2).

Attention !

Risque de détériorations des compresseurs !
▪ Un démarrage à vide avec bypass externe entre haute et basse pression (en usage, des fois, sur les compresseurs à pistons) n'est pas autorisé.

4.6 Leistungsregelung

Abhängig von den Anforderungen an das Gesamtsystem kann Leistungsregelung notwendig werden. Folgende Methoden werden vorzugsweise eingesetzt:

- Integrierte Leistungsregelung (Kapitel 2.3)
- Frequenzumrichter
 - Einsatz nur in individueller Abstimmung mit BITZER
 - Bei FU-Betrieb sollte mechanische Leistungsregelung ausschließlich als Anlaufentlastung eingesetzt werden.
- Parallelverbund (Kapitel 4.7) ggf. kombiniert mit oben aufgelisteten Methoden

4.7 Parallelverbund

BITZER Schraubenverdichter der HS-Serie eignen sich besonders gut für Parallelbetrieb weil sich der Ölvorrat außerhalb des Verdichters befindet. Dadurch kann ein gemeinsamer Ölabscheider eingesetzt werden.

Wesentliche Vorteile der BITZER-Verbundtechnik:

- Erweiterung der durch Einzelverdichter vorgegebenen Leistungsgrößen (bis 6 Verdichter)
- Verbund von Verdichtern identischer oder unterschiedlicher Leistung und Ausführung
- Möglichkeit zur Kombination von Systemen mit unterschiedlichem Temperaturniveau
- Verlustlose Leistungsregelung
- Optimale Ölverteilung (gemeinsamer Vorrat)
- Geringe Netzbelastung beim Start
- Hoher Grad an Betriebssicherheit
- Einfache und kostengünstige Installation

Für Parallelsysteme stehen Ölabscheider und sonstiges Zubehör zur Verfügung, die den Betrieb von bis zu 6 Verdichtern in einem Kreislauf ermöglichen (siehe Technische Daten Kapitel 7 und Zubehör Kapitel 12).

4.6 Capacity control

Depending upon the requirements of the whole system capacity control might become necessary. The following methods are preferred:

- Integrated capacity control (chapter 2.3)
- Frequency inverter
 - Operation only after individual agreement with BITZER only
 - For operation with frequency inverter the mechanical capacity control should generally be used as start unloading only.
- Parallel compounding (chapter 4.7) possibly combined with methods given above

4.7 Parallel compounding

BITZER screw compressors of the HS series are particularly suitable for parallel operation, due to the external oil reservoir. This enables the use of a common oil separator.

Important advantages of BITZER compound technology:

- Extension to limited capacity provided by a single compressor (up to 6 compressors)
- Compounding of compressors of identical or differing capacity and design
- Possibility to compound systems with differing temperature levels
- Loss free capacity control
- Optimum oil distribution (common oil reservoir)
- Low loading of electrical supply during start
- High degree of operational safety
- Simple and favourable cost installation

Oil separators and other accessories for parallel operation are available, which enable the operation of up to 6 compressors in one circuit (see Technical data chapter 7 and Accessories chapter 12).

4.6 Régulation de puissance

Dépendant des exigences de l'ensemble du système une régulation de puissance peut être nécessaire. Les méthodes suivantes sont utilisées en priorité:

- Régulation de puissance intégrée (chapitre 2.3)
- Convertisseur de fréquences
 - Service seulement après consultation individuelle de BITZER
 - En cas de fonctionnement avec convertisseur de fréquences la régulation de puissance mécanique devrait être utilisée exclusivement comme démarrage à vide.
- Compresseurs en parallèle (chapitre 4.7) éventuellement en combinaison avec les méthodes précitées

4.7 Compresseurs en parallèle

Les compresseurs à vis BITZER de la série HS conviennent particulièrement bien au fonctionnement en parallèle car la réserve d'huile se trouve en dehors du compresseur. Un séparateur d'huile commun peut être ainsi utilisé.

Les principaux avantages de la conception BITZER du fonctionnement en parallèle:

- Elargissement des plages de puissance par addition des puissances individuelles (jusqu'à 6 compresseurs)
- Fonctionnement en parallèle de compresseurs de puissance et de conception identiques ou différentes
- Possibilité de combinaison de systèmes avec des niveaux de températures différents
- Régulation de puissance sans perte
- Distribution d'huile optimale (réserve d'huile commune)
- Sollicitation réduite du réseau au démarrage
- Haute sécurité de fonctionnement
- Mise en place simple et économique

Des séparateurs d'huiles et autres accessoires permettant le fonctionnement en parallèle jusqu'à 6 compresseurs en parallèle sur un seul circuit sont disponibles (voir Caractéristiques techniques, chapitre 7 et Accessoires chapitre 12).

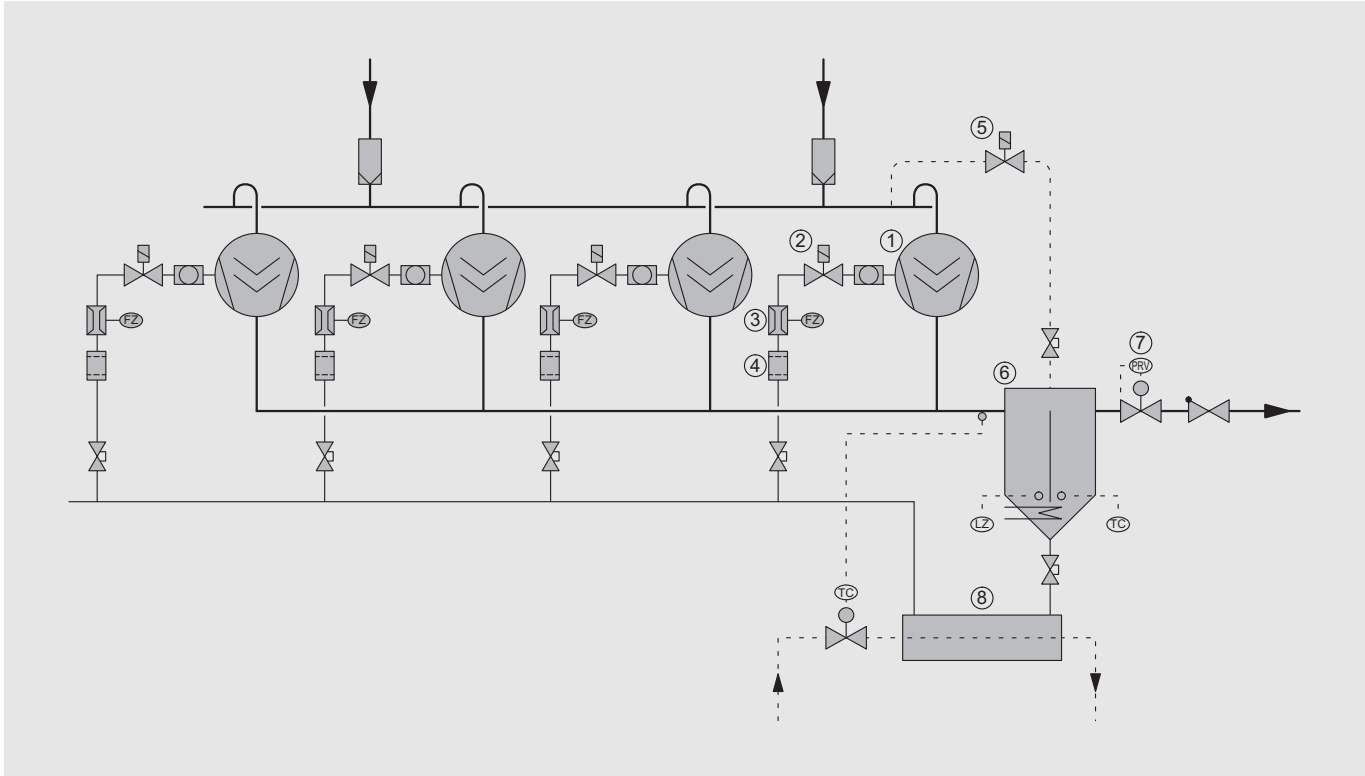


Abb. 15 Anwendungsbeispiel:
Parallelverbund mit gemeinsamem
Ölabscheider und wassergekühl-
tem Ölkühler, Legende Seite 42

Fig. 15 Application example:
Parallel compounding with com-
mon oil separator and water cool-
ed oil cooler, legend page 42

Fig. 15 Exemple d'application:
Fonctionnement en parallèle avec sé-
parateur d'huile commun et refroidis-
seur d'huile à eau, légende page 42

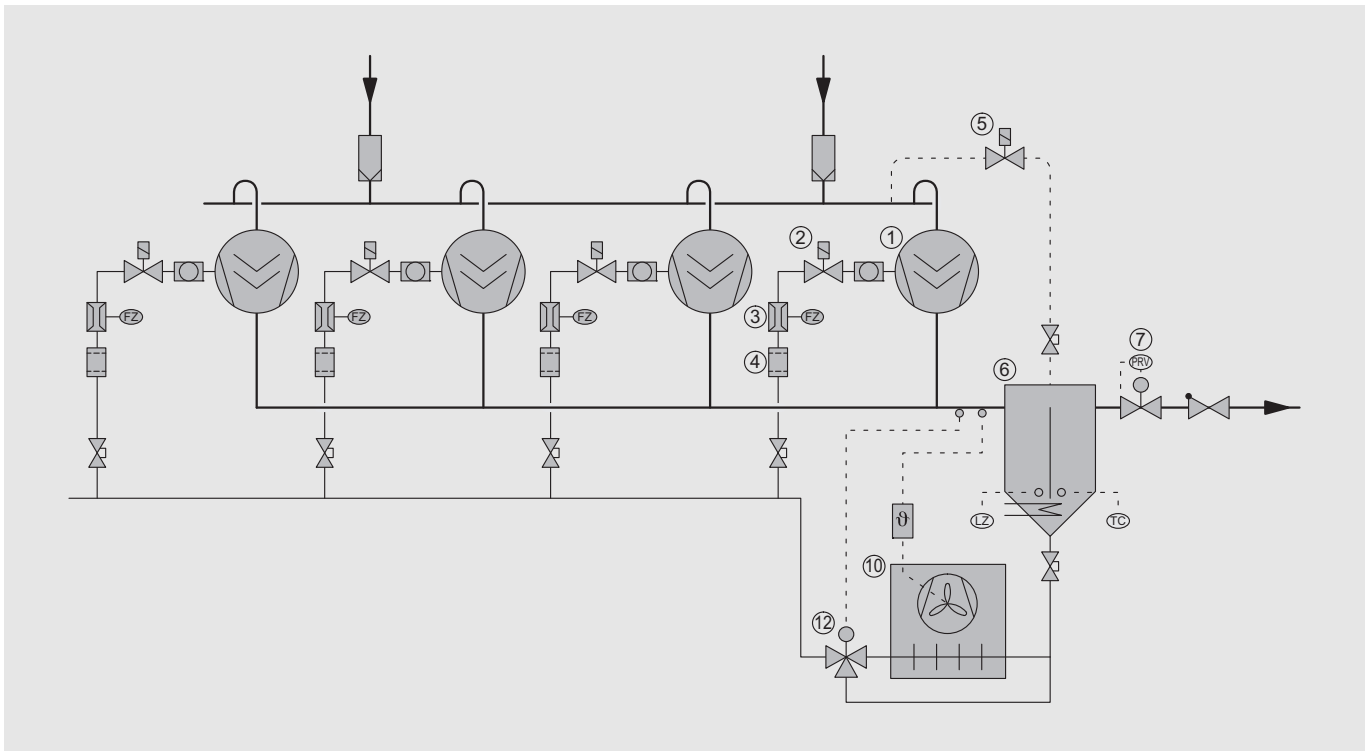


Abb. 16 Anwendungsbeispiel:
Parallelverbund mit gemeinsamem
Ölabscheider und luftgekühltem
Ölkühler, Legende Seite 42

Fig. 16 Application example:
Parallel compounding with com-
mon oil separator and air cooled
oil cooler, for legend see page 42

Fig. 16 Exemple d'application:
Fonctionnement en parallèle avec
séparateur d'huile commun et refroi-
disseur d'huile à air, légende page 42

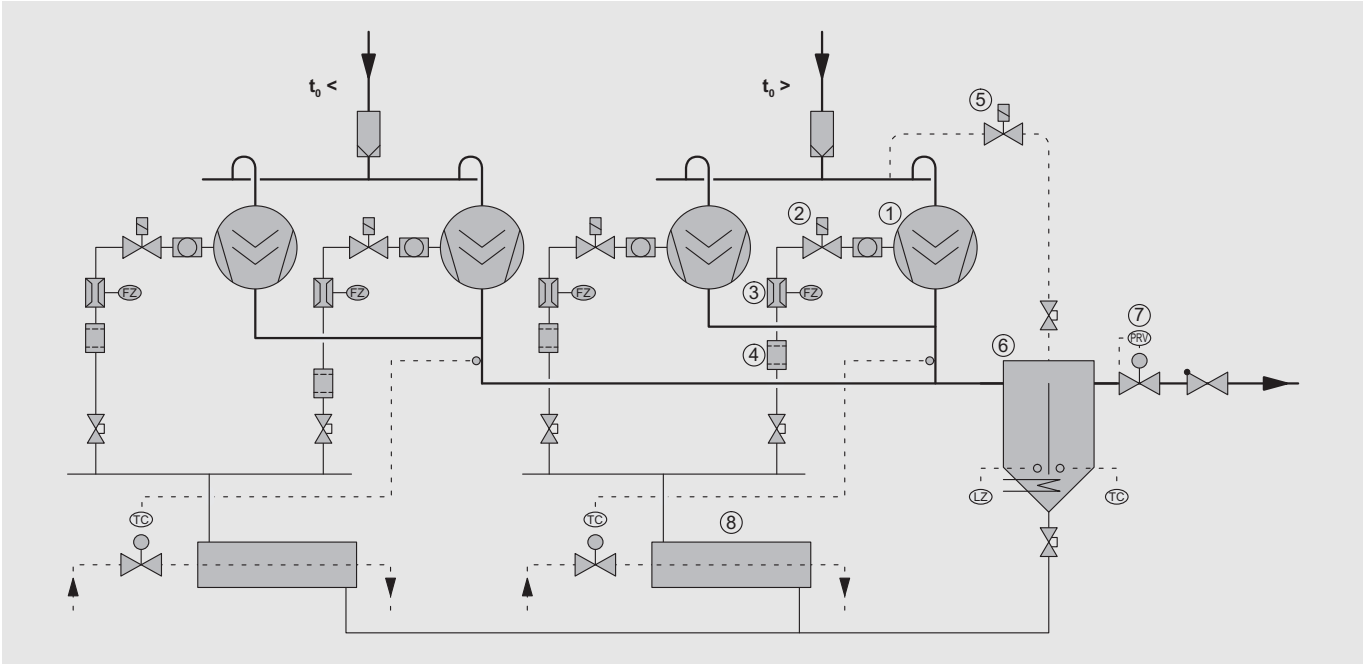


Abb. 17 Anwendungsbeispiel:
Parallelverbund für unterschiedliche Kühlstellen-Temperaturen,
Legende Seite 42

Fig. 17 Application example:
Parallel compounding for different cold space temperatures, legend page 42

Fig. 17 Exemple d'application:
Fonctionnement en parallèle avec des circuits à températures différentes, légende page 42

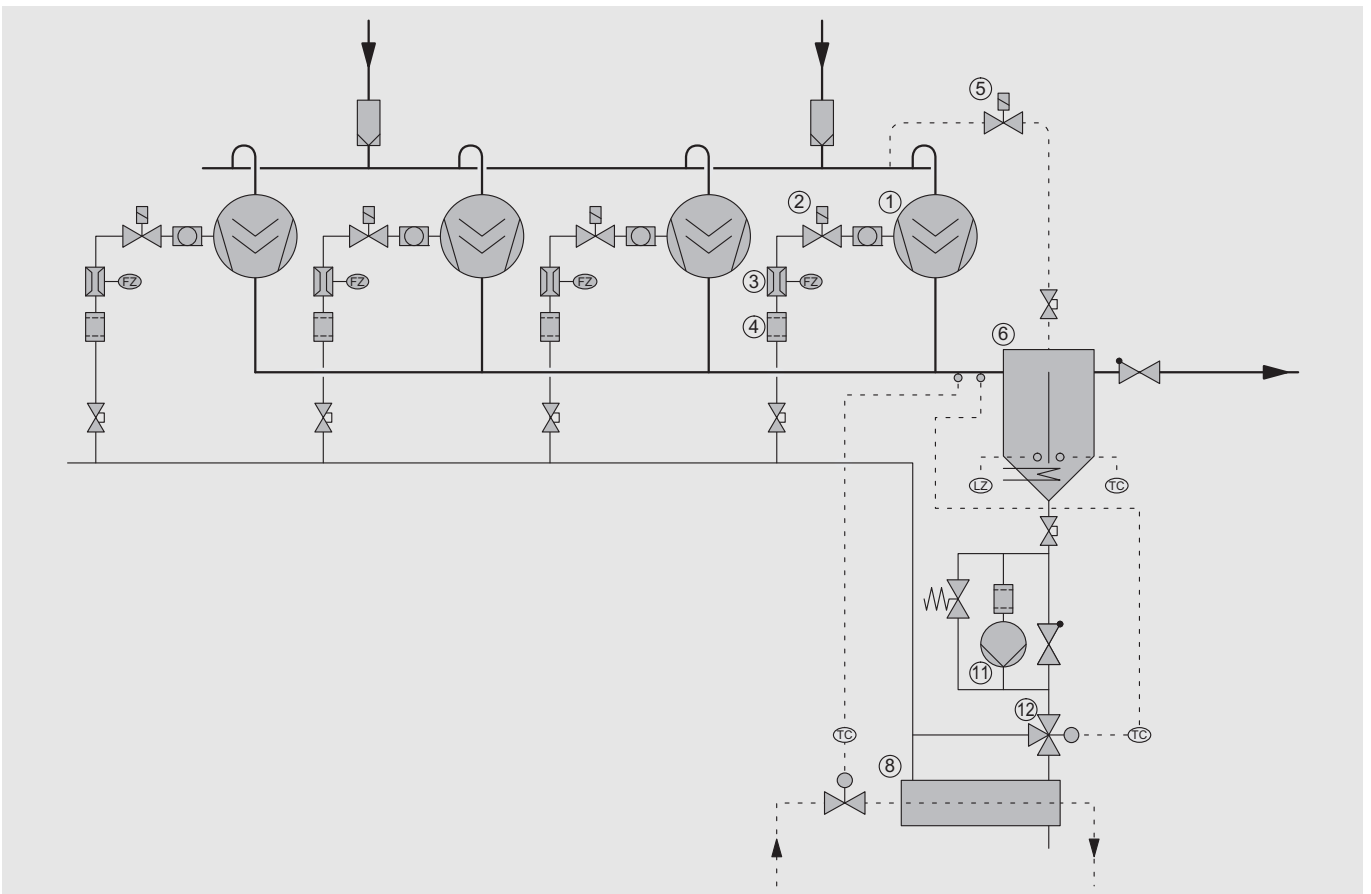


Abb. 18 Anwendungsbeispiel:
Parallelverbund mit gemeinsamem Ölabscheider, wassergekühltem Ölkühler und externer Ölpumpe
Legende Seite 42

Fig. 18 Application example:
Parallel compounding with common oil separator, water cooled oil cooler and external oil pump
legend page 42

Fig. 18 Exemple d'application:
Fonctionnement en parallèle avec séparateur d'huile, refroidisseur d'huile à eau et pompe à huile externes communs, légende page 42

Bei Parallelverbund unbedingt beachten

- Anordnung von Ölabscheider, Ölkühler, Saug- und Druckkollektor sowie weitere Ausführungsdetails siehe Technische Information ST-600.
- Geringer Abstand zwischen Verdichter, Ölabscheider und Ölkühler
- Ausführungsvarianten mit Ölkühlern (siehe Kapitel 2.6, 9.4, 12.2 und 12.3 sowie Abb. 15 bis 18):
 - individuelle Zuordnung
 - gemeinsamer Kühler (max. Verdichteranzahl siehe technische Beschreibung der Ölkühler Kapitel 12.2 und 12.3 sowie BITZER Software)
 - gruppenweise Zuordnung zwingend bei Verbund von Verdichtern mit unterschiedlichen Saugdrücken (Abbildung 17)

Consider closely with parallel compounding


- For arrangement of oil separator, oil cooler, suction and discharge header and other design details see Technical Information ST-600.
- Short distance between compressor, oil separator and oil cooler
- Design variations with oil coolers (see chapters 2.6, 9.4, 12.2, 12.3 and figures 15 to 18):
 - Individual arrangement
 - common cooler (for maximum number of compressors see technical description of the oil coolers chapters 12.2 & 12.3 and BITZER Software)
 - arrangement in groups essential when compounding compressors with different suction pressures (figure 17)


A prendre en compte pour fonctionnement en parallèle

- Pour la disposition du séparateur d'huile, du refroidisseur d'huile, des collecteurs d'aspiration et de refoulement ainsi que pour d'autres détails d'exécution, voir Information technique ST-600.
- Distance réduite entre compresseur, séparateur d'huile et refroidisseur d'huile
- Différentes exécutions avec des séparateurs d'huile (voir chapitres 2.6, 9.4, 12.2, 12.3 et figures 15 à 18):
 - adjonction individuelle
 - refroidisseur commun (nombre max. de compresseurs, voir description technique chapitres 12.2 & 12.3 et BITZER Software)
 - adjonction par groupe impératif lors de l'association de compresseurs avec différentes pressions d'aspiration (figure 17)

Legende


- 1 Verdichter
- 2 Ölmagnetventil
- 3 Öldurchfluss-Wächter
- 4 Ölfilter
- 5 Stillstands-Bypass (bei Bedarf)
- 6 Ölabscheider mit Heizung und Ölniveauwächter
- 7 Verflüssigungsdruck-Regler (nur bei Bedarf)
- 8 Wassergekühlter Ölkühler (nur bei Bedarf)
- 9 Verflüssiger
- 10 Luftgekühlter Ölkühler
- 11 Ölpumpe (nur bei Bedarf)
- 12 Mischventil (bei Bedarf, siehe Kapitel 2.6)

 Sauggasfilter

 Schauglas

 Regelventil

 Magnetventil

 Rückschlagventil


 Absperrventil


Legend


- 1 Compressor
- 2 Oil solenoid valve
- 3 Oil flow switch
- 4 Oil filter
- 5 Standstill bypass (if required)
- 6 Oil separator with heater and oil level switch
- 7 Condensing pressure regulator (if required)
- 8 Water-cooled oil cooler (only if required)
- 9 Condenser
- 10 Air-cooled oil cooler
- 11 Oil pump (only if required)
- 12 Mixing valve (if required, see chapter 2.6)


 Suction gas filter

 Sight glass

 Control valve


 Solenoid valve

 Check valve


 Shut-off valve


Légende


- 1 Compresseur
- 2 Vanne magnétique d'huile
- 3 Contrôleur de débit d'huile
- 4 Filtre à huile
- 5 Bipasse d'arrêt (si nécessaire)
- 6 Séparateur d'huile avec résistance et contrôleur de niveau d'huile
- 7 Régulateur de pression de condensation (si nécessaire)
- 8 Refroidisseur d'huile à eau (seulement si nécessaire)
- 9 Condenseur
- 10 Refroidisseur d'huile à air
- 11 Pompe à huile (si nécessaire)
- 12 Vanne de mélange (si nécessaire, voir chapitre 2.6)

 Filtre du gaz d'aspiration

 Voyant

 Vanne de régulation

 Vanne magnétique

 Clapet de retenue

 Vanne d'arrêt

4.8 Economiser-Betrieb (ECO)

BITZER-Schraubenverdichter sind mit einem zusätzlichen Sauganschluss für ECO-Betrieb ausgestattet. Bei dieser Betriebsart werden mittels eines Unterkühlungs-Kreislaufes oder zwei-stufiger Kältemittel-Entspannung sowohl Kälteleistung als auch Leistungszahl verbessert.

Vorteile gegenüber klassischer Anwendung ergeben sich insbesondere bei hohen Druckverhältnissen wie z. B. in Tiefkühlanlagen. Der ECO-Anschluss hat keine Auswirkungen auf die Rückstromverluste beim Verdichtungsprozess. Somit bleibt die Leistungsfähigkeit der Verdichter bei allen Anwendungsbedingungen voll erhalten.

Arbeitsweise

Der Verdichtungsprozess bei Schraubenverdichtern erfolgt nur in einer Strömungsrichtung (siehe Kapitel 2.2). Diese Besonderheit ermöglicht einen zusätzlichen Sauganschluss am Rotorgehäuse. Die Position ist so gewählt, dass der Ansaugvorgang bereits abgeschlossen und ein geringer Druckanstieg erfolgt ist. Die Drucklage am ECO-Sauganschluss liegt auf einem ähnlichen Niveau wie der Zwischendruck bei 2-stufigen Verdichtern. Damit kann ein zusätzlicher Unterkühlungskreislauf oder Mitteldrucksammler für 2-stufige Entspannung im System integriert werden. Diese Maßnahme bewirkt durch zusätzliche Flüssigkeits-Unterkühlung eine deut-

4.8 Economiser operation (ECO)

BITZER screw compressors are equipped with an additional suction connection ECO operation. This operation mode is made with a subcooling circuit or two stage refrigerant expansion and increases the cooling capacity as well as the coefficient of performance of the system.

Advantages compared to conventional application are particularly apparent with high pressure ratios as for example with low temperature systems. The ECO connection has no effect on the flow back losses during compression process. Thus the compressors' performance is entirely kept for all operating conditions.

Operation principle

With screw compressors the compression process occurs only in one flow direction (see chapter 2.2). This fact enables to locate an additional suction port at the rotor housing. The position is selected so that the suction process has already been completed and a slight pressure increase has taken place. The pressure level at the ECO suction point is similar to the intermediate pressure with 2-stage compressors. This means that an additional subcooling circuit or intermediate pressure receiver for 2-stage expansion can be integrated into the system. This measure achieves a significantly higher cooling capacity through additional liquid subcooling, especially

4.8 Fonctionnement avec économiseur (ECO)

Les compresseurs à vis BITZER sont équipés d'un raccord d'aspiration supplémentaire pour fonctionnement avec ECO. Ce type de fonctionnement améliore la puissance frigorifique ainsi que le coefficient de performance par l'intermédiaire d'un circuit de sous-refroidissement ou par détente bi-étagée du fluide frigorigène.

Les avantages les plus sensibles par rapport à l'application classique sont obtenus pour des rapports de pression élevés, comme par ex. en congélation. Le raccord ECO n'a aucune influence sur les pertes par reflux pendant le processus de compression. La performance des compresseurs pour toutes les conditions d'application reste ainsi conservée.

Mode de fonctionnement

Pour les compresseurs à vis, le processus de compression se déroule dans une seule direction du flux (voir explications au chapitre 2.2). Cette particularité permet un raccord d'aspiration supplémentaire sur le carter des rotors. Cette position est choisie afin que le processus d'aspiration soit déjà terminé, et qu'une légère élévation de pression ait eu lieu. La pression au raccord d'aspiration ECO se situe à un niveau équivalent à la pression intermédiaire des compresseurs bi-étagés. Par conséquent, un circuit supplémentaire de sous-refroidissement ou un réservoir de pression intermédiaire pour détente bi-étagée peuvent être intégrés dans le système. Cet artifice engendre une élévation perceptible de la puis-

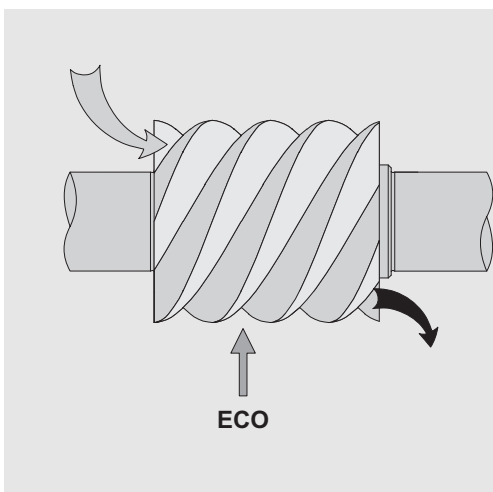


Abb. 19 ECO-Kanal mit integriertem Regelschieber, Verdichtungsprozess mit ECO

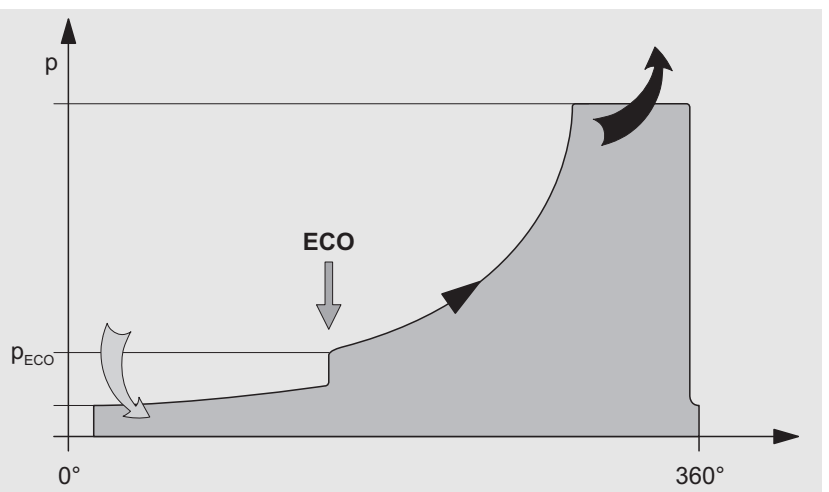


Fig. 19 ECO port with integrated control slider, compression process with ECO

Fig. 19 Canal d'ECO avec tiroir de régulation intégré, processus de compression avec ECO

lich erhöhte Kälteleistung, insbesondere bei hohen Druckverhältnissen. Der Leistungsbedarf des Verdichters erhöht sich hingegen vergleichsweise geringfügig, da der Arbeitsprozess insgesamt effizienter wird – u. a. wegen des höheren Ansaugdrucks.

ECO-Betrieb mit Unterkühlungs-Kreislauf

Bei dieser Betriebsart ist ein Wärmeübertrager als Flüssigkeits-Unterkühler vorgesehen. Dabei wird ein Teilstrom des aus dem Verflüssiger kommenden Kältemittels über ein Expansionsorgan in den Unterkühler eingespeist und verdampft unter Wärmeaufnahme aus der gegenströmenden Kältemittel-Flüssigkeit (Unterkühlung). Der überhitzte Dampf wird am ECO-Anschluss des Verdichters eingesaugt, mit dem vom Verdampfer geförderten Massenstrom vermischt und auf Hochdruck komprimiert.

Die unterkühlte Flüssigkeit steht bei dieser Betriebsart unter Verflüssigungsdruck. Die Rohrführung zum Verdampfer erfordert deshalb keine Besonderheiten – abgesehen von einer Isolierung. Das System ist universell einsetzbar.

ECO-Betrieb mit Mitteldrucksammler

Diese Ausführungsvariante für 2-stufige Kältemittel-Entspannung ist be-

for high pressure ratios. At the same time, there is a relatively low increase in the compressor's power input, as the total working process becomes more efficient – due to the higher suction pressure, among other things.

ECO operation with subcooling circuit

With this operation mode a heat exchanger is utilized as a liquid sub-cooler. A part of the refrigerant mass flow from the condenser enters the subcooler via an expansion device, and evaporates upon absorbing heat from the counterflowing liquid refrigerant (subcooling). The superheated vapour is taken in at the compressor's ECO port, mixed with the mass flow from the evaporator and compressed to a high pressure.

With this type of operation the sub-cooled liquid is under condensing pressure. Therefore the piping to the evaporator does not require any special features – apart from insulation. The system can be applied universally.

ECO operation with intermediate pressure receiver

This layout version for 2-stage refrigerant pressure relief is particularly

sance frigorifique par sous-refroidissement de liquide supplémentaire, surtout pour les rapports de pression plus élevés. A l'opposé, la puissance absorbée par le compresseur n'augmente que légèrement étant donné que le processus de travail devient globalement plus efficace – entre autre à cause de la pression d'aspiration plus élevée.

Fonctionnement ECO avec circuit de sous-refroidissement

Pour ce mode de fonctionnement, un échangeur de chaleur fait office de sous-refroidisseur de liquide. Une partie du fluide frigorigène issu du condenseur est injectée dans le sous-refroidisseur à l'aide d'un organe de détente et s'évapore sous l'effet de l'apport de chaleur venant du fluide frigorigène liquide qui circule à contre-courant (sous-refroidissement). Les gaz surchauffés sont aspirés par le compresseur au niveau du canal ECO, mélangés au flux de masse venant de l'évaporateur, et comprimés à haute pression.

Le liquide sous-refroidi est à la pression de condensation dans ce cas. Le tracé de la tuyauterie vers l'évaporateur ne nécessite, par conséquent, aucune particularité si ce n'est qu'elle doit être isolée. Le système est d'un emploi universel.

Fonctionnement ECO avec réservoir à pression intermédiaire

Cette variante pour la détente bi-étagée du fluide frigorigène est particulièrement

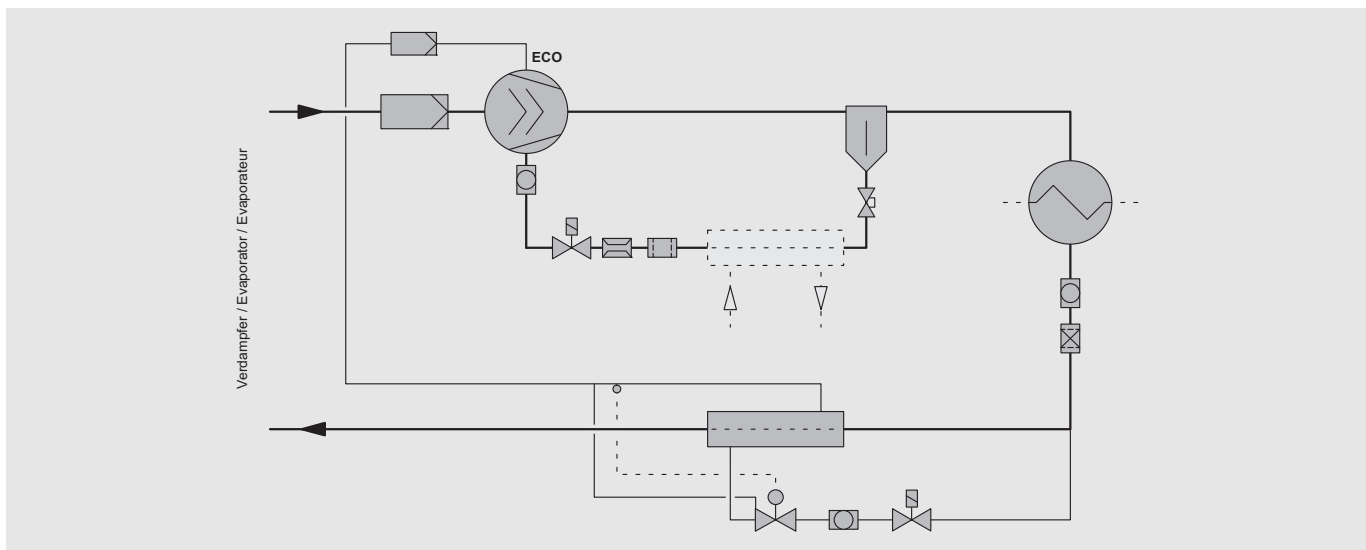


Abb. 20 ECO-System mit Unterkühlungs-Kreislauf

Fig. 20 ECO system with subcooling circuit

Fig. 20 Système ECO avec circuit de sous-refroidissement

sonders vorteilhaft in Verbindung mit überfluteten Verdampfern und wird deshalb überwiegend in Anlagen hoher Kälteleistung eingesetzt.

Flüssigkeits-Unterkühlung wird bei dieser Betriebsart durch Absenken des Siededruckes erreicht – in einem zwischen Verflüssiger und Verdampfer angeordneten Mitteldruck-Sammler. Eine Teilmenge des Kältemittels verdampft und kühlt so die verbleibende Flüssigkeit auf Siedetemperatur ab. Ein Verdampfer-Druckregler stabilisiert den Sammlerdruck. Er steuert gleichzeitig die zum ECO-Anschluss des Verdichters abströmende Dampfmenge.

Wegen des direkten Wärmeaustausches lassen sich mit dieser Betriebsart die thermodynamisch günstigsten Verhältnisse erreichen. Bedingt durch den auf Sättigungstemperatur abgesenkten Mitteldruck empfiehlt sich der Einsatz jedoch nur in Verbindung mit überfluteten Verdampfern.

Rohrverlegung

- Unterkühler bzw. Mitteldruck-Sammler so anordnen, dass während des Stillstands weder Kältemittel-Flüssigkeit noch Öl in den Verdichter verlagert werden kann – bevorzugt unterhalb des Verdichters.
- Bis zur Stabilisierung der Betriebsbedingungen oder bei zeitweiligem Betrieb ohne Unterkühlungs-Funktion könnte eine gewisse Ölmenge über den ECO-Anschluss ausge-

advantageous in connection with flooded evaporators and is therefore primarily used in systems with large cooling capacity.

In this operation mode, liquid subcooling is achieved by lowering the boiling pressure in an intermediate pressure receiver located between the condenser and the evaporator. Part of the refrigerant evaporates and cools the remaining liquid down to the boiling temperature. A evaporator pressure regulator stabilises the receiver pressure. At the same time, it controls the vapour mass flowing to the ECO connection of the compressor.

The direct heat exchange makes it possible to achieve in this operating mode the most favourable thermodynamic conditions. Owing to the intermediate pressure reduced to saturation temperature, the application is only recommended in connection with flooded evaporators.

Pipe layout

- Design subcooler resp. intermediate pressure receiver in such a way that during standstill, neither liquid refrigerant nor oil can enter the compressor – preferably underneath the compressor.
- Until operating conditions are stabilised or during temporary operation without subcooling function a certain amount of oil may be discharged through the ECO port. Oil transfer is prevented by an upward

avantageuse dans le cas d'évaporateurs noyés, c'est-à-dire sur les installations avec des puissances frigorifiques élevées.

Dans ce mode de fonctionnement, le sous-refroidissement du liquide est réalisé en réduisant la pression d'ébullition dans un réservoir à pression intermédiaire installé entre le condenseur et l'évaporateur. Une quantité partielle du fluide frigorigène évapore et refroidit ainsi le liquide restant à la température d'ébullition. Un régulateur de pression du évaporateur stabilise la pression du réservoir. En même temps, il régule la quantité de vapeur coulant vers le raccord ECO du compresseur.

L'échange thermique direct permet d'obtenir dans ce mode de fonctionnement les meilleures conditions sur le plan thermodynamique. Cependant, l'utilisation n'est recommandée qu'en combinaison avec des évaporateurs noyés en raison de la pression intermédiaire réduite à la température de saturation.

Pose de la tuyauterie

- Positionner le sous-refroidisseur ou le réservoir à pression intermédiaire de façon à ce que ni du fluide frigorigène, ni de l'huile ne puissent migrer vers le compresseur durant les arrêts – favori au-dessous du compresseur.
- Jusqu'à ce que les conditions de fonctionnement se soient stabilisées ou en cas de fonctionnement intermittent sans fonction de sous-refroidissement une certaine quantité d'huile peut être éjecté par le canal ECO. Une courbure

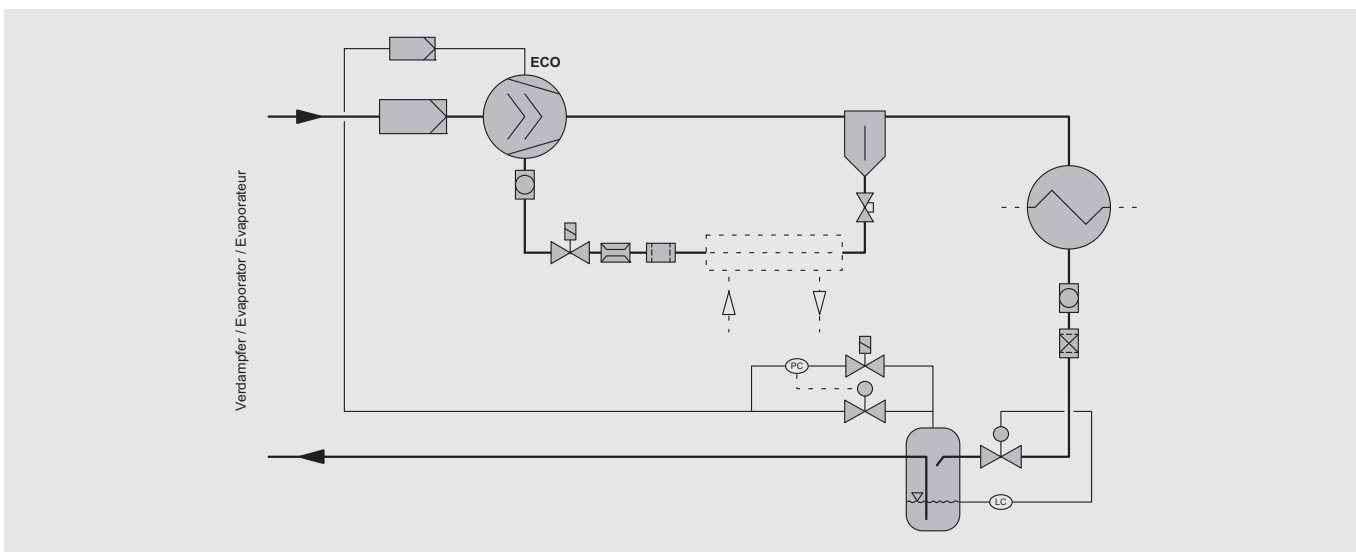


Abb. 21 ECO-System mit Mitteldruck-Sammler

Fig. 21 ECO system with intermediate pressure vessel

Fig. 21 Système ECO avec réservoir à pression intermédiaire

schoben werden. Eine Ölverlagerung wird durch einen vertikal nach oben geführten Rohrbogen vermieden (ECO-Saugleitung, siehe Abb. 22).

- Der ECO-Anschluss führt direkt in den Profil-Bereich. Deshalb muss ein hoher Grad an Sauberkeit für Unterkühler und Rohrleitungen gewährleistet sein.
- Dimensionierung der ECO-Saugleitung:
Im Hinblick auf die üblicherweise kurze Rohrstrecke können für Tiefkühlung-Anwendung folgende Rohrdurchmesser eingesetzt werden:
- HS.53: Ø 18 mm (3/4")
- HS.64: Ø 22 mm (7/8")
- HS.74: Ø 22 mm (7/8")

pointing vertical pipe bend (ECO suction line, see fig. 22).

- The ECO port leads directly into the profile area. For this reason a high degree of cleanliness must be maintained for subcooler and pipes.
- Dimensioning of ECO suction line: With respect to the usually short pipe run the following pipe diameters may be used for low temperature applications:
- HS.53: Ø 18 mm (3/4")
- HS.64: Ø 22 mm (7/8")
- HS.74: Ø 22 mm (7/8")

de tube dirigée verticalement vers le haut permet d'éviter un transfert d'huile (conduite d'aspiration ECO, voir fig. 22).

- Le canal ECO aboutit directement dans l'espace des profils. Par conséquent, une propreté poussée est exigée pour le sous-refroidisseur et les tuyauteries.
- Dimensionnement de la conduite d'aspiration ECO:
En ce qui concerne la distance de tube, qui est généralement courte, les diamètres de tube suivants peuvent être utilisés pour des applications en congélation:
- HS.53: Ø 18 mm (3/4")
- HS.64: Ø 22 mm (7/8")
- HS.74: Ø 22 mm (7/8")

Zusatzkomponenten

• Flüssigkeits-Unterkühler

Als Unterkühler eignen sich frostsichere Bündelrohr-, Koaxial- und Platten-Wärmeübertrager. Bei der konstruktiven Auslegung muss der relativ hohe Temperaturgradient auf der Flüssigkeitsseite berücksichtigt werden.

Leistungsbestimmung siehe Ausgabedaten in BITZER Software:

- Unterkühlerleistung,
- ECO-Massenstrom,
- gesättigte ECO-Temperatur und
- Flüssigkeitstemperatur.

Additional components

• Liquid subcooler

Frost-proof shell and tube, coaxial or plate heat exchangers are suitable as subcoolers. In the layout stage the relatively high temperature gradient on the liquid side must be taken into consideration.

For capacity determination see output data in the BITZER Software:

- subcooler capacity,
- ECO mass flow,
- saturated ECO temperature and
- Liquid temperature.

Accessoires

• Sous-refroidisseur de liquide

Les échangeurs de chaleur multitubulaires, coaxiaux et à plaques, qui résistent au gel conviennent comme sous-refroidisseur. Lors de la détermination de celui-ci, il faut tenir compte du gradient de température relativement élevé côté liquide.

Pour la détermination de la puissance, voir les résultats de calcul du BITZER Software:

- puissance du sous-refroidisseur,
- flux de masse ECO,
- température ECO saturée et
- température du liquide.

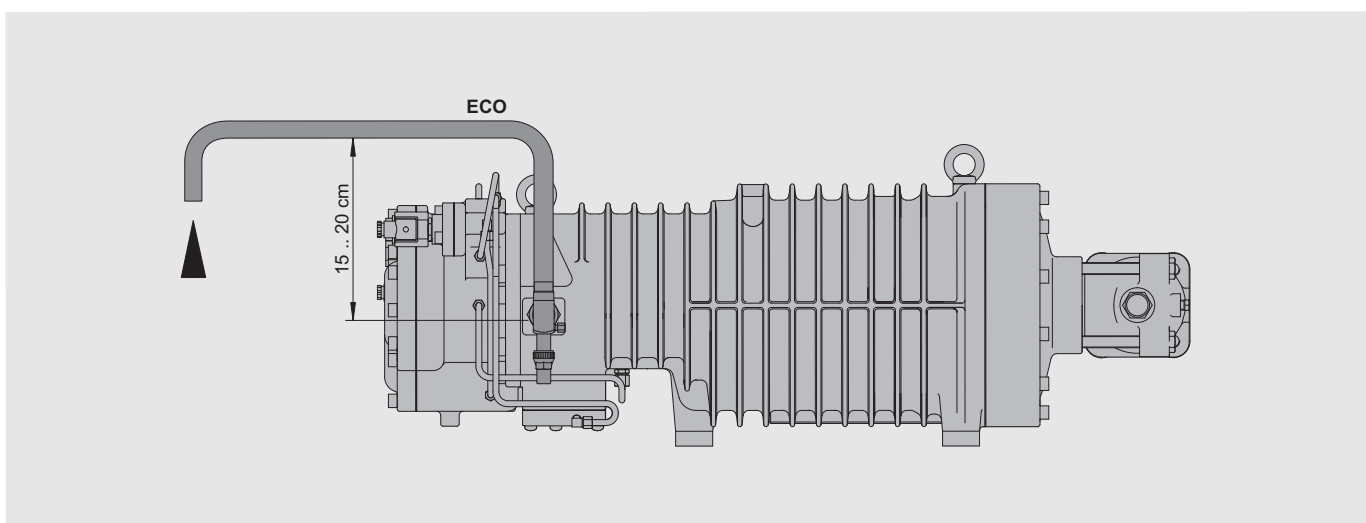


Abb. 22 Rohrführung der ECO-Sauggas-Leitung

Fig. 22 Pipe layout of ECO suction gas line

Fig. 22 Pose de la tuyauterie de la conduite du gaz aspiré de ECO

Auslegungs-Parameter

- Gesättigte ECO-Temperatur (t_{ms}):
- entspricht der Verdampfungstemperatur im Unterkühler
- für die Auslegung 10 K Sauggas-Überhitzung berücksichtigen
- Flüssigkeitstemperatur (Eintritt):
Entsprechend EN 12900 ist als nominelle Auslegungsbasis keine Flüssigkeits-Unterkühlung im Verflüssiger zu Grunde gelegt. In realen Anlagen muss allerdings eine Flüssigkeits-Unterkühlung von mindestens 2 K am Unterkühler-Eintritt sichergestellt sein. Sonst besteht die Gefahr von restlicher Verflüssigung im Unterkühler.
- Flüssigkeitstemperatur (Austritt):
Die Voreinstellung der BITZER Software basiert auf 10 K über gesättigter ECO-Temperatur – im Hinblick auf eine praxisgerechte Auslegung des Unterkühlers und auf stabilen Betrieb des Einspritzventils.
Beispiel:
 $t_{ms} = +20^{\circ}\text{C} \rightarrow$ Flüssigkeitstemperatur (Austritt) = 30°C (t_{cu})

Individuelle Eingabedaten sind möglich. Dabei muss jedoch berücksichtigt werden, dass eine stabile Betriebsweise in der Praxis nur schwer erreichbar ist bei Differenzen kleiner 10 K zwischen Flüssigkeitstemperatur (Austritt) und gesättigter ECO-Temperatur ($t_{cu} - t_{ms}$).

- **Thermostatisches Expansionsventil**
- Ventilauslegung für Flüssigkeits-Unterkühler:
- Basis ist Unterkühlungsleistung
- Verdampfungstemperatur entspricht der gesättigten ECO-Temperatur.
- Ventile mit einer Überhitzungseinstellung von ca. 10 K sollten verwendet werden, um instabilen Betrieb beim Zuschalten des Unterkühlungs-Kreislaufs und bei Lastschwankungen zu vermeiden.
- Wenn der Unterkühlungs-Kreislauf auch bei Teillast betrieben wird, muss dies bei der Ventilauslegung entsprechend berücksichtigt werden.
- Ventilauslegung für Verdampfer:
Bedingt durch die starke Flüssigkeits-Unterkühlung ist der saugseitige Massenstrom wesentlich gerin-

Layout parameters

- Saturated ECO temperature (t_{ms}):
- corresponds to the evaporating temperature in the subcooler
- for layout design, take 10 K suction gas superheat into consideration
- Liquid temperature (inlet):
According to EN 12900 no liquid subcooling in the condenser is assumed as a nominal selection basis.
In real systems, however, a liquid subcooling of at least 2 K must be ensured at the subcooler inlet. Otherwise there will be the danger of final condensing in the subcooler.
- Liquid temperature (outlet):
The BITZER Software preset data are based on 10 K above saturated ECO temperature – regarding a realistic layout of the subcooler and a stable operation of the injection valve.
Example:
 $t_{ms} = +20^{\circ}\text{C} \rightarrow$ liquid temperature (outlet) = 30°C (t_{cu})

Input of individual data is possible. Consider, however, that in practice a stable operating mode is very difficult to achieve with differences between liquid temperature (outlet) and saturated ECO temperature of less than 10 K ($t_{cu} - t_{ms}$).

- **Thermostatic expansion valve**
- Valve layout for liquid subcooler:
- Basis is the subcooling capacity
- Evaporating temperature corresponds to the saturated ECO temperature.
- Valves with a superheat adjustment of about 10 K should be used in order to avoid unstable operation when switching on the subcooling circuit and in connection with load fluctuations.
- If the subcooling circuit is also operated under part-load conditions, this must be given due consideration when designing the valves.
- Valve layout for evaporator:
Due to the high degree of liquid subcooling, suction mass flow is much lower than with systems with similar capacity and no subcooler

Paramètres de calcul

- Température d'ECO saturée (t_{ms}):
- correspond à la température d'évaporation dans le sous-refroidisseur
- pour la détermination, prendre en considération 10 K de surchauffe des gaz aspirés
- Température du liquide (entrée):
Suivant EN 12900 le sous-refroidissement du liquide dans le condenseur n'est pas pris comme référence de calcul à la base.
Dans des installations réelles un sous-refroidissement de liquide de 2 K en minimum doit être assuré à l'entrée du sous-refroidisseur. Si non, il y a le risque d'une condensation résiduelle dans le sous-refroidisseur.
- Température du liquide (sortie):
Le BITZER Software se base sur une valeur prédéterminée de 10 K au-dessus de la température ECO saturée – compte tenu de la sélection pratique du sous-refroidisseur et du fonctionnement stable du détendeur.
Exemple:
 $t_{ms} = +20^{\circ}\text{C} \rightarrow$ température du liquide (sortie) = 30°C (t_{cu})

L'utilisation de données individuelles est possible. Il faut cependant prendre en compte qu'un mode de fonctionnement stable sera difficilement atteint dans la pratique pour des différences entre température du liquide (sortie) et température ECO saturée inférieurs à 10 K ($t_{cu} - t_{ms}$).

- **Détendeur thermostatique**
- Détermination du détendeur pour le sous-refroidisseur de liquide:
- Se référer à la puissance de sous-refroidissement.
- La température d'évaporation correspond à la température d'ECO saturée.
- Pour éviter un fonctionnement instable à l'enclenchement du circuit sous-refroidissement ou lors de variations de la charge, choisir des détendeurs avec un réglage de la surchauffe de l'ordre de 10 K.
- Si le circuit sous-refroidissement est également en fonction en charge réduite, en tenir compte lors de la détermination du détendeur.
- Détermination du détendeur pour l'évaporateur:
En raison du sous-refroidissement de liquide assez conséquent, le flux de

ger als bei leistungsgleichen Systemen ohne Unterkühler (siehe Daten der BITZER Software). Dies bedingt eine korrigierte Auslegung. Dabei muss der geringere Dampfgehalt nach der Expansion ebenfalls berücksichtigt werden. Weitere Hinweise zur Auslegung von Expansionsventil und Verdampfer siehe Kapitel 4.1.

• **Mitteldruck-Sammler**

Abbildung 21 zeigt den schematischen Aufbau eines vertikalen Sammlers, der mit Niederdruck-Schwimmerschalter ausgestattet ist. Je nach Systemausführung sind auch andere Regelprinzipien und Bauarten einsetzbar. Der Sammler muss frostsicher aufgestellt werden.

Dimensionierungsvorschlag

- Anlage mit Einzelverdichter
 - Rohr-Innendurchmesser: mindestens 200 mm
 - Abscheiderhöhe oberhalb Flüssigkeitsniveau: mindestens 400 mm
- Parallelbetrieb mehrerer Verdichter auf einen Sammler: oben angegebene Rohrquerschnitte proportional vergrößern
- Es empfiehlt sich generell eine individuelle Berechnung nach den für Mitteldruck-Sammler üblichen Auslegungskriterien.

• **Regeleinheit am Austritt des Mitteldruck-Sammlers (Abb. 21)**

- Ventil mit Saugdruckregler-Funktion:
 - senkt den Sammlerdruck kontrolliert ab
 - steuert den ECO-Massenstrom
- zusätzliches Magnetventil in der Steuerleitung: hält den Sammlerausgang während des Stillstands und bei Abkühlvorgängen geschlossen

• **Niederdruck-Schwimmer (im Mitteldruck-Sammler)**

Individuell auslegen – in Abhängigkeit von Betriebsbedingungen und Leistung.

(see BITZER Software data). This requires a modified layout. In this context the lower vapour content after expansion must also be taken into consideration. For further hints on the layout of expansion valves and evaporators see chapter 4.1.

• **Intermediate pressure receiver**

Figure 21 shows the schematic structure of a vertical receiver which is equipped with low pressure float switch. Depending on the system layout, other control principles and construction types can also be applied. The receiver must be mounted protected from frost.

Proposal for dimensioning

- System with single compressor
 - Pipe diameter inside: at least 200 mm
 - Separator height above liquid level: at least 400 mm
- Parallel operation of several compressors on one receiver: increase the above mentioned pipe cross sections proportionally
- An individual calculation according to the layout criteria which are customary for intermediate pressure receivers is generally recommended.

• **Control unit at the outlet of the intermediate pressure receiver (fig. 21)**

- Valve with suction pressure regulator function:
 - slowly reduces the receiver pressure
 - controls the ECO mass flow
- Additional solenoid valve in the control line: keeps the receiver outlet closed during standstill and pull down conditions

• **Low pressure float switch (in the intermediate pressure receiver)**

Individual layout – depending on operating conditions and performance.

masse à l'aspiration est nettement inférieur à celui des systèmes de puissance équivalente sans sous-refroidisseur (voir données du BITZER Software). Ceci suppose une correction lors de la détermination. Il faut également tenir compte de la moindre teneur en gaz après la détente. Pour plus d'informations relatives à la détermination du détendeur et de l'évaporateur, se référer au chapitre 4.1

• **Réservoir à pression intermédiaire**

La figure 21 montre la structure schématique d'un réservoir vertical qui est équipé avec un interrupteur à flotteur de basse pression. En fonction du système de conception, d'autres principes de régulation et constructions peuvent aussi être utilisés. Le réservoir doit être installé à l'abri du gel.

Dimensionnement proposé

- Installation avec compresseur individuel
 - Diamètre intérieur de tube: au moins 200 mm
 - Hauteur du séparateur au-dessus du niveau du liquide: au moins 400 mm
- Fonctionnement en parallèle de plusieurs compresseurs sur un réservoir: augmenter proportionnellement les sections du tube citées ci-dessus
- Un calcul individuel selon les critères de détermination usuels pour les réservoirs à pression intermédiaire est en général recommandé.

• **Unité de régulation à la sortie du réservoir à pression intermédiaire (fig. 21)**

- Vanne avec fonction de régulateur de pression d'aspiration:
 - réduit de manière contrôlée la pression du réservoir
 - régule le flux de masse ECO
- Vanne magnétique supplémentaire dans la conduite de commande: tient fermée la sortie du réservoir lors de l'arrêt et dans la phase de congélation

• **Interrupteur à flotteur de basse pression (dans le réservoir à pression intermédiaire)**

Déterminer individuellement selon les conditions de fonctionnement et la puissance.

Steuerung

Wegen des vom Verdichter zusätzlich zu fördernden Massenstroms ist der Einsatzbereich bei ECO-Betrieb teilweise eingeschränkt. Zu diesem Zweck und bis zur Stabilisierung der Betriebs-Bedingungen nach dem Start wird das Magnetventil des Unterkühlungs-Kreislaufs zeitverzögert oder in Abhängigkeit vom Saugdruck zugeschaltet.

- Klima- und Normalkühlung: Magnetventil zeitverzögert zuschalten.
- Tiefkühlung: In Abhängigkeit vom Saugdruck mittels Niederdruck-Schalter zuschalten. Bei üblichen Tiefkühlanlagen auf $t_0 < -20^{\circ}\text{C}$ begrenzen.

Weitere Hinweise sowie Prinzipschaltbilder siehe Kapitel 5.5.

Control

The additional mass flow to be delivered by the compressor limits the ECO application range partly. For this purpose and between the start and the stabilisation of operating conditions, the solenoid valve of the subcooling circuit is switched on time-delayed or depending on the suction pressure.

- Air-conditioning and medium temperature cooling: Switch on the solenoid valve with a delay in time.
- Low temperature application: To be switched on via the low pressure switch depending on the suction pressure. For common low temperature systems limit to $t_0 < -20^{\circ}\text{C}$.

For further hints and schematic wiring diagrams, see chapter 5.5.

Commande

Le champ d'application lors du fonctionnement ECO est limité en raison du flux de masse supplémentaire à refouler par le compresseur. À cet effet et jusqu'à ce que les conditions de fonctionnement, après le démarrage, soient stables, la vanne magnétique du circuit de sous-refroidissement est temporisée ou commandée en fonction de la pression d'aspiration.

- Conditionnement d'air et réfrigération à moyenne température: Temporiser la vanne magnétique.
- Congélation: Mettre en marche au moyen du presostat de basse pression en fonction de la pression d'aspiration. Limiter à $t_0 < -20^{\circ}\text{C}$ pour les installations de congélation habituelles.

Pour d'autres informations et pour les schémas de principe, voir chapitre 5.5.

Parallelverbund

Parallelsysteme erfordern eine individuelle Auslegung. Nachfolgend werden zwei Anwendungsbeispiele dargestellt:

• Individueller Flüssigkeits-Unterkühler

Beim Einsatz von individuellen Flüssigkeits-Unterkühlern (Abb. 23) gelten

Parallel compounding

Parallel systems require an individual layout. Two application examples are shown below:

• Individual liquid subcooler

When using individual liquid subcoolers (fig. 23), the same instructions as for the single compressors apply. All

Compresseurs en parallèle

Les installations avec compresseurs en parallèle requièrent une détermination individuelle. Ci-après deux exemples d'application:

• Sous-refroidisseur de liquide individuel

Pour l'application des sous-refroidisseurs de liquide individuels (fig. 23), les mêmes

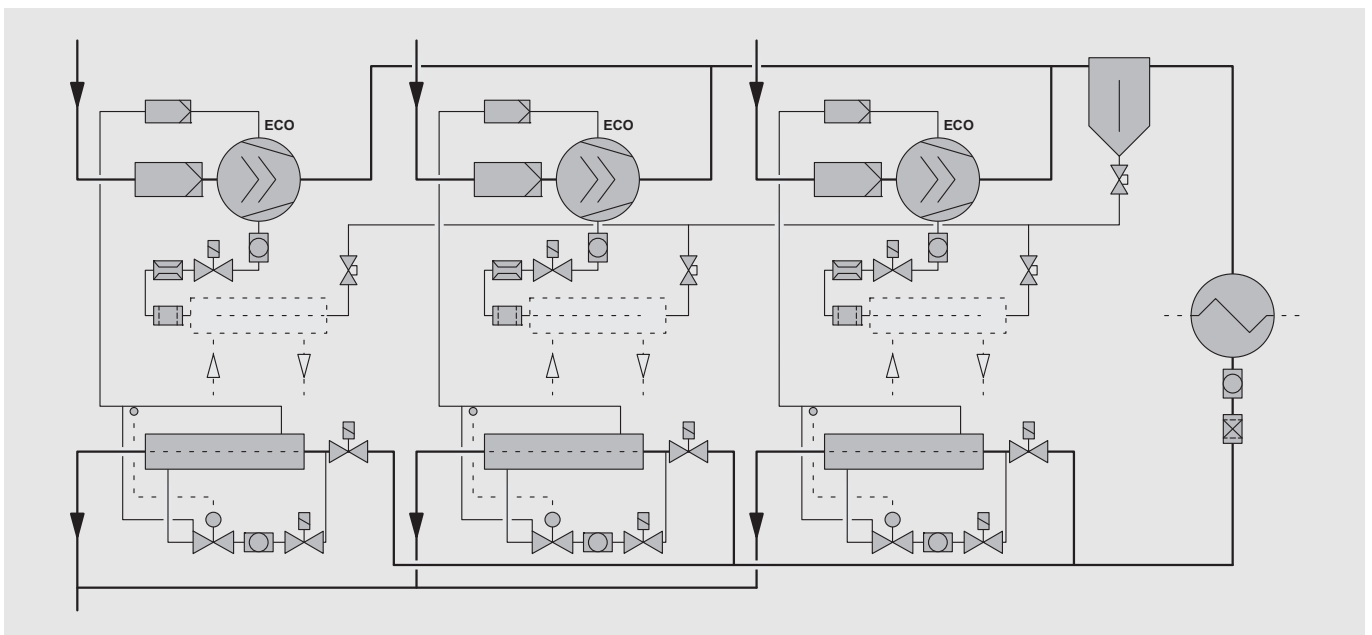


Abb. 23 Parallelverbund mit ECO und individuellem Flüssigkeits-Unterkühler

Fig. 23 Parallel compounding with ECO and individual liquid subcooler

Fig. 23 Compresseurs en parallèle avec ECO et sous-refroidisseur de liquide individuel

die gleichen Richtlinien wie für Einzelverdichter. Alle Magnetventile im Unterkühlungs-Kreislauf müssen parallel zum Verdichterschütz angesteuert werden (über Hilfskontakt).

• **Gemeinsamer Flüssigkeits-Unterkühler**

Im Falle eines gemeinsamen Unterkühlers müssen in jedem Rohrabchnitt zum ECO-Anschluss eines Verdichters je ein Magnet- und ein Rückschlagventil sowie Sauggasfilter vorgesehen werden (Abb. 24). Dabei die Magnetventile parallel zum Verdichterschütz ansteuern (über Hilfskontakt).

Falls die Verdichter mit Leistungsregelung betrieben werden, muss der gemeinsame Unterkühler sehr sorgfältig für den Teillast-Betrieb ausgelegt werden – im Hinblick auf Kältemittelverteilung und Gasgeschwindigkeit. Gleiches gilt für das Expansionsventil.

solenoid valves in the subcooling circuit must be activated (via an auxiliary contact) in parallel to the compressor contactor.

• **Common liquid subcooler**

When using a common subcooler, a solenoid valve and a check valve as well as a suction gas filter must be provided in each pipe section leading to the ECO connection of a compressor (fig. 24). Make sure to activate the solenoid valves in parallel to the compressor contactor (via an auxiliary contact).

If the compressors are operated with capacity control, the common subcooler must be designed very carefully for part load operation – with regard to the refrigerant distribution and gas speed. The same applies to the expansion valve.

instructions que celles des compresseurs individuels s'appliquent. Toutes les vannes magnétiques dans le circuit de sous-refroidissement doivent être commandées (par un contact auxiliaire) en parallèle au contacteur de compresseur.

• **Sous-refroidisseur de liquide commun**

En cas d'un sous-refroidisseur commun, une vanne magnétique et un clapet de retenue ainsi qu'un filtre d'aspiration dans chaque section de tube qui mène vers le raccord ECO d'un compresseur doivent être prévus (fig. 24). Dans ce cas, les vannes magnétiques doivent être commandées (par un contact auxiliaire) en parallèle au contacteur de compresseur.

Si les compresseurs fonctionnent avec une régulation de puissance, le sous-refroidisseur commun doit être déterminé très soigneusement pour le fonctionnement en charge partielle – par rapport à la répartition du fluide frigorigène et la vitesse de gaz. Il en est de même pour le détendeur.

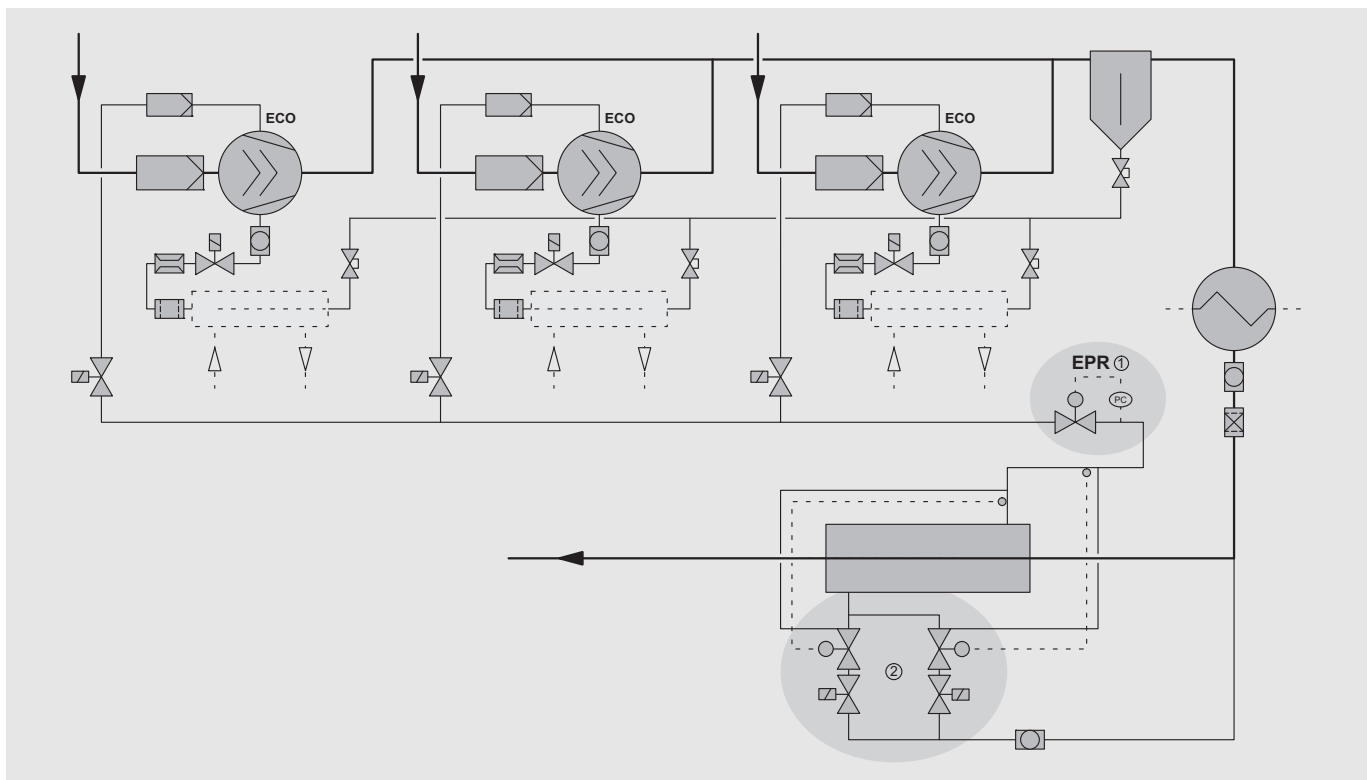


Abb. 24 Parallelverbund mit ECO und gemeinsamem Flüssigkeits-Unterkühler
 ① bei Leistungsregelung notwendig (Teillast-Betrieb)
 ② zwei alternative Expansionsventile unterschiedlicher Leistung bei Betrieb über einen größeren Leistungsbereich

Fig. 24 Parallel compounding with ECO and common liquid subcooler
 ① necessary for capacity control (part load operation)
 ② two alternative expansion valves of different capacity for operation over a wider capacity range

Fig. 24 Compresseurs en parallèle avec ECO et sous-refroidisseur de liquide commun
 ① nécessaire pour régulation de puissance (opération en charge partielle)
 ② deux détendeurs alternatifs de puissance différentes en cas de fonctionnement dans une plage de puissance plus large

Bei Leistungsregelung muss nach dem Unterkühler ein Verdampferdruckregler (EPR) in der ECO-Sauggas-Leitung installiert werden (Abb. 24 ①). Er sollte auf einen Druck eingestellt werden, der geringfügig unterhalb des Wertes bei Vollast-Bedingungen liegt. Der Regler kann durch entsprechende Justierung auch dazu benutzt werden die Flüssigkeitstemperatur auf einem definierten Konstantwert zu halten.

Bei Betrieb über einen größeren Leistungsbereich kann der Einsatz von zwei Expansionsventilen zweckmäßig sein (z. B. 100% und 33%), die alternativ – je nach Lastzustand – über die betreffenden Magnetventile mit Flüssigkeit beaufschlagt werden. (Abb. 24 ②). Für besonders extreme Bedingungen wird ein Unterkühler mit Unterteilung auf der Verdampferseite empfohlen.

4.9 Zweistufige Systeme

Obwohl Schraubenverdichter auch einstufig selbst bei hohen Druckverhältnissen noch wirtschaftlich eingesetzt werden können, gibt es eine bedeutende Anzahl von Anwendungen für zweistufige Einheiten. BITZER hat zu diesem Zweck eine spezielle Systemausführung entwickelt, die sowohl einstufig als auch zweistufig betrieben werden kann.

Dieses Konzept bietet sich besonders an

- in Anlagen mit Kühlstellen unterschiedlicher Temperatur
- falls höchste Leistung und Effizienz bei mittleren bis besonders niedrigen Verdampfungstemperaturen gefordert ist.

Typische Anwendungsbeispiele für die erste Gruppe sind größere, überflutet betriebene Zentralanlagen mit Niederdruck-Abscheidern und Pumpenzirkulation.

Zur zweiten Gruppe gehören unter anderem spezielle Schnellgefrier-Anlagen, die in der ersten Phase bei relativ hohen Verdampfungstemperaturen arbeiten (einstufig), aber gleichzeitig auch bei tiefen Bedingungen besonders leistungsstark und wirtschaftlich sein müssen (zweistufig).

In case of capacity control, an evaporator pressure regulator (EPR) must be installed after the subcooler in the ECO suction gas line (fig. 24 ①). It should be adjusted to a pressure slightly below the value for full-load conditions. A respective adjustment of the regulator makes it possible to keep the liquid temperature at a defined constant value.

For operation over a larger capacity range, it may be advantageous to use two expansion valves (e. g. 100% and 33%) which are alternatively charged with liquid via the corresponding solenoid valves depending on the load condition (fig. 24 ②). For especially extreme conditions, a subcooler with subdivision on the evaporator side is recommended.

4.9 Two-stage systems

Although screw compressors can be used efficiently with high pressure ratios, there are a significant number of applications for two-stage units. BITZER has developed special system designs for this purpose which can also be operated single-stage as well as two-stage.

This concept is particularly advantageous

- for systems with cooling points at different temperatures
- in cases where highest capacity and efficiency are required at medium to very low evaporating temperatures.

A typical application for the first group are large, flooded central systems with low pressure receivers and pump circulation.

The second group includes for example blast freezing systems which operate during the first phase with relatively high evaporating temperatures (single stage), but which must also provide especially high capacity and efficiency at low conditions (two-stage).

En cas de régulation de puissance, un régulateur de pression d'évaporateur (RPE ou EPR) doit être installé après le sous-refroidisseur dans la conduite du gaz aspiré ECO (fig. 24 ①). Il doit être réglé sur une pression légèrement au-dessous de la valeur pour les conditions de fonctionnement en pleine charge. En plus un ajustage adéquat du régulateur permet de maintenir la température du liquide à une valeur constante définie.

Pour le fonctionnement dans une plage de puissance plus large, il peut être nécessaire d'utiliser deux détendeurs (par ex. 100% et 33%) qui sont alimentés en liquide par les vannes magnétiques correspondantes en fonction de l'état de charge (fig. 24 ②). Pour des conditions particulièrement extrêmes, un sous-refroidisseur avec subdivision sur le côté d'évaporateur est recommandé.

4.9 Systèmes à deux étages

Bien qu'en mono-étagé, l'emploi de compresseurs à vis reste économiquement intéressant pour des rapports de pression élevés, il existe un nombre important d'applications pour des unités à deux étages. Pour cette raison, BITZER a développé un système de conception spéciale qui permet à la fois le fonctionnement en mono- et en bi-étagé.

Ce concept est fait pour l'utilisation

- dans des installations avec des circuits à températures différentes
- en cas où la puissance la plus élevée possible et l'efficacité sont exigées avec des températures d'évaporation moyennes à reës basses.

Les grandes installations centrales en noyé avec séparateurs à basse pression et pompes de circulation représentent le domaine d'application typique de la première catégorie.

Dans la seconde catégorie on peut citer entre autre les installations de congélation rapide, qui dans une première phase travaillent avec des températures d'évaporation relativement élevées (mono-étagé), mais qui doivent simultanément être encore particulièrement puissantes et économiques à basse température (bi-étagé).

Systemausführung

- Hochdruckstufe: HSK-Modelle
- Niederdruckstufe: HSKB-Modelle
sog. Booster-Ausführung
 - Einsatz ohne Ölpumpe
 - minimale Druckdifferenz: 2,5 bar
 - maximaler Druckabfall vom Ölabscheider zur Öleinspritz-Stelle des Verdichters: 0,3 bar
- Leistungsdaten auf Anfrage

System design

- High pressure stage: HSK models
- Low pressure stage: HSKB models
so-called booster design
 - operation without oil pump
 - minimum pressure difference: 2.5 bar
 - maximum pressure drop from oil separator to oil injection point at compressor: 0.3 bar
- Performance data upon request

Conceptions d'installation

- Etage haute pression: modèles HSK
- Etage basse pression: modèles HSKB
appelé conception booster
 - emploi sans pompe à l'huile
 - différence de pression en minimum: 2,5 bar
 - chute de pression maximale entre séparateur d'huile et raccord d'injection au compresseur: 0,3 bar
- Données de puissance sur demande

Komponenten-Auswahl

- Anwendungsbeispiel siehe Abbildung 25.
- Individuelle Abstimmung mit BITZER ist erforderlich.

Component selection

- Application example see figure 25.
- Individually agreement with BITZER is required.

Choix des composants

- Exemple d'application voir figure 25.
- Consultation individuelle de BITZER est nécessaire.

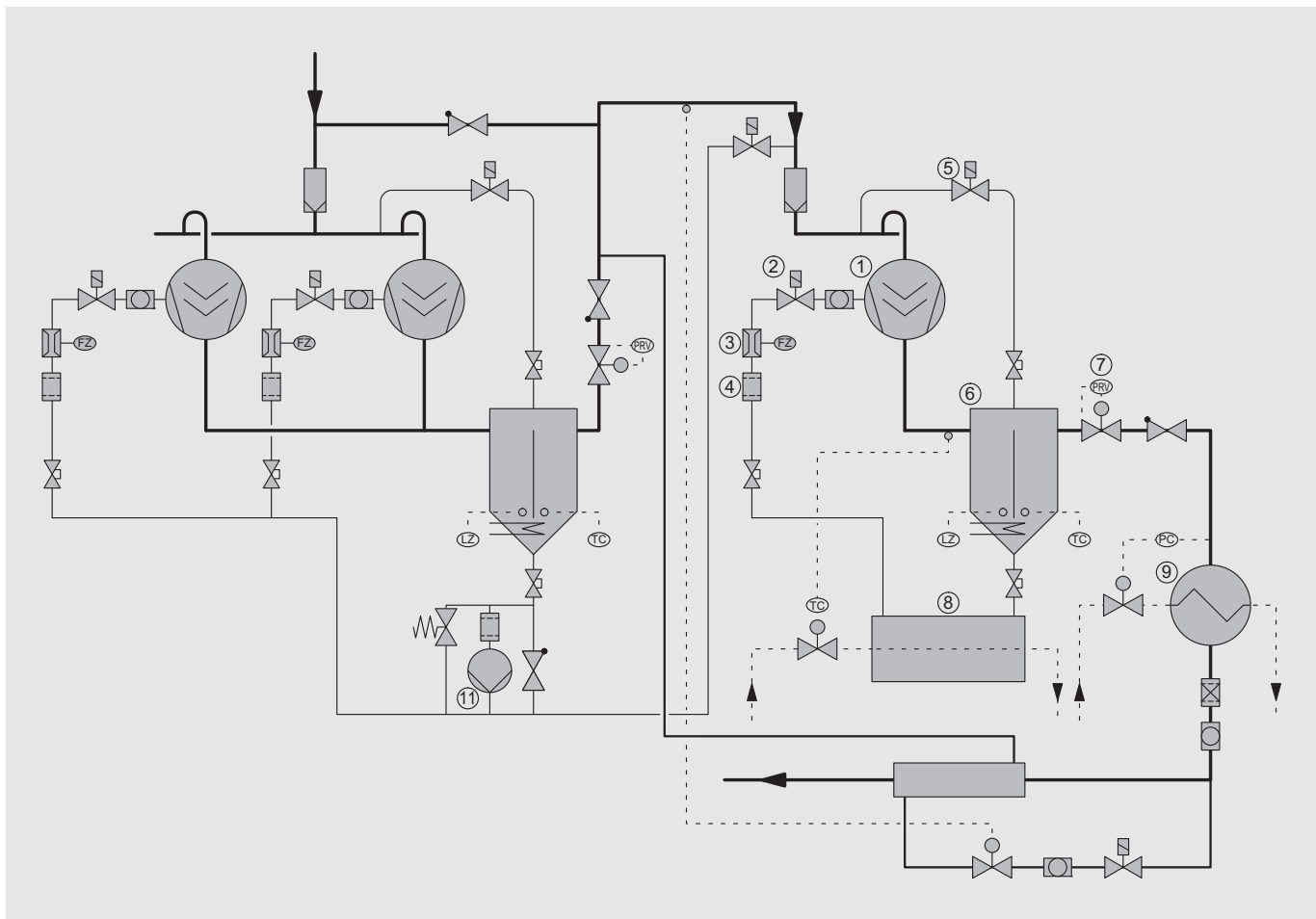


Abb. 25 Anwendungsbeispiel:
Zweistufige Anlage mit getrennten
Nieder- und Hochdruckverdichtern
Legende Seite 42

Fig. 25 Application example:
Two-stage system with separate
low and high pressure compressors,
legend page 42

Fig. 25 Exemple d'application:
Installation à deux étages avec
compresseurs de basse et de haute
pression séparés, légende page 42

5 Elektrischer Anschluss

5.1 Motor-Ausführung

Die Verdichter der HS-Serie sind standardmäßig mit Teilwicklungs-Motoren (Part Winding "PW") in $\Delta/\Delta\Delta$ -Schaltung ausgerüstet.

Anlaufmethoden (Anschluss entsprechend Abb. 26 und 27):

- Teilwicklungs-Anlauf zur Minderung des Anzugstroms
- Direktanlauf

5 Electrical connection

5.1 Motor design

The compressors of the HS series are fitted as standard with part winding motors of $\Delta/\Delta\Delta$ connection (Part Winding "PW").

Starting methods (connections according to figures 26 and 27):

- Part winding start to reduce the starting current
- Direct on line start (DOL)

5 Raccordement électrique

5.1 Conception du moteur

En standard, les compresseurs de la série HS sont équipés de moteurs à bobinage partiel "PW" (part winding) en raccordement $\Delta/\Delta\Delta$.

Modes de démarrage (raccordement suivant figures 26 et 27):

- Démarrage à bobinage partiel pour réduire le courant de démarrage
- Démarrage direct

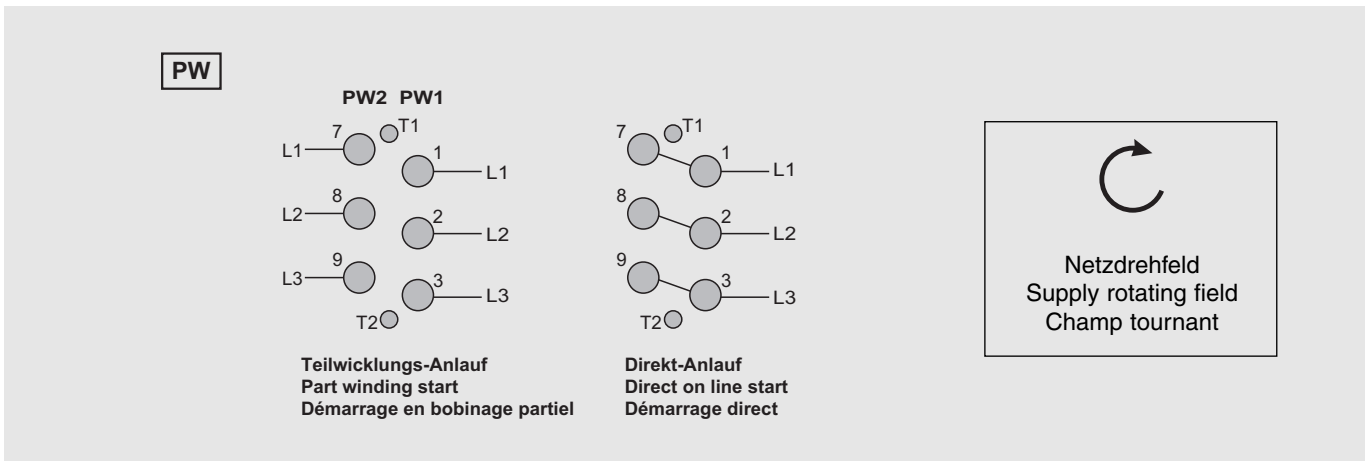


Abb. 26 Motoranschluss (PW)

Fig. 26 Motor connections (PW)

Fig. 26 Raccordement du moteur (PW)

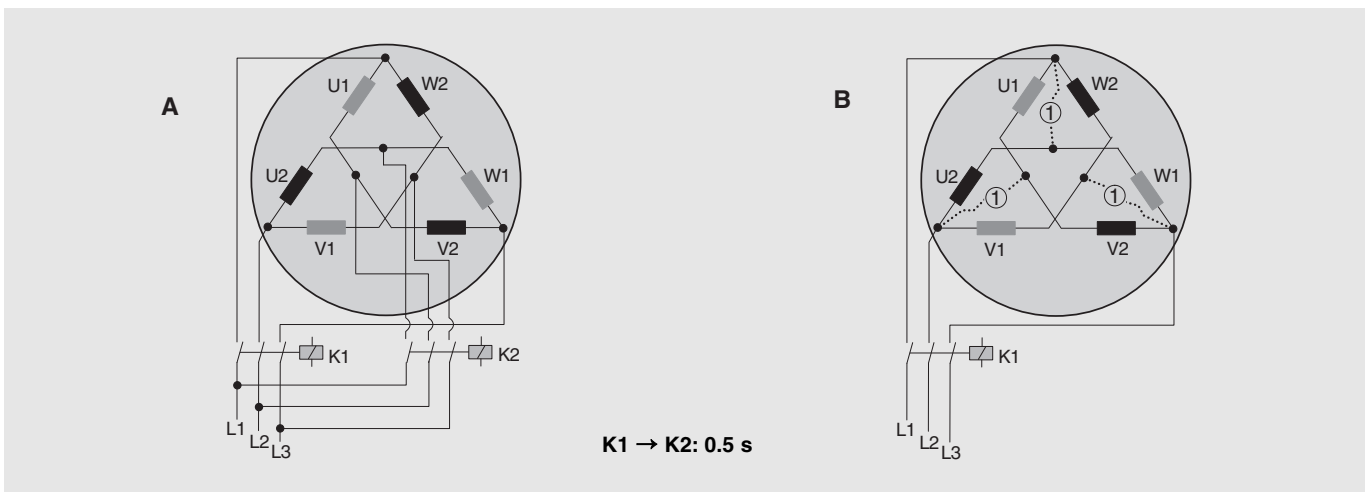


Abb. 27 Prinzipschaltbild (PW)

- A: Teilwicklungs-Anlauf
B: Direktanlauf
① Brücken für Direktanlauf (optionales Zubehör)

Fig. 27 Schematic wiring diagram (PW)

- A: Part winding start
B: Direct on line start
① Bridges for direct on line start (optional accessory)

Fig. 27 Schéma de principe (PW)

- A: Démarrage à bobinage partiel
B: Démarrage direct
① Ponts pour démarrage direct (accessoire en option)

5.2 Verdichter-Schutzgerät

Die HS.-Schrauben enthalten als Standard-Ausrüstung das Schutzgerät SE-E1. Optional kann bei den HS.64- und HS.74-Modellen das SE-C1 eingesetzt werden (Schutzgerät mit erweiterten Überwachungs-Funktionen).

Die Schutzgeräte sind im Anschlusskasten eingebaut. Eine zusätzliche Klemmleiste erleichtert die Verdrahtung und Identifizierung der Anschlüsse. Die Kabel-Verbindungen zu Motor-PTC und Druckgas-Temperaturfühler (PTC) sowie zu den Anschlussbolzen des Motors sind werkseitig verdrahtet.

Elektrischen Anschluss gemäß den Abbildungen 28 bis 30 und Prinzipschaltbildern ausführen.

Bei Bedarf können die Schutzgeräte auch im Schaltschrank eingebaut werden. Hinweise dazu siehe unter "Beim Einbau des SE-E1, SE-E2 oder SE-C1 in den Schaltschrank beachten".

SE-E1 – Überwachungsfunktionen

5.2 Compressor protection device

The HS. screws are equipped with the protection device SE-E1. The SE-C1 can be used optionally for HS.64 and HS.74 models (protection device with advanced monitoring functions).

The protection devices are mounted into the terminal box. An additional terminal strip simplifies the connection and identification of the cables. The wiring to the motor PTC sensor and discharge gas temperature sensor (PTC) and also to the motor terminals are pre-wired.

All electrical connections are to be made according to figures 28 to 30 and the schematic wiring diagrams.

If necessary, the protection devices can also be mounted into the switch board. For further information see "When fitting the SE-E1, SE-E2 or SE-C1 into the switch board, consider".

SE-E1 – Monitoring functions

5.2 Dispositif de protection du compresseur

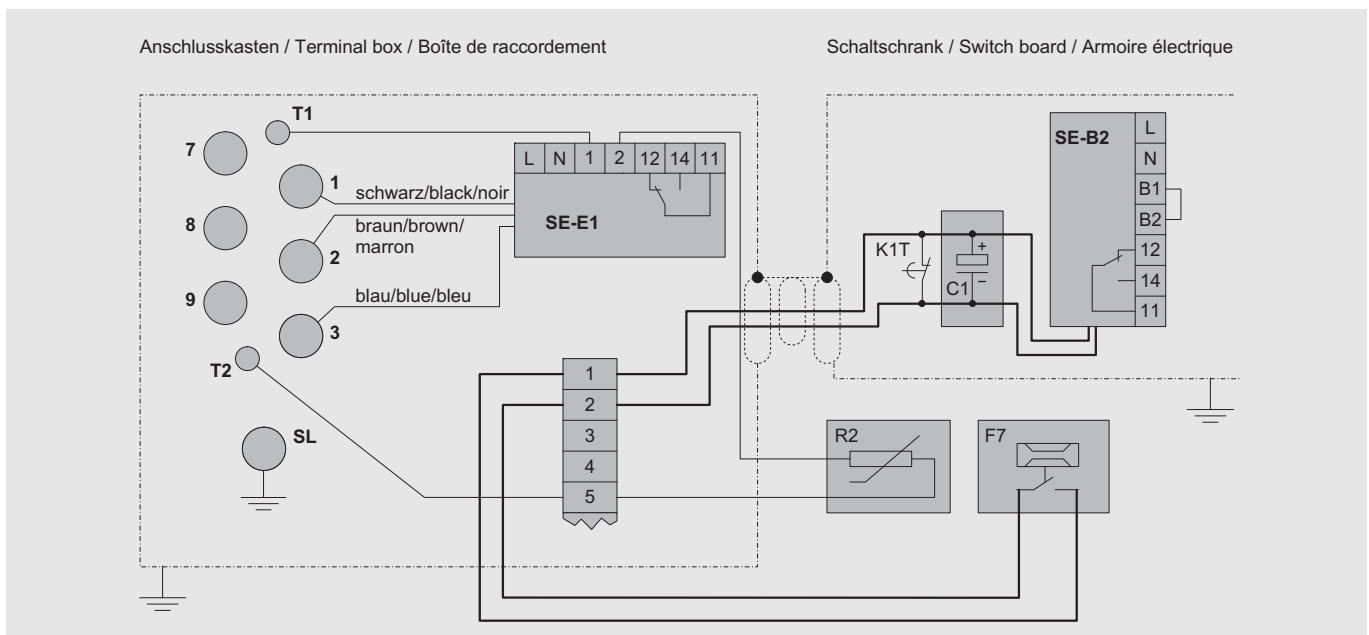
Les vis HS. sont équipés en version standard du dispositif de protection SE-E1. Comme option le SE-C1 peut être utilisé pour des modèles HS.64 et HS.74 (dispositif de protection avec des fonctions de contrôle supplémentaires).

Le dispositif de protection est logé dans la boîte de raccordement. Une réglette de bornes supplémentaire facilite le câblage et l'identification des raccordements. Les liaisons vers les sondes CTP de refoulement et de température du gaz de refoulement, ainsi que vers les goujons de connexion du moteur sont réalisées en usine.

Réaliser le raccordement électrique conformément aux figures 28 à 30 et aux schémas de principe.

Si nécessaire, les dispositifs de protection peuvent être montés dans l'armoire électrique. Se référer alors aux indications de "En cas de mise en place du SE-E1, SE-E2 ou SE-C1 dans l'armoire électrique, faire attention à".

SE-E1 – Fonctions de contrôle



— werkseitig verdrahtet
 — bauseitig verdrahten
 K1T Zeitrelais "Öldurchfluss-Überwachung"
 C1 Elektrolyt-Kondensator
 F7 Öldurchfluss-Wächter
 R2 Druckgas-Temperaturfühler

— factory wired
 — wire on site
 K1T Time relay "oil flow monitoring"
 C1 Electrolytic capacitor
 F7 Oil flow switch
 R2 Discharge gas temperature sensor

— câblé en usine
 — câbler sur le site
 K1T Relais temporisation "contrôle de débit d'huile"
 C1 Condensateur électrolytique
 F7 Contrôleur de débit d'huile
 R2 Sonde de tempér. du gaz de refoulement

Abb. 28 Elektrischer Anschluss von SE-E1 im Anschlusskasten und im Schaltschrank SE-B2

Fig. 28 Electrical connection of SE-E1 in terminal box and in switch board SE-B2

Fig. 28 Raccordement électrique du SE-E1 dans la boîte de raccordement et dans l'armoire électrique SE-B2

Die in der folgenden Beschreibung verwendeten Klemmen- und Kontakt-Bezeichnungen beziehen sich auf die Prinzipschaltbilder ab Kapitel 5.5.

Messleitungen an Klemmen 1/2/3 anschließen.

Temperatur-Überwachung

Das SE-E1 verriegelt sofort, wenn die voreingestellten Motor- und Druckgas-Temperaturen überschritten werden.

Drehrichtungs-Überwachung

Das SE-E1 überwacht die Drehrichtung innerhalb der ersten 5 Sekunden nach Start des Verdichters.

Wenn der Verdichter mit falscher Drehrichtung anläuft, verriegelt das SE-E1 sofort.

Phasenausfall-Überwachung

Bei Phasenausfall innerhalb der ersten 5 Sekunden nach Start des Verdichters unterbricht das SE-E1 sofort den Relaiskontakt in der Sicherheitskette und schließt ihn nach 6 Minuten wieder. Es verriegelt nach:

- 3 Phasenausfällen innerhalb von 18 Minuten und
- 10 Phasenausfällen innerhalb von 24 Stunden.

SE-E1 ist verriegelt

Der Steuerstrom (11/14) ist unterbrochen, die Lampe H1 leuchtet (Signalkontakt 12).

Entriegeln

Spannungsversorgung (L/N) mindestens 5 Sekunden lang unterbrechen.

Technische Daten

siehe Technische Information ST-120.

SE-E2 – optionales Schutzgerät für FU-Betrieb

- Abmessungen und Einbindung in die Steuerung identisch mit SE-E1
- geeignet für alle HS-Verdichter
- Überwachungsfunktionen sind im Wesentlichen identisch mit SE-E1. Das SE-E2 überwacht jedoch Phasenausfall während der gesamten Laufzeit des Verdichters.
- Weitere Informationen siehe Technische Information ST-122.

The terminal and contact designations used in the following description refer to the wiring diagrams in chapter 5.5.

Connect the measuring leads to terminals 1/2/3.

Temperature monitoring

The SE-E1 locks out immediately, if pre-set temperatures for motor or discharge gas are exceeded.

Rotation direction monitoring

The SE-E1 checks the rotation direction during the first 5 seconds after compressor start.

If the compressor starts with wrong rotation direction, the SE-E1 locks out immediately.

Phase failure monitoring

In case of a phase failure during the first 5 seconds after compressor start, the SE-E1 immediately opens the relay contact in the control circuit and closes again after 6 minutes. It locks out after:

- 3 phase failures within 18 minutes and
- 10 phase failures within 24 hours.

SE-E1 is locked out

The control signal (11/14) is interrupted, lamp H2 lights up (signal contact 12).

Reset

Interrupt supply voltage (L/N) for at least 5 seconds.

Technical data

see Technical Information ST-120.

SE-E2 – optional protection device for FI operation

- Dimensions and incorporation into control circuit identical with SE-E1
- Suitable for all HS compressors
- The main monitoring functions are identical with SE-E1. However, the SE-E2 monitors phase failure during the entire running time of compressor.
- Further information see Technical Information ST-122.

Les désignations des bornes et contacts utilisées dans la description ci-après, se réfèrent aux schémas de principe du chapitre 5.5.

Raccorder les fils de mesure aux bornes 1/2/3.

Contrôle de la température

Le SE-E1 verrouille immédiatement en cas de dépassement des températures réglées pour le moteur ou le gaz de refoulement.

Contrôle du sens de rotation

Le SE-E1 contrôle le sens de rotation durant les 5 premières secondes après le démarrage du compresseur.

Si le compresseur démarre dans le mauvais sens, le SE-E1 verrouille immédiatement.

Contrôle du défaut de phase

En cas du défaut de phase durant les 5 premières secondes après le démarrage du compresseur, le SE-E1 coupe immédiatement le contact de relais dans la chaîne de sécurité et le rétablit après 6 minutes. Il verrouille après:

- 3 défauts de phase en l'espace de 18 minutes et
- 10 défauts de phase en l'espace de 24 heures.

SE-E1 est verrouillé

Le courant de commande (11/14) est interrompu, lampe H1) éteint (contact signal 12).

Déverrouiller

Interrompre la tension d'alimentation (L/N) durant 5 secondes minimum.

Caractéristiques techniques

voir information technique ST-120.

SE-E2 – option pour fonctionnement avec convertisseur de fréquences

- Dimensions et encastrement dans la commande identique avec SE-E1
- Convenable pour tous compresseurs HS
- Les fonctions de contrôle essentielles sont identiques avec SE-E1. Le SE-E2 surveille des défauts de phase pendant toute la durée de fonctionnement du compresseur.
- Informations plus détaillées voir information technique ST-122.

OFC – Option bei HS.53

Alternativ zum SE-B2 mit Zeitrelais K1T und Elektrolyt-Kondensator C1 kann bei den HS.53-Modellen das OFC in den Schaltschrank eingebaut werden (Abb. 29).

OFC – option for HS.53

Alternatively to SE-B2 with time relay K1T and electrolytic capacitor C1 the OFC can be mounted into the switch board for HS.53 models (fig. 29).

OFC – option pour HS.53

Alternativement à SE-B2 avec relais temporisé K1T et condensateur électrolytique C1 le OFC peut être installé dans l'armoire électrique avec des modèles HS.53 (fig. 29).

SE-C1 – Option bei HS.64 & HS.74

Dieses Schutzgerät mit erweiterten Überwachungs-Funktionen kann bei den HS.64- und HS.74-Modellen optional eingesetzt werden. Es ersetzt das SE-E1 im Anschlusskasten und das SE-B2 im Schaltschrank (Abb. 30).

SE-C1 – option for HS.64 & HS.74

This protection device with advanced monitoring functions can be used optionally for HS.64 and HS.74 models. It replaces the SE-E1 in the terminal box and the SE-B2 in the switch board (fig. 30).

SE-C1 – option pour HS.64 et HS.74

Ce dispositif de protection avec des fonctions de contrôle supplémentaires peut être utilisé comme option avec des modèles HS.64 et HS.74. Il remplace le SE-E1 dans la boîte de raccordement et le SE-B2 dans l'armoire électrique (fig. 30).

Die in der folgenden Beschreibung verwendeten Klemmen- und Kontakt-Bezeichnungen beziehen sich auf die Prinzipschaltbilder Kapitel 5.5.

The terminal and contact designations used in the following description refer to the wiring diagrams in chapter 5.5.

Les désignations des bornes et contacts utilisées dans la description ci-après, se réfèrent aux schémas de principe du chapitre 5.5.

Bei Nachrüstung: Messleitungen an Motor-Klemmen 1/2/3 anschließen.

In case of retrofit: Connect the measuring leads to motor terminals 1/2/3.

En cas de montage ultérieur: Raccorder les fils de mesure aux bornes du moteur 1/2/3.

Temperatur-Überwachung

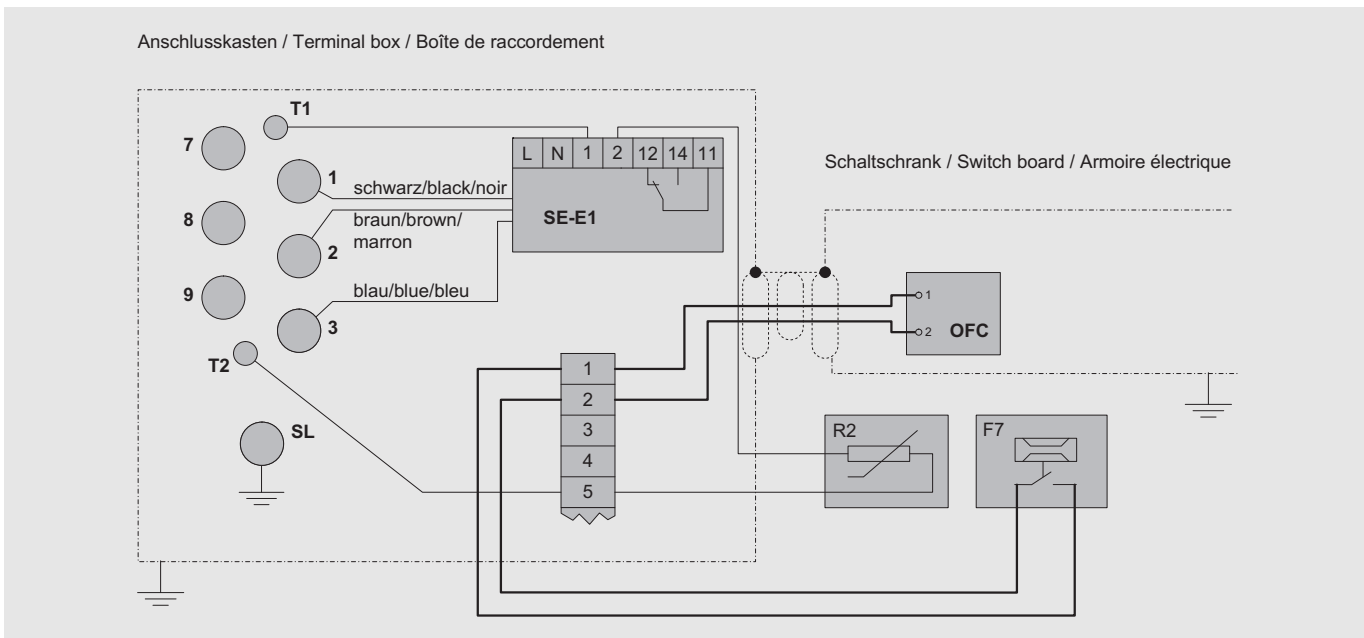
PTC-Widerstände in Motorwicklung und Druckgasaustritt:
Das SE-C1 verriegelt sofort.

Temperature monitoring

PTC sensors in motor winding and discharge gas outlet:
The SE-C1 locks immediately.

Contrôle de la température

Résistances CTP dans bobinage moteur et en sortie du gaz de refoulement:
Le SE-C1 verrouille immédiatement.



— werkseitig verdrahtet
— bauseitig verdrahten
F7 Öldurchfluss-Wächter
R2 Druckgas-Temperaturfühler

— factory wired
— wire on site
F7 Oil flow switch
R2 Discharge gas temperature sensor

— câblé en usine
— câbler sur le site
F7 Contrôleur de débit d'huile
R2 Sonde de tempér. du gaz de refoulement

Abb. 29 Option bei HS.53:
Elektrischer Anschluss von SE-E1 im Anschlusskasten und im Schaltschrank OFC

Fig. 29 Option for HS.53:
Electrical connection of SE-E1 in terminal box and in switch board OFC

Fig. 29 Option pour HS.53:
Raccordement électrique du SE-E1 dans la boîte de raccordement et dans l'armoire électrique OFC

Überwachung des PTC-Messkreises

- Das SE-C1 überwacht den PTC-Messkreis auf Kurzschluss oder Leitungs- / Fühlerbruch. Bei Spannungsunterbrechung oder Kurzschluss verriegelt es sofort.
- Klemmen 5 und 6 am SE-C1 (PTC, Abb. 30)

Drehrichtungs-Überwachung

- Das SE-C1 überwacht die Drehrichtung stetig. Wenn der Verdichter mit falscher Drehrichtung anläuft, verriegelt es sofort.
- Der Verdichter lässt sich durch manuelle Entriegelung nicht in Betrieb nehmen. Dies ist erst nach Korrektur der Phasenfolge möglich.

Überwachung von Phasenausfall und -Asymmetrie

- Bei Phasenausfall oder unzulässig hoher Phasenasymmetrie während des Verdichterbetriebs verriegelt das SE-C1. Es unterbricht den Relaiskontakt in der Sicherheitskette

Monitoring of the PTC measuring circuit

The SE-C1 monitors the PTC measuring circuit (for short circuits or cable / sensor failure). In case of voltage interruption or short circuit, it locks out immediately.

- Terminals 5 and 6 at SE-C1 (PTC, fig. 30)

Rotation direction monitoring

- The SE-C1 continuously monitors the rotation direction. It locks immediately, if the compressor starts in the wrong direction.
- The compressor cannot be restarted by manual reset. This is only possible after correcting the phase sequence.

Monitoring of phase failure and asymmetry

- The SE-C1 locks immediately in case of phase failure or unacceptably high phase asymmetry during compressor operation. It interrupts

Contrôle de la boucle de mesure CTP

Les dispositifs de protection contrôlent la boucle de mesure CTP (court-circuit ou rupture fil / sonde). En cas d'interruption de tension ou court-circuit, ils verrouillent immédiatement.

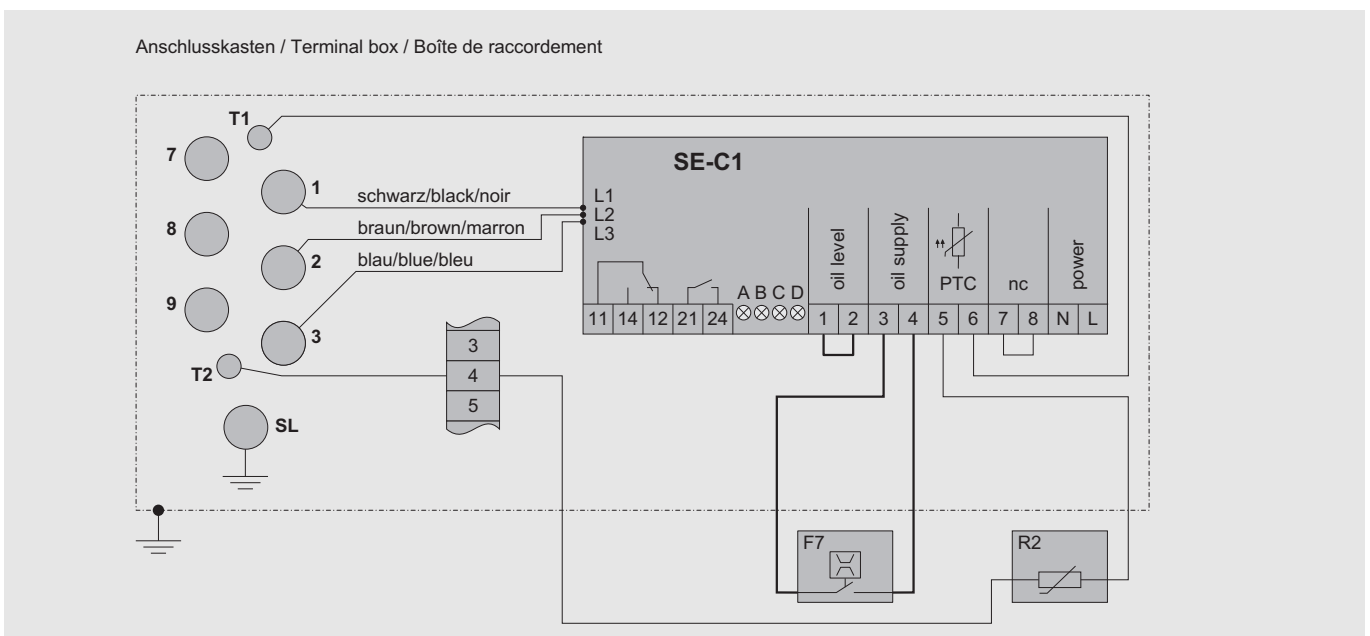
- Bornes 5 et 6 sur dispositif de protection (CTP, fig. 30)

Contrôle du sens de rotation

- L'e SE-C1 contrôle le sens de rotation en permanence. Il verrouille immédiatement, si le compresseur démarre dans le mauvais sens.
- Le déverrouillage manuel ne suffit pas pour remettre le compresseur en service. Ceci n'est possible qu'après correction de la succession des phases.

Contrôle de l'asymétrie et du défaut de phase

- Le SE-C1 verrouille en cas de défaut de phase ou d'asymétrie de phase trop importante durant le fonctionnement. Il ouvre le contact du relais dans la chaî-



— werkseitig verdrahtet
 — bauseitig verdrahten
 F7 Öldurchfluss-Wächter
 R2 Druckgas-Temperaturfühler

— factory wired
 — wire on site
 F7 Oil flow switch
 R2 Discharge gas temperature sensor

— câblé en usine
 — câbler sur le site
 F7 Contrôleur de débit d'huile
 R2 Sonde de tempér. du gaz de refoulement

Abb. 30 Option bei HS.64 und HS.74:
 Elektrischer Anschluss von SE-C1
 im Anschlusskasten

Fig. 30 Option for HS.64 and HS.74:
 Electrical connection of SE-C1 in
 terminal box

Fig. 30 Option pour HS.64 et HS.74:
 Raccordement électrique du SE-C1
 dans la boîte de raccordement

und schließt ihn nach 6 Minuten wieder.

- Es verriegelt nach:
 - 3 Phasenausfällen oder zu hoher Phasenasymmetrie innerhalb von 40 Minuten
 - 10 Phasenausfällen oder zu hoher Phasenasymmetrie innerhalb von 24 Stunden

the relay contact in the safety chain and closes it again 6 minutes later.

- It locks out after:
 - 3 phase failures or too high phase asymmetry within 40 minutes
 - 10 phase failures or too high phase asymmetry within 24 hours

ne de sécurité, et le referme après 6 minutes.

- Il verrouille après:
 - 3 défauts de phase ou asymétrie de phase trop haute en l'espace de 40 minutes.
 - 10 défauts de phase ou asymétrie de phase trop haute en l'espace de 24 heures.

Überwachung der maximalen Schalthäufigkeit

- Das SE-C1 begrenzt den Zeitraum zwischen zwei Verdichterstarts auf mindestens 12 Minuten (Summe aus Lauf- und Stillstandszeit) bzw. auf mindestens 3 Minuten Stillstandszeit nach längerer Betriebsphase.
- Nur Lampe H2 leuchtet permanent (Signalkontakt 11/12, Pause)
- Nach Ablauf der Verzögerungszeit entriegelt das SE-C1 automatisch.

Monitoring of maximum cycling rate

- The SE-C1 limits the time between two compressor starts to at least 12 minutes (sum of operating and standstill times) and to at least 3 minutes of standstill time after a longer operating phase.
- Only lamp H2 lights up permanently (signal contact 11/12, pause).
- Once the delay time has passed, the SE-C1 resets automatically.

Contrôle de la fréquence d'enclenchements maximale

- Le SE-C1 fixe l'intervalle entre deux démarrages successifs du compresseur à 12 minutes minimum (somme des durées de marche et de pause) resp. assure 3 minutes minimum de pause après une phase de fonctionnement un peu plus longue.
- Seule la lampe H2 est allumée en permanence (contact signal 11/12, pause).
- Le SE-C1 se déverrouille automatiquement après écoulement de la temporisation.

SE-C1 ist verriegelt

- Steuerstrom (11/14) wird unterbrochen.
- Signalkontakt 21/24: Lampe H1 blinkt oder leuchtet permanent. Funktionsmeldungen (LED-Anzeige) siehe ST-121.
- Gleichzeitig leuchtet die Lampe H2 permanent über Signalkontakt 11/12 (Pause).

SE-C1 is locked out

- The control signal (11/14) is interrupted.
- Signal contact 21/24: Fault indicator H1 blinks or lights up permanently. Functional messages (LED indication) see ST-121.
- Simultaneously, lamp H2 lights up permanently via signal contact 11/12 (pause).

SE-C1 est verrouillé

- Le courant de commande (11/14) est interrompu:
- Contact signal 21/24: Lampe panne H1 clignote ou est allumée en permanence. Fonctions signalées (indication par DEL) voir ST-121.
- Simultanément la lampe H2 est allumée en permanence par le contact signal 11/12 (pause).

Manuell entriegeln

- Ursache ermitteln und beseitigen.
- Danach manuell entriegeln. Dazu Spannungsversorgung (L/N) mindestens 5 Sekunden lang unterbrechen (Reset-Taste S2).

Manual reset

- Determine the cause and eliminate.
- Manually reset: Interrupt the power supply (L/N) for at least 5 seconds (reset button S2).

Déverrouiller manuellement

- Déterminer la cause et y remédier.
- Déverrouiller manuellement. Interrompre la tension d'alimentation (L/N) pendant au moins 5 secondes (touche reset S2).

Statusanzeige

Das SE-C1 verfügt über zahlreiche Funktions- und Störmeldungen (LED-Anzeige).

Weitere Details, Hinweise zur Fehlerdiagnose sowie Technische Daten siehe Technische Information ST-121.

State display

The SE-C1 offers several functional and failure messages (LED indication).

For more information on troubleshooting and technical data, please refer to Technical Information ST-121.

Indication de fonctions

Le SE-C1 signale plusieurs fonctions et pannes (indication par DEL).

Voir l'information technique ST-121 pour plus de détails, plus d'informations sur le diagnostic des défauts ainsi que pour les caractéristiques techniques.

Beim Einbau des SE-E1, SE-E2 oder SE-C1 in den Schaltschrank beachten:



Achtung!
Bei falscher Drehrichtung:
Gefahr von Verdichterausfall!

- Kabel an den Anschlussbolzen des Motors in folgender Reihenfolge anschließen:
- schwarzes Kabel auf Bolzen "1",
- braunes Kabel auf Bolzen "2" und
- blaues Kabel auf Bolzen "3"
- vgl. Abb. 28 bis 30.
- Mit Drehfeld-Messgerät kontrollieren!
- In die Verbindungskabel des Schutzgeräts, die zu den Motorbolzen "1/2/3" führen, müssen zusätzliche Sicherungen (4 A) eingebaut werden.
- Induktionsgefahr!
Für die Verbindung zu Motor- und Druckgas-Temperatur-PTC nur abgeschirmte oder verdrehte Kabel verwenden.
- Klemmen T1-T2 an Verdichter und 1-2 am SE-E1 und SE-E2 sowie 1-8 am SE-C1 dürfen nicht mit Steuer- oder Betriebsspannung in Berührung kommen.

Betrieb mit Frequenzumrichter oder Softstarter

Für den Betrieb mit Frequenzumrichter (FU) ist entweder das SE-E2 oder das SE-C1 erforderlich. Das SE-E2 wird genauso verkabelt wie das SE-E1. Prinzipschaltbilder für FU-Betrieb mit SE-C1 siehe Technische Information ST-121.

Auslegung und Betriebsweise mit Softstarter bedürfen der individuellen Abstimmung mit BITZER.

When fitting the SE-E1, SE-E2 or SE-C1 into the switch board, consider:



Attention!
If the rotation direction is wrong:
Danger of compressor failure!

- Wire the connecting cables to the motor terminals in the following sequence:
- black cable to terminal "1",
- brown cable to terminal "2" and
- blue cable to terminal "3"
- see figures 28 to 30.
- Check with rotation direction indicator!
- Additional fuses (4 A) must be incorporated in the connecting cables between the protection device and the motor terminals "1/2/3".
- Danger of induction!
Only use screened cables or a twisted pair to connect to the PTC motor sensors and discharge gas temperature PTC sensors.
- The terminals T1-T2 on the compressor and 1-2 on SE-E1/ SE-E2 and 1-8 on SE-C1 must not come into contact with supply or control voltage.

Operation with frequency inverter or soft starter

For the operation with frequency inverter (FI) either the SE-E2 or the SE-C1 is required. Wiring for SE-E2 is identical to SE-E1. Schematic wiring diagram for FI operation with SE-C1 see Technical Information ST-121.

Layout and operation with soft starter must be individually agreed on with BITZER.

En cas de mise en place du SE-E1, SE-E2 ou SE-C1 dans l'armoire électrique, faire attention à:



Attention !
En cas de mauvais sens de rotation:
Risque de défaillance du compresseur !

- Raccorder les câbles de liaison sur les bornes du moteur dans l'ordre suivante:
- noir câble sur borne "1",
- marron câble sur borne "2" et
- bleu câble sur borne "3"
- voir figures 28 à 30.
- Vérifier avec un appareil de contrôle du champ tournant !
- Incorporer des fusibles supplémentaires (4 A) dans les câbles de liaisons du dispositif de protection vers les bornes "1/2/3" du moteur.
- Risque d'induction!
Utiliser uniquement des câbles blindés ou torsadés pour raccorder les sondes CTP du moteur et de température du gaz de refoulement.
- Les bornes T1-T2 du compresseur et 1-2 du SE-E1 / SE-E2 et 1-8 du SE-C1 ne doivent en aucun cas être mises en contact avec la tension de commande ou de service.

Fonctionnement avec convertisseur de fréquences ou démarreur en douceur

Pour fonctionnement avec convertisseur de fréquences (CF) soit le SE-E2 soit le SE-C1 est nécessaire. Le SE-E2 est câblé exactement comme le SE-E1. Schéma de principe pour fonctionnement CF avec SE-C1 voir information technique ST-121.

Sélection et conditions d'emploi avec démarreur en douceur nécessitent une concentration individuelle avec BITZER.

Zusätzlicher Motorschutz

Das Standard-Schutzgerät SE-E1 überwacht einen Phasenausfall während der ersten 5 Sekunden nach dem Start, jedoch nicht während des normalen Betriebs. Nachdem Motoren der in den HS-Verdichtern eingesetzten Größenordnung auch bei Phasenausfall mit geringer Motorbelastung einem übermäßigen Stress ausgesetzt sind (hohe Auslenkräfte durch Asymmetrie, Ableitstrom über Rotor und Welle), wird ein zusätzlicher Motorschutz dringend empfohlen. Hierfür sind z. B. externe Überstromrelais geeignet – siehe Relais F13 / F14 in nachfolgenden Schaltbildern und der zugehörigen Legende.

Alternativ hierzu könnte das SE-C1 eingesetzt werden oder zusätzliche elektronische Phasenausfall-Relais, die vorzugsweise den Strom in den einzelnen Phasen über entsprechende Wandler direkt überwachen. Schutzgeräte für reine Spannungsüberwachung sind nur in einer Ausführung geeignet, bei der sich die Abschaltspannung individuell einstellen lässt. Bei Phasenausfall stellt sich in der betreffenden Phase eine Induktionsspannung ein, die je nach Wicklungswiderstand und Motorbelastung relativ hohe Werte erreichen kann. Der Einstellwert muss deshalb individuell durch entsprechende Referenztests ermittelt werden. Deshalb können solche Schutzgeräte üblicherweise nur bei entsprechender Serienfertigung optimal angewandt werden.

Bei Stromnetzen mit alternativer Netzversorgung über einen Generator müssen zusätzliche Maßnahmen getroffen werden, um Mikroabschaltungen beim Netzwechsel zu vermeiden. Dies ist z. B. durch eine Unterspannungsüberwachung möglich, die bei einem Spannungsabfall von über 10% den Verdichter abschaltet. Bei ausreichender Netzversorgung kann der Verdichter zeitverzögert wieder gestartet werden (ca. 5 min).

Das gleiche gilt sinngemäß für Stromnetze, bei denen starke Spannungsschwankungen auftreten können.

Additional motor protection

The standard protection device SE-E1 monitors a phase failure during the first 5 seconds after compressor start, but not during normal operation. Since larger motors as used in HS compressors are subjected to extreme stress (high radial forces because of asymmetry, leakage current via rotor and shaft) during phase failure even with low motor load, an additional motor protection is strongly recommended. For this purpose external overcurrent devices are strongly recommended – see relays F13 / F14 in the following wiring diagrams and the corresponding legend.

Alternatively, the SE-C1 can be used or additional electronic phase failure relays, which directly monitor the current of the individual phases by means of respective converters. Protection devices for mere voltage monitoring may only be used if the cut-out voltage can be adjusted individually. In case of a phase failure inductive voltage develops in the respective phase, which can reach relatively high values depending on winding resistance and motor load. The setting value must be determined individually by respective reference tests. Therefore such protection devices can optimally be applied when used for serial production only.

For power supply systems with an alternative power supply by means of a generator, additional measures have to be taken in order to avoid micro cut-outs when changing the supply system. This can be done by under-voltage monitoring, for example, which shuts off the compressor when the voltage drops more than 10%. If the power supply is sufficient, the compressor can be restarted with a time delay (approx. 5 min).

The same applies to power supply systems, with high voltage fluctuations.

Protection moteur additionnelle

L'appareil de protection SE-E1 (version standard) contrôle un défaut de phase durant les 5 premières secondes après le démarrage, mais pas durant le fonctionnement normal. Une protection moteur additionnelle est fortement conseillée, car les moteurs de la taille de ceux utilisés dans les compresseurs HS sont exposés à un stress excessif lors d'un défaut de phase (forces de déboîtement importantes dues à l'asymétrie, déperdition de courant via le rotor et l'arbre), même lorsque le moteur est peu sollicité. Des relais de surcharge externes sont, par ex., une solution – voir relais F13 / F14 dans les schémas électriques qui suivent, ainsi que la légende correspondante.

Une autre solution consiste à utiliser le SE-C1 ou des relais de défaut de phase électroniques additionnels, qui surveillent directement le courant de chaque phase par un convertisseur approprié. Les appareils de protection avec contrôle exclusif des phases ne peuvent être utilisés que si la tension de déclenchement peut être réglée individuellement. En cas de défaut de phase, une tension inductive se crée dans la phase concernée; suivant la résistance du bobinage et la charge du moteur, elle peut atteindre des valeurs élevées. De ce fait, la valeur de consigne doit être déterminée individuellement par des essais de référence appropriés. Par conséquent, ce type de protection ne pourra être utilisé de façon optimale que sur des appareils produits en série.

Pour les réseaux électriques alimentés en alternance par un générateur, des mesures supplémentaires doivent être prises afin d'éviter des microcoupures lors du changement de réseau. Ceci est possible, par exemple, par un contrôle de sous-tension qui coupe le compresseur quand la chute de tension dépasse 10%. Dès que l'alimentation du réseau est suffisante, le compresseur, après temporisation (environ 5 min), peut être redémarré.

Ceci est valable également pour les réseaux électriques exposés à de fortes fluctuations de tension.

5.3 Anschlusskasten

Die Verdichter sind mit einem stabilen Metall-Anschlusskasten in Schutzart IP54 ausgestattet. Durchbrüche für die Kabeldurchführungen sind vorgeprägt oder mit Blindstopfen verschlossen.

Für eine qualifizierte Kabelmontage dürfen nur Verschraubungen mit Zugentlastung verwendet werden, die zudem den örtlichen Sicherheitsvorschriften entsprechen müssen.

! Achtung!

Bei Tiefkühlung:
 Gefahr von Kondenswasser im Anschlusskasten!
 Stromdurchführungsplatte und Bolzen beschichten oder Anschlusskasten beheizen.

Stromdurchführungsplatte und Bolzen beschichten

Bei Tiefkühlung mit geringer Sauggasüberhitzung kann es insbesondere bei HS.64 und HS.74 zu starker Bereifung der Motorseite und teilweise auch des Anschlusskastens kommen. Um in solchen Fällen Spannungs-Überschläge durch Kondenswasser zu vermeiden, empfiehlt sich eine Beschichtung der Stromdurchführungsplatte und der Bolzen mit Kontaktfett (z. B. Shell Vaseline 8401, Kontaktfett 6432 oder gleichwertig).

Anschlusskasten beheizen

Für kritische Anwendungen und insbesondere bei hoher Luftfeuchtigkeit kann auch eine Beheizung des Anschlusskastens notwendig werden. Für die Modelle HS.64 und HS.74 ist dazu ein nachrüstbarer Deckel mit integriertem Heizelement als Zubehör lieferbar.

230 V / 30 Watt (Teile-Nr. 324938-01)
 115 V / 30 Watt (Teile-Nr. 324938-02)

Schaltbrücken

Schaltbrücken für Direktanlauf sind auf Anfrage lieferbar.

5.3 Terminal box

The compressors are fitted with a robust metal terminal box with protection class IP54. Knockouts for cable bushings are provided and can be sealed with blind plugs.

For correct cable connections, the fittings must have strain relief, and must also comply with the local safety regulations.

! Attention!

With low temperature cooling:
 Risk of condensation water in terminal box.
 Coat the terminal plate and terminals, or heat the terminal box.

Coating the terminal plate and terminals

With low temperature cooling and minimum suction gas superheating, severe frosting of the motor side and even the terminal box can occur particularly with HS.64 and HS.74. In order to prevent voltage flashover due to condensation water, we recommend coating the terminal plate and the terminals with contact grease (e.g. Shell Vaseline 8401, contact grease 6432, or equivalent).

Heating the terminal box

For critical applications, especially in environments with high air humidity, it might become necessary to heat the terminal box. For the models HS.64 and HS.74 a terminal box cover with integral heating element is available as an accessory.

230 V / 30 Watt (Teile-Nr. 324938-01)
 115 V / 30 Watt (Teile-Nr. 324938-02)

Connection bridges

Connection bridges for direct on line start are available upon request.

5.3 Boîte de raccordement

Les compresseurs sont équipés d'une boîte de raccordement métallique robuste assurant une protection IP54. Les orifices pour les passages des câbles sont pré-estampés ou bouchonnés.

Pour un montage de câbles qualifié, n'utiliser que des raccords à visser avec décharge de traction qui, de plus, répondent aux prescriptions de sécurité locales.

! Attention !

En congélation:
 Risque de condensation dans la boîte de raccordement.
 Enduire la plaque à bornes et les goujons, ou chauffer la boîte de raccordement.

Enduire la plaque à bornes et les goujons

En congélation, avec une faible surchauffe des gaz aspirés, le côté moteur ainsi qu'une partie de la boîte de raccordement peuvent fortement givrer particulièrement en cas de HS.64 et HS.74. Afin d'éviter, dans ce cas, des décharges de tension provoquées par de l'eau de condensation, il est préconisé d'enduire la plaque à bornes et les goujons avec de la graisse de contact (par ex. Shell Vaseline 8401, graisse de contact 6432 ou équivalente).

Chauffer la boîte de raccordement

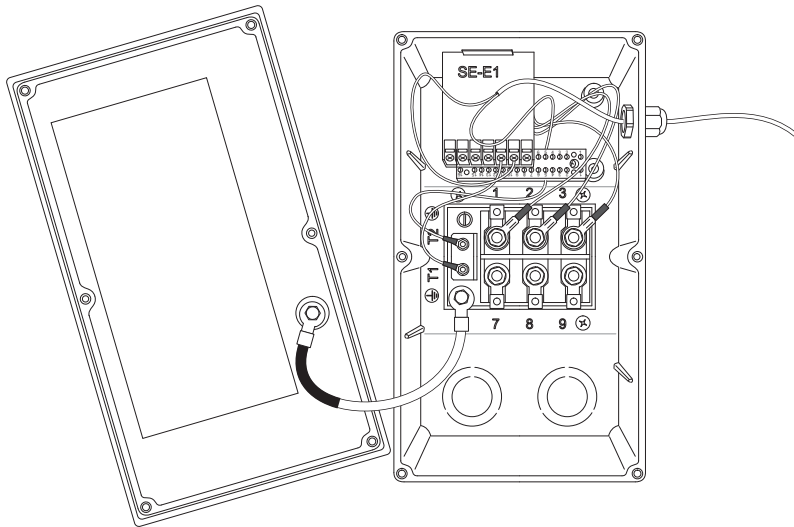
Pour des applications critiques, et en particulier avec un taux d'humidité élevé, le chauffage de la boîte de raccordement peut s'avérer nécessaire. Un couvercle de remplacement avec un élément de chauffage intégré est livrable (accessoire) pour les modèles HS.64 et HS.74.

230 V / 30 Watt (pièce no. 324938-01)
 115 V / 30 Watt (pièce no. 324938-02)

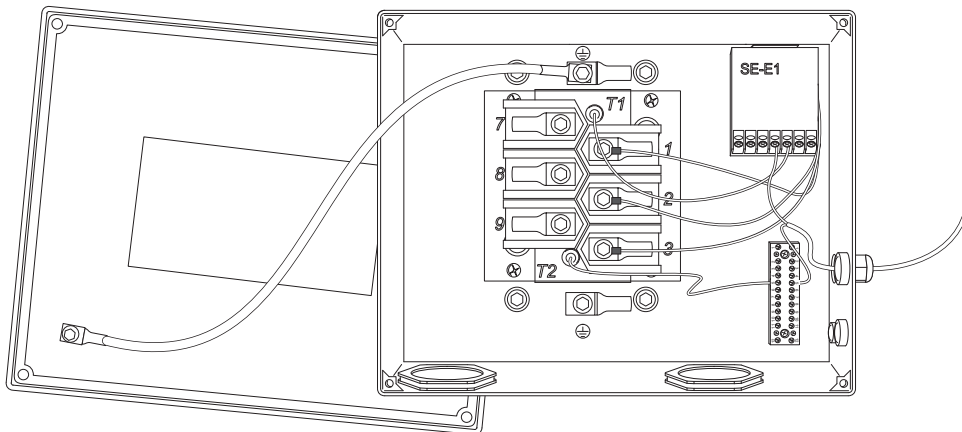
Ponts de raccordement

Ponts de raccordement pour démarrage direct sont disponibles sur demande.

HS.53



HS.64 & HS.74



Kabeldurchführungen

- HS.53: Durchbrüche vorgeprägt
- HS.64 und HS.74: Durchbrüche mit Stopfen verschlossen
- entsprechend EN50262

Cable bushings

- HS.53: knockouts pre-embossed
- HS.64 and HS.74: knockouts closed with plugs
- according to EN50262

Passages de câble

- HS.53: orifices préempreindrés
- HS.64 et HS.74: orifices fermés avec des bouchons
- respectivement EN50262

Verdichter Compressor Compresseur	Kabel-Durchführungen Cable bushings Passages de câble			
HS.53	2 x Ø 63,5 – Ø 50,5 – Ø 40,5 – Ø 32,5 1 x Ø 25,5		1 x G2" – G1 1/2" – G1" 12 x Ø 16,5	2 x G1 1/2" – G1"
HS.64	2 x Ø 63,5	1 x Ø 25,5	1 x Ø 20,5	1 x Ø 16,5
HS.74	2 x Ø 63,5	1 x Ø 25,5	1 x Ø 20,5	1 x Ø 16,5

Anschlüsse der Stromdurchführungs-Platte

Connections of the terminal plate

Raccordements de la plaque à bornes

Verdichter Compressor Compresseur	Motor-Anschluss Gewindebolzen Leitungsquerschnitt für Klemmkabelschuh		Anschluss für Erdung ① Gewindebolzen Leitungsquerschnitt für Klemmkabelschuh	
	Motor connection Threaded bolts Conductor cross sect. for clamp type cable lug		Connection for grounding ① Threaded bolts Conductor cross sect. for clamp type cable lug	
Raccordement de moteur Goujons filetés Section du conduc. pour cosse de jonction câble		Raccordement pour prise de terre ① Goujons filetés Section du conduc. pour cosse de jonction câble		
HS.53	M8	Ø8 x 35 mm ² max.	---	Ø8 x 35 mm ² max.
HS.64	M10 ②	Ø10 x 35 mm ²	M10	Ø10 x 35 mm ²
HS.74	M10 ②	Ø10 x 35 mm ²	M10	Ø10 x 35 mm ²

- ① Anschlüsse im Anschlusskasten
② Innengewinde

- ① Connections in terminal box
② Internal thread

- ① Raccordements dans la boîte de raccordement
② Filet intérieur

5.4 Auslegung von elektrischen Bauelementen

5.4 Selection of electrical components

5.4 Sélection des composants électriques

Motorschütze, Zuleitungen und Sicherungen

Cables, contactors and fuses

Contacteurs de moteur, câbles d'alimentation et fusibles



Achtung!

Nominalleistung ist nicht identisch mit max. Motorleistung!
Bei der Dimensionierung von Motorschützen, Zuleitungen und Sicherungen:
Maximalen Betriebsstrom bzw. maximale Leistungsaufnahme des Motors zu Grunde legen.
Siehe Kapitel 7.
Schützauslegung:
nach Gebrauchskategorie AC3.



Attention!

Nominal power is not identical with maximum motor power!
When selecting cables, contactors and fuses:
Maximum operating current / maximum motor power must be considered. See chapter 7.
Contactor selection:
according to operational category AC3.



Attention !

Puissance nominale n'est pas identique avec puissance moteur maximale!
Pour le dimensionnement des contacteurs de moteur, des câbles d'alimentation et des fusibles:
Courant de service maximal resp. puissance absorbée max. du moteur sont à prendre en considération.
Voir chapitre 7.
Selection des contacteurs:
d'après catégorie d'utilisation AC3.

In den Teilwicklungen treten folgende Stromwerte auf:

PW1	PW2
50%	50%

Die Motorschütze jeweils auf mindestens 60% des max. Betriebsstroms auslegen.

The following current values appear in the part windings:

PW1	PW2
50%	50%

Both of the contactors should be selected for at least 60% of the maximum operating current.

En part-winding, les courants se répartissent comme suit:

PW1	PW2
50%	50%

Les contacteurs du moteur sont dimensionnés chacun pour, au minimum, 60% du courant de service maximal.

Blindstrom-Kompensation

Zur Reduzierung des Blindstrom-Anteils beim Einsatz induktiver Verbraucher (Motoren, Transformatoren) werden zunehmend Kompensations-Anlagen (Kondensatoren) eingesetzt. Neben den unbestreitbaren Vorteilen für die Netzversorgung zeigen die Erfahrungen jedoch, dass Auslegung und Ausführung solcher Anlagen nicht unproblematisch sind und Isolations-schäden an Motoren und erhöhter Kontaktbrand an Schützen provoziert werden können.

Mit Blick auf eine sichere Betriebsweise sollte die Kompensations-Anlage so ausgelegt werden, dass "Überkompensation" bei allen Betriebszuständen und eine unkontrollierte Entladung der Kondensatoren bei Start und Auslauf der Motoren wirksam vermieden werden.

Allgemeine Auslegungskriterien

- Max. Leistungsfaktor ($\cos \varphi$) 0,95 – unter Berücksichtigung aller Lastzustände.

Einzel-Kompensation (Abb. 31)

- Bei direkt am Motor angeschlossenen Kondensatoren (ohne Ab-

Power factor correction

For the reduction of the reactive current when using inductive loads (motors, transformers), power factor correction systems (capacitors) are increasingly being used. However, apart from the undisputed power supply advantages, experience shows that the layout and execution of such systems is not a simple matter, as insulation damage on motors and increased contact arcing on contactors can occur.

With a view to a safe operating mode, the correction system should be designed to effectively prevent "over-correction" in all operating conditions and the uncontrolled discharge of the capacitors when starting and shutting down the motors.

General design criterion

- Maximum power factor (P. F.) 0.95 – taking into consideration all load conditions.

Individual correction (Fig. 31)

- With capacitors that are directly connected with the motor (without

Compensation du courant réactif

Pour réduire la proportion du courant réactif lors de l'emploi de récepteurs inductifs (moteurs, transformateurs), des installations de compensation (condensateurs) sont de plus en plus utilisées. Les avantages pour le réseau d'alimentation sont indiscutables, mais l'expérience a montré que la détermination et la réalisation de telles installations ne se font pas sans problème et qu'elles peuvent provoquer des défauts d'isolation sur les moteurs et une usure prématurée des contacts des contacteurs.

En vue d'un mode de fonctionnement sûr, l'installation de compensation devra être conçue de façon à éviter efficacement une "surcompensation" quel que soit le mode opératoire, et une décharge incontrôlée au démarrage et au ralentissement des moteurs.

Critères de conception usuels

- Facteur de puissance max. ($\cos \varphi$) 0,95 – en tenant compte de tous les états de charge.

Compensation individuelle (Fig. 31)

- Pour les condensateurs raccordés directement au moteur (coupure par

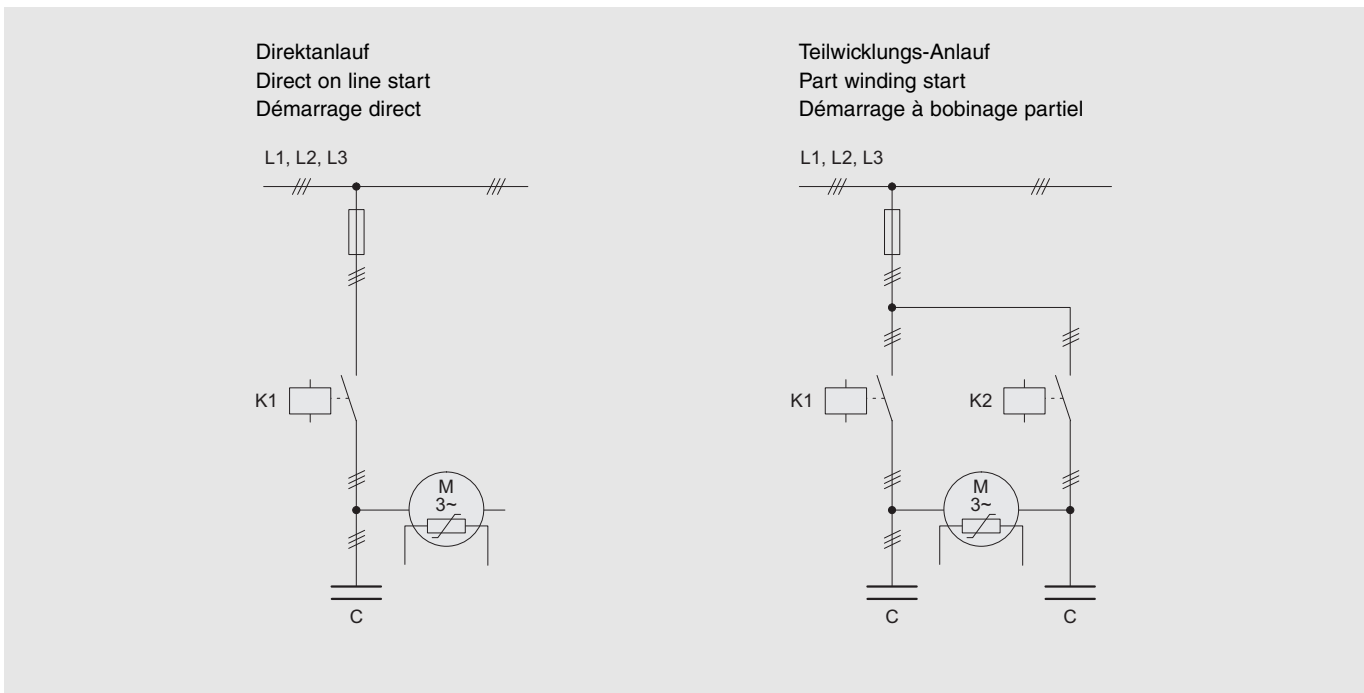


Abb. 31 Beispiel (Prinzipschema): Einzel-Kompensation für Motoren mit Direkt- und Teilwicklungs-Anlauf

Fig. 31 Example (basic principle): Individual power factor correction for motors with direct on line and part winding start

Fig. 31 Exemple (schéma): Compensation individuelle de la puissance réactive pour moteurs avec démarrage direct ou à bobinage partiel

schalt-Möglichkeit durch Schütze) darf die Kondensator-Leistung nie größer sein als 90% der Leerlauf-Blindleistung des Motors (weniger als 25% der maximalen Motorleistung). Bei höherer Kapazität besteht Gefahr von Selbsterregung beim Auslaufen mit der Folge eines Motorschadens.

- Für Teilwicklungs-Anlauf sollte je Wicklungshälfte eine separate Kondensator-Batterie (je 50%) eingesetzt werden.
- Im Fall extremer Lastschwankungen (großer Kapazitätsbereich) und gleichzeitig hohen Anforderungen an geringe Blindleistung, können durch Schütze zu- und abschaltbare Kondensatoren mit jeweiliger Entlade-Drossel notwendig werden. Sinngemäß wie Zentral-Kompensation ausführen.

the possibility of switching off with contactors), the capacitor capacity must never be greater than 90% of the zero-load reactive capacity of the motor (less than 25% of max. motor power). With higher capacities there is the danger of self-exciting when shutting off, resulting in damage to the motor.

- For part winding start a separate capacitor battery should be used for each half of the winding (50% each).
- In the case of extreme load fluctuations (large capacity range) combined with high demands on a low reactive capacity, capacitors that can be switched on and off with contactors (in combination with a discharge throttle) may be necessary. Design is similar to central correction.

contacteurs impossible), la puissance de ceux-ci ne doit jamais dépasser 90% de la puissance du courant réactif en fonctionnement à vide (moins de 25% puissance du moteur maximal). Pour une capacité plus élevée, il y a risque d'auto-excitation au ralentissement pouvant occasionner des dégâts sur le moteur.

- Pour le démarrage à bobinage partiel, il faut prévoir une batterie de condensateurs séparée (50% chacune) pour chaque moitié d'enroulement.
- Dans le cas de variations de charge extrêmes (capacité très étendue) avec simultanément des exigences élevées pour une faible puissance réactive, il faut prévoir des condensateurs activés et désactivés par des contacteurs et munis d'une self à décharge statique. A réaliser conformément à une compensation centralisée.

Zentral-Kompensation (Abb. 32)

- Zur Auslegung müssen Anschlusswerte und Betriebszeiten aller induktiven Verbraucher berücksichtigt werden (auch Leuchtstoff-Lampen, falls keine eigene Kompensation vorhanden).

Central correction (Fig. 32)

- When designing, connected loads and the operating times of all inductive loads (including fluorescent lamps if they do not have their own correction) must be taken into consideration.

Compensation centralisée (Fig. 32)

- Pour la détermination de celle-ci, il faut prendre en compte les puissances connectées et les durées de fonctionnement de tous les récepteurs inductifs (y compris les lampes à tube fluorescent si une compensation individuelle fait défaut).

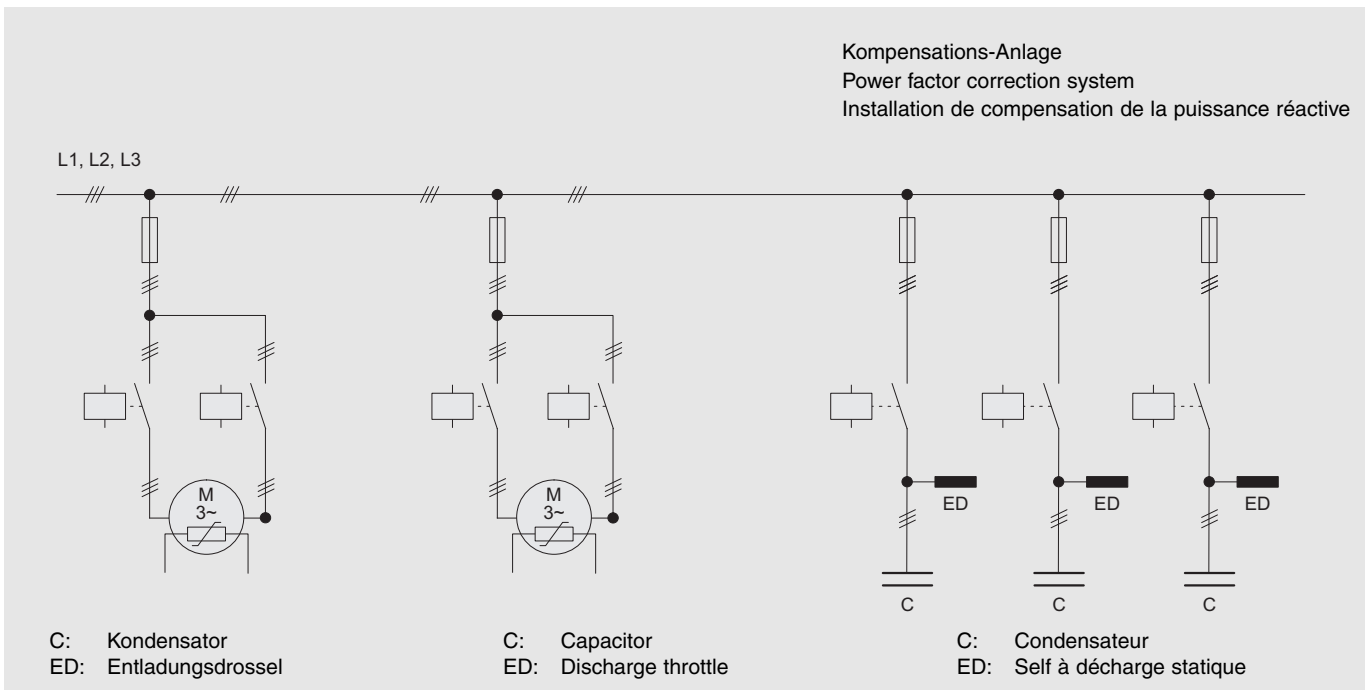


Abb. 32 Beispiel (Prinzipschema): Zentral-Kompensation für Motoren mit Teilwicklungs-Anlauf

Fig. 32 Example (basic principle): Central power factor correction for motors with part winding start

Fig. 32 Exemple (schéma) Compensation centralisée de la puissance réactive pour moteurs avec démarrage à bobinage partiel

- Die Anzahl der Kondensator-Stufen muss so gewählt sein, dass die kleinste Einheit keine größere kapazitive Leistung hat als die niedrigste induktive Last (bei $\cos \varphi$ 0,95). Besonders kritisch sind extreme Teillast-Zustände, wie sie u.a. in der Nacht, an Wochenenden oder während der Inbetriebnahme vorkommen können. Ggf. sollte die Kompensations-Einrichtung bei zu geringen Last-Anforderungen völlig vom Netz getrennt werden.
- Bei Zentral-Kompensation (sowie Einzel-Kompensation mit Schutzsteuerung) müssen immer Entladedrosseln vorgesehen werden. Eine erneute Zuschaltung zum Netz darf erst zeitverzögert nach völliger Entladung erfolgen.

Kompensations-Anlagen für Motoren mit Direktanlauf sinngemäß ausführen.

! Achtung!

Unbedingt Ausführungs- und Auslegungs-Hinweise des Herstellers der Kompensations-Anlage beachten!

- The number of capacitor stages must be selected so that the smallest unit does not have a larger capacity than the lowest inductive load (with P.F. 0.95). Extreme part-load conditions, which can occur during the night, at weekends or while being put into operation, are particularly critical. If loads are too low the entire correction device should be disconnected from the power supply.
- With central correction (as well as with individual correction with contactor control) discharge throttle must always be provided. Reconnection to the power supply may only occur after complete discharge and a subsequent time delay.

The layout of correction systems for motors with direct starting is similar.

! Attention!

It is essential to observe the general design and layout instruction of the correction system manufacturer!

- Le nombre "d'étages" de condensateurs devra être déterminé de façon à ce que la plus petite unité n'a pas une puissance capacitive plus élevée que la plus faible charge inductive (pour $\cos \varphi$ 0,95). Les états de charge partielle extrêmes tels que possible entre autre, la nuit, les week-ends ou durant la mise en service sont particulièrement délicats. Le cas échéant, il faut envisager de "couper" l'installation de compensation du réseau si les sollicitations sont trop faibles.
- Il faut toujours prévoir des selfs à décharge statique sur les systèmes à compensation centralisée (ainsi que compensation individuelle avec commande par contacteurs). La reconnexion au réseau doit être temporisée pour se faire qu'après décharge totale.

A réaliser conformément aux installations de compensation pour moteurs à démarrage direct.

! Attention !

Respecter absolument les indications d'exécution et de sélection du constructeur d'installation de compensation !

5.5 Prinzipschaltbilder

Die folgenden Prinzipschaltbilder zeigen je ein Anwendungsbeispiel für:

- HS.53
 - Verdichter-Schutzgerät SE-E1 und Öldurchfluss-Überwachung SE-B2 mit Elektrolyt-Kondensator (C1) und zusätzlichem Zeitrelais (K1T)
 - Verdichter-Schutzgerät SE-E1 und Öldurchfluss-Überwachung OFC (umfasst alle Funktionen der im konventionellen Steuerungskonzept verwendeten Komponenten SE-B2, C1 und K1T)
- HS.64 und HS.74
 - Verdichter-Schutzgerät SE-E1 und Öldurchfluss-Überwachung SE-B2 mit Elektrolyt-Kondensator (C1) und zusätzlichem Zeitrelais (K1T)
 - Verdichter-Schutzgerät SE-C1
Das SE-C1 umfasst alle Funktionen der im konventionellen Steuerungskonzept verwendeten Komponenten SE-B2, C1 und K1T.

Achtung!

Elektrolyt-Kondensator C1 wird bei falschem Anschluss zerstört! Polung unbedingt beachten!
+ an 1 (langes Kabel) und - an 2 (kurzes Kabel) anschließen.

5.5 Schematic wiring diagrams

The following schematic wiring diagrams each show an example of application for:

- HS.53
 - Compressor protection device SE-E1 and oil flow monitoring SE-B2 with electrolytic capacitor (C1) and additional time relay (K1T)
 - Compressor protection device SE-E1 and oil flow monitoring OFC (includes all functions of the components SE-B2, C1 and K1T used in the conventional control concept)
- HS.64 und HS.74
 - Compressor protection device SE-E1 and oil flow monitoring SE-B2 with electrolytic capacitor (C1) and additional time relay (K1T)
 - Compressor protection device SE-C1
The SE-C1 includes all functions of the components SE-B2, C1 and K1T used in the conventional control concept.

Attention!

Incorrect connection will destroy the electrolytic capacitor C1! Make sure that the polarity is correct!
Connect + to 1 (long lead), and - to 2 (short lead).

5.5 Schémas de principe

Chacun des schémas de principe qui suivent présente un exemples d'application:

- HS.53
 - Dispositif de protection du compresseur SE-E1 et contrôle de débit d'huile SE-B2 avec condensateur électrolytique (C1) et relais temporisé additionnel (K1T)
 - Dispositif de protection du compresseur SE-E1 et contrôle de débit d'huile OFC (comprend toutes les fonctions des composants SE-B2, C1 et K1T utilisés dans le concept de commande classique)
- HS.64 und HS.74
 - Dispositif de protection du compresseur SE-E1 et contrôle de débit d'huile SE-B2 avec condensateur électrolytique (C1) et relais temporisé additionnel (K1T)
 - Dispositif de protection du compresseur SE-C1
Le SE-C1 comprend toutes les fonctions des composants SE-B2, C1 et K1T utilisés dans le concept de commande classique.

Attention !

Un mauvais raccordement détruit le condensateur électrolytique C1 ! Respecter impérativement la polarité !
Raccorder + sur 1 (fil long) et - sur 2 (fil court).

Legende

B1Ölthermostat ^②
B2Steuereinheit
C1Elektrolyt-Kondensator ^①
F1Hauptsicherung
F2Verdichter-Sicherung
F3Steuersicherung
F4Steuersicherung
F5Hochdruckschalter
F6Niederdruckschalter
F7Öldurchfluss-Wächter ^①
F8Ölniveau-Wächter ^②
F12Steuereinheit ECO (bei Bedarf)
F13Überstromrelais "Motor" PW1
F14Überstromrelais "Motor" PW2
F15Niederdruckschalter "Abpump-schaltung"
F21Sicherung des Heizelements im Anschlusskasten

Legend

B1Oil thermostat ^②
B2Control unit
C1Electrolytic capacitor ^①
F1Main fuse
F2Compressor fuse
F3Control circuit fuse
F4Control circuit fuse
F5High pressure switch
F6Low pressure switch
F7Oil flow switch ^①
F8Oil level switch ^②
F12Control unit ECO (if required)
F13Thermal overload "motor" PW1
F14Thermal overload "motor" PW2
F15Low pressure switch "pump down system"
F21Fuse of heating element in terminal box

Légende

B1Thermostat d'huile ^②
B2Unité de commande
C1Condensateur électrolytique ^①
F1Fusible principal
F2Fusible compresseur
F3Fusible protection de commande
F4Fusible protection de commande
F5Pressostat de haute pression
F6Pressostat de basse pression
F7Contrôleur du débit d'huile ^①
F8Contrôleur du niveau d'huile ^②
F12Unité de commande ECO (si nécessaire)
F13Relais thermique du moteur PW1
F14Relais thermique du moteur PW2
F15Pressostat basse pression "com-mande par pump down"
F21Fusible d'élément de chauffage dans boîte de raccordement

H1Leuchte "Motorstörung"
(Übertemperatur / Phasen-
ausfall / Drehrichtung)
H2Leuchte "Pausenzeit"
H3Leuchte "Öldurchfluss-Störung"
H4Leuchte "Ölniveau-Störung"
K1Schütz "1. Teilwicklung"
K2Schütz "2. Teilwicklung"
K4Hilfsschütz
K5Hilfsschütz
K1TZeitrelais "Öldurchfluss-Über-
wachung" 10 bis 20 s
K2TZeitrelais "Pausenzeit" 300 s
K3TZeitrelais "Part-Winding" 0,5 s
K4TZeitrelais "Ölniveau-Überwa-
chung" 120 s
M1Verdichter
Q1Hauptschalter
R1Ölheizung ^②
R2Druckgas-Temperaturfühler ^①
R3-8 ..PTC-Fühler im Motor ^①
R9Heizelement für Anschlusskas-
ten (optional)
S1Steuerschalter (ein / aus)
S2Entriegelung
"Motor- & Druckgastemp."
"Motordrehrichtung"
"Öldurchfluss"
UEMV-Entstörglied (bei Bedarf,
z. B. Murr Elektronik)
Y1MV "Öleinspritzung" ^①
Y2MV "Flüssigkeitsleitung"
Y3MV "Stillstands-Bypass"
Y6MV "Leistungsregler" ^{①③}
Y7MV "Leistungsregler" ^{①③}
Y8MV "ECO" (bei Bedarf)

SE-B2 Steuergerät zur Öldurchfluss-
Überwachung ^①
SE-E1 Verdichter-Schutzgerät für
Motorschutz und Druckgas-
Überhitzungsschutz ^①
SE-C1 Schutzgerät für Motor- und
Druckgas-Überhitzungsschutz
sowie zur Öldurchfluss-
Überwachung (Option)
OFC ..System zur Öldurchfluss-Über-
wachung (Option für HS.53)
OLC-D1 Opto-elektronischer Ölni-
veau-Wächter ^②

MV = Magnetventil

- ① Bauteile gehören zum Lieferumfang
des Verdichters
- ② Bauteile gehören zum Lieferumfang
des Ölabscheiders
- ③ Leistungsregler

! Achtung!
Steuersequenz der Leistungs-
regler unbedingt beachten!
Siehe Abbildung 4.

H1Signal lamp "motor fault"
(over temperature / phase
failure / rotation direction)
H2Signal lamp "pause time"
H3Signal lamp "oil flow fault"
H4Signal lamp "oil level fault"
K1Contactor "first PW"
K2Contactor "second PW"
K4Auxiliary contactor
K5Auxiliary contactor
K1TTime relay "oil flow monitoring"
10 to 20 s
K2TTime relay "pause time" 300 s
K3TTime relay "part winding" 0.5 s
K4TTime relay "oil level monitor-
ing" 120 s
M1Compressor
Q1Main switch
R1Oil heater ^②
R2Discharge gas temperature
sensor ^①
R3-8 ..Motor PTC sensors ^①
R9Heating element for terminal
box (option)
S1On-off switch
S2Fault reset
"motor & discharge gas temp."
"motor rotation direction"
"oil flow"
UEMC screening unit (if requi-
red, e. g. from Murr Elektronik)
Y1SV "oil injection" ^①
Y2SV "liquid line"
Y3SV "standstill bypass"
Y6SV "capacity control" ^{①③}
Y7SV "capacity control" ^{①③}
Y8SV "ECO" (if required)

SE-B2 Control device for oil flow moni-
toring ^①
SE-E1 Compressor protection device
for motor protection and dischar-
ge gas superheat protection ^①
SE-C1 Compressor protection device
for motor and discharge gas
superheat protection and for oil
flow monitoring (option)
OFC .."Oil Flow Control" monitoring
system (option for HS.53)
OLC-D1 Opto-electronical oil level
switch ^②

SV = Solenoid valve

- ① components belong to the extent of
delivery of the compressor
- ② components belong to the extent of
delivery of the oil separator
- ③ capacity control

! Attention!
Observe closely the control
sequence of the capacity regula-
tors! See figure 4.

H1Lampe "panne de moteur"
(excès de température / manque
d'une phase / sens de rotation)
H2Lampe "temps de pause"
H3Lampe "défaut du débit d'huile"
H4Lampe "défaut niveau d'huile"
K1Contacteur "premier bobinage"
K2Contacteur "second bobinage"
K4Contacteur auxiliaire
K5Contacteur auxiliaire
K1TRelais temporisé "contrôle du
débit d'huile" 10 à 20 s
K2TRelais temporisé "pause" 300 s
K3TRelais temporisé "bobinage par-
tiel" 0,5 s
K4TRelais temporisé "contrôle du
niveau d'huile" 120 s
M1Compresseur
Q1Interrupteur principal
R1Chauffage d'huile ^②
R2Sonde de température du gaz au
refoulement ^①
R3-8 ..Sondes PTC dans le moteur ^①
R9Élément de chauffage pour boîte
de raccordement (option)
S1Interrupteur marche / arrêt
S2Réarmement
"moteur & temp. gaz refoulement"
"sens de rotation du moteur"
"débit d'huile"
UÉlément d'antiparasitage de CEM
(si néc. p. ex. de Murr Elektronik)
Y1VM "injection d'huile" ^①
Y2VM "conduite de liquide"
Y3VM "bipasse d'arrêt"
Y6VM "régulateur de puissance" ^{①③}
Y7VM "régulateur de puissance" ^{①③}
Y8VM "ECO" (si nécessaire)

SE-B2 Dispositif de commande pour
contrôle du débit d'huile ^①
SE-E1 Dispositif pour protection du
moteur et contre la surchauffe de
gaz de refoulement ^①
SE-C1 Dispositif pour protection du
moteur et contre la surchauffe de
gaz de refoulement et pour contrô-
le du débit d'huile (option)
OFC ..Système de contrôle du débit
d'huile (option pour HS.53)
OLC-D1 contrôleur de niveau d'huile
opto-électronique ^②

VM = Vanne magnétique

- ① composants livrés avec le compres-
seur
- ② composants livrés avec le séparateur
d'huile
- ③ régulateur de puissance

! Attention !
Suivre absolument la séquence de
commande des régulateurs de puis-
sance ! Voir figure 4.

HS.53 .. HS.74 Standard

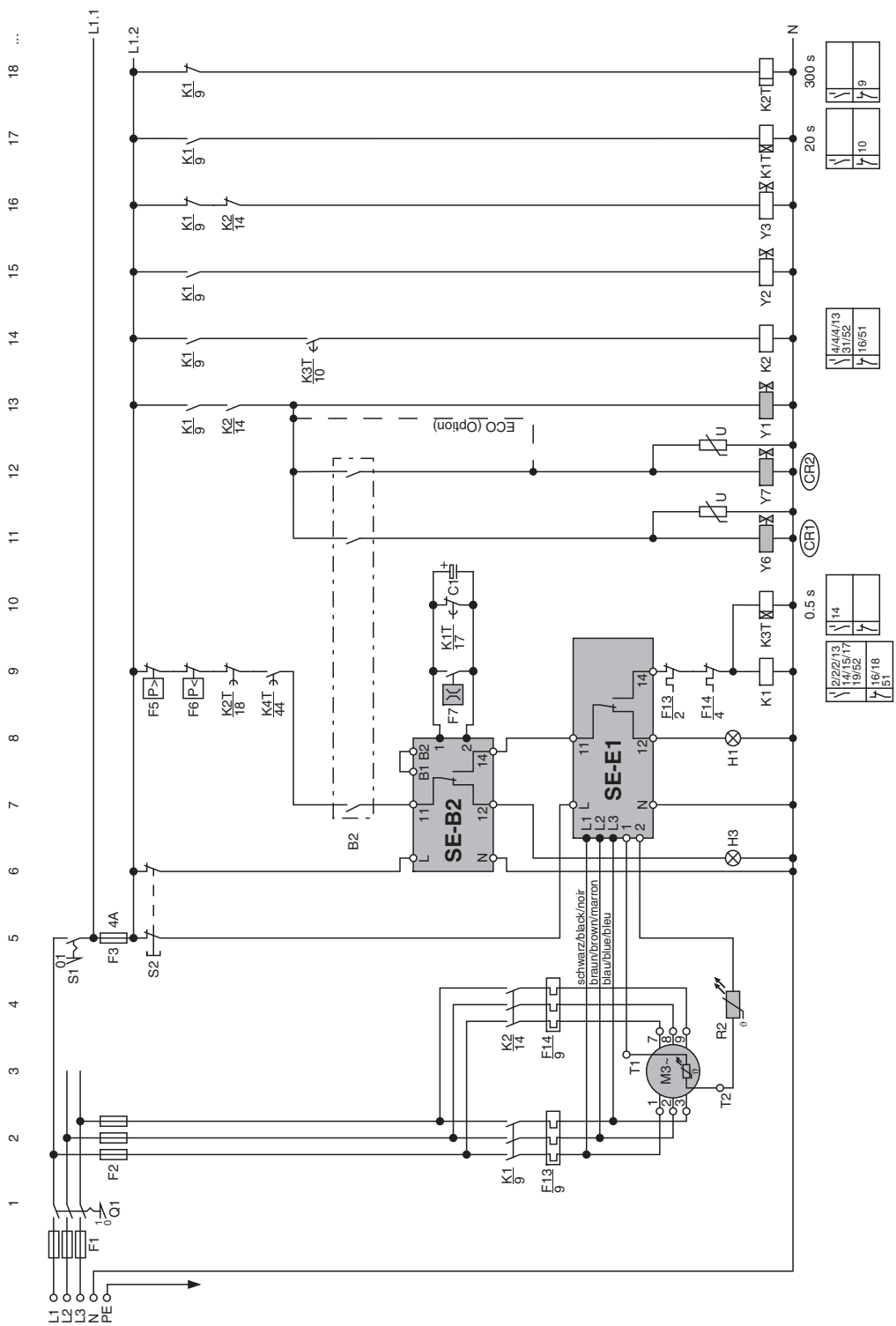
- SE-E1 Motorschutz & Druckgas-Überhitzungsschutz
- SE-B2 Öldurchfluss-Überwachung

HS.53 .. HS.74 Standard

- SE-E1 Motor protection & discharge gas temperature protection
- SE-B2 Oil flow monitoring

HS.53 .. HS.74 Standard

- SE-E1 Protection du moteur et contre la surchauffe de gaz au reflux
- SE-B2 Contrôle de débit d'huile



Steuerungssequenz Y6 / Y7 beachten (Abb. 4)!

Ölniveau-Wächter, ECO und Heizung(en) siehe Seite 72.

Legende siehe Seite 67 und 68. Details zur Abpumschaltung siehe Abb. 33 und 34.

Tenir compte de la séquence de commande Y6 / Y7 (fig. 4)!

Oil level switches, ECO and heater(s) see page 72.

For legend refer to pages 67 and 68. Details concerning the pump down system see figures 33 and 34.

Contrôleurs de niveau d'huile, ECO et chauffage(s) voir page 72.

For legend refer to pages 67 and 68. Details concerning the pump down system see figures 33 and 34.

Legende voir pages 67 et 68. Détails concernant la commande par pump down supplémentaires voir figures 33 et 34.

HS.64 & HS.74 Option

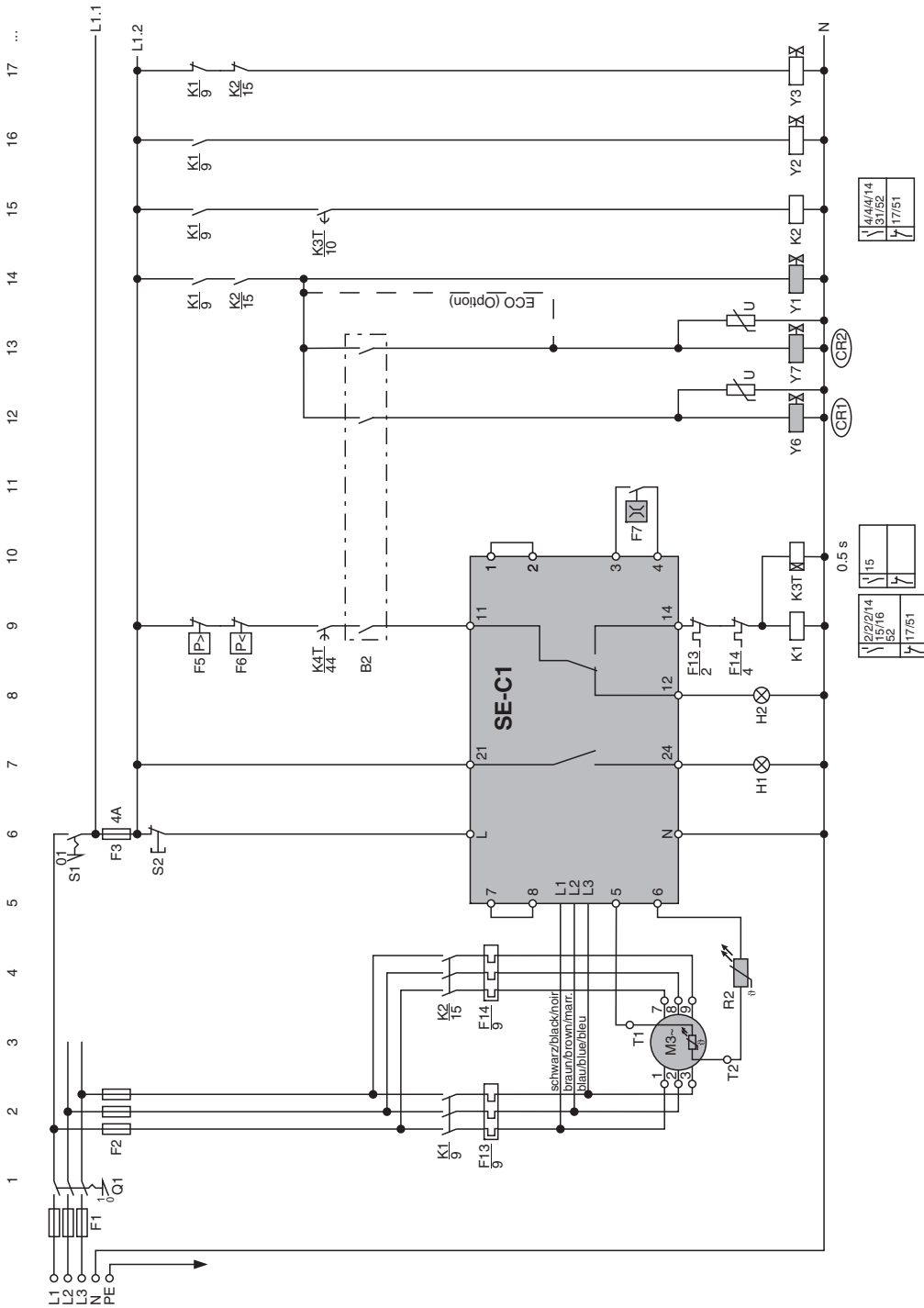
SE-C1 Motorschutz & Druckgas-Überhitzungsschutz und Öldurchfluss-Überwachung

HS.64 & HS.74 Option

SE-C1 Motor protection & discharge gas temperature protection and oil flow monitoring

HS.64 & HS.74 Option

SE-E1 Protection du moteur et contre la surchauffe de gaz au reflux et contrôle de débit d'huile



Tenir compte de la séquence de commande Y6 / Y7 (fig. 4)!

Consider control sequence Y6 / Y7 (fig. 4)!

Steuerungssequenz Y6 / Y7 beachten (Abb. 4)!

Contrôleurs de niveau d'huile, ECO et chauffage(s) voir page 72.

Oil level switches, ECO and heater(s) see page 72.

Ölniveau-Wächter, ECO und Heizung(en) siehe Seite 72.

Légende voir pages 67 et 68. Détails concernant la commande par pump down supplémentaires voir figures 33 et 34.

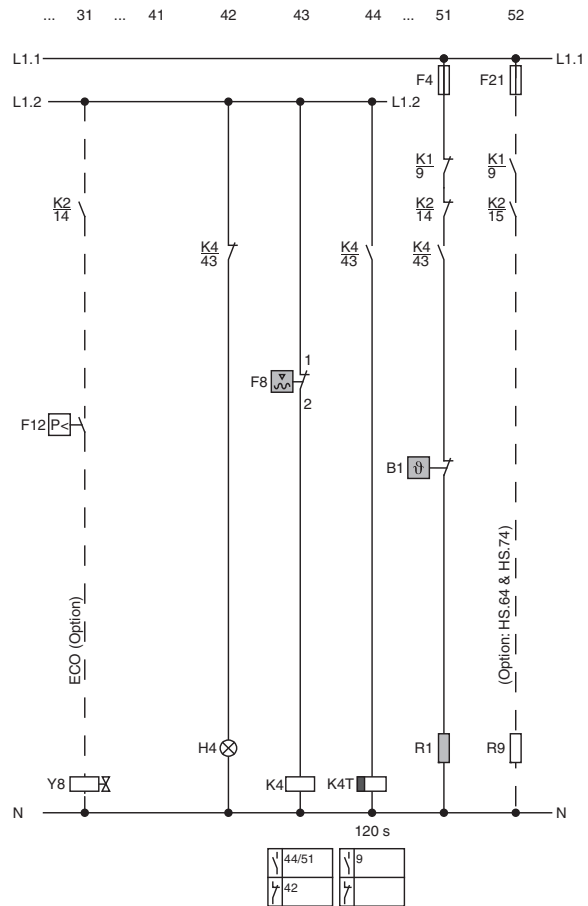
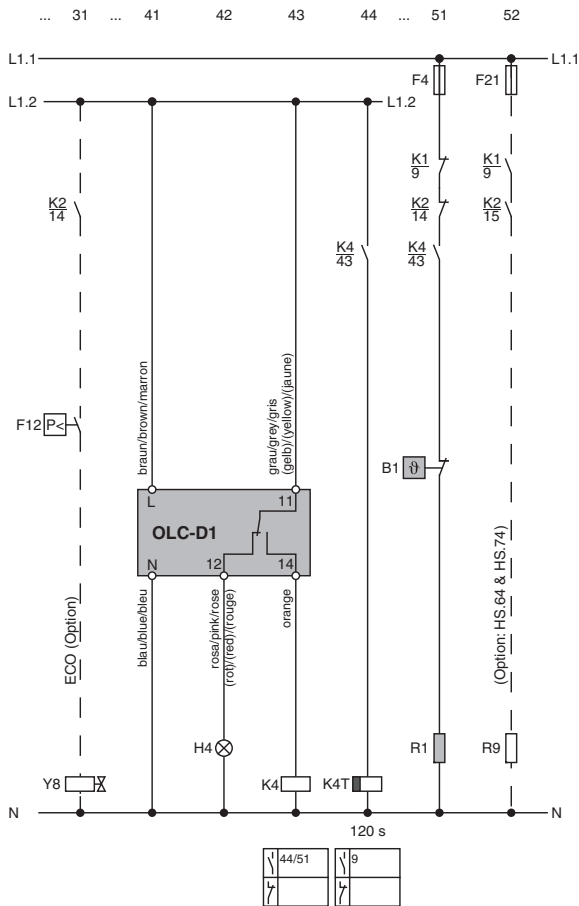
For legend refer to pages 67 and 68. Details concerning the pump down system see figures 33 and 34.

Legende siehe Seite 67 und 68. Details zur Abpumschaltung siehe Abb. 33 und 34.

**Ölniveau-Wächter
ECO-Betrieb und
Heizungen**

**Oil level switches
ECO operation and
Heater(s)**

**Contrôleurs de niveau d'huile,
Fonctionnement ECO et
Chauffage(s)**



**31 ECO-Betrieb
optional**

41 .. 44 Ölniveau-Überwachung
OLC-D1 ist im Lieferumfang
des Ölabscheiders enthalten

- linke Abbildung:
opto-elektron. Wächter OLC-D1
- rechte Abbildung:
elektro-mechanischer Wächter
alternativ zum OLC-D1 lieferbar

Weitere Informationen siehe Seiten
105, 107 und DT-300.

51 .. 52 Heizungen

51 Ölheizung
im Lieferumfang des
Ölabscheiders enthalten

**52 Heizelement für Anschluss-
kasten, optional für HS.64
und HS.74**

Legende siehe Seiten 67 und 68.

**31 ECO operation
option**

41 .. 44 Oil level switch
OLC-D1 is included in extent
of delivery of oil separator

- left figure:
opto-electronical switch OLC-D1
- right figure:
electro-mechanical switch
alternatively available for OLC-D1

Further information see pages
105, 107 and DT-300.

51 .. 52 Heaters

51 Oil heater
included in the extent of
delivery of the oil separator

**52 Heating element for terminal
box, option for HS.64 and
HS.74**

For legend refer to pages 67 and 68.

**31 Fonctionnement ECO
option**

41 .. 44 Contrôle de niveau d'huile
OLC-D1 est compris dans la
livraison du séparateur d'huile

- figure à gauche:
contrôleur opto-électronique OLC-D1
- figure à droite
contrôleur électro-mécanique
disponible comme alternative

Informations plus détaillées voir pages
105, 107 et DT-300.

51 .. 52 Chauffages

51 Chauffage d'huile
livré avec le séparateur d'huile

**52 Élément de chauffage pour la
boîte de raccordement,option
pour HS.64 et HS.74**

Légende voir pages 67 et 68.

Einschalt-Verzögerung bei ECO-Betrieb

Die Steuereinheit F12 muss sicherstellen, dass der Kältemittel-Fluss zum Flüssigkeits-Unterkühler erst zugeschaltet wird, wenn sich die Betriebsbedingungen weitgehend stabilisiert haben. Dies erfolgt über das Magnetventil Y8.

Bei häufigen Anfahr-Zuständen aus hohem Saugdruck sollte ein Druckschalter verwendet werden. Dies gilt generell für Tiefkühlssysteme. Hierbei wird empfohlen, den ECO-Kreislauf erst bei einer Verdampfungstemperatur unterhalb -20°C einzuschalten. Die Schaltpunkte müssen dabei jedoch in genügendem Abstand über der nominellen Verdampfungstemperatur liegen, um pendelndes Zu- und Abschalten des ECO-Magnetventils Y8 zu vermeiden.

Bei Systemen mit relativ konstanten Abkühlzyklen (z. B. Flüssigkeits-Kühlsätze), kann alternativ auch ein Zeitrelais eingesetzt werden. Die Verzögerungszeit muss dann für jede Anlage individuell geprüft werden.

Cut in delay with ECO operation

The control unit F12 must ensure that the refrigerant flow to the liquid sub-cooler is not switched on until operating conditions have stabilised sufficiently. This is achieved by the solenoid valve Y8.

With frequent starting under high suction pressure, a pressure switch should be used. This applies for all low temperature systems. Hereby, it is recommended to switch on the ECO circuit only when an evaporating temperature below -20°C has been reached. For this, the setpoints must be considerably above the nominal evaporating temperature to prevent the ECO solenoid valve Y8 from cycling too frequently.

For systems with relatively constant pull down cycles (e.g., liquid chillers), an alternative is to use a time relay. The delay time must then be checked individually for each system.

Enclenchement retardé en fonctionnement d'ECO

L'unité de commande F12 doit assurer que le flux de fluide frigorigène vers le sous-refroidisseur de liquide n'est établi qu'à partir du moment où les conditions de fonctionnement se sont plus ou moins stabilisées. Ceci se fait par l'intermédiaire de la vanne magnétique Y8.

En cas de démarrages fréquents à partir d'une pression d'aspiration élevée, l'emploi d'un pressostat est suggéré. Ceci est valable, en général, pour les systèmes de congélation. Il est alors préconisé de n'enclencher le circuit ECO que pour une température d'évaporation inférieure à -20°C . Prévoir cependant que les points de commutation soient suffisamment éloignés de la température d'évaporation nominale, ceci afin d'éviter des enclenchements / déclenchements trop fréquents de la vanne magnétique ECO notée Y8.

L'emploi d'un relais temporisé peut être envisagé sur les systèmes ayant des cycles de refroidissement relativement constants (par ex. groupes de production d'eau glacée). La temporisation devra être ajustée individuellement pour chaque installation.

Abpumpschaltung

Pump down system

Commande par pump down

Automatische Abpumpschaltung

Automatic pump down system

Commande par pump down automatique

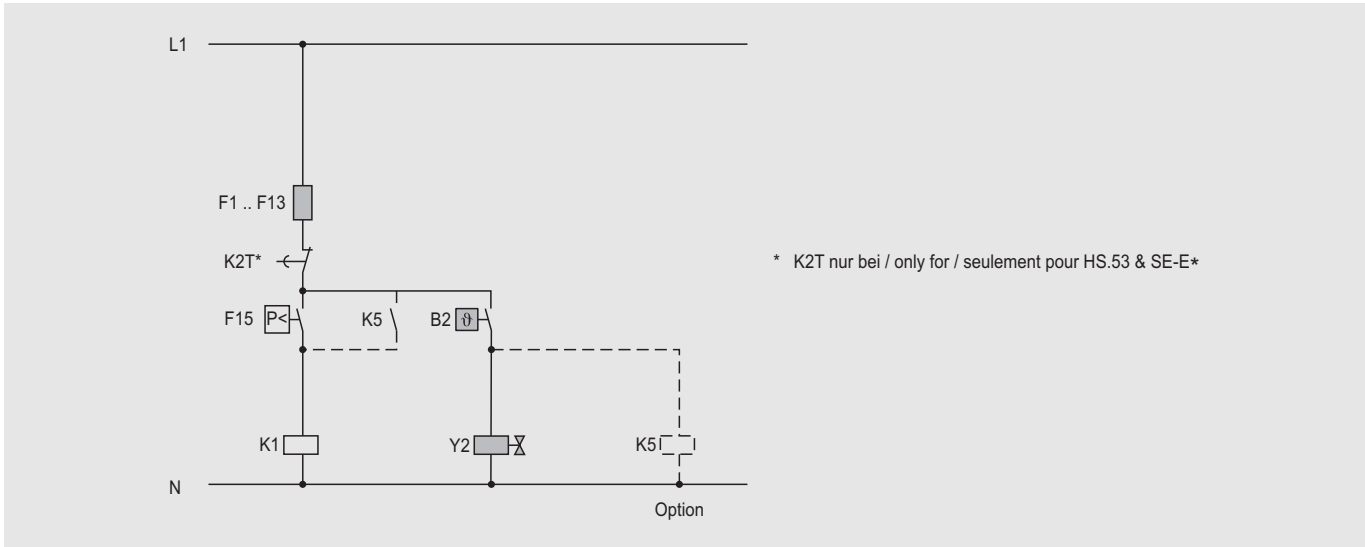


Abb. 33 Automatische Abpumpschaltung, vereinfachte schematische Darstellung
Legende siehe Seite 67 und 68.
Sonstiger Aufbau der Steuerungssequenz siehe Prinzipschaltbilder Seiten 69 bis 72.

Fig. 33 Automatic pump down system, simplified scheme
For legend refer to pages 67 and 68.
Other setup of the control sequence see schematic wiring diagrams on pages 69 to 72.

Fig. 33 Commande par pump down automatique, représentation schématique simplifiée
Légende voir pages 67 et 68.
Structure de la séquence de commande, voir schémas de principe aux pages de 69 à 72.

Einmalige Abpumpschaltung

Single pump down system

Commande par pump down simple

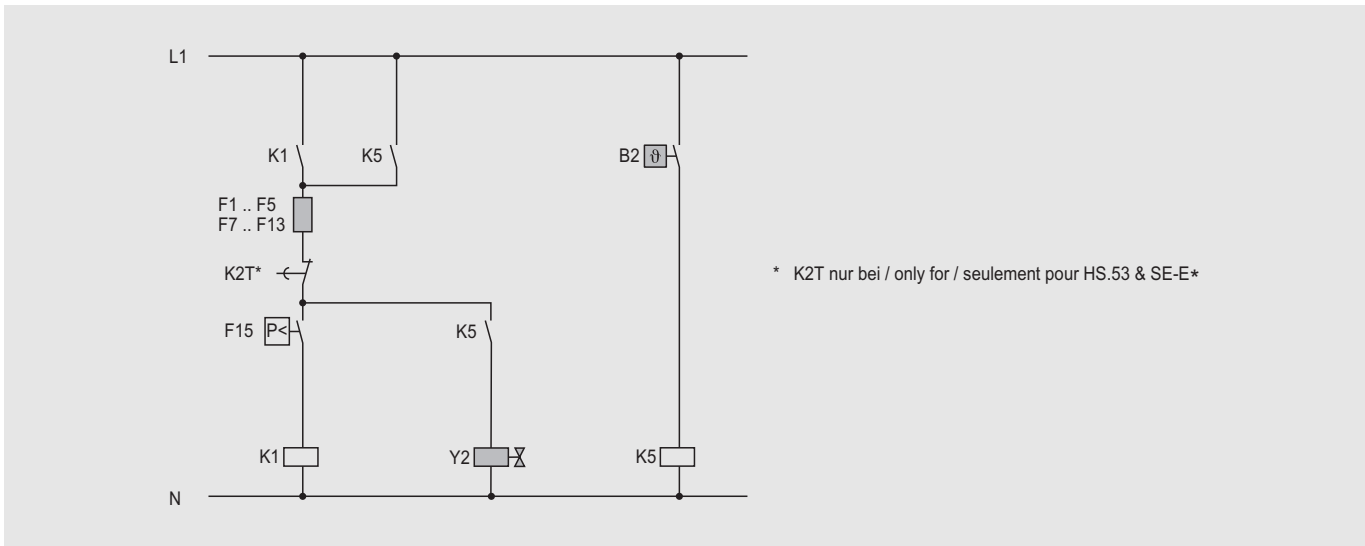


Abb. 34 Einmalige Abpumpschaltung, vereinfachte schematische Darstellung
Legende siehe Seite 67 und 68.
Sonstiger Aufbau der Steuerungssequenz siehe Prinzipschaltbilder Seiten 69 bis 72.

Fig. 34 Single pump down system, simplified scheme
For legend refer to pages 67 and 68.
Other setup of the control sequence see schematic wiring diagrams on pages 69 to 72.

Fig. 34 Commande par pump down simple, représentation schématique simplifiée
Légende voir pages 67 et 68.
Structure de la séquence de commande, voir schémas de principe aux pages de 69 à 72.

Die Prinzipschaltbilder zeigen Steuerungsbeispiele für automatische und einmalige Abpumpschaltung (in vereinfachter Darstellung).

Einerseits wird dieses Steuerungsprinzip häufig bei Parallelverbund von Verdichtern angewandt. Dabei werden die einzelnen Verdichter oder Verdichterstufen abhängig vom Saugdruck zu- und abgeschaltet.

Andererseits lassen sich mit Abpumpschaltung auch solche Anlagen sicher betreiben, bei denen es während längerer Stillstandszeiten zu starker Flüssigkeits-Verlagerung in Verdampfer, Sauggas-Leitung oder Verdichter kommen kann (siehe Kapitel 4.1 und 4.2).

Zu- und Abschalten von Verdichtern bei Abpumpschaltung

Die Verdichter sind in Abhängigkeit vom Saugdruck gesteuert (siehe oben). Bei einer Lastanforderung während des Stillstands wird zunächst die Kältemittel-Einspritzung zum betreffenden Verdampfer geöffnet (z. B. über Magnetventil Y2). Der Saugdruck steigt bis zu einem voreingestellten Wert, bei dem der Verdichter über einen Druckschalter (F15) in Betrieb gesetzt wird.

Bei fallender Lastanforderung ist der Vorgang genau umgekehrt: Das Magnetventil schließt. Dadurch wird der Verdampfer bis zu einem ebenfalls voreingestellten Druck "abgepumpt". Erst dann wird der Verdichter abgeschaltet.

Bei automatischer Abpumpschaltung Schalthäufigkeit begrenzen

Wenn der Druck bei Stillstand mit geschlossenem Magnetventil durch Leckage von der Hoch- auf die Niederdruckseite erneut ansteigt, pumpt der Verdichter bei automatischer Steuerung erneut ab.

Nachteil der Steuerung für automatische Abpumpschaltung ist die Gefahr hoher Schalthäufigkeit. Deshalb müssen Druckschalter (F15) und das Zeitrelais für Pausenzeit (K2T) so eingestellt werden, dass jeder Verdichter höchstens 6 mal pro Stunde starten kann. Diese Funktion ist durch das Schutzgerät SE-C1 gewährleistet.

The schematic diagrams show control examples for automatic and single pump down system (in a simplified manner).

On the one hand, this control method is frequently used with parallel compounded compressors, whereby the individual compressors or compressor stages are switched on/off depending on suction pressure.

On the other hand, pump down systems also permit installations to be operated reliably, in which considerable liquid migration into the evaporator, suction gas line, or compressor are possible due to long standstill periods (see chapters 4.1 and 4.2).

On/off switching of compressors with pump down system

The compressors are controlled as a function of suction pressure (see above). In case of a capacity demand during standstill, the liquid injection to the corresponding evaporator is opened first (e.g. via solenoid valve Y2). The suction pressure increases up to a preset value, at which the compressor is switched on by means of a pressure switch (F15).

With decreasing demand, the procedure is carried out in the reverse order: The solenoid valve closes. As a result, the evaporator is "pumped down" to a preset pressure. Only then will the compressor be switched off.

Limiting the cycling rate with automatic pump down

If the pressure increases again during standstill with a closed solenoid valve due to leakage from the high to the low pressure side the compressor is pumped down again automatically.

However, a disadvantage of automatic pump down is the risk of high cycling rate. Therefore, the pressure switch (F15) and the time relay for pause time (K2T) must be adjusted so that every compressor cannot be started more than 6 times per hour. This function is ensured by the protection device SE-C1.

Les schémas de principe montrent des exemples de commande par pump down automatique et simple (représentation simplifiée).

D'une part, ce principe de commande est fréquemment utilisé pour le fonctionnement en parallèle de compresseurs. Les compresseurs individuels ou les étages de compresseur sont alors enclenchés ou déclenchés en fonction de la pression d'aspiration.

D'autre part, la commande par pump down permet un fonctionnement en toute sécurité d'installations dans lesquelles il peut y avoir une forte migration de liquide vers l'évaporateur, la conduite d'aspiration ou le compresseur, durant des longues périodes d'arrêt (voir chapitres 4.1 et 4.2).

Enclenchements et déclenchements des compresseurs par pump down

La commande des compresseurs dépend de la pression d'aspiration (voir en haut). En cas de demande durant un arrêt, il y a d'abord ouverture de l'injection de fluide frigorigène vers l'évaporateur concerné (par ex. par vanne magnétique Y2). La pression d'aspiration augmente jusqu'à une valeur préétablie à laquelle le pressostat (F15) commande l'enclenchement du compresseur.

Si il y a moins de demande, le cycle s'inverse: la vanne magnétique se ferme. Le fluide frigorigène est aspiré hors de l'évaporateur jusqu'à une pression également préétablie. Alors seulement le compresseur est déclenché.

Limiter la fréquence d'enclenchements dans le cas du pump down automatique

Si à l'arrêt, avec une vanne magnétique fermée, la pression remonte à cause d'un passage entre les côtés haute et basse pression, le compresseur va, en mode automatique, refaire un pump down.

La commande de pump down automatique fait courir le risque d'une fréquence élevée d'enclenchements. Par conséquent, le pressostat (F15) et le relais temporisé pour la pause (K2T) doivent être réglés de telle sorte que chaque compresseur ne puisse démarrer que 6 fois au maximum dans l'heure. Cette fonction est assurée par le dispositif de protection SE-C1.

Achtung!

Gefahr von Motorschaden durch zu hohe Schalthäufigkeit!
Einstellwerte des Druckschalters (F15) entsprechend wählen!

Der Einschaltwert des Druckschalters (F15) muss niedriger eingestellt sein als der saugseitige Sättigungsdruck, der sich während des Stillstands einstellen kann. (Der saugseitige Sättigungsdruck entspricht üblicherweise der Temperatur des Verdampferpakets.) Durch zu hohe Druckeinstellung kann Kältemittel im kalten Verdampfer kondensieren bevor der Verdichter einschaltet.

Weitere Hinweise zur elektrischen Steuerung (Abb. 33 und 34)

- Die vereinfachten Schaltbilder zeigen nur die jeweils relevanten Details zur Abpumpschaltung. Der sonstige Steuerungsaufbau entspricht den Prinzipschaltbildern auf den Seiten 69 bis 72.
- Schutzgeräte F1 .. F14 sowie Zeitrelais K2T (HS.53) müssen in der Sicherheitskette vor den Steuerelementen der Abpumpschaltung angeordnet sein. Damit ist sichergestellt, dass das Magnetventil (Y2) bei Störabschaltungen und während der Pausenzeit nicht öffnen kann. Eine separate Ansteuerung des Magnetventils kann in den zuvor genannten Fällen zu Flüssigkeitsüberflutung des Verdampfers führen.
- Automatische Abpumpschaltung: Hilfsschutz K5 (Option) ermöglicht eine kombinierte Steuerung. Der Verdichter wird immer direkt eingeschaltet, Abpumpschaltung ist dann in erster Linie während des Stillstands aktiv. Diese Schaltungsvariante reduziert die Gefahr von Flüssigkeitsüberflutung des Verdampfers durch mangelhafte Justierung des Niederdruckschalters der Abpumpschaltung (F15). Dieses System mit Hilfsschutz erfordert einen zusätzlichen Niederdruckschalter (F6) zur Absicherung des Systems gegen zu geringen Saugdruck.

Attention!

Risk of motor damage due to high cycling rate!
Adjust the pressure switch (F15) setpoints accordingly!

The trigger value of the pressure switch (F15) must be set lower than the saturation pressure on the suction side that can be reached during standstill. (Normally, the saturation pressure on the suction side corresponds to the temperature of the evaporator coil.) With a pressure setting being too high, refrigerant can condense in the cold evaporator before the compressor is started.

Additional notes on electrical control (fig. 33 and 34)

- The simplified schematic diagrams only show the relevant details of the pump down system. The remaining control circuitry corresponds to the wiring diagrams on pages 69 to 72.
- Protection devices F1 .. F14 and the time relay K2T (HS.53) must be fitted in the safety chain ahead of the control elements for the pump down system. This ensures that the solenoid valve (Y2) cannot open in case of a shutdown after a fault or during the pause period. In the above cases, independent operation of the solenoid valve can lead to liquid flooding of the evaporator.
- Automatic pump down system: The auxiliary contactor K5 (optional) permits combined control. The compressor is always switched on directly, and the pump down system is active primarily during standstill. This method reduces the risk of liquid flooding in the evaporator due to incorrect adjustment of the low pressure switch (F15) of the pump down system. The use of an auxiliary contactor requires an additional low pressure switch (F6) to protect the system from excessively low suction pressures.

Attention !

Risque de dégâts sur le moteur si la fréquence d'enclenchements est trop élevée !
Choisir judicieusement les réglages du pressostat (F15) !

La valeur de consigne du pressostat (F15) doit être réglée en-dessous de la pression de vapeur saturée qui peut s'établir à l'arrêt, du côté aspiration (la pression de vapeur saturée à l'aspiration correspond habituellement à la température du bloc évaporateur). Si le réglage de la pression est trop élevé, du fluide frigorigène peut condenser dans l'évaporateur qui est froid, avant que le compresseur ne démarre.

Plus d'informations sur la commande électrique (fig. 33 et 34)

- Les schémas de câblage simplifiés ne montrent à chaque fois que les détails essentiels de la commande pump down. Le reste de la commande correspond aux schémas de principe des pages de 69 à 72.
- Les dispositifs de protection F1 .. F14 ainsi que le relais temporisé K2T (HS.53) doivent être incorporés dans la chaîne de sécurité, avant les éléments de commande du pump down. Ceci garantit que la vanne magnétique (Y2) ne peut pas s'ouvrir en cas de déclenchement par panne ou durant la pause. Une commande indépendante de la vanne magnétique peut, dans les cas cités précédemment, engendrer un noyage de l'évaporateur en liquide.
- Pump down automatique: Le relais auxiliaire K5 (option) permet une commande combinée. Le compresseur est toujours enclenché directement, la commande pump down est active principalement durant l'arrêt. Cette variante réduit le risque de noyage de l'évaporateur en liquide en cas d'ajustement déficient du pressostat basse pression de la commande pump down (F15). Ce système avec relais auxiliaire nécessite un pressostat basse pression supplémentaire (F6) pour protéger le système d'une pression d'aspiration trop faible.

6 Programm-Übersicht

BITZER bietet eine umfassende Palette halbhermetischer Schraubenverdichter und deckt damit weitreichende Anwendungsmöglichkeiten ab. Durch Parallelverbund von bis zu 6 Verdichtern lässt sich der Leistungsbereich noch wesentlich erweitern, wobei gleichzeitig auch hohe Betriebssicherheit und sehr gute Wirtschaftlichkeit unter Teillast-Bedingungen erzielt wird.

Die folgende Tabelle gibt einen Überblick über die verfügbaren Typen:

6 Program overview

BITZER offers a comprehensive range of semi-hermetic screw compressors and thereby covers an extensive variety of possible applications. With the parallel compounding of up to 6 compressors the capacity range can even be significantly extended, whereby high operational reliability and the very good efficiency under part load conditions are also achieved.

The following table gives an overview over the available types:

6 Aperçu du programme

BITZER propose une gamme étendue de compresseurs à vis hermétiques accessibles et couvre ainsi un vaste champ d'applications. Avec le fonctionnement en parallèle jusqu'à 6 compresseurs, la plage de puissance augmente encore de façon significative alors qu'il en résulte simultanément une sécurité de fonctionnement élevée et un très bon rendement en régulation de puissance.

Le tableau ci-après donne un aperçu des modèles disponibles:

HS..		Halbhermetische Schraubenverdichter Semi-hermetic screw compressors Compresseurs à vis hermétiques accessibles			
Baureihe * Series * Série *	Fördervolumen Displacement Volume balayé [m ³ /h] 50 / 60 Hz	Anwendungsbereich – Application range – Champs d'application			
		K	N	KB	
		Klimatisierung & Normalkühlung Air conditioning & medium temperature Climatisation & Réfrig. à moyenne temp.		Tiefkühlung Low temperature Congélation	
		Motor 1 • Moteur 1 ① Motor 2 • Moteur 2 ②			
53	84 / 101 100 / 121 118 / 142	HSK5343-30	–	HSN5343-20	HSKB5343-15
		HSK5353-35	–	HSN5353-25	HSKB5353-20
		HSK5363-40	–	HSN5363-30	HSKB5363-25
64	140 / 168 165 / 198	HSK6451-50	HSK6451-40	HSN6451-40	HSKB6451-40
		HSK6461-60	HSK6461-40	HSN6461-50	HSKB6461-40
74	192 / 232 220 / 266 250 / 302	HSK7451-70	HSK7451-50	HSN7451-60	HSKB7451-40
		HSK7461-80	HSK7461-60	HSN7461-70	HSKB7461-40
		HSK7471-90	HSK7471-70	HSN7471-75	HSKB7471-50

① für R404A, R507A, R407C, R22 und R134a bei Hochklima-Anwendung

② R134a Standard-Anwendung

Bedeutung der weiteren Ziffern der Typenbezeichnung am Beispiel von

HSK 74 6 1 - 80

"6" Kennziffer für Fördervolumen
"1" Kennziffer für Ausstattung
"80" Kennziffer für Motorausführung

* HS.85-Baureihe siehe Projektierungs-Handbuch SH-110.

① for R404A, R507A, R407C, R22 and R134a with extra high temperature application

② R134a standard application

Explanation of the additional numbers of the type designation based on the example of

HSK 74 6 1 - 80

"6" Code for displacement
"1" Code for equipment
"80" Code for motor version

* HS.85 series see Applications Manual SH-110.

① pour R404A, R507A, R407C, R22 et R134a en cas d'application aux températures très élevées

② R134a application standard

Signification des autres chiffres de la désignation d'après l'exemple

HSK 74 6 1 - 80

"6" Code pour volume balayé
"1" Code pour équipement
"80" Code pour version du moteur

* Séries HS.85 voir Manuel de mise en œuvre SH-110.

7 Technische Daten
7 Technical data
7 Caractéristiques techniques

Verdichter- Typ	Motor Version	Förder- volumen 50 Hz	Förder- volumen 60 Hz	Gewicht	Rohranschlüsse				Leistungs- regelung	Motor- Anschluss	max. Betriebs- strom	max. Leistungs- aufnahme	Anlauf- strom (Rotor blockiert) Starting current (locked rotor) Courant démarrage rotor bloqué								
	Motor version	Displa- cement 50 Hz	Displa- cement 60 Hz		Pipe connections									Capacity control	Motor connec- tion	Max. operating current	Max. power consum.				
	Version moteur	Volume balayé 50 Hz	Volume balayé 60 Hz		Raccords													Régulation de puiss.	Raccor- dement moteur	Courant de servi- ce max.	Puissance absorbée max.
	①	m ³ /h ②	m ³ /h ②		Conduite de refoul. mm pouce		Conduite d'aspir. mm pouce														
HSK5343-30 HSN5343-20	1 1	84	101	170 166	42 1 ⁵ / ₈ "	54 2 ¹ / ₈ "	100/90/70 100/90/55	400V(±10%) Δ/ΔΔ-3-50Hz 460V(±10%) Δ/ΔΔ-3-60Hz Part Winding	52 48	33 29	126/218 129/201										
HSK5353-35 HSN5353-25	1 1	100	121	178 169	42 1 ⁵ / ₈ "	54 2 ¹ / ₈ "	100/85/60 100/80/50		58 52	37 33	153/266 126/218										
HSK5363-40 HSN5363-30	1 1	118	142	183 174	42 1 ⁵ / ₈ "	54 2 ¹ / ₈ "	100/80/55 100/75/45		66 58	42 37	182/311 153/266										
HSK6451-40 HSK6451-50 HSN6451-40	2 1 1	140	168	234 238 234	42 1 ⁵ / ₈ "	54 2 ¹ / ₈ "	100/85/60 100/75/50		65 79 65	40 50 40	187/313 206/355 187/313										
HSK6461-40 HSK6461-60 HSN6461-50	2 1 1	165	198	238 246 238	42 1 ⁵ / ₈ "	54 2 ¹ / ₈ "	100/80/55 100/75/45		65 98 79	50 65 50	187/313 267/449 206/355										
HSK7451-50 HSK7451-70 HSN7451-60	2 1 1	192	232	297 305 297	54 2 ¹ / ₈ "	76 3 ¹ / ₈ "	100/75/45 100/80/65		79 124 98	50 75 65	206/355 290/485 267/449										
HSK7461-60 HSK7461-80 HSN7461-70	2 1 1	220	266	310 314 310	54 2 ¹ / ₈ "	76 3 ¹ / ₈ "	100/70/40 100/75/60		98 144 124	65 85 75	267/449 350/585 290/485										
HSK7471-70 HSK7471-90 HSN7471-75	2 1 1	250	302	326 336 326	54 2 ¹ / ₈ "	76 3 ¹ / ₈ "	100/60/40 100/75/55		124 162 144	75 92 85	290/485 423/686 350/585										
HSKB5343-15 HSKB5353-20 HSKB5363-25	1 1 1	84	101	166 166 166	42 1 ⁵ / ₈ "	54 2 ¹ / ₈ "	100/90/70 100/85/60 100/80/55		22 29 37	12 14 16	49/160 49/160 129/201										
HSKB6451-40 HSKB6461-40	1 1	140	168	234 234	42 1 ⁵ / ₈ "	54 2 ¹ / ₈ "	100/85/60 100/80/55		65 65	19 22	187/313 187/313										
HSKB7451-40 HSKB7461-40 HSKB7471-50	1 1 1	192	232	285 290 310	54 2 ¹ / ₈ "	76 3 ¹ / ₈ "	100/75/45 100/70/40 100/60/40		65 65 79	25 29 32	187/313 187/313 206/355										

Daten für Zubehör und Ölsorten

- Leistungsregler:
230 V / 50 Hz
230 V / 60 Hz
andere Spannungen auf Anfrage
- Ölsorten siehe Kapitel 3.1

Ölheizung im Ölabscheider

gewährleistet die Schmierfähigkeit des Öls auch nach längerer Stillstandszeiten. Sie verhindert stärkere Kältemittel-Anreicherung im Öl und damit Viskositätsminderung. Die Ölheizung muss im Stillstand des Verdichters betrieben werden. Siehe Kapitel 12.4.

Data for accessories and oil types

- Capacity control:
230 V / 50 Hz
230 V / 60 Hz
other voltages upon request
- Oil types see chapter 3.1

Oil heater in oil separator

ensures the lubricity of the oil even after long standstill periods. It prevents increased refrigerant dilution in the oil and therefore reduction of viscosity. The oil heater must be used during standstill. See chapter 12.4.

Données pour accessoires et types d'huile

- Régulation de puissance:
230 V / 50 Hz
230 V / 60 Hz
d'autres tensions sur demande
- Types d'huile voir chapitre 3.1

Chauffage d'huile dans séparateur d'huile

garantit le pouvoir lubrifiant de l'huile, même après des longues périodes stationnaires. Elle permet d'éviter un enrichissement de l'huile en fluide frigorigène et par conséquent, une baisse de la viscosité. Le chauffage d'huile doit être utilisé durant l'arrêt. Voir chapitre 12.4.

Legende

- ① Speziell für R134a optimierte Verdichter für Klima- und Normalkühlung bis max. 65°C Verflüssigung (Motor 2)
- ② bei 2900 min⁻¹ (50 Hz)
bei 3500 min⁻¹ (60 Hz)
- ③ Effektive Leistungsstufen sind von den Betriebsbedingungen abhängig.
K-Modelle bei -10/45°C (ohne ECO)
N-Modelle bei -35/40°C (ohne ECO)
- ④ Andere Spannungen und Stromarten auf Anfrage
- ⑤ Für die Auslegung von Schützen, Zuleitungen und Sicherungen max. Betriebsstrom bzw. max. Leistungsaufnahme berücksichtigen (Kapitel 5.4 "Auslegung von elektrischen Bauelementen").
Schütze: Gebrauchskategorie AC3

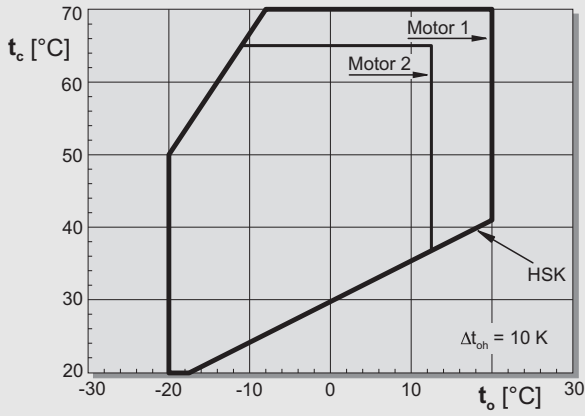
Legende

- ① Particularly for R134a optimised compressors series for H and M application up to at least 65°C condensation (Motor 2)
- ② with 2900 min⁻¹ (50 Hz)
with 3500 min⁻¹ (60 Hz)
- ③ Effective capacity stages are dependent upon operating conditions.
K models at -10/45°C (without ECO)
N models at -35/40°C (without ECO)
- ④ Other electrical supplies upon request
- ⑤ For the selection of contactors, cables and fuses the max. operating current / max. power consumption must be considered (chapter 5.4 "Selection of electrical components").
Contactors: operational category AC3

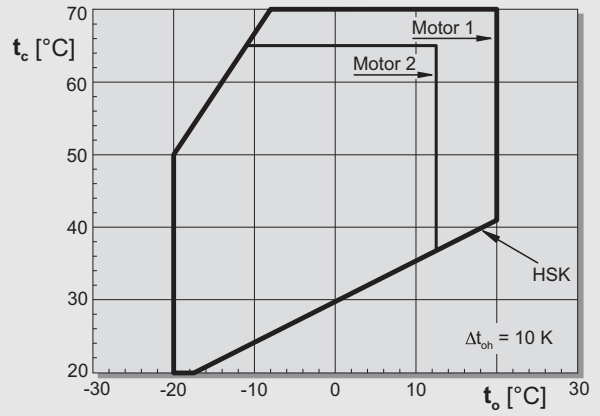
Legende

- ① Série de compresseurs particulièrement optimisée pour R134a et pour climatisation et réfrigération à moyenne temp. jusqu'à une condensation de 65°C en maximum (Motor 2)
- ② à 2900 min⁻¹ (50 Hz)
à 3500 min⁻¹ (60 Hz)
- ③ Les étages de puissance effectifs dépendent des conditions de fonctionnement.
Modèles K à -10/45°C (sans ECO)
Modèles N à -35/40°C (sans ECO)
- ④ Autres tensions et types de courant sur demande
- ⑤ Pour la sélection des contacteurs, des câbles d'alimentation et des fusibles, tenir compte du courant de service max. / de la puissance absorbée max. (chapitre 5.4 "Sélection des composants électriques").
Contacteurs: catégorie d'utilisation AC3

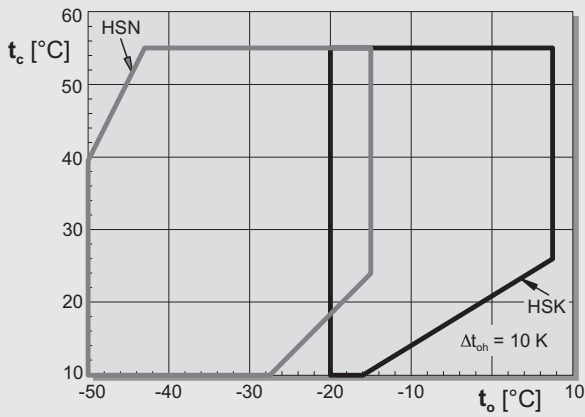
R134a CR 100%



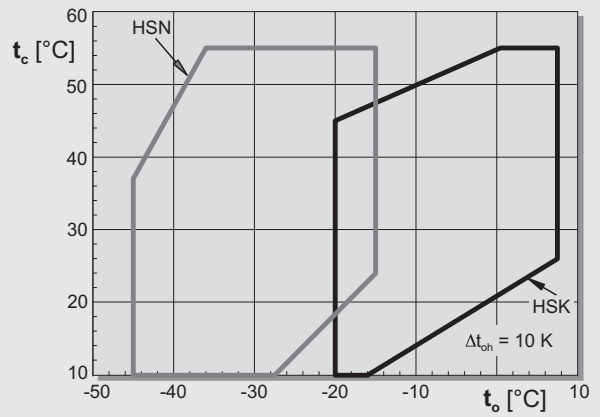
R134a CR 75% & CR 50%



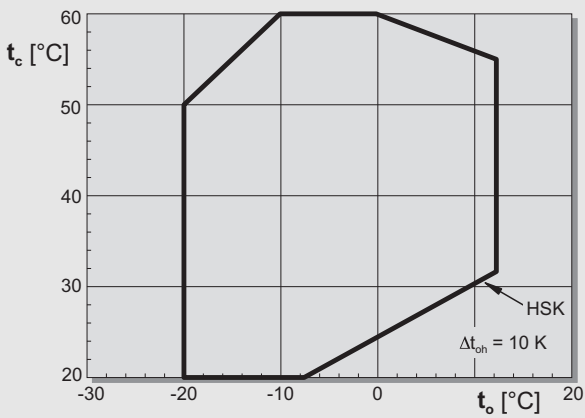
R404A • R507A CR 100%



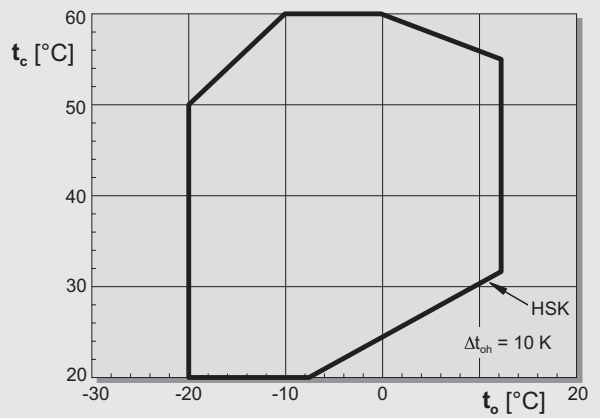
R404A • R507A CR 75% & CR 50%

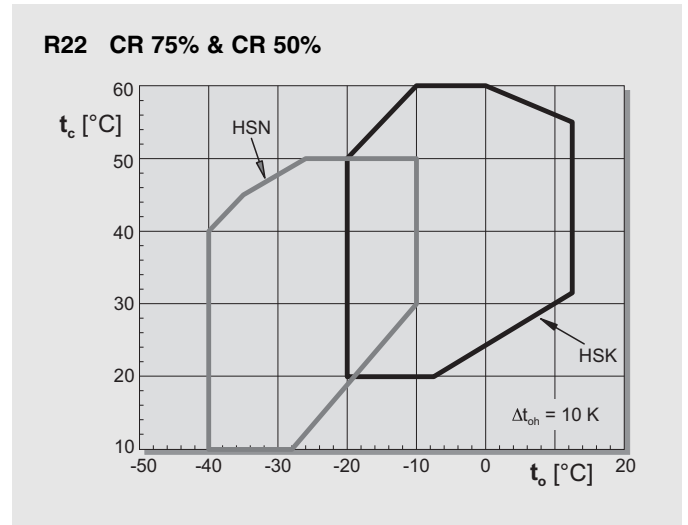
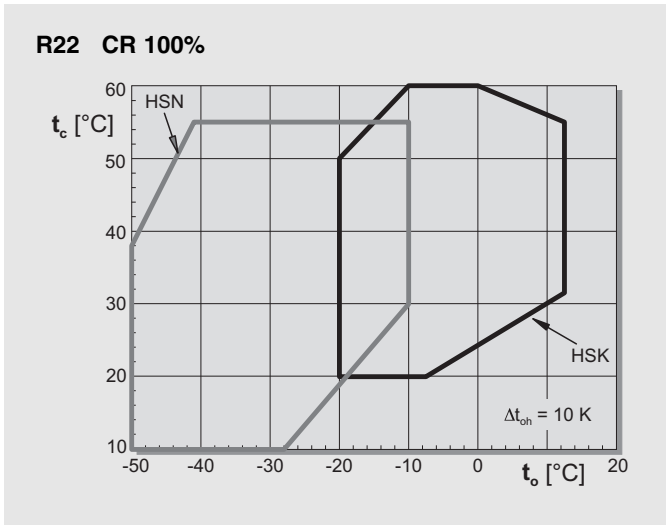


R407C CR 100%



R407C CR 75% & CR 50%





Legende

t_o Verdampfungstemperatur [°C]

t_c Verflüssigungstemperatur [°C]

Δt_{oh} Sauggas-Überhitzung

Anwendungsbereiche der Schmierstoffe berücksichtigen (Kapitel 3.1)!

Ölkühlung

Bereiche, in denen Ölkühlung erforderlich wird, siehe BITZER Software. Damit kann auch die erforderliche Ölkühlerleistung berechnet werden.

ECO-Betrieb

Maximale Verflüssigungstemperatur kann eingeschränkt sein.

i Bei ECO-Betrieb ist Leistungsregelung auf eine Regelstufe begrenzt (CR 75%). Ausnahmen sind möglich (abhängig von Betriebsbedingungen), erfordern jedoch individuelle Abstimmung mit BITZER.
Nur für Anlaufentlastung beide Regelstufen einsetzen.

Legend

t_o Evaporating temperature [°C]

t_c Condensing temperature [°C]

Δt_{oh} Suction gas superheat

Consider the application range of the lubricants (see chapter 3.1)!

Oil cooling

For ranges in which oil cooling becomes necessary see BITZER Software, which is also useful to calculate the required oil cooler capacity.

ECO operation

Maximum condensing temperature may be limited.

i With ECO operation the capacity control is limited to one control step (CR 75%). Exceptions are possible (dependent upon operating conditions), however these require individual consultation with BITZER.
Use both control steps only for start unloading.

Légende

t_o Température d'évaporation [°C]

t_c Température de condensation [°C]

Δt_{oh} Surchauffe de gas aspiré

Tenir compte des champs d'application des lubrifiants (voir chapitre 3.1)!

Refroidissement d'huile

Voir le BITZER Software pour les applications nécessitant un refroidissement de l'huile. Celui-ci permet de déterminer également la puissance de refroidisseur d'huile.

Fonctionnement ECO

La température de condensation maximale peut être limitée.

i En fonctionnement ECO, la régulation de puissance est limitée à un étage (CR 75%). Des exceptions sont possibles, (dépendent des conditions de fonctionnement) mais nécessitent une consultation individuelle de BITZER.
Utiliser les deux étages de régulation seulement pour le démarrage à vide.

9 Leistungsdaten

Zur Schnellauswahl dienen die Leistungstabellen (Kälteleistung und elektrische Leistungsaufnahme) im Verdichterprospekt SP-100 für Kältemittel R134a, R404A, R507A und R22.

Für die anspruchsvolle Verdichterauswahl mit der Möglichkeit individueller Eingabewerte steht die BITZER Software zur Verfügung (als CD-ROM oder zum Download von unserer Web-Site). Die resultierenden Ausgabedaten umfassen alle wichtigen Leistungsparameter für Verdichter und Zusatz-Komponenten, Einsatzgrenzen, technische Daten und Maßzeichnungen. Darüber hinaus lassen sich spezifische Datenblätter und die Koeffizienten für Standard-Polynome generieren, die entweder gedruckt oder als Datei für andere Software-Programme (z. B. Excel) verwendet werden können.

Bezugsparameter

Die in den Leistungstabellen aufgeführten oder in der "SI"-Einstellung der BITZER Software ermittelten Daten basieren auf der europäischen Norm EN 12900 und 50 Hz-Betrieb.

Die Verdampfungs- und Verflüssigungstemperaturen beziehen sich darin auf "Taupunktwerte" (Sattdampf-Bedingungen). Bei zeotropen Gemischen, wie R407C – Daten siehe BITZER Software –, verändern sich dadurch die Bezugsparameter (Drucklagen, Flüssigkeitstemperaturen) gegenüber Daten, die auf "Mitteltemperaturen" bezogen sind. Als Konsequenz ergeben sich zahlenmäßig geringere Werte für Kälteleistung und Leistungszahl.

Flüssigkeits-Unterkühlung

Bei Standard-Bedingungen ist entsprechend EN 12900 **keine** Flüssigkeits-Unterkühlung berücksichtigt. Die dokumentierte Kälteleistung und Leistungszahl reduziert sich entsprechend gegenüber Daten auf der Basis von 5 bzw. 8,3 K Unterkühlung.

ECO-Betrieb

Für Daten bei ECO-Betrieb ist – systembedingt – Flüssigkeits-Unterkühlung einbezogen. Die Flüssigkeitstemperatur ist nach EN 12900 definiert auf 5 K über Sättigungstemperatur

9 Performance data

A quick selection of cooling capacity and power input is provided by tables in the compressor brochure SP-100 for refrigerants R134a, R404A, R507A and R22.

For detailed compressor selection with the option of individual data input our BITZER Software is available as a CD-ROM or can be downloaded from our internet web site. The resulting output data include all important performance parameters for compressors and additional components, application limits, technical data and dimensional drawings. Moreover, specific data sheets and the coefficients of standard polynomials can be generated which may either be printed out or transferred into other software programs, e. g. Excel, for further use.

Basic parameters

All data listed in the performance tables or resulting from calculations using the "SI" set BITZER Software are based on the European standard EN 12900 and 50 Hz operation.

Evaporating and condensing temperatures correspond to "dew point" conditions (saturated vapour). With zeotropic blends like R407C – data see BITZER Software – this leads to a change in the basic parameters (pressure levels, liquid temperatures) compared with data referring to "intermediate temperatures". As a consequence this results in a lower numerical value for cooling capacity and efficiency (COP).

Liquid subcooling

With standard conditions **no** liquid subcooling is considered according to EN 12900. Therefore the rated cooling capacity and efficiency (COP) show lower values in comparison to data based on 5 or 8.3 K of subcooling.

ECO operation

Data for ECO operation system inherently include liquid subcooling. The liquid temperature is defined as 5 K above saturated temperature according to EN 12900 (dew point with

9 Données de puissance

Pour la sélection rapide, se référer aux tableaux de puissance (puissance frigorifique et puissance électrique absorbée) dans la brochure SP-100 pour les fluides frigorigènes R134a, R404A, R507A et R22.

Pour une sélection plus précise du compresseur, avec possibilité de prendre en considération des paramètres bien spécifiques, faire appel au BITZER Software (sur CD-ROM ou chargement depuis notre page web). Les résultats obtenus comprennent tous les paramètres de puissance importants pour le compresseur et les composants annexes, les limites d'application, les caractéristiques techniques et les croquis cotés. En plus, il est possible de générer des fiches de données spécifiques et des coefficients des polynômes standard qui peuvent, soit être imprimés, soit être utilisés comme base de données pour d'autres logiciels (par ex. Excel).

Paramètres de référence

Les données éditées dans les tableaux de puissance ou déterminées d'après les paramètres "SI" du BITZER Software se réfèrent à la norme européenne EN 12900 et au fonctionnement avec 50 Hz.

Les températures d'évaporation et de condensation se réfèrent aux "valeurs au point de rosée" (conditions de vapeurs saturées). Par conséquent, pour les mélanges zéotropes comme le R407C – données voir BITZER Software –, les paramètres de référence (pressions, températures du liquide) changent, par rapport aux données, qui se réfèrent aux "températures moyennes". Il en résulte des valeurs plus faibles numériquement pour la puissance frigorifique et l'indice de performance.

Sous-refroidissement de liquide

Pour les conditions "standard" **aucun** sous-refroidissement de liquide n'est pris en compte d'après EN 12900. La puissance frigorifique et le coefficient de performance documentés sont donc plus faibles par comparaison aux données se basant sur un sous-refroidis. de 5 ou 8,3 K.

Fonctionnement avec ECO

Pour les données en fonctionnement avec ECO, un sous-refroidissement est pris en compte (voulu par le système). La température du liquide est définie d'après EN 12900 comme étant de 5 K au-dessus de

(Taupunkt bei R407C) am ECO-Eintritt: ($t_{cu} = t_{ms} + 5 \text{ K}$). Im Hinblick auf eine praxisgerechte Auslegung des Unterkühlers und auf eine stabile Betriebsweise des Einspritzventils wurde als BITZER Software-Basiswert eine Temperaturdifferenz von 10 K gewählt. Individuelle Werte können eingegeben werden.

9.1 BITZER Software

Für jede Produktgruppe steht in der BITZER Software ein Hauptmenü zur Verfügung. Darin bieten sich prinzipiell zwei Auswahl-Möglichkeiten:

- gewünschte Kälteleistung eingeben und passenden Verdichter bestimmen lassen (Kapitel 9.2) oder
- einen bestimmten Verdichter auswählen und dessen Leistungsdaten bestimmen lassen (Kapitel 9.3).

Hauptmenü auswählen

In der Startseite (Abb. 35) auf Foto der gewünschten Produktgruppe klicken. Das entsprechende Hauptmenü erscheint.

Einheiten-Umrechnung

Dieses Menü befindet sich unter EXTRA → EINHEITEN-UMRECHNUNG.

- Gewünschte Umrechnung auswählen.
- EINGABEWERT eingeben und >> aufrufen.

R407C) at ECO inlet: ($t_{cu} = t_{ms} + 5 \text{ K}$). Regarding a practical layout of the subcooler and a stable operating mode of the injection valve in the BITZER Software a temperature difference of 10 K has been chosen as the basic value. Individual input data may be typed.

9.1 BITZER Software

The BITZER Software provides a main menu for every product group with two possible choices:

- enter cooling capacity to select suitable compressor (chapter 9.2) or
- choose a compressor and have its performance data determined (chapter 9.3).

Select the main menu

Click on photo of the product group in the start menu (fig. 35). The respective main menu appears.

Dimensions transformation

This menu is contained in EXTRA → DIMENSION-TRANSFORMATION.

- Select the desired transformation.
- Type the INPUT VALUE and hit >>.

la température de saturation (point de rosée pour R407C) à l'entrée de l'ECO: ($t_{cu} = t_{ms} + 5 \text{ K}$). Compte tenu du sélection pratique du sous-refroidisseur et du mode de fonctionnement stable du détendeur comme valeur de base de BITZER Software une différence de température de 10 K a être choisie. Des données individuelles peuvent être entrées.

9.1 BITZER Software

Le BITZER Software propose un menu principal pour chaque groupe de produits, avec deux choix possibles:

- entre la puissance frigorifique souhaitée pour sélectionner le compresseur approprié (chapitre 9.2) ou
- sélectionner un compresseur bien précis pour obtenir les données de puissance (chapitre 9.3).

Sélectionner le menu principal

Cliquer dans le menu démarrer (fig. 35) la photo du groupe de produits souhaité. Le menu principal correspondant apparaît.

Conversion d'unités

Ce menu est répertorié sous EXTRA → CONVERSION D'UNITÉS.

- Choisir la conversion désirée.
- Entrer la DONNÉE D'ENTRÉE et appeler >>.

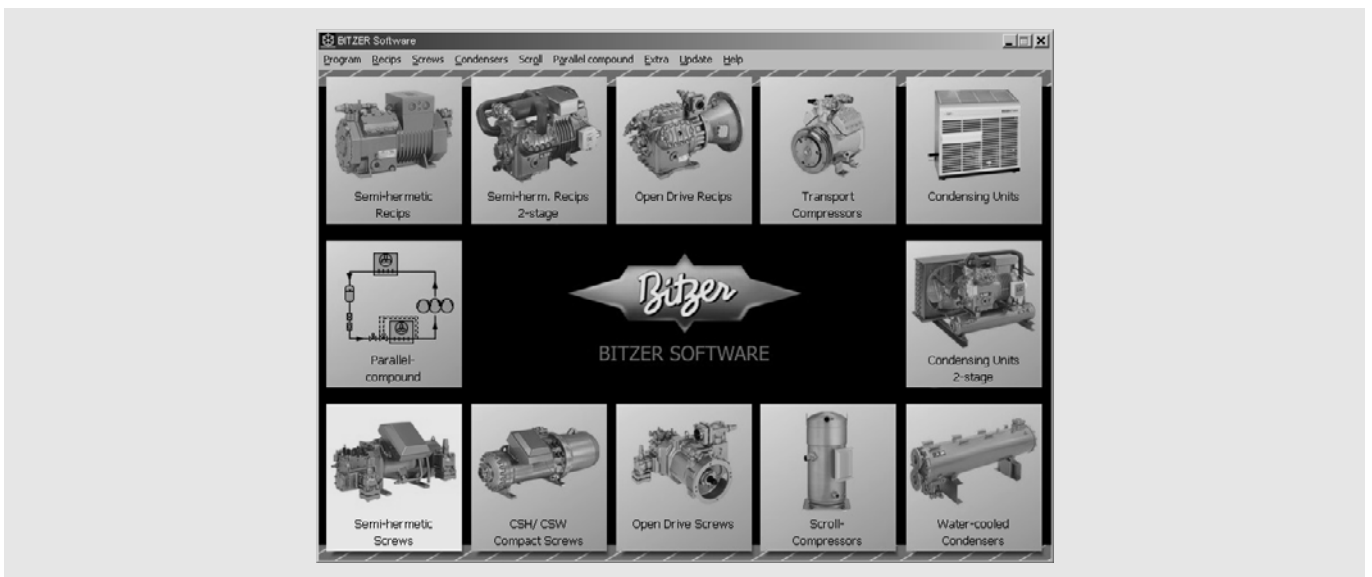


Abb. 35 BITZER Software Startmenü englische Version

Fig. 35 BITZER Software start menu english version

Fig. 35 BITZER Software menu démarrer version anglaise

Individuelle Grundeinstellungen wählen

Im Startmenü auswählen unter PROGRAMM → OPTIONEN.

- SPRACHE auswählen.
- MAßEINHEITEN (SI oder IMPERIAL) auswählen.
- Wenn gewünscht AUSGABEKOPF eingeben (3 KOPFZEILEN).
- Wenn gewünscht DEZIMAL-KOMMA STATT DEZIMAL-PUNKT auswählen.
- SPEICHERN.

Diese Einstellungen bleiben auch beim Schließen der BITZER Software gespeichert.

Select individual default sets

Select in start menu PROGRAM → OPTIONS.

- Select LANGUAGE.
- Select DIMENSIONAL UNITS (SI or IMPERIAL).
- If desired, type OUTPUT HEAD (3 HEAD LINES).
- If desired, select DECIMAL COMMA INSTEAD OF DECIMAL POINT.
- SAVE.

These settings are saved when the BITZER Software is closed.

Choisir paramètres de base individuels

Choisir dans le menu démarrer sous PROGRAMME → OPTIONS.

- Choisir la LANGUE.
- Choisir UNITÉS DE MESURE (SI ou IMPERIAL).
- Si désiré, entrer TOUCHE D'ÉDITION (3 LIGNES D'EN-TÊTE).
- Si désiré, choisir VIRGULE À LA PLACE DU POINT COMME SÉPARATEUR DÉCIMAL.
- MÉMORISER.

Ces paramètres restent mémorisés, si le BITZER Software est fermé.

Spezifische Dateneingabe

i Die BITZER Software erlaubt auch spezifische Dateneingabe sowie eine Berechnung auf Basis von "Mitteltemperaturen".

Input of specific data

i The BITZER Software allows also specific data input and calculation based on "mean temperatures".

Entrée des valeurs spécifiques

i Le BITZER Software permet en plus une détermination avec des valeurs spécifiques et un calcul sur base des "températures moyennes".

Update Prüfung

Eine automatisierte Suche nach aktuelleren Versionen der BITZER Software kann eingerichtet werden. Dieses Menü befindet sich unter EXTRA → UPDATE (ab Version 5.3).

Diese Suche kann entweder manuell oder automatisch in einem definierten Zeitintervall gestartet werden (Abbildung 36).

Version check

An automated search for the latest release of the BITZER Software can be set. This menu is contained in EXTRA → UPDATE (from version 5.3 on).

The check can be initiated manually or can be set up to automatically check for updates at a user defined interval (figure 36).

Vérification de mise à jour

Une recherche automatique des versions actuelles du BITZER Software peut être configurée. Ce menu est répertorié sous EXTRA → MISE À JOUR (à partir de version 5.3).

Cette recherche peut être démarrée soit manuellement soit automatiquement dans l'intervalle de temps défini (figure 36).

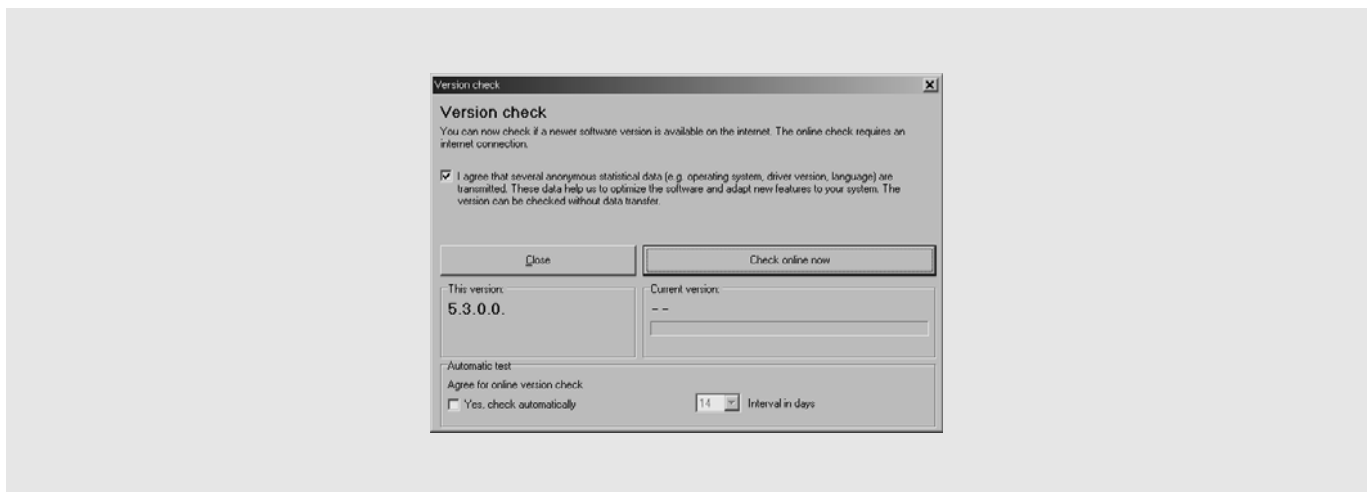


Abb. 36 Untermenü UPDATE englische Version

Fig. 36 Submenu UPDATE english version

Fig. 36 Sous-menu MISE À JOUR version anglaise

9.2 Verdichter mit der BITZER Software auswählen

- Hauptmenü HALBHERMETISCHE SCHRAUBEN auswählen.
- Gewünschte KÄLTELEISTUNG eingeben.
- Gewünschte Betriebsbedingungen auswählen:
 - KÄLTEMITTEL und bei R404A und R407C BEZUGSTEMPERATUR (TAU-PUNKT oder MITTELTEMPERATUR),
 - VERDAMPFUNG(stemperatur),
 - VERFLÜSSIGUNG(stemperatur),
 - ohne oder MIT ECONOMISER,
 - FLÜSSIGKEITSUNTERKÜHLUNG,
 - SAUGGASÜBERHITZUNG oder SAUGGASTEMPERATUR,
 - NUTZBARE ÜBERHITZUNG,
 - NETZVERSORGUNG und
 - DRUCKGASTEMPERATUR
- BERECHNEN aufrufen. Im Fenster ERGEBNISWERTE werden zwei ausgewählte Verdichter mit den Leistungsdaten angezeigt (Abb. 37).
- AUSGABE der Daten: Eingabe von individuellem Text möglich (3 KOPFZEILEN).
 - AUSGABE AUF DRUCKER mit Einsatzgrenzen oder
 - AUSGABE ALS PDF-DATEI oder
 - AUSGABE ALS TEXT-DATEI (ANSI)

9.2 Selecting the compressor by BITZER Software

- Select the main menu SEMI-HERMETIC SCREWS.
- Type the desired COOLING CAPACITY.
- Select desired operating conditions:
 - REFRIGERANT and for R404A and R407C REFERENCE TEMPERATURE (DEW POINT TEMP. or MEAN TEMPERATURE),
 - EVAPORATING (temperature) SST,
 - CONDENSING (temperature) SDT,
 - without or WITH ECONOMISER,
 - LIQUID SUBCOOLING,
 - SUCT. GAS SUPERHEAT or SUCTION GAS TEMPERATURE,
 - USEFUL SUPERHEAT,
 - POWER SUPPLY and
 - DISCHARGE GAS TEMP(erature).
- Hit CALCULATE. In the window OUTPUT DATA two selected compressors with performance data are shown (fig. 37).
- EXPORT (Data output): Input of individual text possible (3 HEAD LINES).
 - EXPORT TO PRINTER with application limits or
 - EXPORT AS PDF-FILE or
 - EXPORT AS TEXT-FILE (ANSI)

9.2 Déterminer le compresseur avec le BITZER Software

- Choisir le menu principal VIS SEMI-HERMÉTIQUES.
- Entrer la PUISS. FRIGORIFIQUE désirée.
- Choisir les conditions de fonctionnement désirées:
 - FLUIDE FRIGORIGÈNE et en cas R404A et R407C TEMPÉRATURE DE RÉFÉRENCE (POINT DE ROSÉE ou TEMP. MOYENNE),
 - TEMP. D'ÉVAPORATION,
 - TEMP. DE CONDENSATION,
 - sans ou AVEC ÉCONOMISEUR,
 - SOUS-REFROID. DE LIQUIDE,
 - SURCHAUFFE À L'ASPIRATION ou TEMPÉRATURE DE GAZ ASPIRÉ,
 - SURCHAUFFE UTILISABLE,
 - TENSION D'ALIMENTATION et
 - TEMP. GAZ CHAUDS (température du gaz de refoulement).
- Appeler CALCULER. Dans la fenêtre DONNÉES D'ÉDITION apparaissent deux compresseurs choisis avec les données de puissance (fig. 37).
- ÉDITION des données: L'entrée du texte individuel est possible (3 LIGNES D'EN-TÊTE).
 - EXPORTER POUR IMPRIMER avec limites d'application ou
 - EXPORTER COMME FICHER PDF ou
 - EXPORTER COMME FICHER TEXTE (ANSI)

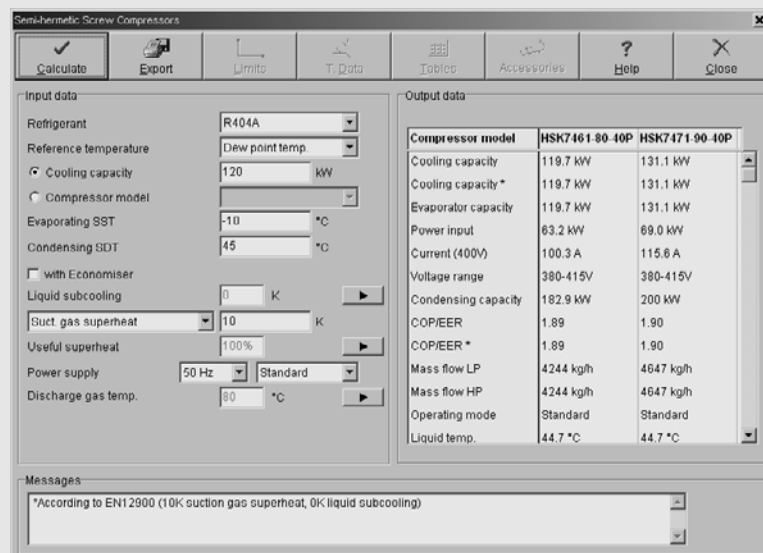


Abb. 37 Beispiel: Verdichterauswahl mit R404A und 120 kW, Hauptmenü englische Version

Fig. 37 Example: Compressor selection with R404A and 120 kW, main menu, english version

Fig. 37 Exemple: Sélection des compresseurs avec R404A et 120 kW, menu principal, version anglaise

9.3 Leistungsdaten eines Verdichters mit der BITZER Software ermitteln

- Hauptmenü HALBHERMETISCHE SCHRAUBEN auswählen.
- VERDICHTERTYP auswählen.
- Gewünschte Betriebsbedingungen auswählen:
 - KÄLTEMITTEL und bei R404A und R407C BEZUGSTEMPERATUR (TAUPUNKT oder MITTELTEMPERATUR),
 - VERDAMPFUNG(stemperatur),
 - VERFLÜSSIGUNG(stemperatur),
 - ohne oder MIT ECONOMISER,
 - FLÜSSIGKEITSUNTERKÜHLUNG,
 - SAUGGASÜBERHITZUNG oder SAUGGASTEMPERATUR,
 - NUTZBARE ÜBERHITZUNG,
 - NETZVERSORGUNG und
 - DRUCKGASTEMPERATUR
- BERECHNEN aufrufen.
Im Fenster ERGEBNISWERTE wird der ausgewählte Verdichter mit den Leistungsdaten angezeigt (Abb. 38).
- AUSGABE der Daten: Eingabe von individuellem Text möglich (3 KOPFZEILEN).
 - AUSGABE AUF DRUCKER mit Einsatzgrenzen oder
 - AUSGABE ALS PDF-DATEI oder
 - AUSGABE ALS TEXT-DATEI (ANSI)

9.3 Determine compressor performance data using the BITZER Software

- Select the main menu SEMI-HERMETIC SCREWS.
- Select COMPRESSOR MODEL.
- Select the desired operating conditions:
 - REFRIGERANT and for R404A and R407C REFERENCE TEMPERATURE (DEW POINT TEMP. OR MEAN TEMPERATURE),
 - EVAPORATING (temperature) SST,
 - CONDENSING (temperature) SDT,
 - without or WITH ECONOMISER,
 - LIQUID SUBCOOLING,
 - SUCT. GAS SUPERHEAT OR SUCTION GAS TEMPERATURE,
 - USEFUL SUPERHEAT,
 - POWER SUPPLY and
 - DISCHARGE GAS TEMP(eration).
- Hit CALCULATE.
In the window OUTPUT DATA the selected compressor with performance data is shown (fig. 38).
- EXPORT (Data output): Input of individual text possible (3 HEAD LINES).
 - EXPORT TO PRINTER with application limits or
 - EXPORT AS PDF-FILE or
 - EXPORT AS TEXT-FILE (ANSI)

9.3 Déterminer les données de puissance du compresseur avec le BITZER Software

- Choisir le menu principal VIS SEMI-HERMÉTIQUES.
- Choisir MODÈLE DE COMPRESS.
- Choisir les conditions de fonctionnement désirées:
 - FLUIDE FRIGORIGÈNE et en cas R404A et R407C TEMPÉRATURE DE RÉFÉRENCE (POINT DE ROSÉE ou TEMP. MOYENNE),
 - TEMP. D'ÉVAPORATION,
 - TEMP. DE CONDENSATION,
 - sans ou AVEC ÉCONOMISEUR,
 - SOUS-REFROID. DE LIQUIDE,
 - SURCHAUFFE À L'ASPIRATION OU TEMPÉRATURE DE GAZ ASPIRÉ,
 - SURCHAUFFE UTILISABLE,
 - TENSION D'ALIMENTATION et
 - TEMP. GAZ CHAUDS (température du gaz de refoulement).
- Appeler CALCULER.
Dans la fenêtre DONNÉES D'ÉDITION apparaît le compresseur choisi avec les données de puissance (fig. 38).
- ÉDITION des données: L'entrée du texte individuel est possible (3 LIGNES D'EN-TÊTE).
 - EXPORTER POUR IMPRIMER avec limites d'application ou
 - EXPORTER COMME FICHER PDF ou
 - EXPORTER COMME FICHER TEXTE (ANSI)

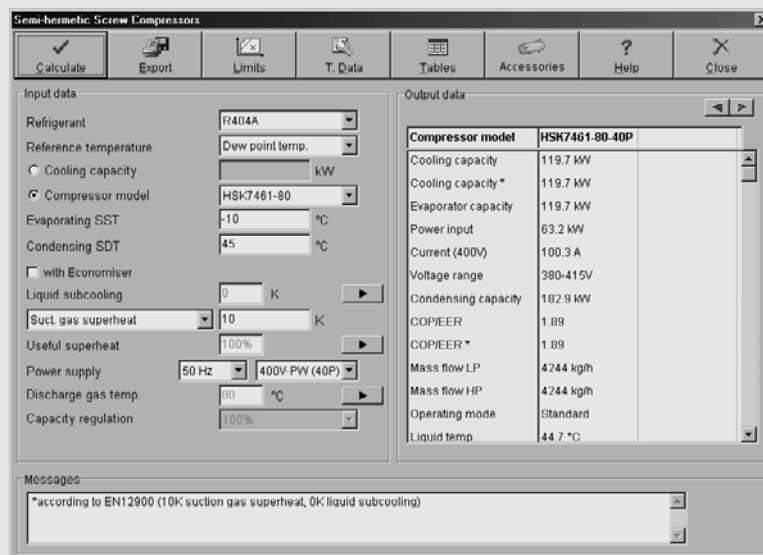


Abb. 38 Beispiel: Leistungsdaten des ausgewählten Verdichters HSK7461-80 mit R404A, Hauptmenü englische Version

Fig. 38 Example: Performance data of the selected compressor HSK7461-80 with R404A, main menu, english version

Fig. 38 Exemple: Données de puissance du compresseur choisi HSK7461-80 avec R404A, menu principal, version anglaise

Betriebspunkt in Einsatzgrenz-Diagramm

- GRENZEN aufrufen.
Standard-Einsatzgrenz-Diagramm mit Betriebspunkt (blaues Kreuz) erscheint im Fenster.
Weiteres Register: ECO-Einsatzgrenz-Diagramm

Technische Daten eines Verdichters

- T. DATEN aufrufen.
Register DATEN erscheint, in dem die technischen Daten aufgelistet sind. Weitere Register: MAßE (Maßzeichnung) und HINWEISE (Kommentare und Legende)
- AUSGABE: Die Daten der Register DATEN und MAßE werden zusammen ausgegeben.
 - AUSGABE AUF DRUCKER (Abb. 39)
 - AUSGABE ALS PDF-DATEI oder
 - AUSGABE ALS TEXT-DATEI (ANSI)

Operating point in application limits diagram

- Hit LIMITS.
Standard application limits diagram with operating point (blue cross) is shown in the window.
Further register: application limits diagram for ECO

Technical data of a compressor

- Hit T. DATA.
Register DATA appears, in which the technical data are listed.
Further registers: DIMENSIONS (dimensional drawing) and NOTES (notes and legend)
- EXPORT: The data of the registers DATA and DIMENSIONS are exported together.
 - EXPORT TO PRINTER (fig. 39)
 - EXPORT AS PDF-FILE or
 - EXPORT AS TEXT-FILE (ANSI)

Point de service dans diagramme des limites d'application

- Appeler LIMITES.
Diagramme des limites d'application standard avec point de service (croix bleu) apparaît dans la fenêtre.
Registre alternatif: diagramme des limites d'application ECO

Caractéristiques techniques du compresseur

- Appeler DONNÉES T.
Registre DONNÉES apparaît, où les caractéristiques techniques sont montrées. Registres alternatifs: DIMENSIONS (croquis coté) et RECOMMANDA. (remarques et légende)
- EDITION: Les données des registres DONNÉES et DIMENSIONS sortent ensemble.
 - EXPORTER POUR IMPRIMER (fig. 39)
 - EXPORTER COMME FICHIER PDF
 - EXPORTER COMME FICHIER TEXTE (ANSI)

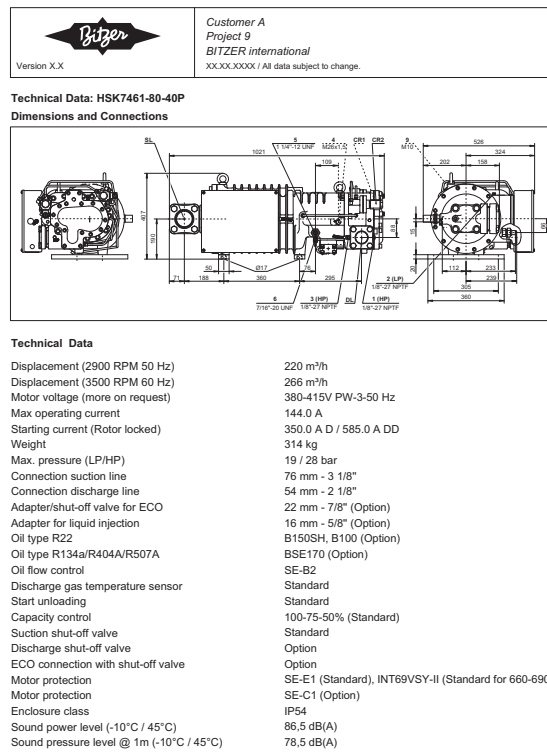


Abb. 39 Beispiel:
Datenblatt mit Maßzeichnung und
technischen Daten

Fig. 39 Example:
Data sheet with dimensional dra-
wing and technical data

Fig. 39 Exemple:
Fiche de données avec croquis coté et
caractéristiques techniques

Leistungstabellen ausgeben

- TABELLEN aufrufen.
Die leere LEISTUNGSTABELLE erscheint im Fenster.
- Ins Register VORGABEN wechseln.
Die VORGABEN FÜR DIE LEISTUNGSTABELLEN prüfen und ggf. ändern.
Diese VORGABEN können nur im Hauptmenü geändert werden.
- Ins Register LEISTUNGSTABELLE zurück wechseln.
Temperaturen für VERDAMPFUNG und VERFLÜSSIGUNG prüfen und ggf. ändern.
- BERECHNEN aufrufen.
Die berechnete Leistungstabelle erscheint im Fenster.
- Daten ausgeben über KOPIEREN (in die Zwischenablage) oder AUSGABE.
- AUSGABE AUF DRUCKER (Abb. 40)
- AUSGABE ALS PDF-DATEI oder
- AUSGABE ALS TEXT-DATEI (ANSI)

Export performance tables

- Hit TABLES.
The blank PERFORMANCE TABLE is shown in the window.
- Switch over into register INPUT.
Check the PARAMETERS FOR PERFORMANCE TABLES and change where necessary. The PARAMETERS can only be changed in the main menu.
- Switch back into register PERFORMANCE TABLE.
Check the EVAPORATING and CONDENSING temperatures and change where necessary.
- Hit CALCULATE.
The calculated performance table is shown in the window.
- Export the data with COPY (into the clipboard) or EXPORT.
- EXPORT TO PRINTER (fig. 40)
- EXPORT AS PDF-FILE or
- EXPORT AS TEXT-FILE (ANSI)

Sortir des tableaux de puissance

- Appeler TABLEAUX.
Le TABLEAU DE PUISSANCES blanc apparaît dans la fenêtre.
- Changer vers registre ENTRÉES.
Contrôler les PARAMÈTRES POUR LES TABLEAUX DE PERFORMANCES et en cas utile les changer. Ces PARAMÈTRES peuvent être changés seulement dans le menu principal.
- Retourner vers registre TABLEAU DE PUISSANCES.
Contrôler les températures d'EVAPORATION et de CONDENSATION et en cas utile les changer.
- Appeler CALCULER.
Le tableau de puissance calculé apparaît dans la fenêtre.
- Sortir les données avec COPIER (dans le presse-papiers) ou EDITION.
- EXPORTER POUR IMPRIMER (fig. 40)
- EXPORTER COMME FICHER PDF
- EXPORTER COMME FICHER TEXTE (ANSI)

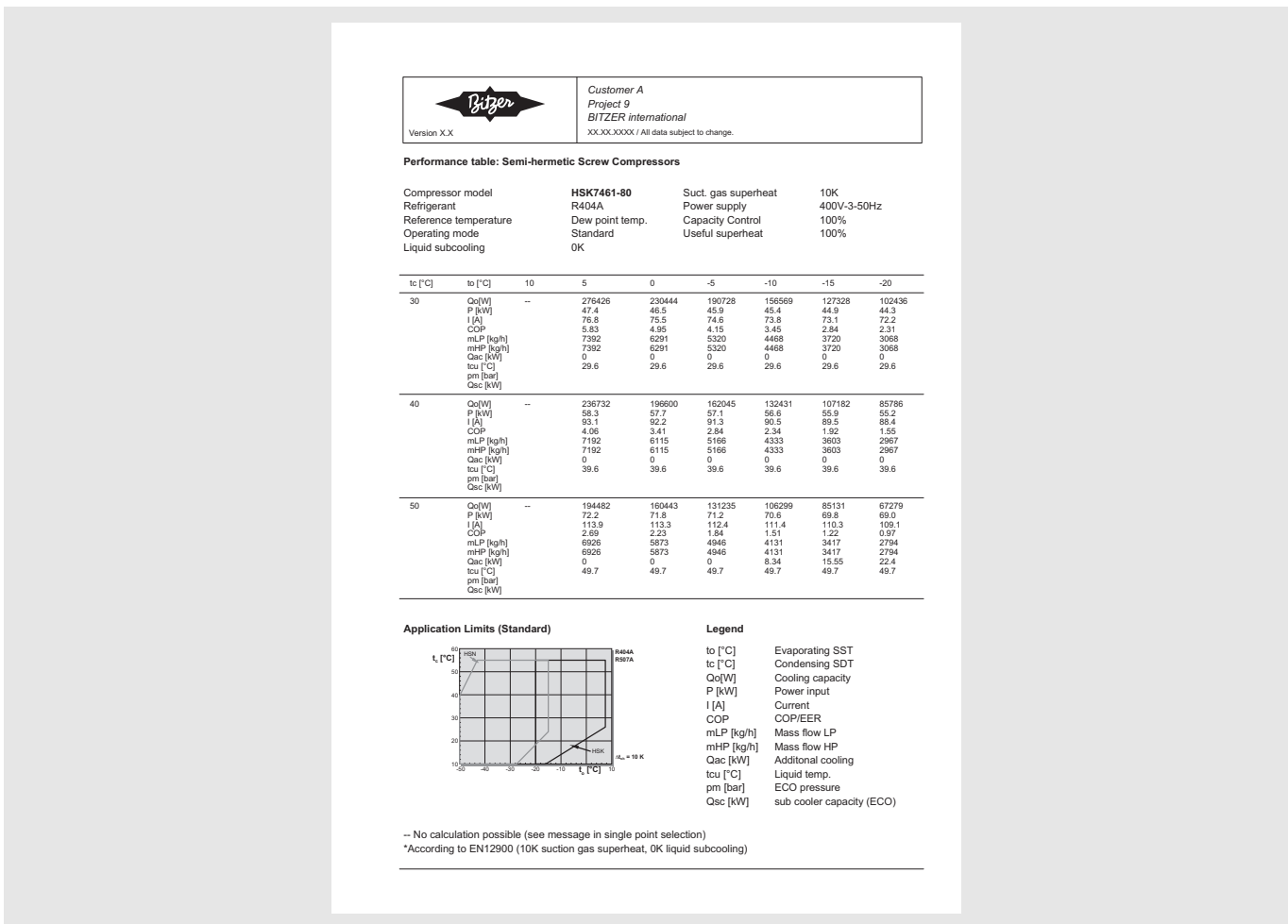


Abb. 40 Beispiel:
Leistungstabelle R404A, Standard-Betrieb, englische Version

Fig. 40 Example: Performance table R404A, standard operation, english version

Fig. 40 Exemple: Tableau de puissance R404A, fonctionnement standard, version anglaise

Typenblätter ausgeben

- Im Hauptmenü VERDICHTERTYP auswählen.
- BERECHNEN aufrufen.
- TABELLEN aufrufen.
Die leere LEISTUNGSTABELLE erscheint im Fenster.
- Ins Register VORGABEN wechseln.
Die VORGABEN FÜR DIE LEISTUNGSTABELLEN prüfen und ggf. ändern.
Diese VORGABEN können nur im Hauptmenü geändert werden.

i Im Fenster TYPENBLATT ist eine Vielzahl von WERTETABELLEN aufgelistet. Diese Auswahl ist abhängig von den VORGABEN des Hauptmenüs.

- Ins Register TYPENBLATT wechseln.
- Gewünschte WERTETABELLEN auswählen:
 - Auf Zeile des gewünschten Parameters klicken.
 - Die ausgewählten Wertetabellen sind mit einer laufenden Nummer gekennzeichnet.
 - Es können zwischen einer und sieben Wertetabellen ausgewählt werden.
 - Die ersten 3 Wertetabellen erscheinen auf der ersten Seite, die weiteren auf der zweiten.

Export data sheets

- Select COMPRESSOR MODEL in main menu.
- Hit CALCULATE.
- Hit TABLES.
The blank PERFORMANCE TABLE is shown in the window.
- Switch over into register INPUT.
Check the PARAMETERS FOR PERFORMANCE TABLES and change where necessary. The PARAMETERS can only be changed in the main menu.

i In window DATA SHEET various VALUE TABLES are listed. This selection depends on the PARAMETERS of the main menu.

- Switch over into register DATA SHEET.
- Select the desired VALUE TABLES:
 - Click on line of desired parameter.
 - The chosen value tables are marked by a consecutive number.
 - Between one and seven value tables can be chosen.
 - The first three value tables are displayed on the first page, the following on the second page.

Sortir des feuilles de données

- Choisir MODÈLE DE COMPRESS. dans le menu principal.
- Appeler CALCULER.
- Appeler TABLEAUX.
Le TABLEAU DE PUISSANCES blanc apparaît dans la fenêtre.
- Changer vers registre ENTRÉES. Contrôler les PARAMÈTRES POUR LES TABLEAUX DE PERFORMANCES et en cas utile les changer. Ces PARAMÈTRES peuvent être changés seulement dans le menu principal.

i Dans la fenêtre FEUILLE DE DONNÉES beaucoup de VALEURS SÉLECTIONNABLES sont sur la liste. Cette sélection est dépendante des PARAMÈTRES du menu principal.

- Changer vers registre FEUILLE DE DONNÉES.
- Choisir les VALEURS SÉLECTIONNABLES désirées:
 - Cliquer sur la ligne du paramètre désiré.
 - Les tables des valeurs sélectionnées sont signalées avec un numéro de série.
 - On peut choisir entre une et sept tables de valeurs.
 - Les 3 premières tables des valeurs sont sur la première page, les suivantes sur la seconde.

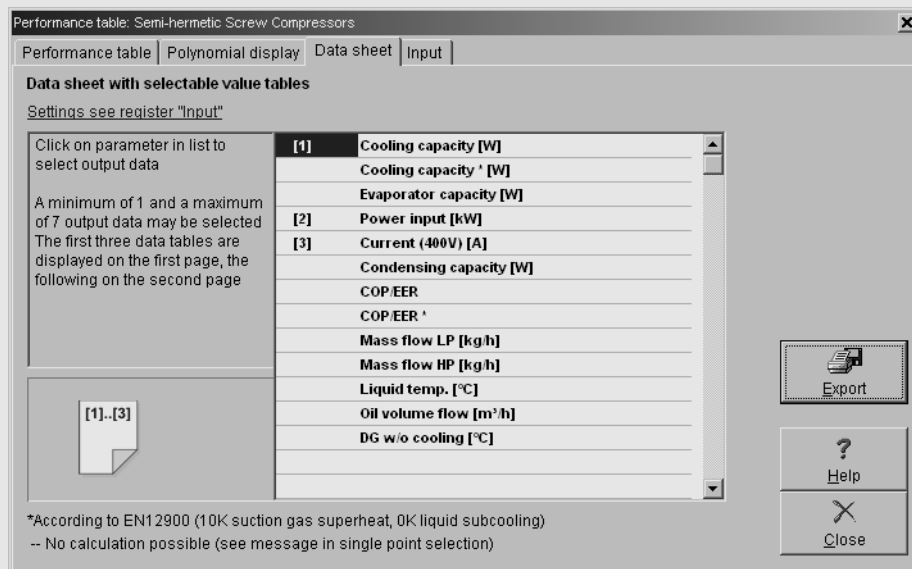


Abb. 41 Auswahlfenster TYPENBLATT in der Grundeinstellung, englische Version

Fig. 41 Window DATA SHEET in default selection, english version

Fig. 41 Fenêtre FEUILLE DE DONNÉES dans sélection de base, version anglaise

- Auswahl aufheben:
Auf ausgewählten Parameter klicken.
- Grundeinstellung (Abb. 41):
[1] KÄLTELEISTUNG [W]
[2] LEIST.(ungs)AUFNAHME [kW]
[3] STROM (400V) [A]
- Typenblätter ausgeben:
AUSGABE aufrufen.
- AUSGABE AUF DRUCKER (Abb. 42)
- AUSGABE ALS PDF-DATEI oder
- AUSGABE ALS TEXT-DATEI (ANSI)
- Cancel selection:
Click on the chosen parameter.
- Default selection (fig. 41):
[1] COOLING CAPACITY [W]
[2] POWER INPUT [kW]
[3] CURRENT (400V) [A]
- Export the data sheets:
Hit EXPORT.
- EXPORT TO PRINTER (fig. 42)
- EXPORT AS PDF-FILE or
- EXPORT AS TEXT-FILE (ANSI)
- Annuler sélection:
Cliquer sur le paramètre sélectionné.
- Sélection de base (fig. 41):
[1] PUISS.(ance) FRIGORIFIQUE [W]
[2] PUISS.(ance) ABSORBÉE [kW]
[3] INTENSITÉ (400V) [A]
- Sortir les données:
Appeler EDITION.
- EXPORTER POUR IMPRIMER (fig. 42)
- EXPORTER COMME FICHER PDF
- EXPORTER COMME FICHER TEXTE (ANSI)

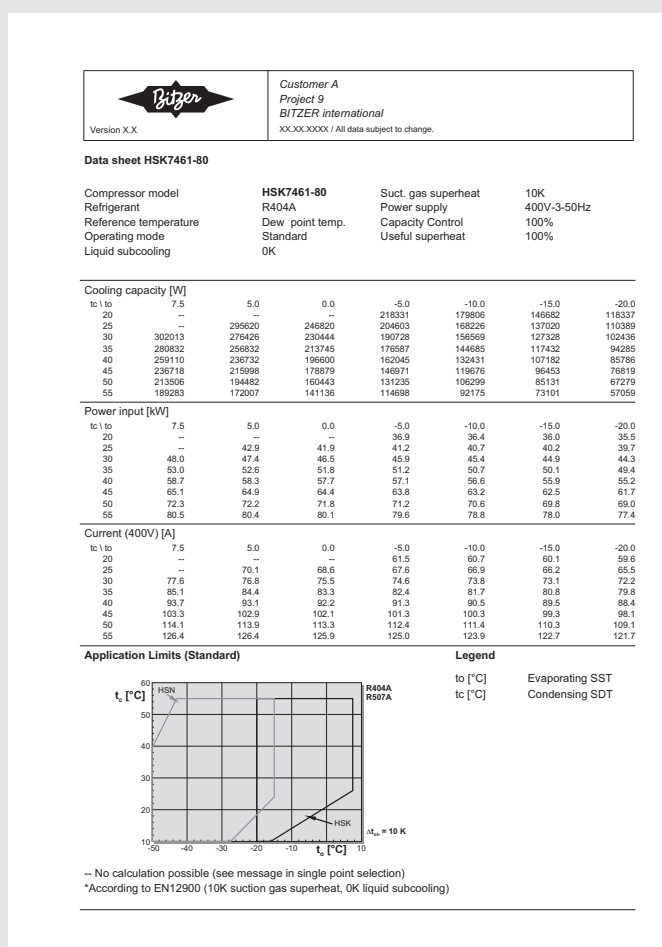


Abb. 42 Beispiel: TYPENBLATT HSK7461-80 mit Kälteleistung, Leistungsaufnahme und Strom (400 V) für R404A, englische Version

Fig. 42 Example: DATA SHEET of HSK7461-80 with Cooling capacity, Power input and Current (400 V) for R404A, english version

Fig. 42 Exemple: FEUILLE DE DONNÉES du HSK7461-80 avec puissance frigorifique, puissance absorbée et courant (400 V) pour R404A, version anglaise

Polynome ausgeben

- Im Hauptmenü VERDICHTERTYP auswählen.
- TABELLEN aufrufen.
Die leere LEISTUNGSTABELLE erscheint im Fenster.
- Ins Register POLYNOMDARSTELLUNG wechseln.
- BERECHNEN aufrufen.
Die berechneten Koeffizienten erscheinen im Fenster.
- Daten ausgeben über KOPIEREN (in die Zwischenablage) oder AUSGABE.
 - AUSGABE AUF DRUCKER (Abb. 43)
 - AUSGABE ALS PDF-DATEI oder
 - AUSGABE ALS TEXT-DATEI (ANSI)

i GÜLTIGKEITSBEREICH DER POLYNOME unbedingt beachten!
Temperaturbereiche für VERDAMPFUNG und VERFLÜSSIGUNG sind angegeben.

Export polynomials

- Select COMPRESSOR MODEL in the main menu.
- Hit TABLES.
The blank PERFORMANCE TABLE is shown in the window.
- Switch over into the register POLYNOMIAL DISPLAY.
- Hit CALCULATE.
The COEFFICIENTS are shown in the window.
- Export the data with COPY (into the clipboard) or EXPORT.
 - EXPORT TO PRINTER (fig. 43)
 - EXPORT AS PDF-FILE or
 - EXPORT AS TEXT-FILE (ANSI)

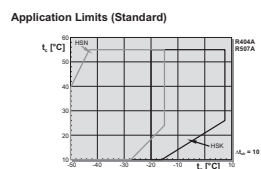
i Observe closely the VALIDITY RANGE OF POLYNOMIALS!
EVAPORATING SST and CONDENSING SDT temperature ranges are given.

Sortir des polynômes

- Choisir MODÈLE DE COMPRESS. dans le menu principal.
- Appeler TABLEAUX.
Le TABLEAU DE PUISSANCES blanc apparaît dans la fenêtre.
- Changer vers registre AFFICHER POLYNOMIALE.
- Appeler CALCULER.
Les COEFFICIENTS apparaissent dans la fenêtre.
- Sortir les données avec COPIER (dans le presse-papiers) ou EDITION.
 - EXPORTER POUR IMPRIMER (fig. 43)
 - EXPORTER COMME FICHER PDF
 - EXPORTER COMME FICHER TEXTE (ANSI)

i Suivre absolument la GAMME DE VALIDITÉ POUR LES POLYNOMIALES !
Les gammes pour TEMP. D'EVAPORATION et TEMP. DE CONDENSATION sont données.

Version XX		Customer A Project 9 BITZER International XXXXXXXXX / All data subject to change.	
Presentation of compressor performance data with polynomials to EN 12900 / ARI 540			
Compressor model	HSK7461-80	Suct. gas superheat	10K
Refrigerant	R404A	Power supply	400V-3-50Hz
Reference temperature	Dew point temp.	Capacity Control	100%
Operating mode	Standard	Useful superheat	100%
Liquid subcooling	0K		
Polynomial: $y = c1 + c2 \cdot t_0 + c3 \cdot t_0^2 + c4 \cdot t_0^3 + c5 \cdot t_0^4 + c6 \cdot t_0^5 + c7 \cdot t_0^6 + c8 \cdot t_0^7 + c9 \cdot t_0^8 + c10 \cdot t_0^9$			
Coefficients:			
Cooling capacity [W]		Power input [W]	
C1	3,2837479930E+5	C1	2,3476441088E+4
C2	1,1663858665E+4	C2	2,4657233584E+2
C3	-3,4563639225E+3	C3	6,6548293116E+2
C4	1,6037220691E+2	C4	8,1583011721E+0
C5	-9,9134419474E+1	C5	-3,9133551824E+0
C6	1,1080746518E+1	C6	-1,3272066021E-1
C7	8,3728160599E-1	C7	6,2113820515E-2
C8	-1,2212279614E+0	C8	-1,7808512310E-1
C9	-1,5937862049E-1	C9	1,8633066483E-2
C10	-1,9115655090E-1	C10	1,2239890339E-1
Mass flow [kg/h]		Current [A]	
C1	6,8213484060E+3	C1	4,3715427806E+1
C2	2,2080478058E+2	C2	3,3917542787E-1
C3	-2,6418348979E+1	C3	8,0718224112E-1
C4	2,7781224960E+0	C4	1,2268093209E-2
C5	-4,8252724033E-1	C5	-4,5615716134E-3
C6	5,0103635268E-1	C6	3,8635379948E-3
C7	1,6709489983E-2	C7	9,3803103222E-5
C8	-5,3192441039E-3	C8	-2,6798993641E-4
C9	4,2251131198E-4	C9	1,4301829293E-5
C10	-7,0337434301E-3	C10	1,5569663235E-4



*According EN 12900

Abb. 43 Beispiel:
Koeffizienten für R404A, Standard-Betrieb, englische Version

Fig. 43 Example:
Coefficients for R404A, standard operation, english version

Fig. 43 Exemple:
Coefficients pour R404A, fonctionnement standard, version anglaise

9.4 Zubehör für einen bestimmten Verdichter auswählen

- Hauptmenü HALBHERMETISCHE SCHRAUBEN auswählen.
- VERDICHTERTYP auswählen.
- BERECHNEN aufrufen. Die Schaltfläche ZUBEHÖR wird aktiv.
- ZUBEHÖR aufrufen. Das Fenster ZUBEHÖR erscheint.
- Im Register ERGEBNIS werden die EINGABEWERTE des Hauptmenüs angezeigt. Diese Daten können nur im Hauptmenü selbst geändert werden.
- Gewünschtes Zubehör auswählen:
 - ÖLABSCHEIDER oder
 - ÖLKÜHLER, LUFTGEKÜHLT oder
 - ÖLKÜHLER, WASSERGEKÜHLT
- Gewünschte Anzahl gleicher Verdichter für Parallelverbund eingeben.
- Automatische Auswahl (AUTO) auswählen.
- Im Fenster ERGEBNISWERTE erscheint das ausgewählte Zubehör (Ölabscheider oder Ölkühler).

9.4 Selecting the accessories for a certain compressor

- Select the main menu SEMI-HERMETIC SCREWS.
- Select COMPRESSOR MODEL.
- Hit CALCULATE. The button ACCESSORIES is activated.
- Hit ACCESSORIES. The window ACCESSORIES appears.
- In register RESULT the INPUT DATA of the main menu are shown. These data can only be changed in the main menu itself.
- Select the desired ACCESSORIES:
 - OIL SEPARATOR OR
 - OIL COOLER, AIR COOLED OR
 - OIL COOLER, COOLANT COOLED
- Enter designated number of identical compressors for parallel compounding.
- Select automatic selection (AUTO).
- In the window OUTPUT DATA the selected accessory appears (oil separator or oil cooler).

9.4 Déterminer les accessoires pour un compresseur spécial

- Choisir le menu principal VIS SEMI-HERMÉTIQUES.
- Choisir MODÈLE DE COMPRESS.
- Appeler CALCULER. La touche ACCESSOIRES est activée.
- Appeler ACCESSOIRES. La fenêtre ACCESSOIRES apparaît.
- Dans le registre RÉSULTAT les DONNÉES D'ENTRÉE du menu principal sont montrées. Ces données peuvent être changées seulement dans le menu principal soi-même.
- Choisir les ACCESSOIRES désirés:
 - SÉPARATEUR D'HUILE OU
 - REFROIDISSEUR D'HUILE, REFROIDIT PAR AIR OU REFROIDISSEUR D'HUILE, REFROIDIT PAR EAU
- Entrer le nombre souhaité de compresseurs identiques pour fonctionnement en parallèle.
- Choisir sélection automatique (AUTO).
- Dans la fenêtre Données d'édition apparaît l'accessoire déterminé (séparateur ou refroidisseur d'huile).

Customer A Project 9 BITZER international XX.XX.XXXX / All data subject to change.	
Version X.X	
Oil separator OA9111	
Input Values	
Compressor model	4x HSK7461-80
Refrigerant	R404A
Reference temperature	Dew point temp.
Evaporating SST	-10 °C
Condensing SDT	45 °C
Operating mode	Standard
Mass flow LP	4244 kg/h
Oil volume flow	1.93 m ³ /h
Oil cooler load	0 kW
DG w/o cooling	74.5 °C
Output	
Oil separator model	OA9111
Number	1
Max. HP mass flow	24131 kg/h
Mass flow load	70.3%
Max. oil volume flow	13.50 m ³ /h
Oil volume flow load	57.1%
Selection for direct expansion systems. Flooded systems require individual selection.	

Abb. 44 Beispiel:
Datenblatt ZUBEHÖR 1. Seite
Ölabscheider für Parallelverbund
von vier HSK7461-80, englische
Version

Fig. 44 Example:
Data sheet ACCESSORIES 1st page
oil separator for parallel com-
pounding of four HSK7461-80,
english version

Fig. 44 Exemple:
Fiche de données ACCESSOIRES 1ère
page: séparateur d'huile pour fon-
ctionnement en parallèle de quatre
HSK7461-80, version anglaise

Technische Daten

Im Register DATEN sind die technischen Daten des ausgewählten Zubehörs aufgelistet.

Maßzeichnung

Im Register MAßE wird die Maßzeichnung des ausgewählten Zubehörs gezeigt. Legende siehe Register HINWEISE.

Datenblatt ausgeben

Das Datenblatt enthält (Abb. 44 & 45):

- Vorgabewerte
- Auslastung des ausgewählten Zubehörs
- Maße und Anschlüsse des ausgewählten Zubehörs
- Technische Daten des ausgewählten Zubehörs
- **AUSGABE aufrufen.**
Eingabe von individuellem Text möglich (3 KOPFZEILEN).
 - AUSGABE AUF DRUCKER oder
 - AUSGABE ALS PDF-DATEI oder
 - AUSGABE ALS TEXT-DATEI (ANSI)

Technical data

In the register DATA the technical data of the selected accessory is listed.

Dimensional drawing

In the register DIMENSIONS the dimensional drawing of the selected accessory is shown. Legend see register NOTES.

Export data sheet

The data sheet contains (fig. 44 & 45):

- input values
- load of the selected accessory
- dimensions and connections of the selected accessory
- technical data of the selected accessory
- **EXPORT (Data output):**
Input of individual text possible (3 HEAD LINES).
 - EXPORT TO PRINTER or
 - EXPORT AS PDF-FILE or
 - EXPORT AS TEXT-FILE (ANSI)

Caractéristiques techniques

Les caractéristiques techniques de l'accessoire déterminé sont énumérées dans le registre DONNÉES.

Croquis coté

Le croquis coté de l'accessoire déterminé apparaît dans le registre DIMENSIONS. Légende voir dans le registre RECOMMANDA.

Sortir fiche de données

La fiche de données contient (fig. 44 & 45):

- données d'entrée
- charge de travail de l'accessoire déterminé
- dimensions et raccords de l'accessoire déterminé
- caractéristiques techniques de l'accessoire déterminé
- **EDITION des données:**
L'entrée du texte individuel possible (3 LIGNES D'EN-TÊTE).
 - EXPORTER POUR IMPRIMER ou
 - EXPORTER COMME FICHER PDF ou
 - EXPORTER COMME FICHER TEXTE (ANSI)

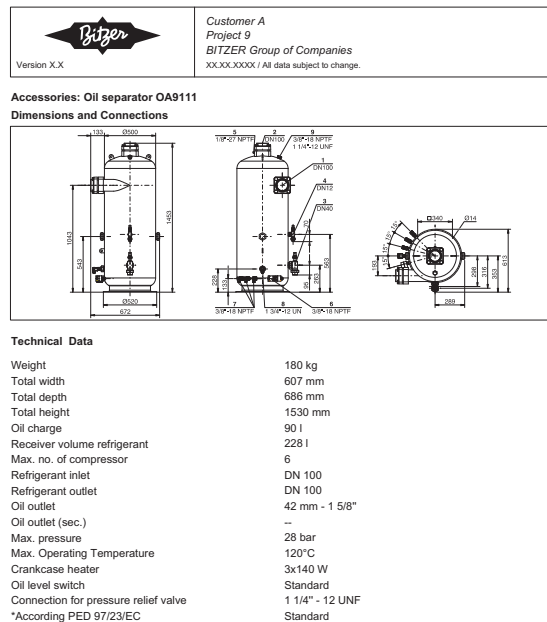


Abb. 45 Beispiel:
Datenblatt ZUBEHÖR 2. Seite
Ölabscheider für Parallelverbund
von vier HSK7461-80, englische
Version

Fig. 45 Example:
Data sheet ACCESSORIES 2nd page
oil separator for parallel com-
pounding of four HSK7461-80,
english version

Fig. 45 Exemple:
Fiche de données ACCESSORIES 2^{ème}
page: séparateur d'huile pour fonc-
tionnement en parallèle de quatre
HSK7461-80, version anglaise

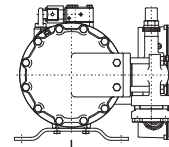
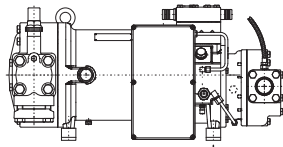


10 Schwerpunkte

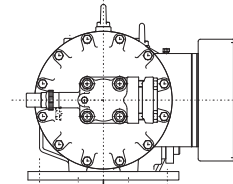
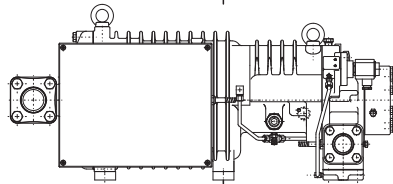
10 Center of gravity

10 Centre de gravité

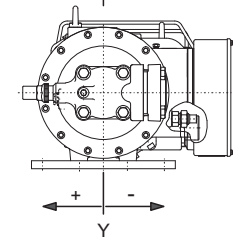
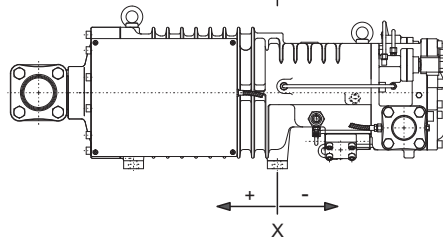
HS.53



HS.64



HS.74

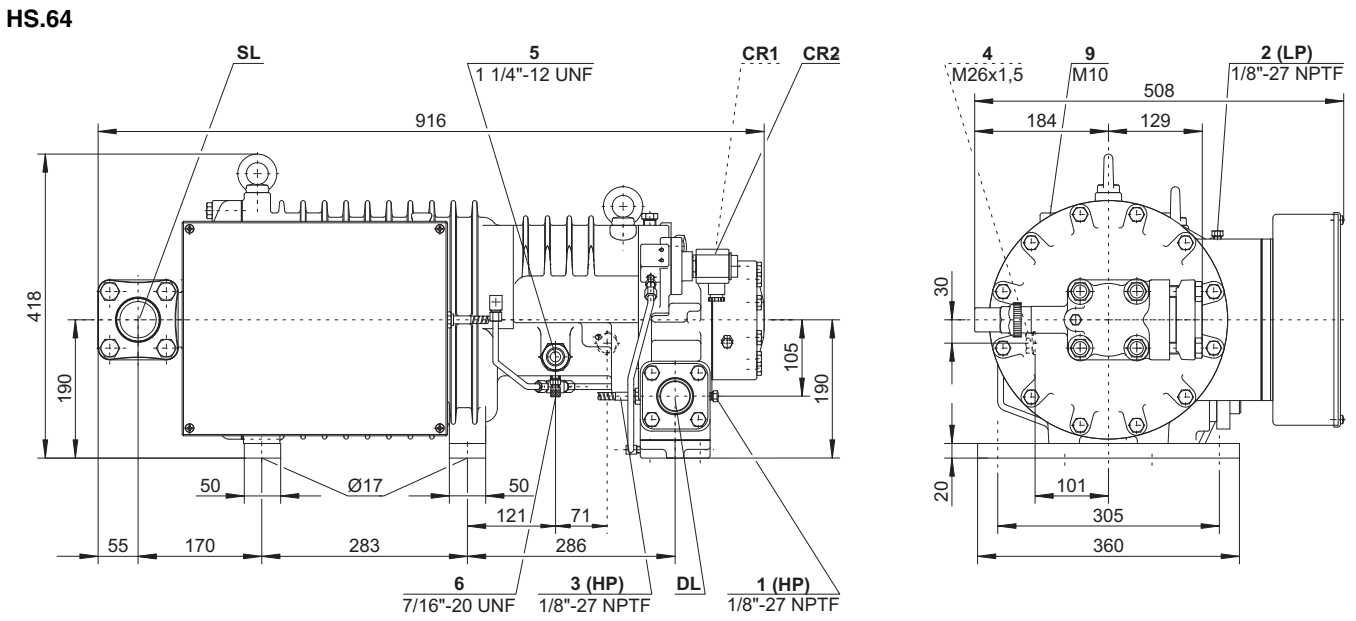
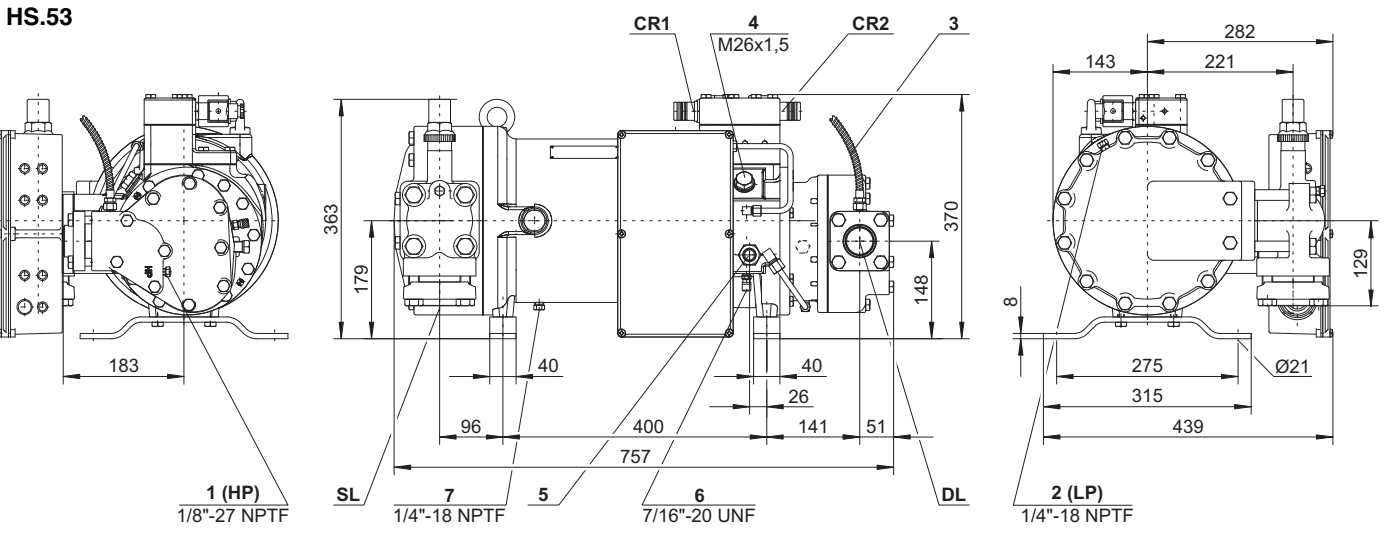


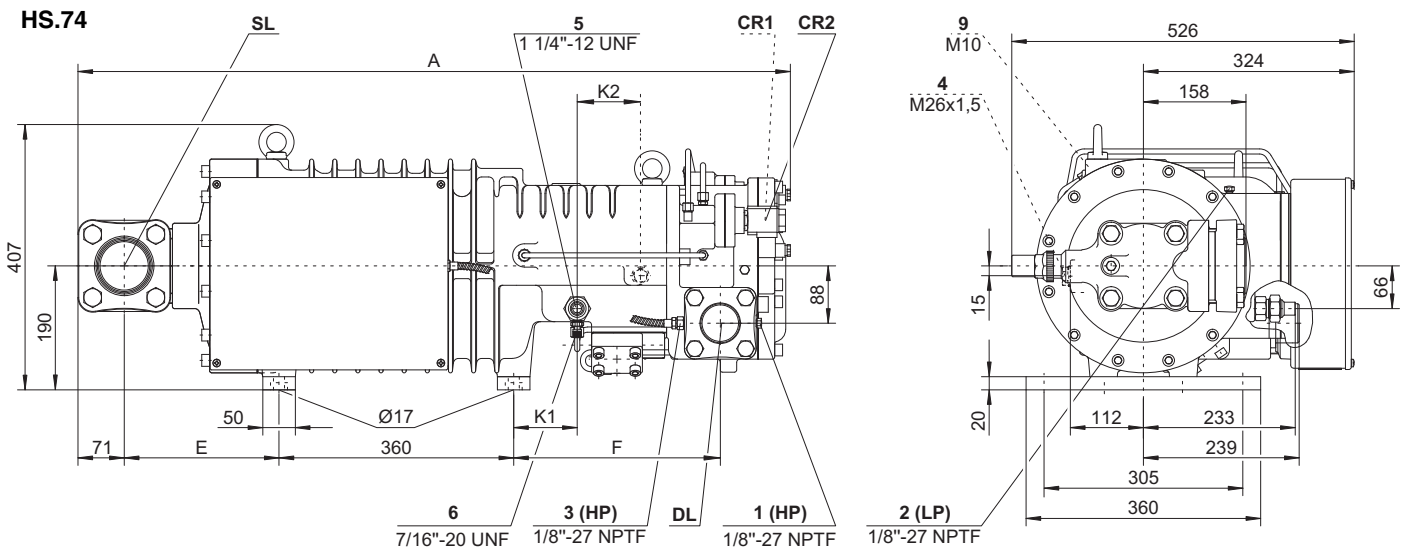
Verdichter Compressor Compresseur	X [mm] X [mm] X [mm]	Y [mm] Y [mm] Y [mm]	Verdichter Compressor Compresseur	X [mm] X [mm] X [mm]	Y [mm] Y [mm] Y [mm]
HSK5343-30	230	0	HSN5343-20	235	0
HSKB5343-15	235	0	HSN5353-25	220	-25
HSK5353-35	230	0	HSN5363-30	220	-25
HSKB5353-20	220	-25			
HSK5363-40	210	-25			
HSKB5363-25	220	-25			
HSK6451-50	30	-10	HSN6451-40	20	-10
HSK6451-40	25	-10	HSN6461-50	30	-10
HSKB6451-40	20	-10			
HSK6461-60	40	-10			
HSK6461-40	35	-10			
HSKB6461-40	30	-10			
HSK7451-70	60	-25	HSN7451-60	55	-25
HSK7451-50	55	-25	HSN7461-70	55	-30
HSKB7451-40	55	-25	HSN7471-75	60	-30
HSK7461-80	65	-25			
HSK7461-60	60	-25			
HSKB7461-40	55	-30			
HSK7471-90	70	-30			
HSK7471-70	65	-30			
HSKB7471-50	60	-30			

11 Maßzeichnungen

11 Dimensional drawings

11 Croquis cotés





	A	E	F	K1	K2
	mm	mm	mm	mm	mm
HS.7451 / HS.7461	1021	188	295	76	109
HSK7471-70 / HSN7471-75	1043	188	317	98	97
HSK7471-90	1093	238	317	98	97

Anschluss-Positionen

- 1 Hochdruck-Anschluss (HP)
- 2 Niederdruck-Anschluss (LP)
- 3 Anschluss für Druckgas-Temperaturfühler (HP)
- 4 Anschluss für Economiser oder Kältemittel-Einspritzung
- 5 Anschluss für Öl-Einspritzung
- 6 Öldruck-Anschluss
- 7 Ölablass (Motorgehäuse)
- 8 –
- 9 Gewindeloch für Rohrhalterung (ECO- und LI-Leitung)

Connection positions

- 1 High pressure connection (HP)
- 2 Low pressure connection (LP)
- 3 Discharge gas temperature sensor connection (HP)
- 4 Connection for economiser or liquid injection
- 5 Connection for oil injection
- 6 Oil pressure connection
- 7 Oil drain (motor housing)
- 8 –
- 9 Threaded hole for pipe support (ECO and LI line)

Position des raccords

- 1 Raccord de haute pression (HP)
- 2 Raccord de basse pression (LP)
- 3 Raccord de sonde de température du gaz de refoulement (HP)
- 4 Raccord d'économiseur ou d'injection de liquide
- 5 Raccord d'injection d'huile
- 6 Raccord de pression d'huile
- 7 Vidange d'huile (carter de moteur)
- 8 –
- 9 Trou taraudé pour support de tuyauterie (tuyauterie ECO et LI)

12 Zubehör

Die Ölabscheider und Ölkühler für Einzelverdichter und für Parallelverbund gleicher Verdichter können mit der BITZER Software ausgewählt werden. Siehe Kapitel 9.4.

Die folgenden Datenblätter von Ölabscheidern, Ölkühlern und Zubehör für den Ölkreislauf zeigen eine Übersicht der wesentlichen Auslegungsdaten sowie Maßzeichnungen.

12.1 Ölabscheider

Anwendungsbereiche

Die folgende Übersichtstabelle ermöglicht eine Schnellauswahl von Ölabscheidern (bis $t_o = +5^\circ\text{C}$) auf Basis des maximalen Saugvolumenstroms (theoretisches Fördervolumen). Eine Auswahl unter Vorgabe der realen Betriebsbedingungen – einschließlich ECO-Anwendung – ist mit der BITZER Software möglich (siehe Kapitel 9.4). Diese Methode berücksichtigt alle Eingabe-Parameter und sollte deshalb bevorzugt werden.

Auslegung für Systeme mit überflutetem Verdampfer auf Anfrage.

12 Accessories

The oil separators and oil coolers for single compressors and for parallel compounding of similar compressors may be selected by the BITZER Software. See chapter 9.4.

The following data sheets of oil separators, oil coolers and accessories for the oil circuit show an overview of the essential layout parameters as well as the dimensional drawings.

12.1 Oil separators

Application ranges

The following chart allows a quick selection of oil separators (up to $t_o = +5^\circ\text{C}$) based on the maximum suction volume flow (theoretical displacement). A selection based on actual operating conditions – including ECO operation – can be made by using the BITZER Software (see chapter 9.4). This method considers all input parameters and should therefore be favoured.

Layout for systems with flooded evaporator upon request.

12 Accessoires

Les séparateurs et refroidisseurs d'huile pour des compresseurs seuls et pour fonctionnement en parallèle des compresseurs identiques, peuvent être déterminés avec le BITZER Software. Voir chapitre 9.4.

Les fiches de données suivantes des séparateurs d'huile, refroidisseurs d'huile et accessoires pour le circuit d'huile indiquent un résumé des données de sélection importantes et des croquis cotés.

12.1 Séparateurs d'huile

Champs d'application

Avec le tableau suivant on peut sélectionner plus vite des séparateurs d'huile (jusqu'à $t_o = +5^\circ\text{C}$) basé sur le flux maximal de volume aspiré (volume balayé théorique). Une choix, donnant des conditions de fonctionnement réelles – ECO application inclus – est possible avec le BITZER Software (voir chapitre 9.4). Cette méthode respecte tous les paramètres d'entrées et pour cela doit être pris principalement.

Sélections pour des systèmes avec évaporateur noyé sur demande.

**maximaler Saugvolumenstrom (theoretisches Fördervolumen)
maximum suction volume flow (theoretical displacement)
Flux maximal de volume aspiré (volume balayé théorique)**

	Klimabereich High temperature range Domaine de climatisation		Normalkühl-Bereich Medium temperature range Domaine à moyenne temp.		Tiefkühl-Bereich Low temperature range Domaine de congélation		Anzahl Verdichter No. of compressors Nbre de compresseurs		
	m ³ /h		m ³ /h		m ³ /h		①		
	R134a R22	R404A R507A	R134a R22	R404A R507A	R404A R507A		HS.53	HS.64	HS.74
OA1954	250	220	300	300	300	max.	2	1	1
OA4188	580	440	660	620	660	max.	5	4	2
OA9111	1160	840	1320	1180	1320	max.		6	5
OA14111	1320	1180	1320	1320	1320	max.			6
OA25112	2050	1900	2300	2100	2500	max.			6

① Maximale Anzahl der Verdichter ist von den Betriebsbedingungen abhängig. Exakte Auslegung siehe BITZER Software.

① Maximum number of compressors depends on operating conditions. For exact layout see BITZER Software.

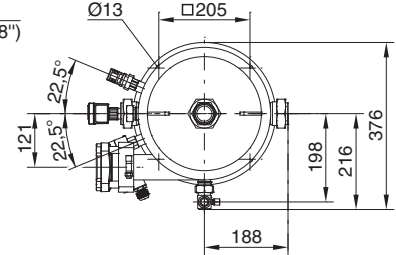
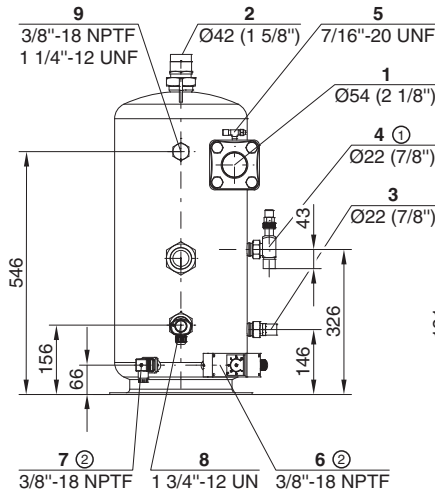
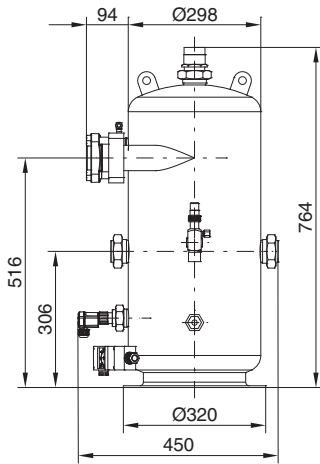
① Nombre maximum des compresseurs subordonné des conditions de fonctionnement. Pour l'élaboration exacte de l'installation regarder BITZER Software.

Maßzeichnungen

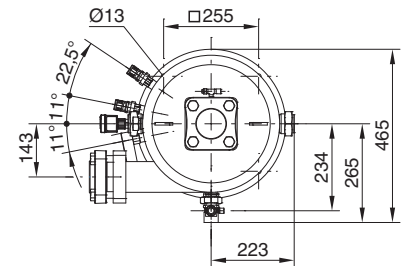
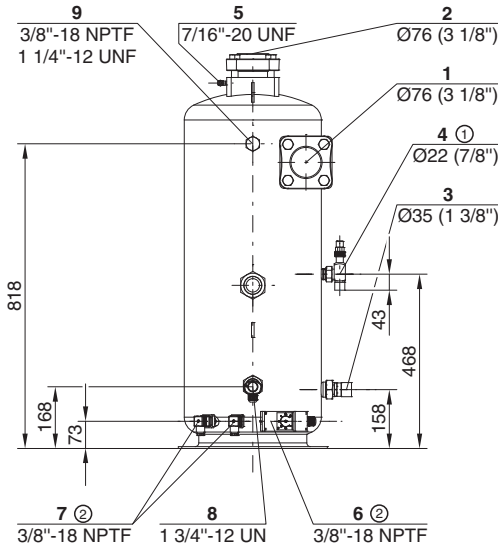
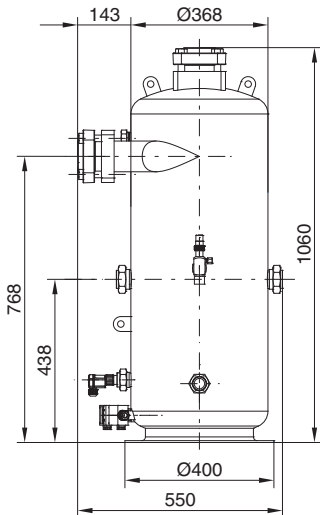
Dimensional drawings

Croquis cotés

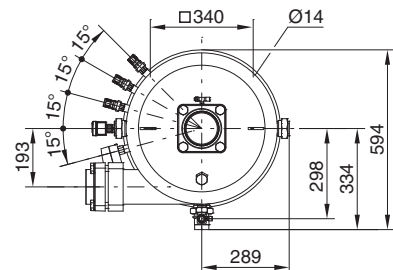
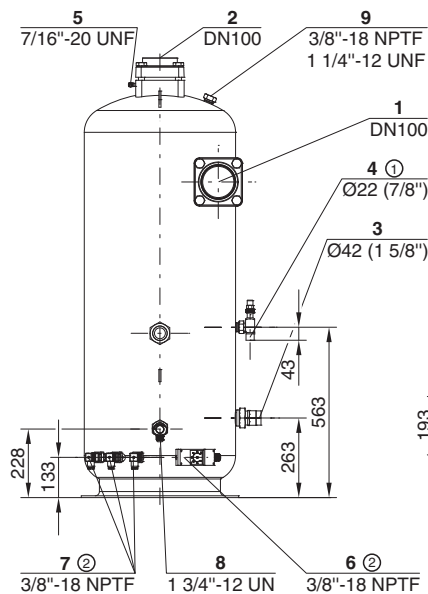
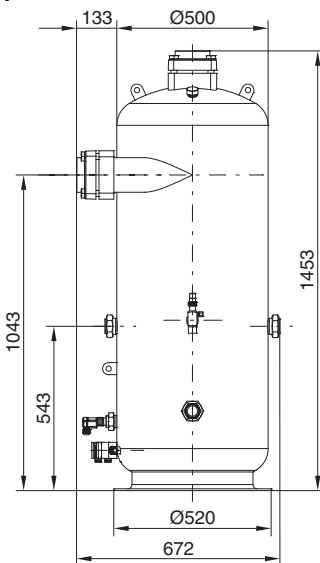
OA1954



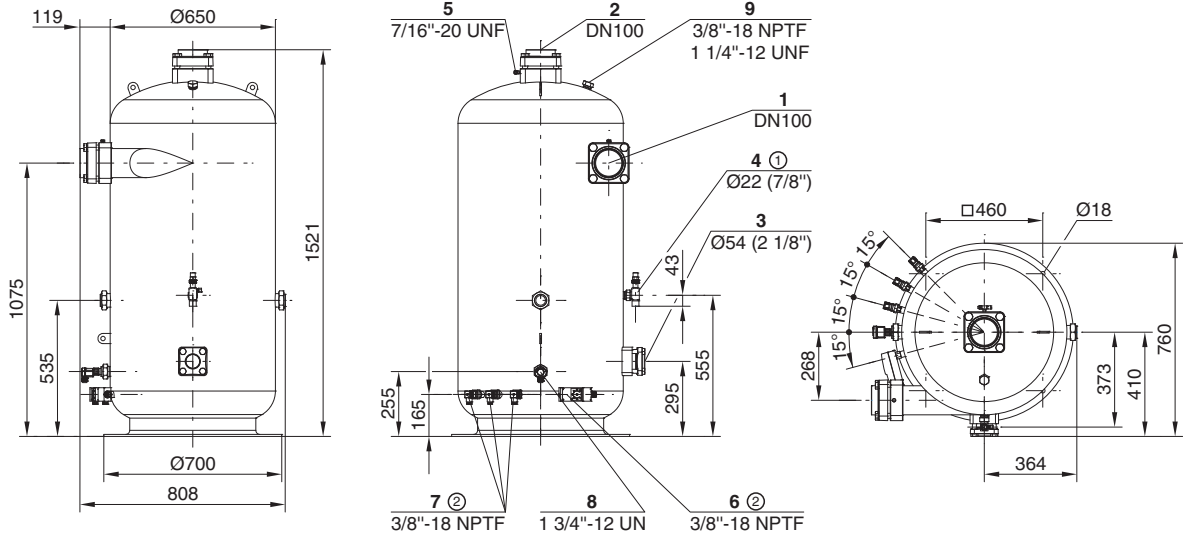
OA4188



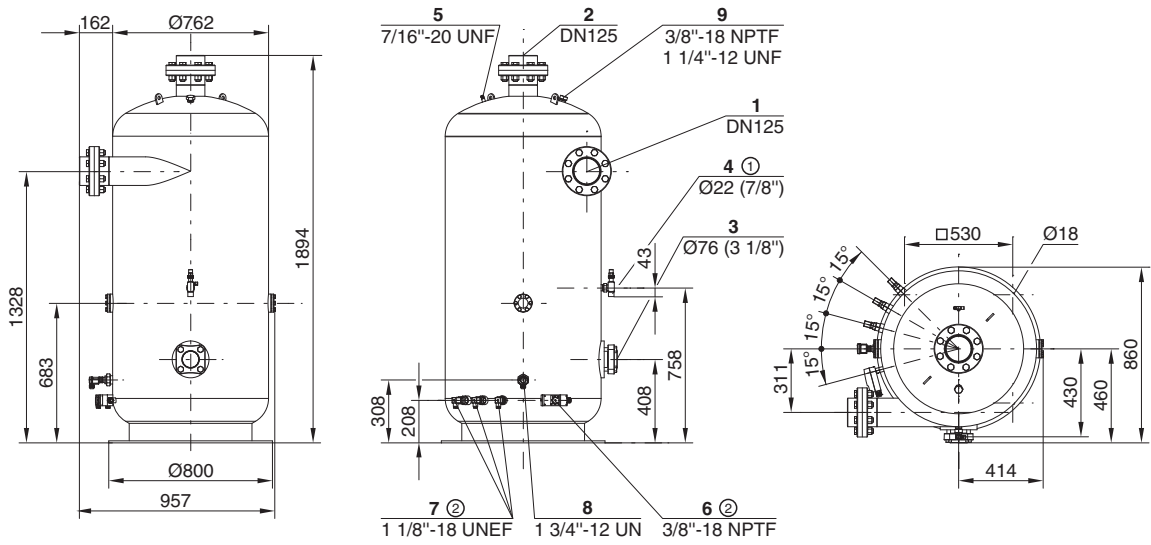
OA9111



OA14111



OA25112



Technische Daten
Technical data
Caractéristiques techniques

Typ Type Type	Gewicht Weight Poids	Maximale Ölfüllung Maximum oil charge Charge maximale d'huile	Behälter-Inhalt (gesamt) Receiver volume (total) Contenance du réservoir (en somme)	Ölheizung Oil heater Chauffage d'huile
	[kg]	[dm ³]	[dm ³]	[Watt] ②
OA1954	45	18	40	1 x 140
OA4188	95	40	88	2 x 140
OA9111	180	90	228	3 x 140
OA14111	290	140	395	3 x 140
OA25112	565	250	655	3 x 200

Abnahme entsprechend der EG-Druckgeräterichtlinie 97/23/EG, andere Abnahmen auf Anfrage.

Maximal zulässiger Druck 28 bar
Zulässige Temperatur -10 bis 120°C

Approval according to EC Pressure Equipment Directive 97/23/EC, other approvals upon request.

Maximum allowable pressure 28 bar
Allowable temperature -10 to 120°C

Contrôle conforme à la Directive CE Equipements sous Pression 97/23/CE, autres réceptions sur demande.

Pression maximale admissible 28 bar
Température admissible -10 à 120°C

Anschluss-Positionen

- 1 Kältemittel-Eintritt
 - 2 Kältemittel-Austritt
 - 3 Öl-Austritt
 - 4 Öleinfüll-Anschluss
 - 5 Service-Anschluss
 - 6 Öl-Thermostat
 - 7 Ölheizung
 - 8 Ölniveau-Wächter (OLC-D1)
 - 9 Anschluss für Druckentlastungs-Ventil
- ① Rotalock
② Gewinde passend in vormontierte Tauchhülse

Maßangaben können Toleranzen entsprechend EN ISO 13920-B aufweisen.

Connection positions

- 1 Refrigerant inlet
 - 2 Refrigerant outlet
 - 3 Oil outlet
 - 4 Oil fill connection
 - 5 Service connection
 - 6 Oil thermostat connection
 - 7 Oil heater connection
 - 8 Oil level switch connection
 - 9 Connection for pressure relief valve
- ① Rotalock
② Thread fits in pre-mounted heater sleeve.

Dimensions can show tolerances according to EN ISO 13920-B.

Position des raccords

- 1 Entrée de fluide frigorigène
 - 2 Sortie de fluide frigorigène
 - 3 Sortie d'huile
 - 4 Raccord pour le remplissage d'huile
 - 5 Raccord pour service
 - 6 Raccord de thermostat d'huile
 - 7 Raccord de chauffage d'huile
 - 8 Raccord de contrôleur de niveau d'huile
 - 9 Raccord pour soupape de décharge
- ① Rotalock
② Filetage approprié dans doigt de gant pré-assemblé.

Les dimensions peuvent présenter des tolérances conformément à EN ISO 13920-B.

12.2 Wassergekühlte Ölkühler

12.2 Water-cooled oil coolers

12.2 Refroidisseurs d'huile à eau

Leistungsdaten

Performance data

Données de puissance

	Gewicht Weight Poids	Behälter- Receiver Contenance	Inhalt volume réservoir	Anzahl No. of No. de	Öltemp. Oil temp. Temp.	Verdichter compress. compress.	(Eintritt) (inlet) d'huile	(entrée)	Q	Nennleistung Nominal capacity Puissance nominale	V	Kühlmedium-Durchsatz Coolant flow Quantité passée de fluide caloporteur	Δp	Druckabfall bei Kühlmedium-Ein- / Austrittstemperatur Pressure drop with water inlet / outlet temperature Perte de pression à température d'entrée / de sortie de fluide caloporteur	15 / 25°C			27 / 32°C ③			40 / 50°C			50 / 60°C		
															Q	V	Δp	Q	V	Δp	Q	V	Δp	Q	V	Δp
	kg	dm ³	dm ³		°C				kW	m ³ /h	bar	kW	m ³ /h	bar	kW	m ³ /h	bar	kW	m ³ /h	bar						
OW401	38	10,5	2,2	max. 2	80	17	1,5	0,13	13	2,2	0,04	8	0,7	0,03	4,5	0,4	0,02									
					100	24	2,1	0,25	21	3,6	0,1	16	1,4	0,12	12	1,0	0,06									
OW501	42	14	2,6	max. 2	80	22,5	1,9	0,24	17	2,9	0,08	11	0,9	0,06	6	0,5	0,03									
					100	32	2,7	0,45	28	4,8	0,2	21	1,8	0,22	16	1,4	0,13									
OW781	60	18	4,5	max. 4	80	31	2,7	0,13	24	4,1	0,04	15	1,3	0,03	8,5	0,7	0,01									
					100	44	3,8	0,25	38	6,5	0,1	29	2,5	0,12	23	2,0	0,07									
OW941	75	24	5,4	max. 4	80	42	3,6	0,28	32	5,5	0,09	20	1,7	0,07	11,5	1,0	0,02									
					100	60 ③	5,1 ③	0,1 ③	52	8,8	0,22	39	3,3	0,22	30	2,6	0,15									

Je nach Umlenkdeckel wird das Kühlmedium 2, 3, 4 oder 6 mal durch den Ölkühler geführt (Abb. 46).

Leistungsdaten sind bezogen auf:
4-Pass: OW401 / OW501 (Standard)
6-Pass: OW781 / OW941 (Standard)

- ① Öl-Seite 28 bar / -10 bis 120°C
- ② Kühlmedium-Seite
10 bar / -10 bis 95°C
Frostschutz bei Bedarf einsetzen!
- ③ Daten bezogen auf
2-Pass: OW401 / OW501
3-Pass: OW781 / OW941

Abnahme entsprechend der EG-Druckgeräterichtlinie 97/23/EG, andere Abnahmen auf Anfrage.

Im Bereich größerer Ölkühlerleistung kann auch Thermosiphon-Ölkühlung eingesetzt werden.

Depending on the end covers the coolant passes through the oil cooler 2, 3, 4 or 6 times (figure 46).

Performance data are based on:
4-pass: OW401 / OW501 (standard)
6-pass: OW781 / OW941 (standard)

- ① Oil side 28 bar / -10 to 120°C
- ② Coolant side
10 bar / -10 to 95°C
Use anti-freeze if required!
- ③ Data referred to
2-pass: OW401 / OW501
3-pass: OW781 / OW941

Approval according to EC Pressure Equipment Directive 97/23/EC, other approvals upon request.

In the range of higher oil cooler capacity thermosiphon oil cooling can also be applied.

Dépendent du couvercle déflecteur le fluide caloporteur passe le refroidisseur d'huile 2, 3, 4 ou 6 fois (figure 46).

Données de puissance se basent sur:
4-pass: OW401 / OW501 (standard)
6-pass: OW781 / OW941 (standard)

- ① Côté d'huile 28 bar / -10 à 120°C
- ② Côté de fluide caloporteur
10 bar / -10 à 95°C
Utiliser anti-gel si nécessaire!
- ③ Données référant à
2-pass: OW401 / OW501
3-pass: OW781 / OW941

Contrôle conforme à la Directive CE Equipements sous Pression 97/23/CE, autres réceptions sur demande.

Dans la plage des puissances plus élevées aussi refroidissement d'huile par thermosiphon peut être appliqué.

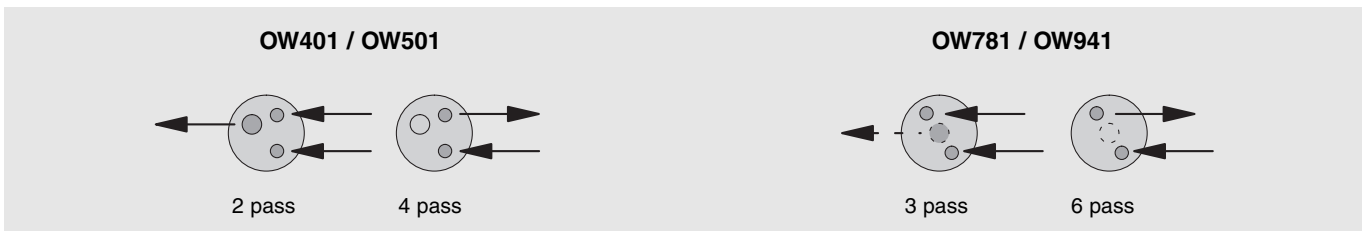


Abb. 46 Kühlmedium Anschluss-Positionen am Umlenkdeckel
OW401 .. OW501:
4- oder 2-Pass, je nach Anschluss ohne Tauschen der Deckel möglich
OW781 .. OW941:
6- oder 3-Pass, je nach Anschluss ohne Tauschen der Deckel möglich
3-Pass: Kühlmedium-Austritt auf Umlenkseite

Fig. 46 Coolant connection positions at the end cover
OW401 .. OW501: 4 or 2 passes are possible without changing end covers – depending on connection
OW781 .. OW941: 6 or 3 passes are possible without changing end covers – depending on connection
3-pass: coolant outlet on reversing side

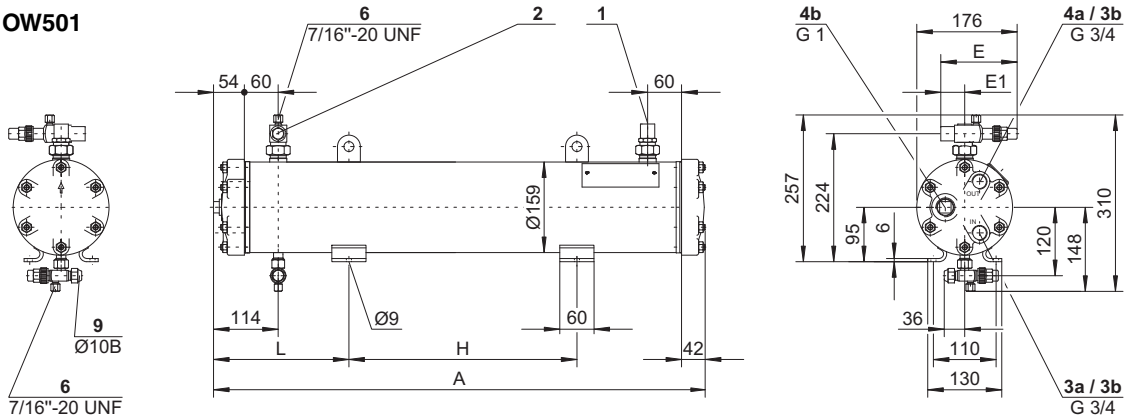
Fig. 46 Positions des raccords du fluide caloporteur au couvercle déflecteur
OW401 .. OW501: 4 ou 2 passages dépendant des raccords sans remplacement des couvercles possible
OW781 .. OW941: 6 ou 3 passages dépendant des raccords sans remplacement des couvercles possible
3-pass: sortie du fluide caloporteur au côté de déviation

Maßzeichnungen

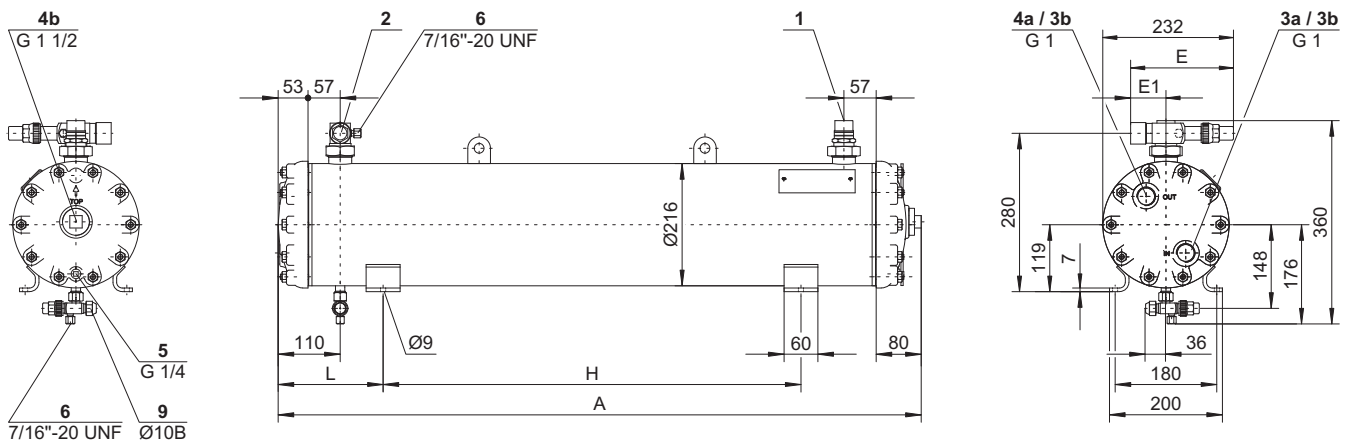
Dimensional drawings

Croquis cotés

OW401 & OW501



OW781 & OW941



	1	2	A	E	E1	H	L
	mm	mm	mm	mm	mm	mm	mm
OW401	22 (7/8")	22 (7/8")	863	134	42	400	238
OW501	22 (7/8")	22 (7/8")	1113	134	42	740	193
OW781	28 (1 1/8")	28 (1 1/8")	889	176	57	400	231
OW941	35 (1 3/8")	35 (1 3/8")	1139	182	63	740	186

Anschluss-Positionen

- 1 Öl-Eintritt
- 2 Öl-Austritt
- 3 Kühlmedium-Eintritt
3a: 4- oder 6Pass
3b: 2- oder 3Pass
- 4 Kühlmedium-Austritt
4a: 4- oder 6Pass
4b: 2- oder 3Pass
- 5 Kühlmedium-Ablass
- 6 Manometer-Anschluss
- 7 -
- 8 -
- 9 Ölabblass

Connection positions

- 1 Oil inlet
- 2 Oil outlet
- 3 Coolant inlet
3a: 4 or 6 pass
3b: 2 or 3 pass
- 4 Coolant outlet
4a: 4 or 6 pass
4b: 2 or 3 pass
- 5 Coolant drain
- 6 Pressure gauge connection
- 7 -
- 8 -
- 9 Oil drain

Position des raccords

- 1 Entrée d'huile
- 2 Sortie d'huile
- 3 Entrée de fluide caloporteur
3a: 4 ou 6 pass
3b: 2 ou 3 pass
- 4 Sortie de fluide caloporteur
4a: 4 ou 6 pass
4b: 2 ou 3 pass
- 5 Vidange de fluide caloporteur
- 6 Raccord du manomètre
- 7 -
- 8 -
- 9 Vidange d'huile

Seewasser beständige Ölkühler auf Anfrage.

Seawater resistant oil coolers upon request.

Refroidisseurs d'huile en version marine sur demande.

12.3 Luftgekühlte Ölkühler

12.3 Air-cooled oil coolers

12.3 Refroidisseurs d'huile à air

Leistungsdaten

Performance data

Données de puissance

	Gewicht Weight Poids kg	Ölvolumen Oli volume Volume dm ³	Anzahl Verdichter No. of compress. No. de compress.	Öltemp (Eintritt) Oil temp. (inlet) Temp. d'huile °C	Nennleistung in kW (bei Luft-Eintrittstemperatur)				Lüfter / Fan / Ventilateur		
					Nominal capacity in kW (with air inlet temperature)				max. Strom- aufnahme max. operating current Consom. de courant A	Leistungs- aufnahme Power input Puissance absorbée W	Luftdurch- satz Air flow Débit d'air m ³ /h
					Puissance nominale en kW (température d'air à l'aspiration)						
					27°C	32°C	36°C	43°C			
OL200	42	5,5	max. 2	80 100	12,7 16,7	11,5 15,5	10,4 14,4	8,8 12,6	1,5/0,85	400	4500
OL300	50	8,0	max. 2	80 100	17,1 22,5	15,5 20,9	14,1 19,5	11,9 17,0	1,7/1,0	450	6500
OL600	84	14,0	max. 3	80 100	31,9 42,0	28,9 39,0	26,3 36,4	22,2 31,7	2 x 1,7/1,0	2 x 450	13000

Motoranschluss

220/380V-3-50Hz
andere Spannungen und Stromarten
auf Anfrage

Motor connection

220/380V-3-50Hz
other voltages and electrical supplies
upon request

Raccordement de moteur

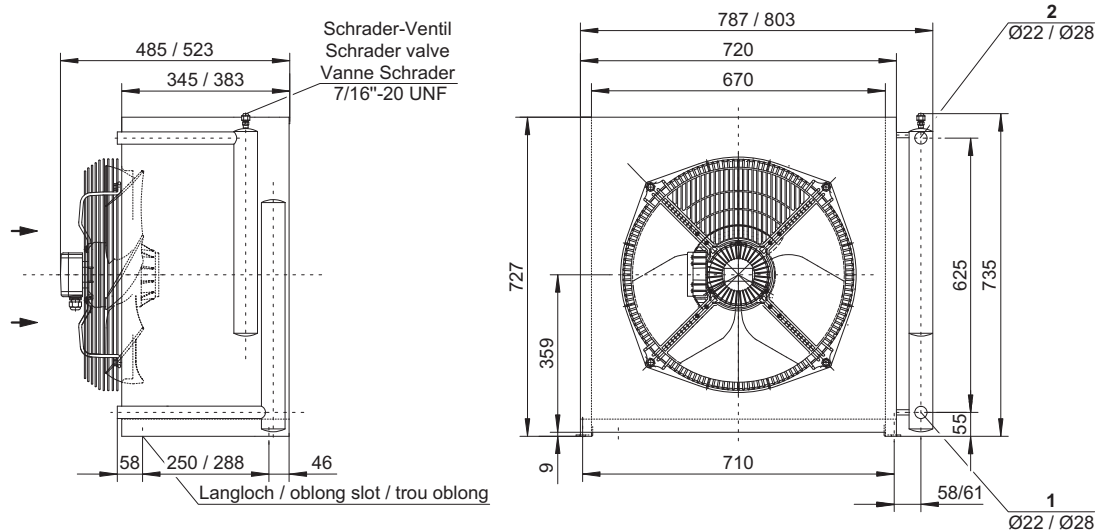
220/380V-3-50Hz
d'autres types de courant et tensions sur
demande

Maßzeichnungen

Dimensional drawings

Croquis cotés

OL200 / OL300



Anschluss-Positionen

- 1 Öl-Eintritt
- 2 Öl-Austritt

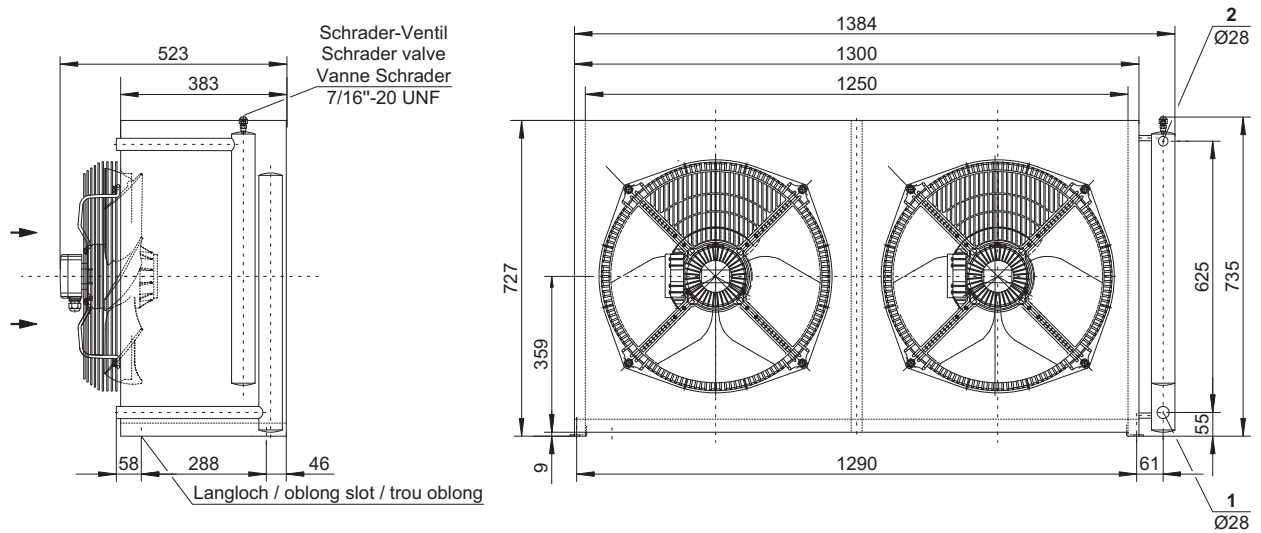
Connection positions

- 1 Oil inlet
- 2 Oil outlet

Position des raccords

- 1 Entrée d'huile
- 2 Sortie d'huile

OL600



12.4 Zubehör für Ölkreislauf

12.4 Accessories for oil circuit

12.4 Accessoires pour circuit d'huile

Technische Daten

Technical data

Caractéristiques techniques

	Ölleitung / Oil line / Conduite d'huile						Ölabscheider / Oil separator / Séparateur d'huile				
	Öfilter Oil filter Filtre à l'huile	Ödurchfluss-Wächter Oil flow switch Contrôleur de débit d'huile	Magnetventil Solenoid valve Vanne magnétique	Öschauglas Oil sight glass Voyant d'huile	Öheizung Oil heater Chauffage d'huile	Öthermostat Oil thermostat Thermostat d'huile	opto-el. Ölniveauwächter opto-el. oil level switch Contrôl. niv. d'h. opto-él.	el.-mech. Ölniv.-wächter el.-mech. Oil level switch Contrôl. niv. d'h. él.-méc.			
maximal zulässiger Druck maximum allowable pressure Pression maximale admissible	bar	28	28	35	28	28	28	42 (> -10°C) 26 (< -10°C)	28		
maximal zulässige Temperatur maximum allowable temperature Température admissible maximale	°C	120	110	105	100	-	115	120	120		
Leistungsaufnahme bei 230 V Power input at 230 V Puissance absorbée à 230 V	W (VA)	-	-	10 (21)	-	140 / 200 ^②	-	-	-		
maximale Kontaktbelastung bei 230 V maximum contact load at 230 V Charge de contact maximale à 230 V	A (VA)	-	0,15 (32)	-	-	-	16 ^③	2,5 (300)	0,5 (100)		
Schutzart Enclosure class Classe de protection		-	IP65	IP65	-	IP65	IP40 ^④	IP54	IP65		
Gewicht Weight Poids	kg	1,0 ^⑤ / 2,1	0,54	0,9	0,12	0,2 (0,3 ^②)	0,2	0,3	1,1		

- ① Anzahl der Ölheizungen siehe S. 93
- ② Ölheizung von OA25112
- ③ bei ohm'scher Belastung
- ④ durch Abdichtung mit Silikon kann die Schutzart erhöht werden
- ⑤ Daten für HS.53

- ① Number of oil heaters see page 93
- ② Oil heater of OA25112
- ③ with resistive load
- ④ enclosure class can be increased by sealing with silicone
- ⑤ Data for HS.53

- ① Nombre des chauffages d'huile voir p. 93
- ② Chauffage d'huile OA25112
- ③ pour charge ohmique
- ④ la classe de protection peut être augmentée en rendant étanche avec du silicone
- ⑤ Données pour HS.53

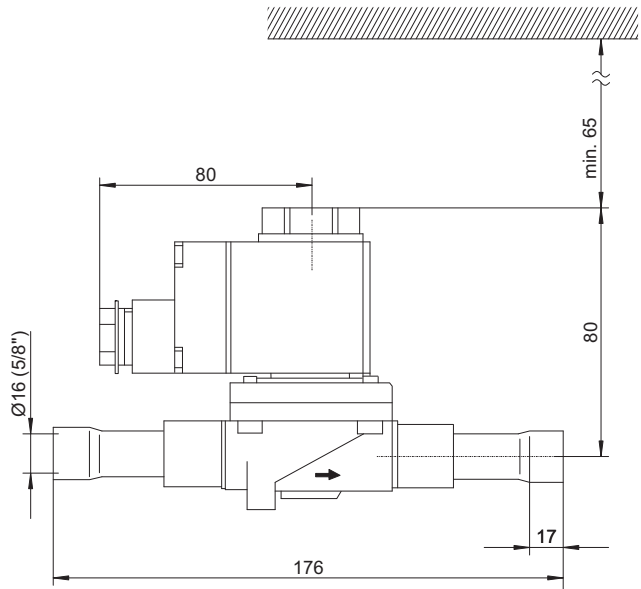
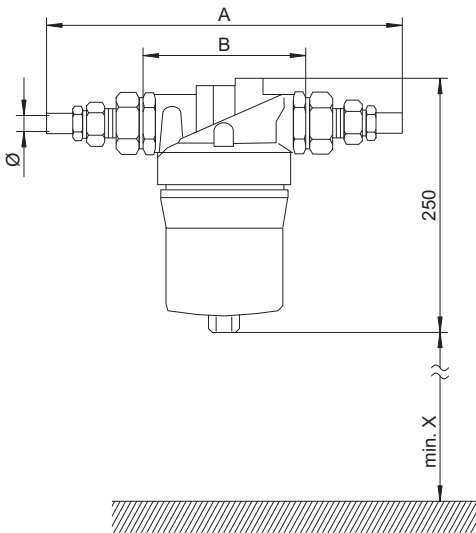
**Maßzeichnungen
Zubehör für Ölleitung**

**Dimensional drawings
Accessories for oil line**

**Croquis cotés
Accessoires pour conduite d'huile**

**Ölfilter
Oil filter
Filtre à l'huile**

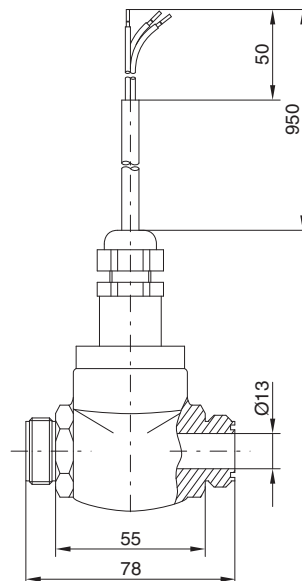
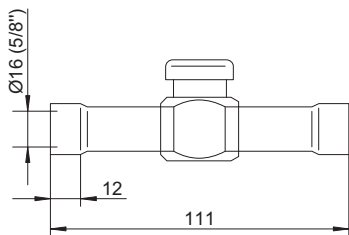
**Magnetventil
Solenoid valve
Vanne magnétique**



	A	B	Ø	X
für / for / pour	mm	mm	mm	mm
HS.53	185	95	16 (5/8")	80
HS.64 & HS.74	334	150	22 (7/8")	110

**Ölschauglas
Oil sight glass
Voyant d'huile**

**Öldurchfluss-Wächter
Oil flow switch
Contrôleur de débit d'huile**

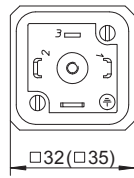
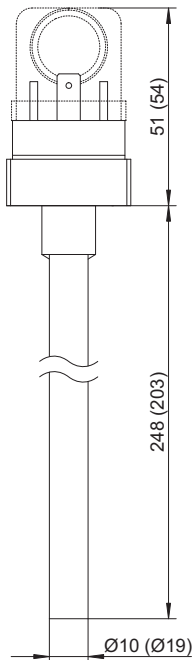


Maßzeichnungen
Zubehör für Ölabscheider

Dimensional drawings
Accessories for oil separator

Croquis cotés
Accessoires pour séparateur d'huile

Ölheizung
Oil heater
Chauffage d'huile

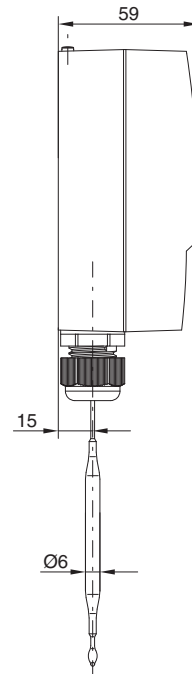
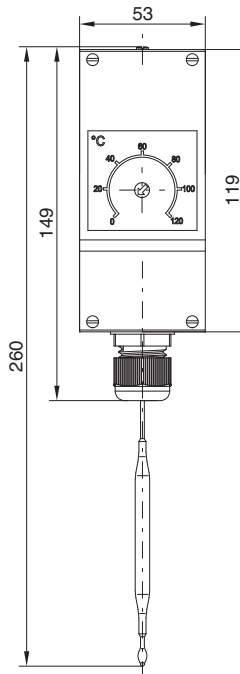


Abmessungen der OA25112-Heizungen in Klammern

Dimensions of the OA25112 heaters in brackets

Dimensions des chauffages du OA25112 entre paranthèses

Ölthermostat
Oil thermostat
Thermostat d'huile



Ölheizung und Ölthermostat montieren:

- Heizstab oder Fühlerelement ganz in vormontierte Tauchhülse einstecken.
- Mit der Innensechskant-Schraube befestigen.

Mounting the oil heater and the oil thermostat:

- Insert heating or sensor element completely into pre-mounted heater sleeve.
- Fix it with hexagon socket screw.

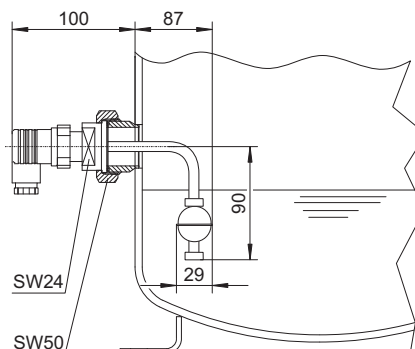
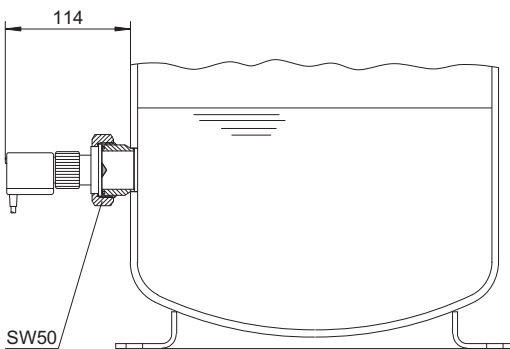
Monter chauffage d'huile ou thermostat d'huile:

- Introduire totalement la résistance ou l'élément de sonde dans le doigt de gant pre-assemblé.
- Fixer avec la vis à six-pans creux.

Ölniveaufächter
Oil level switches
Contrôleurs de niveau d'huile

OLC-D1
opto-elektronischer Wächter
opto-electronical switch
contrôleur opto-électronique

elektro-mechanischer Wächter – alternativ zum OLC-D1 lieferbar
electro-mechanical switch – alternatively available for OLC-D1
contrôleur électro-mécanique – disponible comme alternative



Beide Ölniveaufächter-Typen werden an Stelle des Schau-glasses montiert.

Both oil level switches are mounted instead of the sight glass.

Les deux contrôleurs de niveau d'huile sont montés à la place du voyant.



BITZER Kühlmaschinenbau GmbH
Eschenbrunnlestraße 15 // 71065 Sindelfingen // Germany
Tel +49 (0)70 31 932-0 // Fax +49 (0)70 31 932-147
bitzer@bitzer.de // www.bitzer.de

Subject to change // Änderungen vorbehalten // Toutes modifications réservées // 02.2011