

# Technische Information Technical Information Information Technique



ST-610-2

## Schraubenverdichter für ECONOMIZER-Betrieb

## Screw Compressors for ECONOMIZER Operation

## Compresseurs à vis pour fonctionnement avec ECONOMISEUR

### Inhalt:

1. Allgemeines
2. Arbeitsweise
3. Ausführungsvarianten
4. Ausführungs- und Auslegungshinweise

### Contents:

1. General
2. Principle of operation
3. Design variations
4. Recommendations for design and construction

### Sommaire:

1. Généralités
2. Principe de fonctionnement
3. Différents modes de conception
4. Recommandations pour conception et dimensionnement

### 1. Allgemeines

BITZER-Schraubenverdichter können mit einem zusätzlichen Sauganschluß für ECONOMIZER ("ECO")-Betrieb ausgeführt werden. Bei dieser Betriebsart werden mittels eines Unterkühlungskreislaufs oder 2-stufiger Kältemittelentspannung sowohl Kälteleistung als auch Systemwirkungsgrad verbessert. Vorteile gegenüber einstufigen Systemen ergeben sich insbesondere bei hohen Druckverhältnissen wie z.B. in Tiefkühlanlagen.

Auf der Grundlage umfangreicher Forschung konnte für den ECO-Anschluß eine spezielle Ausführungsform entwickelt werden, die keine Auswirkungen auf die Rückstromverluste beim Verdichtungsvorgang hat. Somit bleibt die Leistungsfähigkeit der Verdichter bei allen Anwendungsbedingungen voll erhalten, woraus sich universelle Einsatzmöglichkeiten und vereinfachte Lagerhaltung ergeben.

### 1. General

BITZER screw compressors can be fitted with an additional suction connection for ECONOMIZER ("ECO") operation. With this form of operation, refrigeration capacity and also system efficiency can be improved by means of a sub-cooling circuit or 2-stage refrigerant expansion. Advantages are especially apparent in comparison to single stage systems with high pressure ratios e. g. low temperature plants.

Based on extensive research a special design of the ECO connection has been developed, so that the connection causes no additional back flow losses during compression. As a result the capacity of the compressor is fully retained with all operating conditions, enabling universal application and more simple stocking.

### 1. Généralités

Les compresseurs à vis BITZER peuvent être équipés d'un raccord d'aspiration supplémentaire pour fonctionnement avec ECONOMISEUR ("ECO"). Avec ce mode de fonctionnement, la puissance frigorifique ainsi que le rendement du système sont améliorés, soit à l'aide d'un circuit de sous-refroidissement, soit par détente biétagée de fluide frigorigène. Les avantages par rapport aux systèmes à un étage sont les plus évidents pour des rapports de pression élevés comme par exemple sur les installations basses températures.

Suite à d'intenses recherches, une forme de conception spéciale a pu être développée pour le raccord ECO; celle-ci n'a aucune influence sur les pertes par reflux lors du processus de compression. Pour conséquent, la capacité de rendement des compresseurs reste totale, d'où possibilités d'emploi universelles et stockage simplifié.

## 2. Arbeitsweise

Im Gegensatz zur reziproken Arbeitsweise des Hubkolbenverdichters erfolgt der Verdichtungsprozess beim Schraubenverdichter nur in einer Strömungsrichtung. Beim Drehen der Rotoren wird Kältemitteldampf von den Zahnkämme in die Zahnlücken gedrückt und zur Stirnwand des jeweiligen Arbeitsraums gefördert. In dieser Phase wird das Volumen stetig verkleinert und der Dampf dabei von Saug- auf Verflüssigungsdruck komprimiert (siehe Abb. 1).

Diese Besonderheit beim Verdichtungsprozess ermöglicht einen zusätzlichen Sauganschluß am Rotorgehäuse. Die Position wird so gewählt, daß der Ansaugvorgang abgeschlossen und bereits ein geringer Druckanstieg erfolgt ist. Mit dieser Maßnahme läßt sich eine zusätzliche Dampfmenge fördern, ohne den Volumenstrom der Saugseite wesentlich zu beeinflussen.

Die Drucklage am zusätzlichen Sauganschluß liegt auf einem ähnlichen Niveau wie der Zwischendruck bei 2-stufigen Systemen. Bedingt durch diesen Sachverhalt läßt sich ein derart ausgeführter Schraubenverdichter mit einem zusätzlichen Unterkühlungskreislauf oder Mitteldrucksammler für 2-stufige Entspannung kombinieren. Die Maßnahme bewirkt durch die zusätzliche Flüssigkeitsunterkühlung eine deutlich erhöhte Kälteleistung,

## 2. Principle of operation

As opposed to the reciprocating operation of a piston compressor, the compression in a screw compressor only takes place with one flow direction. When the rotors turn, refrigerant vapour is pressed into the rotor grooves by the opposing rotor teeth and transported to the end wall of the corresponding working space. In this phase the volume is steadily reduced and the vapour is compressed from suction pressure to condensing pressure (see Fig. 1).

This special feature of the compression phase enables an additional suction connection to be made on the rotor housing. The position of this is selected so that the suction phase is completed and a small rise in pressure has occurred. With this method it is possible to transport an additional quantity of gas without any important effects upon the suction side flow volume.

The pressure at the additional suction connection is at a similar level to the intermediate pressure with a two stage system. As a result of these features, a screw compressor of this design can be combined with an additional sub-cooling circuit or an intermediate pressure vessel (flash type sub-cooler) for two stage expansion. These measures result in a clearly increased refrigeration capacity, due to additional liquid sub-cooling, especially with high

## 2. Principe de fonctionnement

A l'opposé du principe de fonctionnement réciproque des compresseurs à pistons, le processus de compression avec les compresseurs à vis s'effectue dans un seul sens d'écoulement. Par rotation des rotors, la vapeur du fluide frigorigène est pressée dans l'entredent par les arêtes des dents et transportée vers la paroi frontale de l'espace de travail correspondant. Durant cette phase, le volume se réduit progressivement et la vapeur est comprimée de la pression d'aspiration à la pression de refoulement (voir Fig.1).

Cette particularité du processus de compression rend possible un raccord d'aspiration supplémentaire sur le carter des rotors. La position est choisie de telle sorte que la phase d'aspiration soit achevée et qu'une légère élévation de pression ait déjà eu lieu. Cette procédure permet de transporter une quantité de vapeur supplémentaire sans affecter notablement le flux volumétrique de l'aspiration.

La pression au raccord d'aspiration supplémentaire se situe à un niveau comparable à la pression intermédiaire des systèmes biétagés. De ce fait, un compresseur à vis conçu de cette façon peut être combiné à un circuit de sous-refroidissement supplémentaire ou à un réservoir à pression intermédiaire pour détente biétagée. Le résultat est une augmentation sensible de la puissance frigorifique par sous-refroidissement supplémentaire de liquide, en particulier pour des rapports de

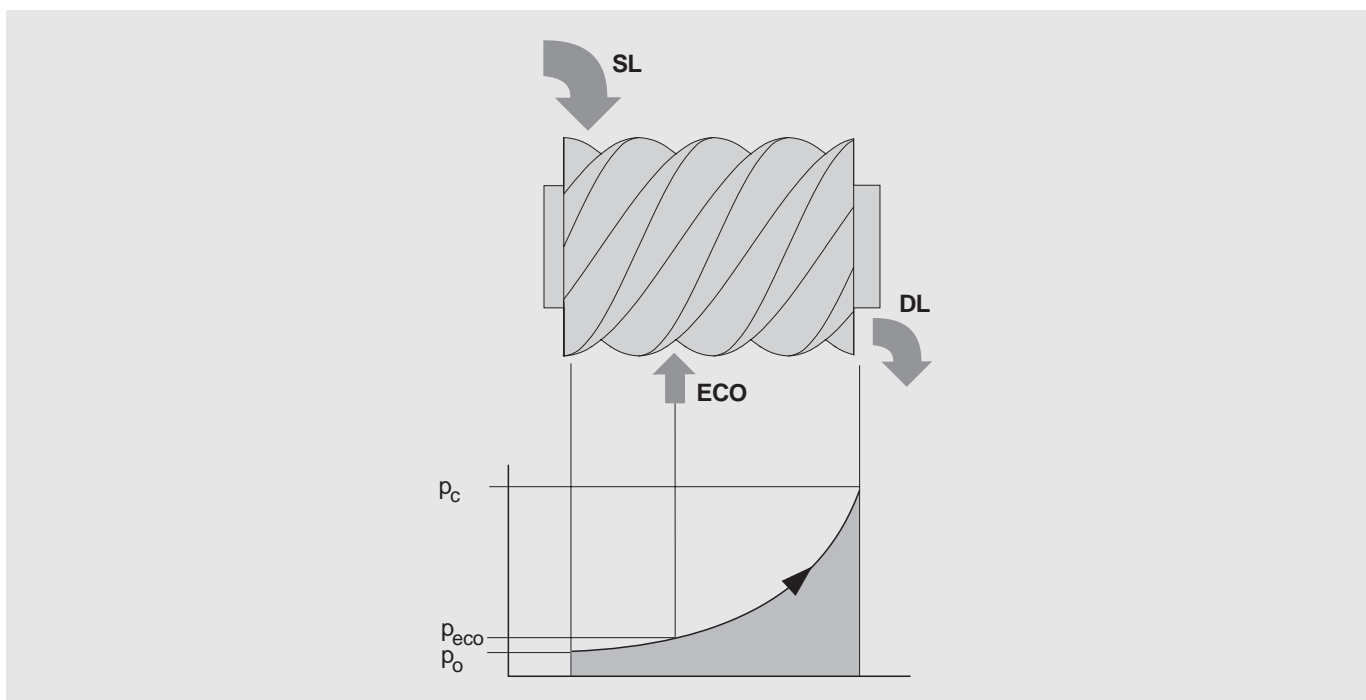


Abb. 1 Kompressionsverlauf beim Schraubenverdichter

Fig. 1 Course of compression with screw compressor

Fig. 1 Processus de compression avec un compresseur à vis

insbesondere bei hohen Druckverhältnissen. Der Leistungsbedarf des Verdichters erhöht sich hingegen vergleichsweise geringfügig, da der zusätzliche Arbeitsprozeß wegen des höheren Ansaugdrucks auf einem günstigeren Wirkungsgradniveau abläuft.

### 3. Ausführungsvarianten

#### 3.1 Unterkühlungskreislauf

Bei dieser Betriebsart wird ein Wärmeaustauscher (Kältemittelunterkühler) zum Zweck einer Flüssigkeitsunterkühlung vorgesehen. Unterkühlung wird bewirkt, indem ein Teilstrom des aus dem Verflüssiger kommenden Kältemittels über ein Expansionsorgan im Gegenstrom in den Unterkühler eingespeist und unter Wärmeaufnahme verdampft wird. Der überhitzte Dampf wird am ECO-Anschluß des Verdichters abgesaugt und mit dem vom Verdampfer kommenden, bereits vorkomprimierten Dampf vermischt.

Die unterkühlte Flüssigkeit steht bei dieser Betriebsart unter Verflüssigungsdruck, die Rohrleitungsführung zum Verdampfer erfordert deshalb – abgesehen von einer Isolierung – keine Besonderheiten; das System ist universell einsetzbar.

pressure ratios. The power consumption of the compressor only slightly increases in comparison as the additional work that takes place at a better level of efficiency due to the higher suction inlet pressure.

### 3. Design variations

#### 3.1 Sub-cooling circuit

With this form of operation a heat exchanger (refrigerant sub-cooler) is used to sub-cool liquid refrigerant. The sub-cooling is achieved by injecting a part of the refrigerant from the condenser through an expansion device in counter flow into the sub-cooler which then evaporates due to the absorption of heat. The super heated vapour is pulled into the compressor at the ECO connection and mixed with the vapour, which is already slightly compressed, from the evaporator.

The sub-cooled liquid is at condensing pressure with this form of operation, the pipe line to the evaporator does not therefore require any special features, apart from insulation. The system can be universally applied.

pression élevés. Par contre, la puissance absorbée du compresseur n'augmente finalement que légèrement car le travail supplémentaire résultant d'une pression d'aspiration plus élevée se situe à un niveau de rendement plus avantageux.

### 3. Différents modes de conception

#### 3.1 Circuit de sous-refroidissement

Ce type de fonctionnement fait appel à un échangeur de chaleur (sous-refroidisseur de fluide frigorigène) pour sous-refroidir le liquide. Le sous-refroidissement est obtenu en captant une partie du fluide frigorigène issu du condenseur et en injectant celui-ci par un organe de détente, à contre-courant dans le sous-refroidisseur, où il va s'évaporer par absorption de chaleur. La vapeur surchauffée est aspirée au raccord ECO du compresseur et mélangée à la vapeur déjà précomprimée issue de l'évaporateur.

Pour ce type de fonctionnement, le liquide sous-refroidi est à la pression de condensation; de ce fait, le tracé de la tuyauterie vers l'évaporateur ne nécessite pas d'aménagements particuliers – excepté l'isolation. Ce système est d'un emploi universel.

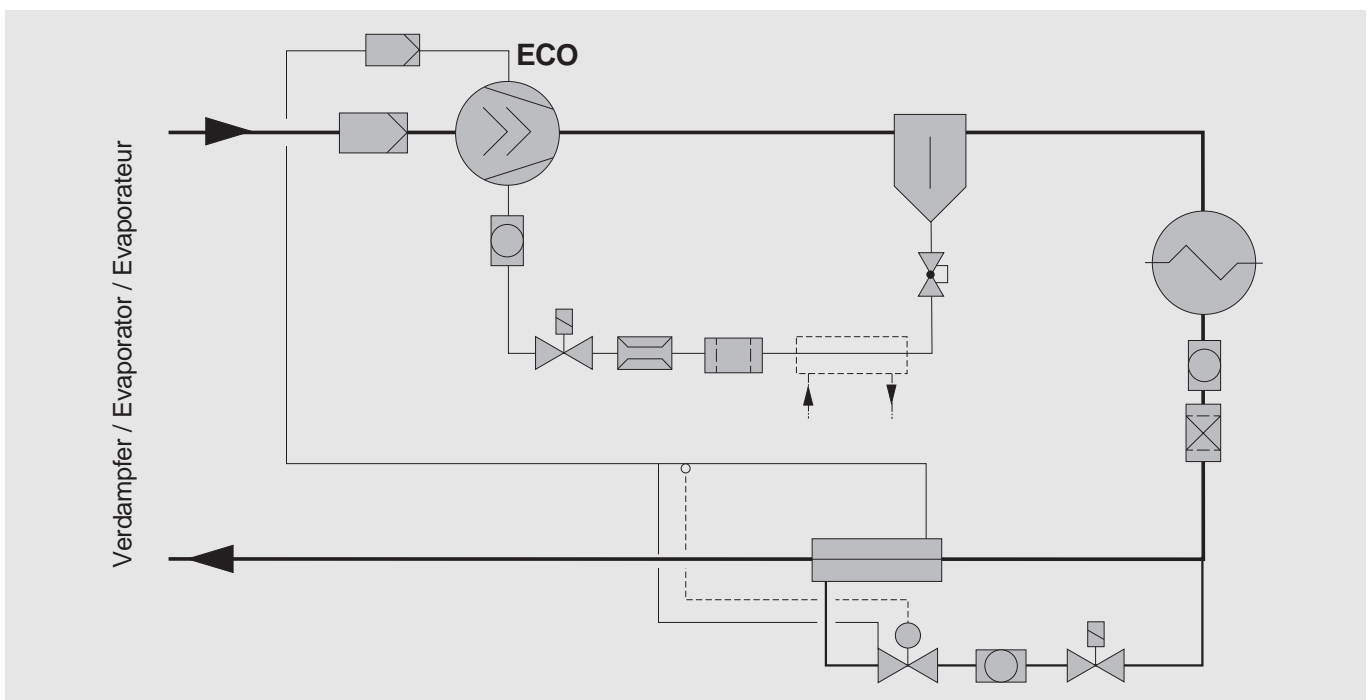


Abb. 2 Economizer-System mit Unterkühlungskreislauf

Fig. 2 Economizer system with sub-cooling circuit

Fig. 2 Système économiseur avec circuit de sous-refroidissement

### 3.2 Mitteldrucksammler für 2-stufige Entspannung

Flüssigkeitsunterkühlung wird bei dieser Betriebsart durch Absenken des Siededruck in einem zwischen Verflüssiger und Verdampfer angeordneten Mitteldruck-Sammler erreicht. Dieser physikalische Effekt bewirkt infolge der Verdampfung einer Teilmenge die Abkühlung der Flüssigkeit auf Siedetemperatur. Zur Stabilisierung des Sammlerdrucks dient ein Regler, der gleichzeitig die zum ECO-Anschluß des Verdichters abströmende Dampfmenge steuert.

Mit dieser Betriebsart lassen sich wegen des direkten Wärmeaustausches die thermodynamisch günstigsten Verhältnisse erreichen. Bedingt durch den auf Sättigungstemperatur abgesenkten Zwischen- druck empfiehlt sich der Einsatz jedoch nur in Verbindung mit überfluteten Verdampfern.

### 3.2 Intermediate pressure vessel for 2-stage expansion

The liquid sub-cooling is achieved with this form of operation by reducing the boiling point pressure in an intermediate pressure vessel (flash type sub-cooler) arranged between condenser and evaporator. This physical effect leads to the cooling of the liquid down to the boiling point – due to evaporation of part of the liquid. To stabilise the vessel pressure a regulator is used which at the same time controls the quantity of vapour flowing to the ECO connection of the compressor.

This form of operation gives the most economical thermodynamic performance due to the direct heat exchanging. As the intermediate pressure is reduced to the boiling point temperature this system should only be used with flooded evaporators.

### 3.2 Réservoir à pression intermédiaire pour détente biétagée

Pour ce type de fonctionnement, le sous-refroidissement du liquide est obtenu par abaissement de la pression d'ébullition dans un réservoir à pression intermédiaire placé entre le condenseur et l'évaporateur. Cet effet physique provoque le refroidissement du liquide à la température d'ébullition par évaporation d'une partie du liquide. Un régulateur stabilise la pression du réservoir et contrôle simultanément le flux de vapeur vers le raccord ECO du compresseur.

Ce type de fonctionnement permet d'obtenir les meilleures conditions thermodynamiques car l'échange de chaleur est direct. Etant donné que la pression intermédiaire est abaissée à la température de saturation, l'emploi de ce système est uniquement recommandé pour les installations avec évaporateurs noyés.

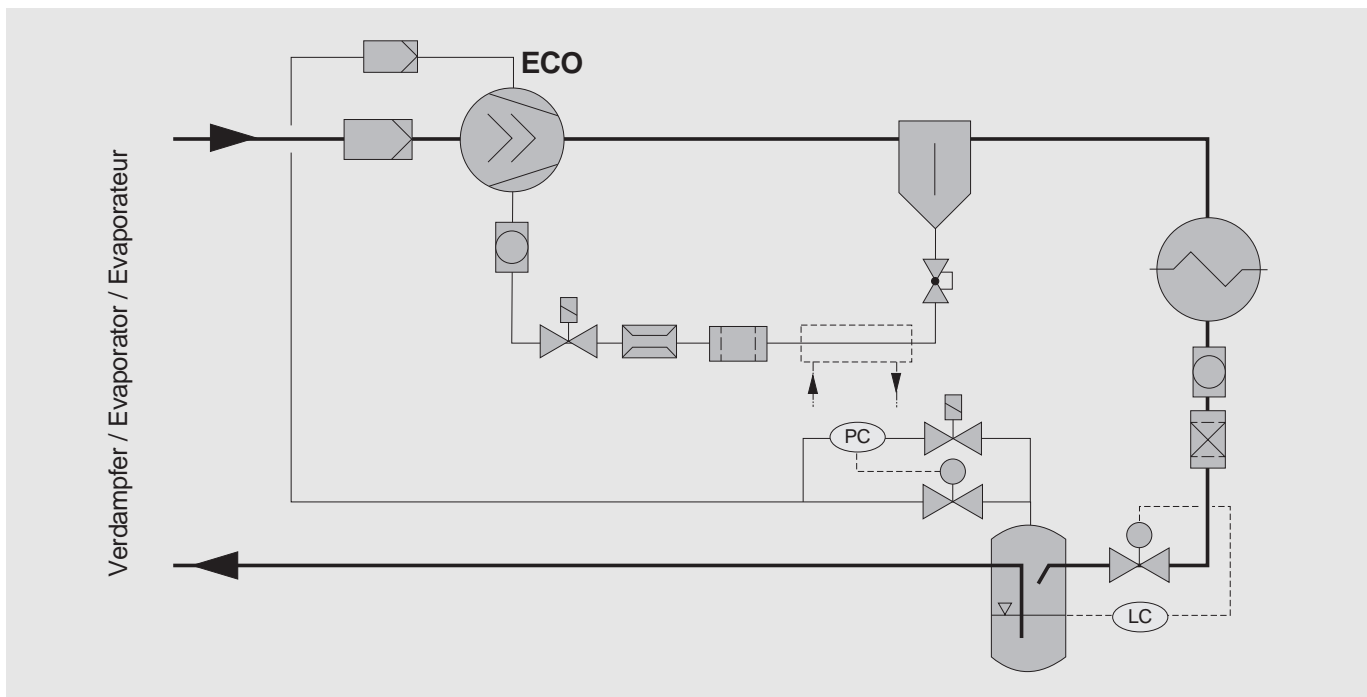


Abb. 3 Economizer-System mit Mitteldrucksammler

Fig. 3 Economizer system with intermediate pressure vessel

Fig. 3 Système économiseur avec réservoir à pression intermédiaire

#### 4. Ausführungs- und Auslegungshinweise

##### 4.1 Rohrverlegung

- Kältemittelunterkühler bzw. Mittel-drucksammler sollten bevorzugt unterhalb des Verdichters angeordnet werden, um während Stillstandsperioden den Rückfluß von Öl oder Kältemittelflüssigkeit in den Verdichter zu vermeiden.
- Bis zur Stabilisierung der Betriebsbedingungen oder bei zeitweiligem Betrieb ohne Unterkühlungs-Funktion, kann der Verdichter eine gewisse Ölmenge über den ECO-Anschluß ausschieben. Eine Ölverlagerung muß durch einen vertikal nach oben geführten Rohrbogen vermieden werden (siehe Abb. 4).
- Der ECO-Anschluß führt direkt in den Profilbereich. Zum Schutz des Verdichters ist ein Feinfilter (Filterfeinheit max. 25 µm) vorzusehen.
- Dimension der ECO-Saugleitung: Im Hinblick auf die üblicherweise kurze Rohrstrecke können für Anwendungsfälle bei Tiefkühlung folgende Rohrdimensionen eingesetzt werden:

OS. 53..	Ø 18 mm (3/4")
OS./HS. 64..74	Ø 22 mm (7/8")

#### 4. Recommendations for design and construction

##### 4.1 Pipe lay out

- Refrigerant-sub-coolers/intermediate pressure vessels should preferably be installed below the compressor to avoid the return flow of oil or liquid refrigerant to the compressor during off cycle periods.
- The compressor can push out a certain quantity of oil through the ECO connection until the operating conditions are stable or during periods of operation without the sub-cooling function. Oil migration must be avoided by fitting a bend running vertically upwards (see Fig. 4)
- The ECO connection leads directly to the rotor profile. To protect the compressor a fine filter (filtration max. 25 µm) should be installed.
- Dimensions of ECO suction line: As short pipe runs are normally used for low temperature applications:

OS. 53..	Ø 18 mm (3/4")
OS./HS. 64..74	Ø 22 mm (7/8")

#### 4. Recommandations pour conception et dimensionnement

##### 4.1 Pose de la tuyauterie

- Le sous-refroidisseur de fluide frigorigène / le réservoir à pression intermédiaire sont à placer, de préférence, en dessous du compresseur afin d'éviter le reflux d'huile ou de fluide frigorigène vers le compresseur, durant les périodes d'arrêt.
- Jusqu'à ce que les conditions de fonctionnement soient stables ou en cas de fonctionnement périodique sans sous-refroidissement, le compresseur peut rejeter une certaine quantité d'huile par le raccord ECO. Une migration de l'huile doit être évitée par une courbure de tube verticale, dirigée vers le haut (voir Fig.4).
- Le raccord ECO mène directement vers le profil des rotors. Prévoir un filtre fin (taille des mailles max. 25µm) pour protéger le moteur.
- Dimension de la conduite d'aspiration ECO: Eu égard à des conduites généralement courtes, les sections de tube suivantes peuvent être retenues pour des applications basses températures:

OS. 53..	Ø 18 mm (3/4")
OS./HS. 64..74	Ø 22 mm (7/8")

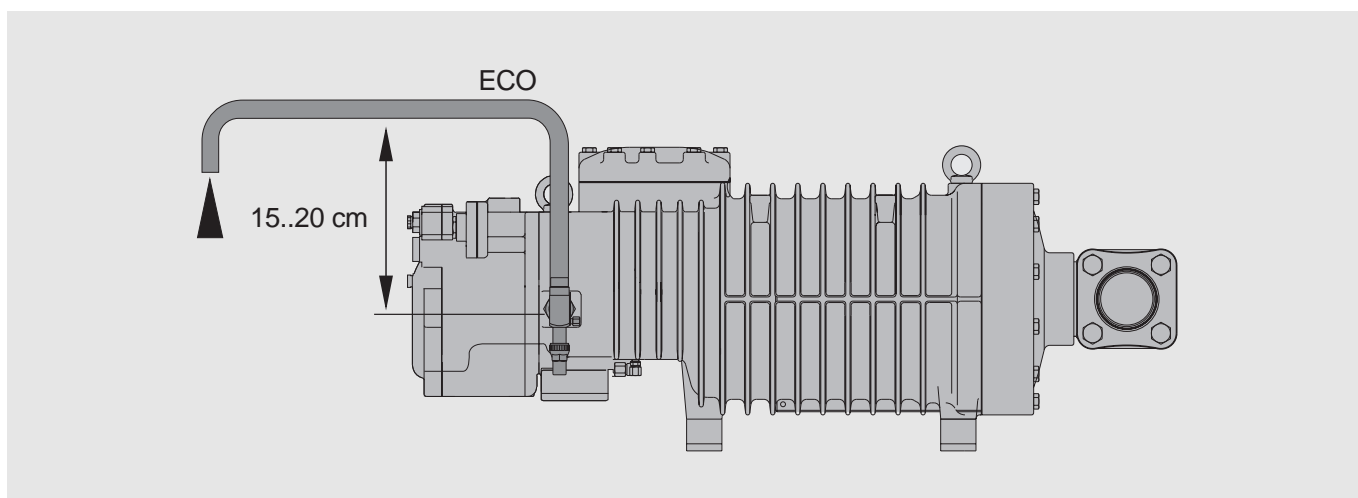


Abb. 4 Anordnung der Economizer-Saugleitung

Fig. 4 Arrangement of Economizer suction line

Fig. 4 Disposition de la conduite d'aspiration économiseur

## 4.2 Zusatzkomponenten

### Kältemittelunterkühler

Als Unterkühlerkonstruktionen eignen sich frostsichere Bündelrohr-, Koaxial- und Plattenapparate. Bei der konstruktiven Auslegung ist der relativ große Abkühlungsgrad auf der Flüssigkeitsseite zu berücksichtigen. Leistungsmäßige Auslegung siehe Handbücher SH-100/SH-500.

### Thermostatisches Expansionsventil

Um "Naßbetrieb" beim Zuschalten des Unterkühlungskreislaufs zu vermeiden, sollten vorzugsweise speziell ausgelegte "Expansionsventile für Kältemittelnacheinspritzung" mit einer Überhitzungseinstellung von ca. 10 K verwendet werden. Auslegung siehe Handbücher SH-100/SH-500.

### Mitteldruck-Sammler

Abb. 3 zeigt den schematischen Aufbau eines mit Niederdruckschwimmer ausgestatteten, vertikalen Sammlers. Je nach Systemausführung sind auch andere Regelprinzipien und Bauarten einsetzbar. Der Behälter muß frostsicher sein und unterliegt in der Regel den örtlich gültigen Druckbehältervorschriften.

Dimensionierungsvorschlag  
(für Einzelverdichter):

Rohr-Innendurchmesser  
.....min. 200 mm  
Abscheiderhöhe oberhalb  
Flüssigkeitsniveau.....> 400 mm

Bei Parallelbetrieb mehrerer Verdichter auf einen Behälter ist der Rohrquerschnitt proportional zu vergrößern. Es empfiehlt sich generell eine individuelle Berechnung nach den für Mitteldruck-Sammler üblichen Auslegungskriterien.

### Regeleinheit am Austritt des Mitteldruck-Sammlers

Zur kontrollierten Absenkung des Sammlerdrucks und Steuerung des Dampfvolmens zum Verdichter ist ein Ventil mit Saugdruckregler-Funktion vorgesehen. Das zusätzliche Magnetventil in der Steuerleitung hält den Sammlerausgang während Stillstandsperioden und Abkühlvorgängen geschlossen.

### Niederdruckschwimmer (Mitteldrucksammler)

Die Auslegung erfolgt individuell in Abhängigkeit von Betriebsbedingungen und Leistung.

## 4.2 Additional components

### Refrigerant sub-cooler

Frost safe shell and tube, co-axial and plate equipment are suitable for the construction of liquid sub-coolers. When designing, a relatively high degree of cooling on the liquid side should be considered. For performance requirements refer to manuals SH-100/SH-500.

### Thermostatic expansion valve.

To avoid "wet operation" when switching in the sub-cooling circuit, especially designed "expansion valves for liquid refrigerant injection" should be preferred with a superheat setting of approx. 10 K. For performance requirements refer to manuals SH-100/SH-500.

### Intermediate pressure vessel

Fig. 3 shows the schematic construction of a vertical vessel fitted with a low pressure float. Other systems of regulation and other constructions are also applicable according to the system design. The vessel must be frost safe and is normally subject to the local pressure vessel regulations.

Suggestion for sizing  
(for single compressor):  
Tube inside diameter  
.....min. 200 mm  
Separation height above  
liquid level .....> 400 mm

With parallel operation of several compressors to one receiver, the pipe diameter must be proportionally larger. An individual calculation according to the normal design for flash type sub-cooler is generally recommended.

### Regulating device on outlet of intermediate pressure vessel

A suction pressure regulator is fitted, this controls the reduction of vessel pressure and regulates the vapour volume to the compressor. The additional solenoid valve in the control line keeps the outlet of the vessel closed during cooling down and off cycle periods.

### Low pressure float (intermediate pressure vessel)

The individual design is made according to the operating conditions and capacity.

## 4.2 Composants additionnels

### Sous-refroidisseur de fluide frigorigène

Des échangeurs multitubulaires, coaxiaux ou à plaques, résistant au gel, conviennent à la construction de sous-refroidisseurs. Lors de la détermination, il faut tenir compte du degré de refroidissement relativement important du côté liquide. Pour la sélection suivant les puissances, se référer aux manuels SH-100/SH-500.

### Détendeur thermostatique

Pour éviter un fonctionnement "en noyé" lors de l'adjonction du circuit de sous-refroidissement, il faut utiliser, de préférence, des "détendeurs spécialement adaptés à l'injection de fluide frigorigène", avec un réglage de la surchauffe d'environ 10 K. Pour la sélection, se référer aux manuels SH-100/SH-500.

### Réservoir à pression intermédiaire

La Fig. 3 montre la construction schématique d'un réservoir vertical avec flotteur basse pression. Eu égard à la conception du système, d'autres principes de régulation et d'autres constructions sont applicables. Le réservoir doit résister au gel et doit répondre en règle générale aux prescriptions locales en vigueur pour les réservoirs sous pression.

Suggestion de dimensionnement  
(pour compresseur seul):  
Diamètre de tube intérieur  
.....min. 200mm  
Hauteur du séparateur au-dessus du  
niveau de liquide.....> 400mm

En cas de fonctionnement en parallèle de plusieurs compresseurs sur un réservoir, la section transversale du tube doit être augmentée proportionnellement. Un calcul individuel, d'après les critères usuels de détermination d'un réservoir à pression intermédiaire, est généralement recommandé.

### Unité de régulation à la sortie du réservoir à pression intermédiaire

Une vanne de régulation de la pression d'aspiration est prévue pour contrôler la chute de pression dans le réservoir et régler le volume de vapeur vers le compresseur. Une vanne magnétique supplémentaire sur la conduite pilote maintient la sortie du réservoir fermée durant les périodes d'arrêt et de refroidissement.

### Flotteur basse pression (réservoir à pression intermédiaire)

La sélection est faite individuellement en fonction des conditions de travail et de la puissance.

### 4.3 Steuerung

Wegen des vom Verdichter zusätzlich zu fördernden Massenstroms ist der Einsatzbereich bei ECO-Betrieb teilweise eingeschränkt. Zu diesem Zweck und auch im Hinblick auf eine Stabilisierung der Betriebsbedingungen nach dem Start, wird das Magnetventil des Unterkühlungskreislaufs bzw. der ECO-Saugleitung entweder zeitverzögert (bei Klima/Normalkühlung) oder mittels Niederdruckpressostat abhängig vom Saugdruck gesteuert (bei Tiefkühlung). Bei üblichen Tiefkühl-systemen eine Begrenzung auf  $t_0 < -20^\circ\text{C}$  vorsehen.

### 4.4 Parallelsysteme

Parallelsysteme erfordern eine individuelle Auslegung. Nachfolgend werden zwei Anwendungsbeispiele dargestellt.

Beim Einsatz von **individuellen** Flüssigkeitsunterkühlern (Abb. 5) gelten die gleichen Richtlinien wie für Einzelverdichter. Die beiden Magnetventile im Unterkühlungskreislauf sind dabei parallel zum Verdichterschütz anzu-steuern (über Hilfskontakt).

Im Falle eines **gemeinsamen** Unter-kühlers (Abb. 6) müssen in jedem Rohrabschnitt zum ECO-Anschluß eines Verdichters je ein Magnet- und ein Rückschlagventil sowie Saugfilter vorgesehen werden. Das Magnetventil wird parallel zum Verdichterschütz (Hilfskontakt) angesteuert.

### 4.3 Control

As the compressor has to transport an additional massflow, the operating range with ECO operation is partly restricted. For this purpose and also with a view to stabilising the operating conditions after the start, the solenoid valve of the sub-cooling circuit or the ECO suction line is switched either with a time delay (with high or medium operation) or is dependent upon the suction pressure by a LP switch (with low temp.). With usual low cooling systems a limitation of  $t_0 < -20^\circ\text{C}$  needs to be observed.

### 4.4 Parallel systems

Parallel systems require an individual layout. In the following, two examples of application are shown.

For the use of **individual** liquid sub-coolers (Fig. 5) the same guidelines apply as for single compressors. In this case, the two solenoid valves in the sub-cooling circuit must be energized in parallel to the compressor contactor (by means of an auxiliary contact).

In case of a **common** subcooler (Fig. 6), in each pipe section a solenoid valve and a check valve as well as a suction filter must be fitted for each ECO connection of a compressor. The solenoid valve is energized in parallel to the compressor contactor (auxiliary contact).

### 4.3 Commande

En raison du flux de masse supplémentaire qui doit être véhiculé par le compresseur, le champ d'application en fonctionnement avec ECO est particulièrement limité. Pour cette raison, et en vue également d'une stabilisation des conditions de fonctionnement après le démarrage, la vanne magnétique du circuit de sous-refroidissement / de la conduite d'aspiration ECO est soit temporisée (conditionnement d'air / réfrigération normale), soit commandée par pressostat basse pression en liaison avec la pression d'aspiration (basses températures). Pour les systèmes basses températures usuels, une limitation à  $t_0 < -20^\circ\text{C}$  est à prévoir.

### 4.4 Systèmes en parallèle

Les systèmes en parallèle nécessitent une détermination individuelle. Deux cas de figure sont représentés ci-après.

En cas d'utilisation de sous-refroidisseurs de liquide **individuels** (Fig. 5), les directives établies pour un compresseur unique restent valables. Les deux vannes magnétiques dans le circuit de sous-refroidissement sont commandées simultanément avec le contacteur du compresseur (par contact auxiliaire de celui-ci).

En cas d'utilisation d'un sous-refroidisseur **commun** (Fig. 6), il faut prévoir une vanne magnétique, un clapet de retenue ainsi qu'un filtre d'aspiration dans chaque section de tuyauterie allant au raccord ECO d'un compresseur. La vanne magnétique est commandée simultanément avec le

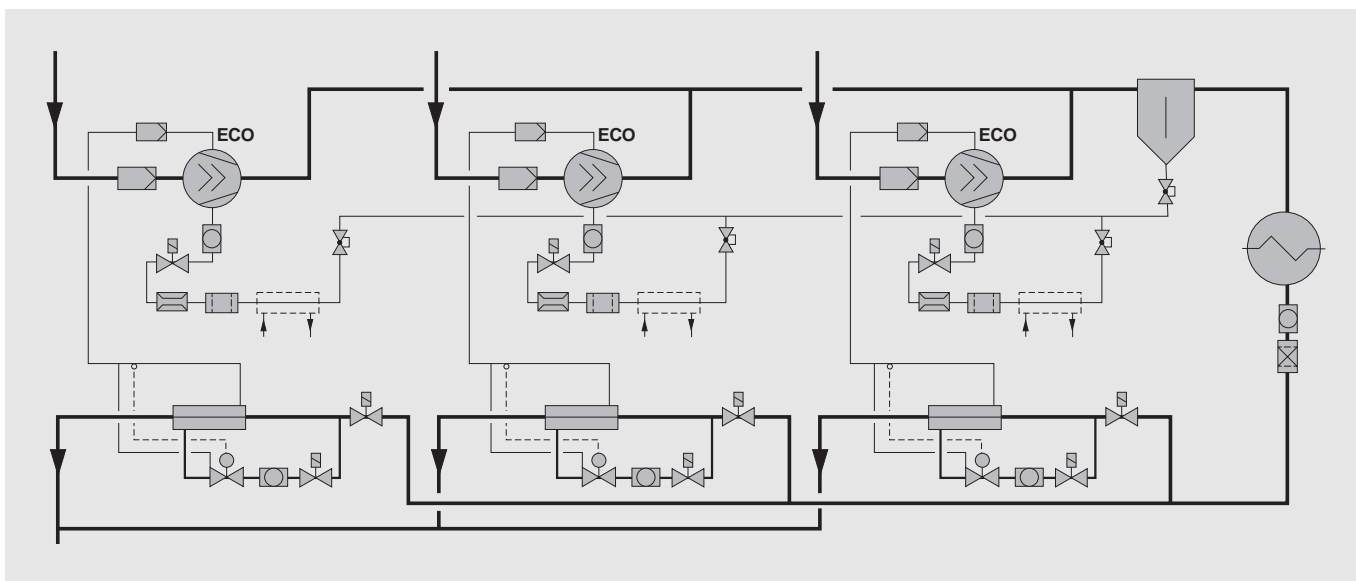


Abb. 5 Parallelsystem mit ECO und individuellem Unterkühler

Fig. 5 Parallel system with ECO and individual sub-cooler

Fig. 5 Système en parallèle avec ECO et sous-refroidisseur individuel

Für Teillastbetrieb muß der gemeinsame Unterkühler sehr sorgfältig ausgelegt werden (Kältemittelverteilung, Gasgeschwindigkeit). Gleiches gilt für das Expansionsventil. Bei Betrieb über einen größeren Leistungsbereich kann der Einsatz von zwei Expansionsventilen (z.B. 100% und 33%) zweckmäßig sein, die alternativ – je nach Lastzustand – über die betreffenden Magnetventile mit Flüssigkeit beaufschlagt werden. Für besonders extreme Bedingungen wird ein Unterkühler mit Unterteilung auf der Verdampferseite empfohlen.

Falls die Verdichter mit Leistungsregelung betrieben werden, ist nach dem Unterkühler ein Verdampferdruckregler (EPR) in der ECO-Saugleitung zu installieren. Er sollte auf einen Druck eingestellt werden, der geringfügig unterhalb des Wertes bei Vollastbedingungen liegt. Der Regler kann durch entsprechende Justierung auch dazu benutzt werden, die Flüssigkeitstemperatur auf einen definierten Konstantwert zu halten.

For part-load operation, the common subcooler must be selected very carefully (refrigerant distribution, gas velocity); the same applies to the expansion valve. In case of operation over a larger capacity range, the use of two expansion valves (e.g. 100 % and 33 % of total capacity) is preferred, which – depending on the load – are alternatively supplied with liquid via the corresponding solenoid valves. For extreme conditions, a subcooler with split circuits on the evaporation side is recommended.

Where the compressors are operated with capacity regulation, an evaporator pressure regulator (EPR) must be installed into the ECO suction line after the subcooler. It should be adjusted to a pressure slightly below the value achieved at full load conditions. By means of adjustment, the regulator can also be used to keep the liquid temperature on a determined constant value.

contacteur du compresseur (par contact auxiliaire de celui-ci).

Pour le travail en réduction de puissance, le sous-refroidisseur commun doit être déterminé avec beaucoup d'attention (répartition du fluide frigorigène, vitesse du gaz); ceci est valable également pour le détendeur. En cas de fonctionnement sur une plage de puissance plus étendue, il peut être opportun d'employer deux détendeurs (par ex. 100% et 33%) qui, suivant les besoins, sont alimentés en liquide par l'intermédiaire d'une vanne magnétique. Pour des conditions vraiment extrêmes, un sous-refroidisseur "compartimenté" côté évaporation est recommandé.

Si les compresseurs sont équipés d'une régulation de puissance, il faut installer un régulateur de pression d'aspiration (EPR) après le sous-refroidisseur, dans la conduite d'aspiration de l'ECO. Il devrait être réglé à une pression légèrement inférieure de celle relevée à pleine charge. Par un ajustement adéquat, le régulateur peut également être utilisé pour maintenir la température du liquide à une valeur constante définie.

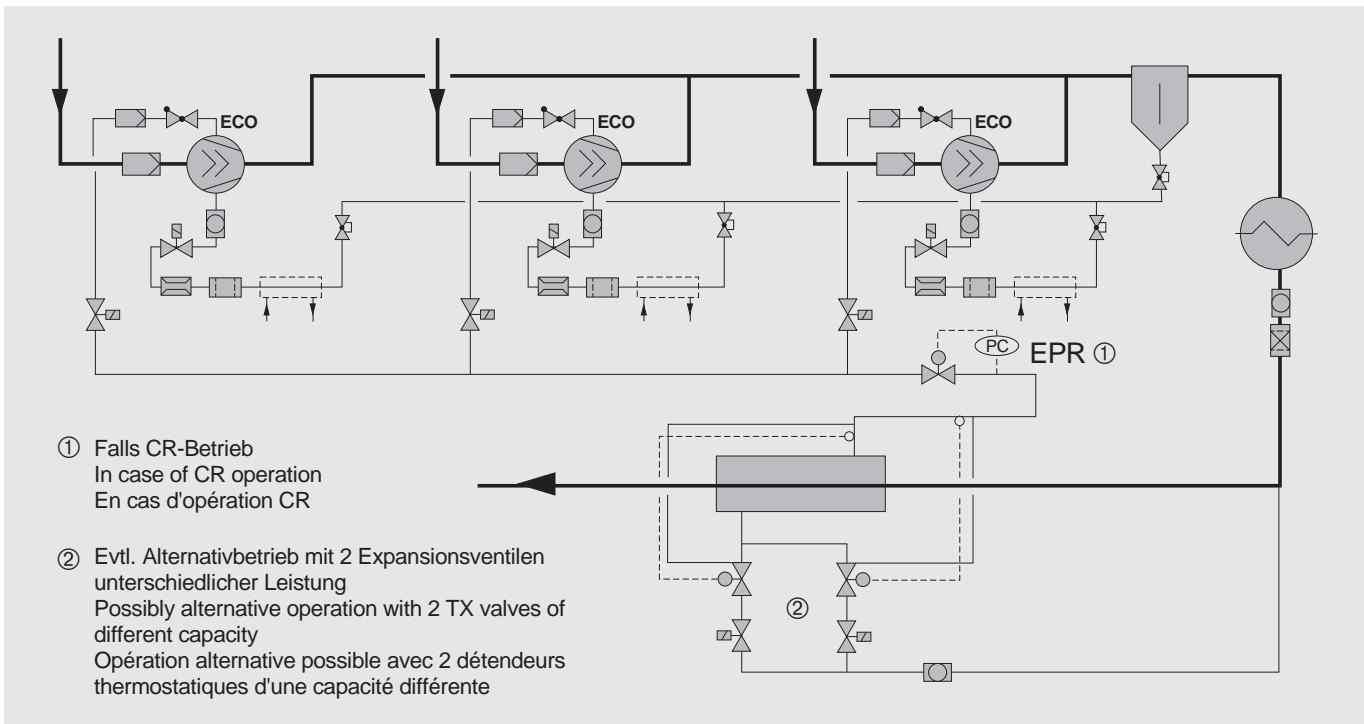


Abb. 6 Parallelsystem mit ECO und gemeinsamem Unterkühler

Fig. 6 Parallel system with ECO and common sub-cooler

Fig. 6 Système en parallèle avec ECO et sous-refroidisseur commun