



THE HEART OF FRESHNESS

SPARE PARTS LIST

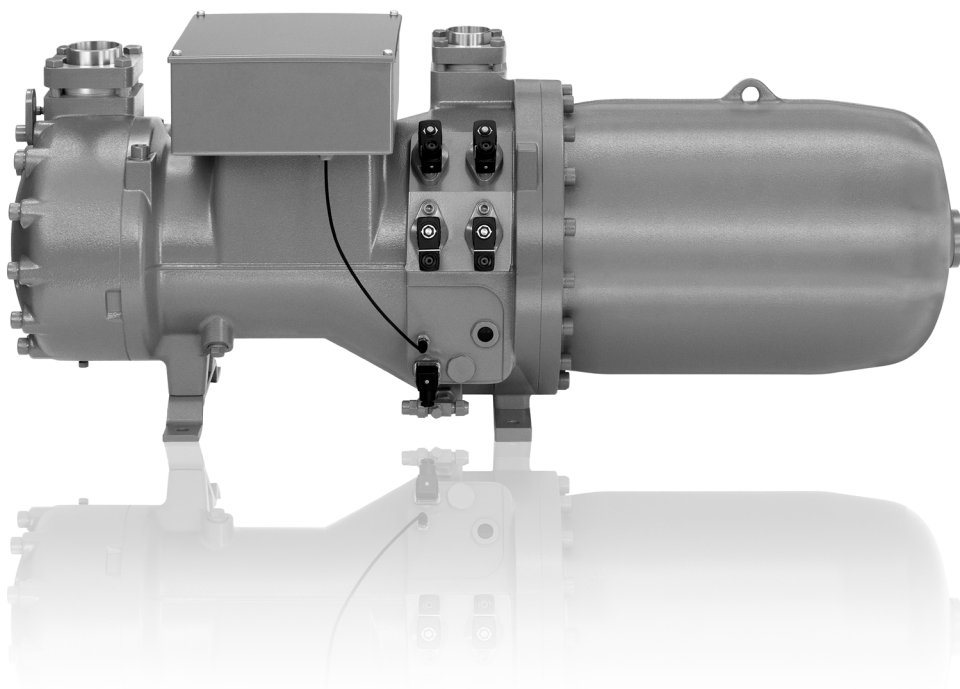
ERSATZTEILLISTE

LISTE DES PIÈCES DÉTACHÉES

SE-171-1

CSH7553-50Y..CSH7593-110(Y)
CSW7573-60Y..CSW7593-90(Y)

SEMI-HERMETIC COMPACT SCREW COMPRESSORS
HALBHERMETISCHE KOMPAKT-SCHRAUBENVERDICHTER
COMPRESSEURS À VIS HERMÉTIQUES ACCESSIBLES COMPACTS





Wichtige Hinweise für den Benutzer

Eine ordnungsgemäße Bearbeitung Ihres Ersatzteilauftrages kann nur bei vollständigen Angaben erfolgen.

Bestellbeispiel:

Stück Quantity Quantité	Benennung Description Désignation	Typ Type Type	Art.-Nr. Ref. nr. Réf. no.	Fabrikationsnummer Serial number No. de fabrication
1	Dichtungssatz Set of gasket Jeu de joints	CSH7553-50 Y	372 833 01	1 078 001 001

Sind bei einem Teil Änderungsstufen vermerkt, muß neben der Art.-Nummer auch die Fabrikationsnummer oder die Änderungsstufe angegeben werden. Werden keine Angaben gemacht, wird die neueste Teileausführung geliefert.

Verdichtertypen, die älter als 10 Jahre sind, werden in dieser Liste nicht mehr aufgeführt.

Important recommendations for the user

An order can only be executed exactly if a full designation is given.

In cases where stages of modification are indicated, please give the compressor serial number as well as the ref. number, without this latest design will be supplied.

Compressor types older than 10 years are not entered any more in this list.

Recommandation importante pour le client

L'exécution conforme d'une commande de pièces détachées ne peut être faite qu'avec l'indication complète des coordonnées.

Exemple de commande:

S'il s'agit d'une pièce ayant subie des modifications, veuillez indiquer en dehors du numéro de référence de la pièce le numéro de fabrication du compresseur à réparer. Sans ces coordonnées il vous sera livré d'office la pièce la plus récente.

Les types de compresseurs qui sont plus âgés que 10 ans ne figurent plus dans la liste.

	Legende	Legend	Légende
(123 456 78)	Artikel-Nr. in Klammern: nicht mehr lieferbar	Ref. no. in brackets: no more available	Réf. no. entre parenthèses: non plus livrable
(123 456 78)↓	nicht mehr lieferbar, aber austauschbar durch nächste Änderungsstufe	no more available, but inter- changeable by next modification step	non plus livrable, mais inter- changeable par le prochain no. de mo- dification
[incl.17,23]	enthält Pos. 17 und 23	containing item 17 and 23	inclus no. 17 et 23
→ 17,23	bereits enthalten in Pos. 17 und 23	already contained in item 17 and 23	déjà contenu dans no. 17 et 23
(23)	Pos.-Nr. in Klammern: nicht in der Zeichnung dargestellt	Item no. in brackets: not shown in the exploded view	pos. no. in brackets: ne sont pas indiquées sur l'éclaté
▼	Fortsetzung der Pos. nächste Seite	Item continued next page	No. continué la page suivante

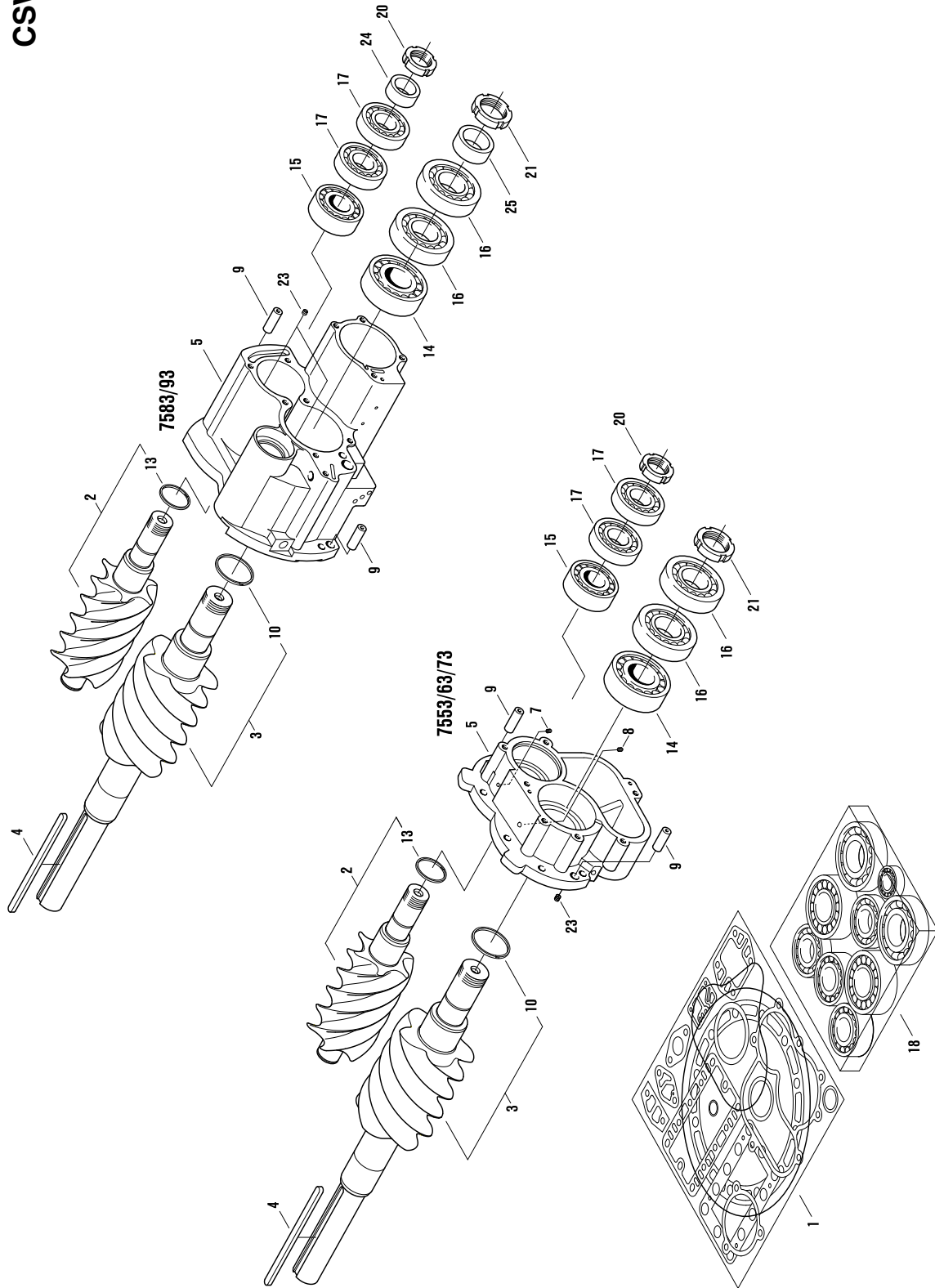
Die Tabelle zeigt die in dieser Ersatzteilliste enthaltenen Typen und die verwendeten Abkürzungen:

The table shows the types and the abbreviations used in the spare part list:

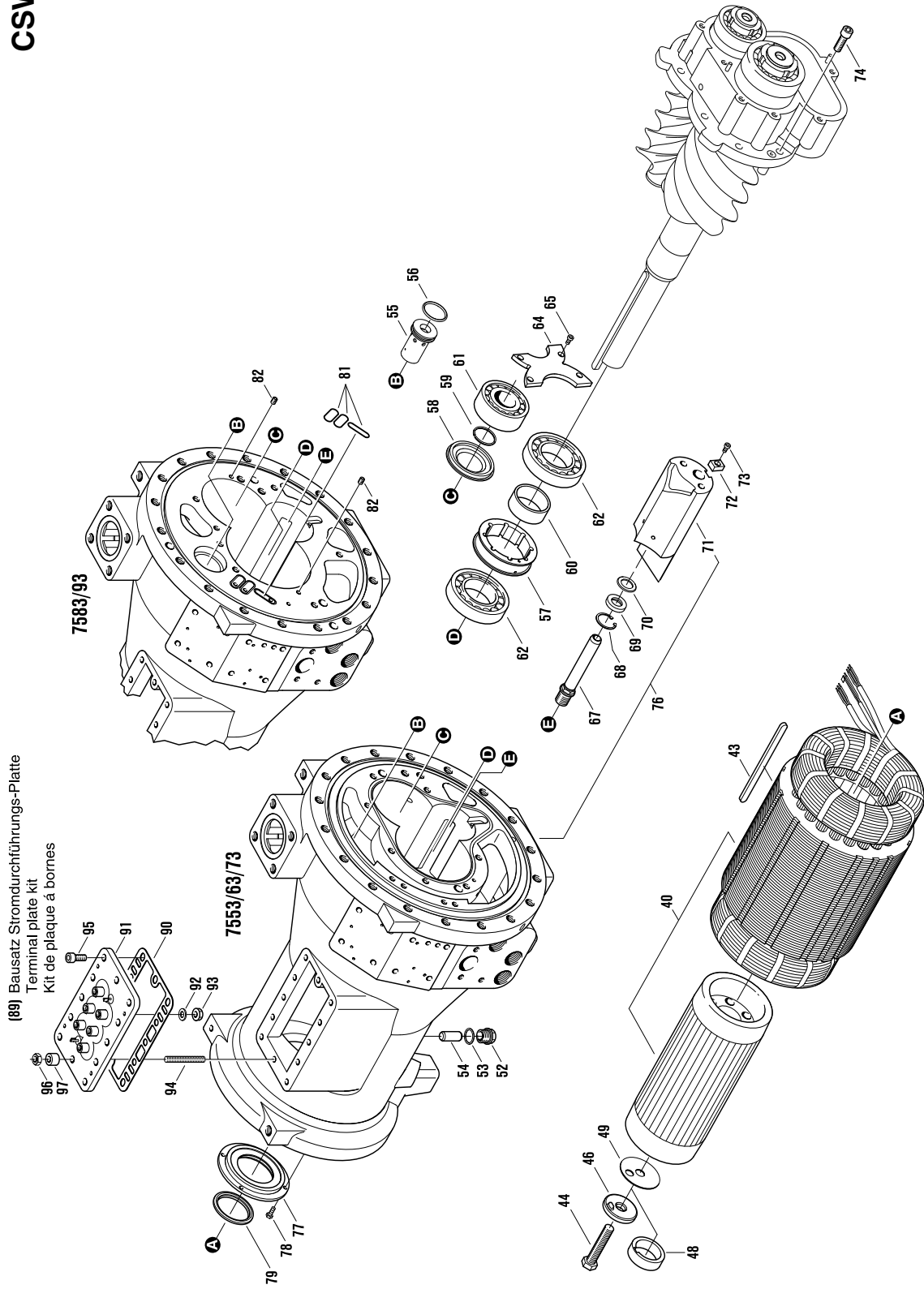
Le tableau indique les types et les abréviations utilisés dans cette liste de pièces détachées:

CSH75..	CSH7553-50Y	CSW75..	CSW7573-60Y
	CSH7553-70(Y)		CSW7573-70(Y)
	CSH7563-60Y		CSW7583-70Y
	CSH7563-80(Y)		CSW7583-80(Y)
	CSH7573-70Y		CSW7593-80Y
	CSH7573-90(Y)		CSW7593-90(Y)
	CSH7583-80Y		
	CSH7583-90Y		
	CSH7583-100(Y)		
	CSH7593-90Y		
	CSH7593-100Y		
	CSH7593-110(Y)		

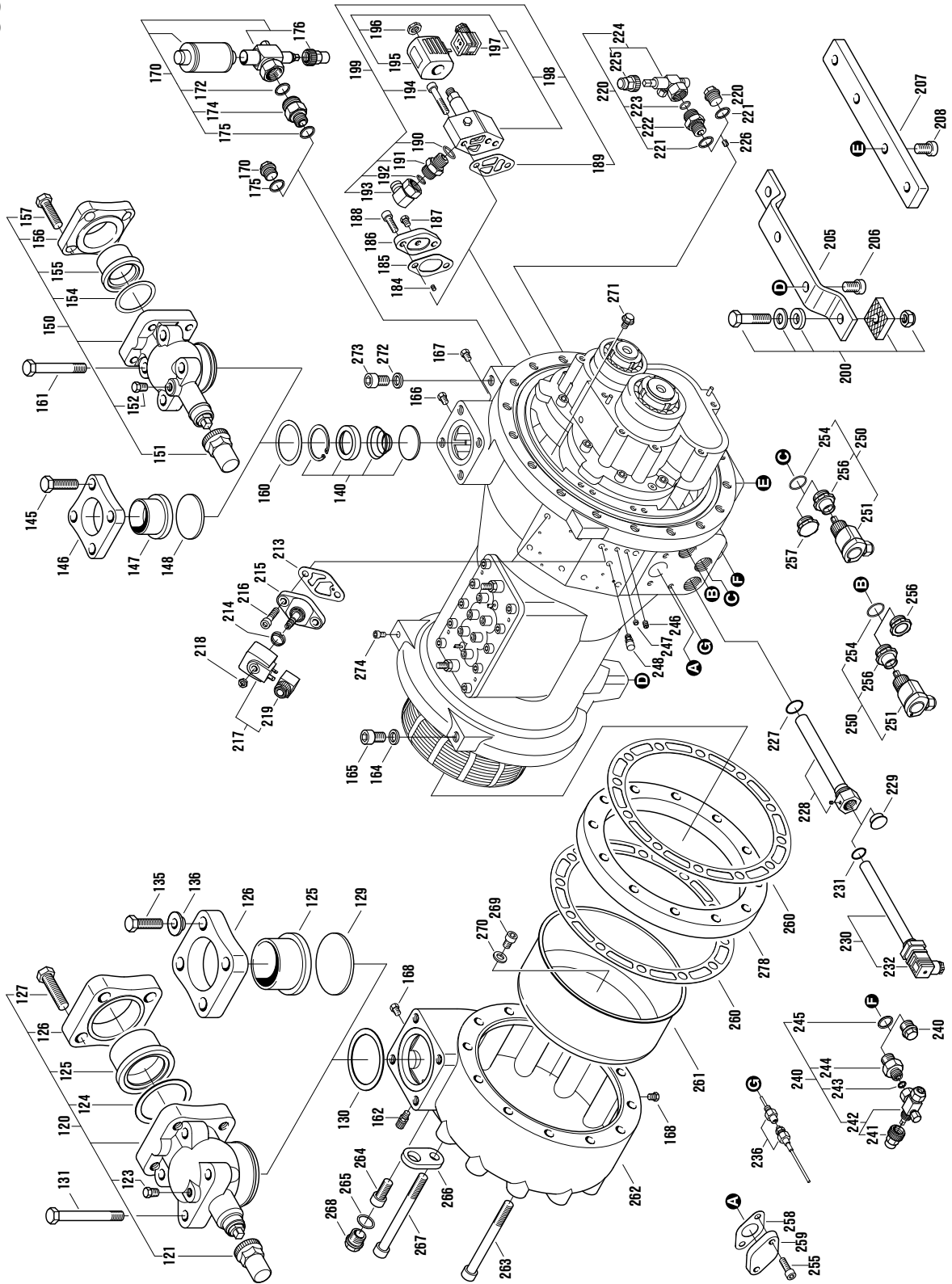
CSH75..
CSW75..



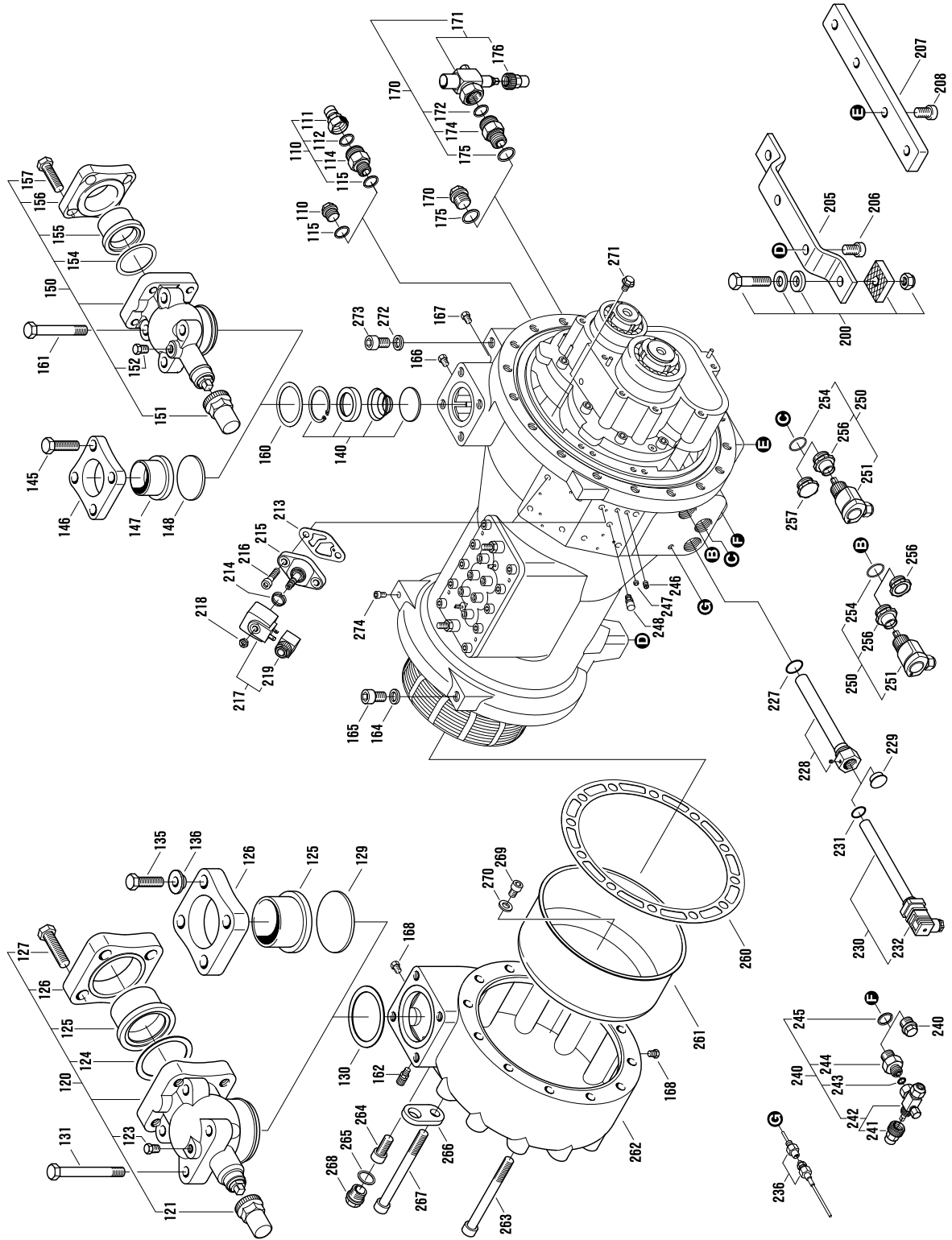
**CSH75..
CSW75..**



CSH75..

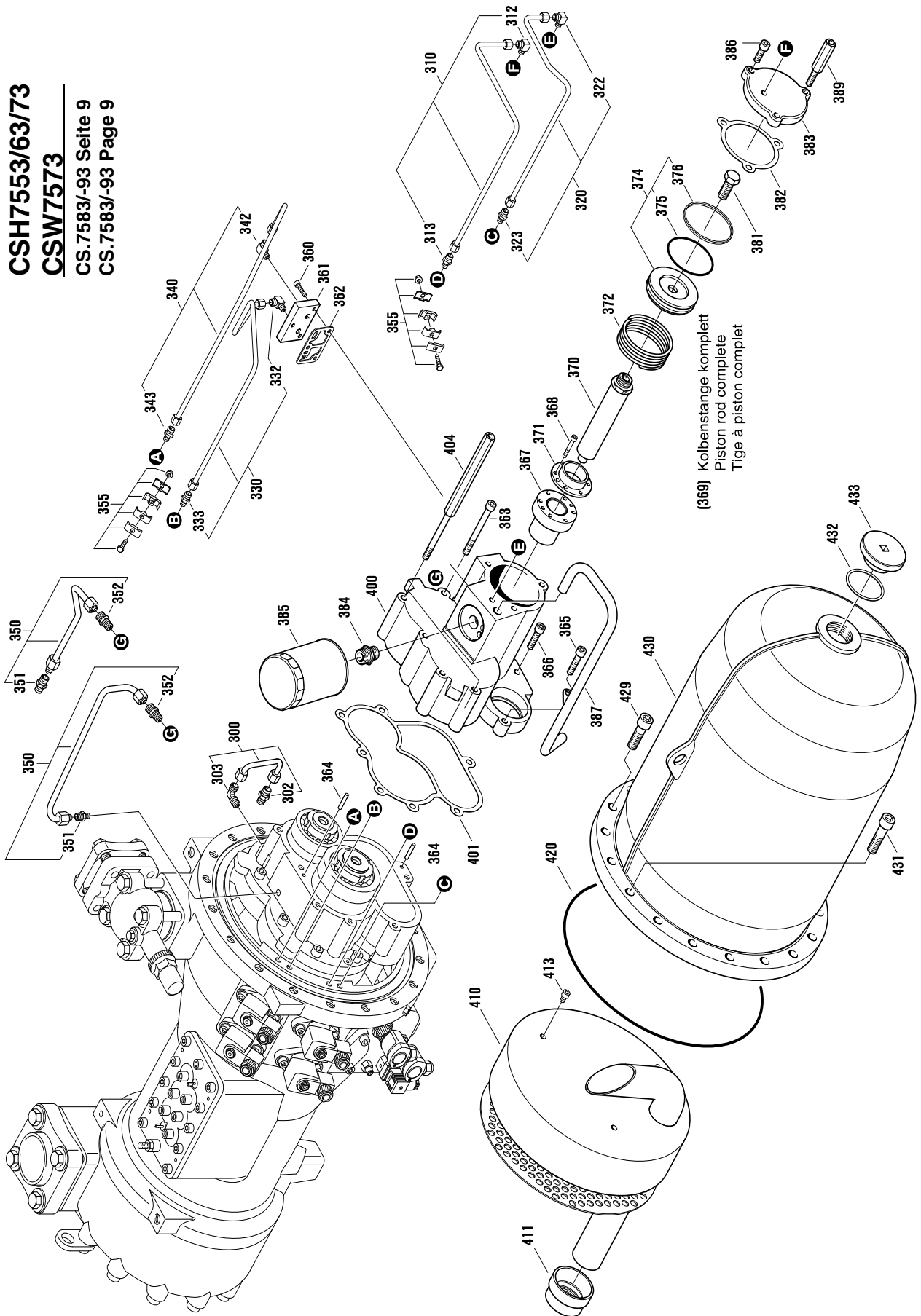


CSW75..



CSH7553/63/73
CSW7573

CS.7583/-93 Seite 9
CS.7583/-93 Page 9



(369) Kolbenstange komplett
Piston rod complete
Tige à piston complet

CSH7583/93

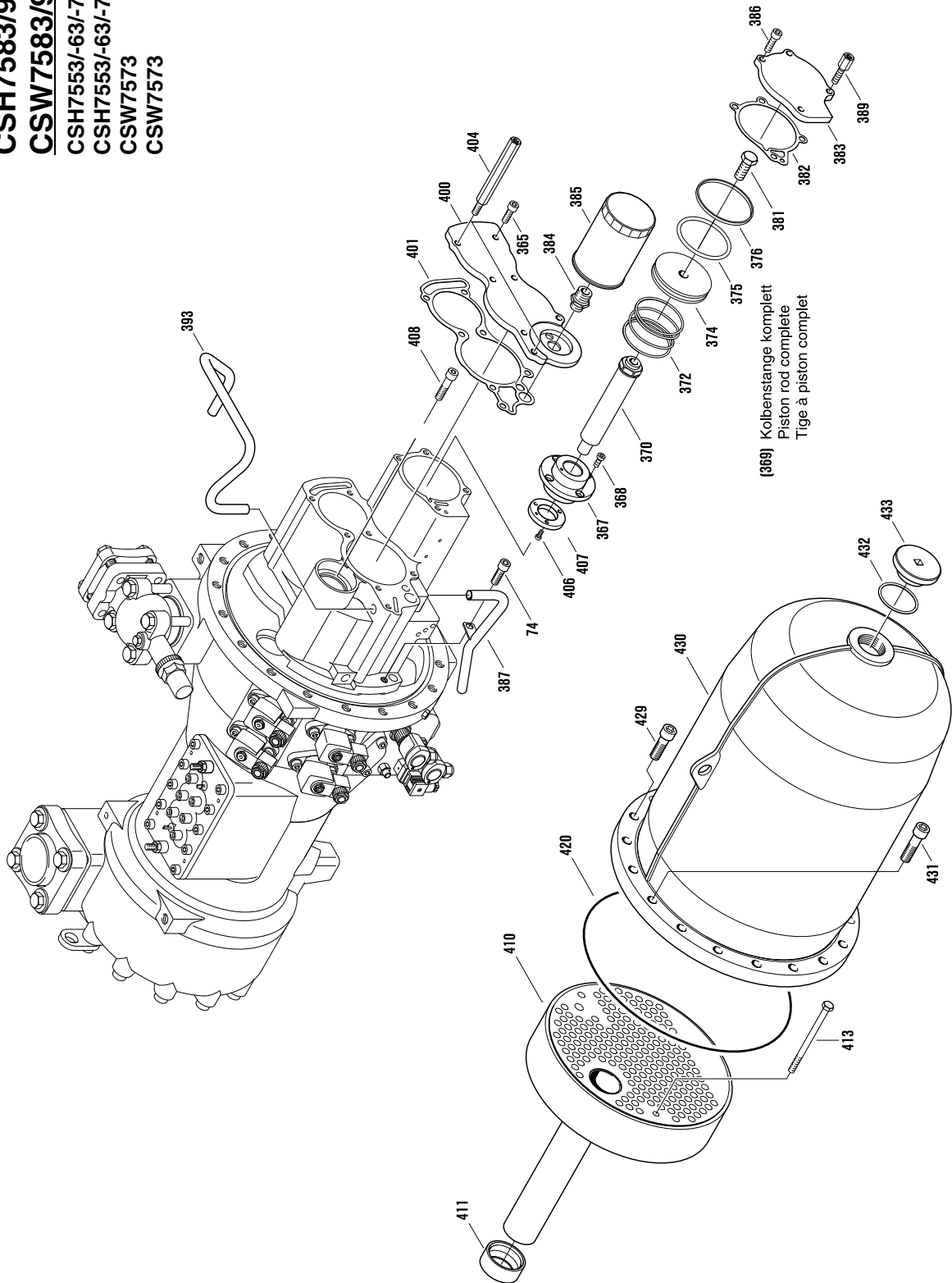
CSW7583/93

CSH7553/-63/-73 Seite 8

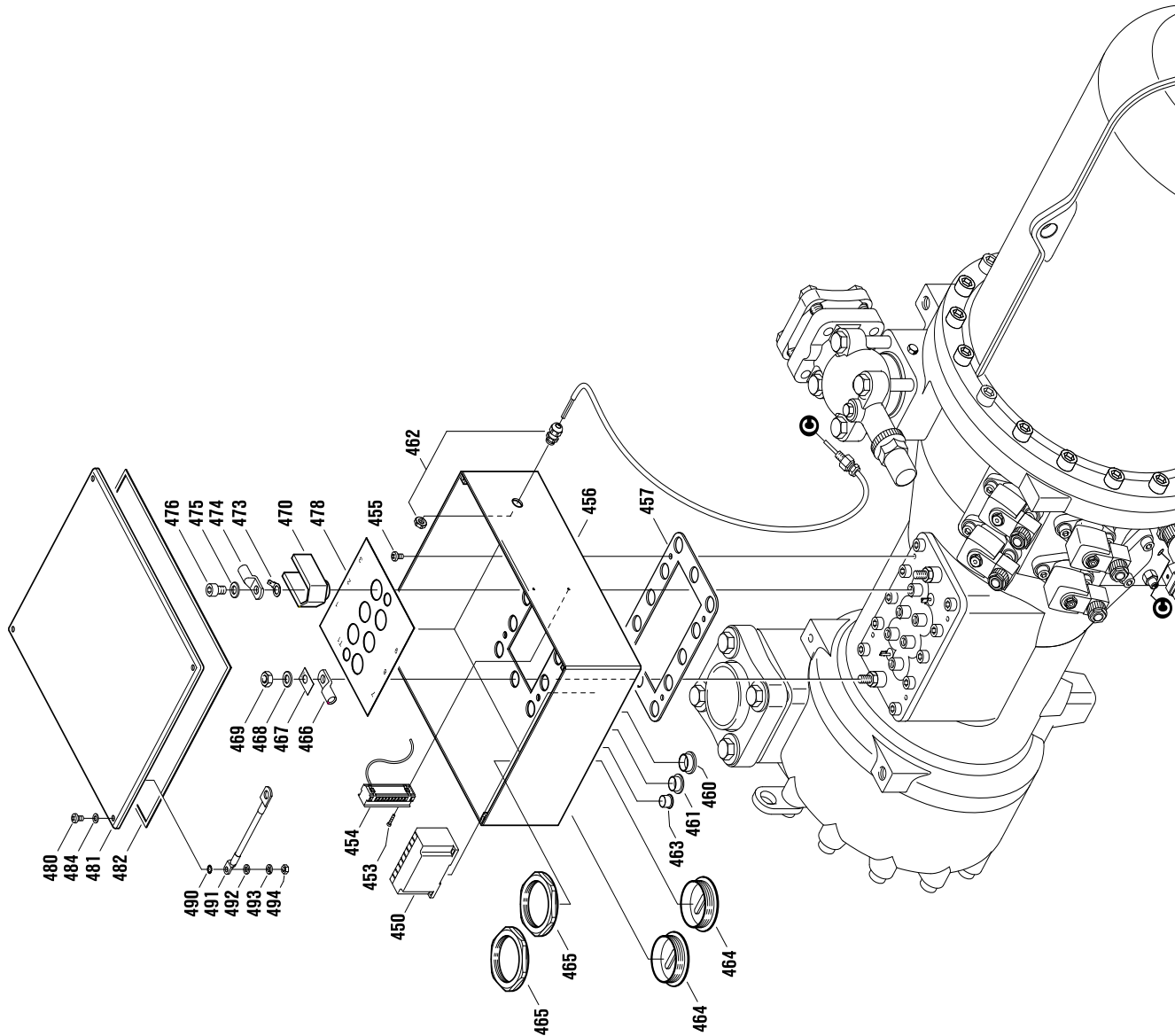
CSH7553/-63/-73 Page 8

CSW7573 Seite 8

CSW7573 Page 8



**CSH75..
CSW75..**



Pos.	Typ	Stück	Änderung	ab Baujahr Mon./Jahr/Nr.	Art. Nr.	Benennung	
Item	Type	Qty.	Modification	from model month/year/no.	Ref. nr.	Description	
No.	Type	Pièce	Modification	à partir du modèle mois/année/no.	Réf. no.	Désignation	
1	CS.75..	1			372 833 01	Dichtungssatz Set of gasket Jeu de joints [incl.53,56,75,81,90,124,130,154,160,172,175,181,183 185,211,213,227,231,237,243,245,254,258,260,267,362 373,375,382,401,420,432,457,482]	
2	CSH7553-..	1			302 575 51	Nebenläufer Female rotor Ø 118	
	CSH7563-..	1			302 575 50	Rotor secondaire Ø 118	
	CS.7573-..	1			302 575 49	[incl.13] Ø 118	
	CS.7583-..	1	1		(302 575 25) ↓	Nur lieferbar zusammen mit Hauptläufer Pos. 3 Ø 129	
		1	2	ca. 12/11	302 575 40	Fabrikationsnummer des Verdichters unbedingt erforderlich Ø 129 [incl.13,20]	
CS.7593-..	1	1		(302 575 26) ↓	Only available as complete assembly together with item 3 Ø 129		
	1	2	ca. 12/11	302 575 41	Indication of compressor serial number imperative Ø 129 [incl.13,20] Livable seulement ensemble avec rotor principal no. 3 Précisez impérativement numéro de fabrication du compresseur		
3	CSH7553-..	1			302 574 03	Hauptläufer Male rotor Ø 145	
	CSH7563-..	1			302 574 02	Rotor principal [incl.10] Ø 145	
	CS.7573-..	1			302 574 01	Nur lieferbar zusammen mit Nebenläufer Pos. 2 Ø 145	
	CS.7583-..	1	1		(302 574 34) ↓	Fabrikationsnummer des Verdichters unbedingt erforderlich Ø 161	
		1	2	ca. 12/11	302 574 52	Only available as complete assembly together with item 2 Ø 161 [incl.10,21]	
CS.7593-..	1	1		(302 574 35) ↓	Indication of compressor serial number imperative Ø 161		
	1	2	ca. 12/11	302 574 53	Livable seulement ensemble avec rotor secondaire no. 2 Ø 161 [incl.10,21] Précisez impérativement numéro de fabrication du compresseur		
4	CSH7553-50 CSH7553-70 CSH7563-60 CSH7563-80 CSH7573-70 CSH7583-80 CSW7573-60 CSW7573-70 CSW7583-70 CSW7583-80 CSW7593-80	1			384 001 33	Passfeder Parallel key Clavette parallèle A 12 x 8 x 205 DIN 6885	
	CSH7573-90 CSH7583-90 CSH7583-100 CSH7593-90 CSH7593-100 CSH7593-110 CSW7593-90	1			384 001 34	A 12 x 8 x 230 DIN 6885	

Pos. Item No.	Typ Type Type	Stück Qty. Pièce	Änderung Modifi- cation Modifi- cation	ab Baujahr Mon./Jahr/Nr. from model month/year/no. à partir du modèle mois/année/no.	Art. Nr. Ref. nr. Réf. no.	Benennung Description Désignation	
5	CSH7553-.. CSH7563-.. CSH7573-..	1			300 315 05	Druckflansch Discharge flange Bride de pression nur auf Anfrage ! only upon request ! seulement sur demande !	
	CSH7583-..	1			300 322 09		
	CSH7593-..	1			300 322 10		
	CSW7573-..	1			300 315 04		
	CSW7583-..	1			300 322 07		
	CSW7593-..	1			300 322 08		
7	CSH7553-.. CSH7563-.. CSH7573-.. CSW7573-..	1 0	1 2	ca. 01/12	314 008 31 —	Öldüse Oil orifice Orificie d'huile M8	
	8	CSH7553-.. CSH7563-.. CSH7573-.. CSW7573-..	1 0	1 2	ca. 01/12	314 008 31 —	Öldüse Oil orifice Orificie d'huile M8
		9	CSH75.. CSW75..	2		383 011 11	Zylinderstift Parallel pin Goupille cylindrique Ø 16 m6 x 45 EN ISO 8735
			10	CSH75.. CSW75..	1		374 100 13
13	CSH75.. CSW75..	1			374 100 14	Kolbenring Piston ring Segment de piston ➔ 2 Ø 56 x 3	
	14	CSH75.. CSW75..	1		386 200 25	Zylinder-Rollenlager Cylindrical roller bearing Roulement à aiguilles cylindri- ques ➔ 18 Ø 110 x Ø 50 x 40 NU 2310 E.TVP.2	
15		CSH75.. CSW75..	1		386 200 26	Zylinder-Rollenlager Cylindrical roller bearing Roulement à aiguilles cylindri- ques ➔ 18 Ø 90 x Ø 40 x 33 NU 2308 E.TVP.2	
	16	CSH75.. CSW75..	2		386 100 11	Schräg-Kugellager Angular ball bearing Roulement butée à billes ➔ 18 Ø 110 x Ø 50 x 27 7310 B.TVP.UO	
17		CSH75.. CSW75..	2		386 100 12	Schräg-Kugellager Angular ball bearing Roulement butée à billes ➔ 18 Ø 90 x Ø 40 x 23 7308 B.TVP.UO	
	18	CSH75.. CSW75..	1		386 602 01	Wälzlagersatz komplett Set of bearing complete Jeu de coussinet complet [incl.14,15,16,17,61,62] Satz = 9 Stück Set = 9 pieces Jeu = 9 pièces	
20		CSH7553-.. CSH7563-.. CSH7573-..	1			381 902 07	Nutmutter Grooved nut Écrou de réglage M 40 x 1,5
	CSH7583-..	1	1		381 902 07		
	CSH7593-.. CSW7583-.. CSW7593-..	1	2	ca.12/11	381 921 01		
						M 40 x 1,5	
						M 40 x 1,5 ➔ 2	

Pos.	Typ	Stück	Änderung	ab Baujahr Mon./Jahr/Nr.	Art. Nr.	Benennung	
Item	Type	Qty.	Modification	from model month/year/no.	Ref. nr.	Description	
No.	Type	Pièce	Modification	à partir du modèle mois/année/no.	Réf. no.	Désignation	
21	CSH7553-.. CSH7563-.. CSH7573-..	1			381 902 06	Nutmutter Grooved nut Écrou de réglage	M 50 x 1,5
	CSH7583-.. CSH7593-.. CSW7583-.. CSW7593-..	1	1		381 902 06		M 50 x 1,5
		1	2	ca.12/11	381 921 02		M 50 x 1,5 ➔ 3
23	CSH7553-.. CSH7563-.. CSH7573-..	1			314 077 01	Düse Orifice	M 5
	CSW7573-..	—			—		—
	CSH7583-.. CSH7593-..	2			314 008 31		M 8
	CSW7583-.. CSW7593-..	2			314 008 25		M 8
24	CS.7583-.. CS.7593-..	1			312 907 01	Zwischenring Intermediate ring Bague intermédiaire	Ø 55 x Ø 40 x 23
25	CS.7583-.. CS.7593-..	1			312 906 01	Zwischenring Intermediate ring Bague intermédiaire	Ø 66 x Ø 50 x 27
40	CSH7553-50	1			346 635 43	Einbaumotor Built-in-motor	Ø 257
	CSH7563-60 CSW7573-60	1			346 645 43	Moteur incorporé (Standardspannung) (Standard voltages) (Voltages standard)	
	CSH7553-70 CSH7573-70 CSW7573-70 CSW7583-70	1			346 656 43		
	CSH7563-80 CSH7583-80 CSW7583-80 CSW7593-80	1			346 667 43	Part winding 380...415 V - 3- 50 Hz 440...480 V - 3- 60 Hz	
	CSH7573-90 CSH7583-90 CSH7593-90 CSW7593-90	1			346 671 43		
	CSH7583-100 CSH7593-100	1			346 681 43	Andere Spannungen und Stromarten auf Anfrage Other voltages and kinds of current on request Des autres voltages et genres de courant sur demande	
	CSH7593-110	1			346 691 43		
43	CSH75.. CSW75..	1			384 003 12	Passfeder Parallel key Clavette parallèle	A 12 x 6 x 185 DIN 6885 BL.3

Pos.	Typ	Stück	Änderung	ab Baujahr	Art. Nr.	Benennung
Item	Type	Qty.	Modification	from model	Ref. nr.	Description
No.	Type	Pièce	Modification	month/year/no.	Réf. no.	Désignation
				à partir du modèle		
				mois/année/no.		
44	CSH7553-50 CSH7563-60 CSH7553-70 CSH7573-70 CSH7563-80 CSH7583-80 CSW7573-60 CSW7573-70 CSW7583-70 CSW7583-80 CSW7593-80	1			380 069 02	Sechskantschraube Hexagon head screw Vis à tête hexagonale M 16 x 55 DIN 931-10.9
	CSH7573-90 CSH7583-90 CSH7593-90 CSW7593-90	1			380 069 04	M 16 x 80 DIN 931-10.9
	CSH7583-100 CSH7593-100	1			380 069 10	M 16 x 90 ISO 4014-10.9
	CSH7593-110	1			380 069 05	M 16 x 100 DIN 931-10.9
46	CSH75.. CSW75..	1 1	1 2	ca.01/12	(302 905 03)↓ 313 205 01	Sicherungsscheibe Thrust washer Rondelle de sécurité
48	CSH7553-50 CSH7563-60 CSW7573-60 CSH7553-70 CSH7573-70 CSW7573-70 CSW7583-70 CSH7563-80 CSH7573-90 CSH7583-80 CSH7583-90 CSH7583-100 CSH7593-90 CSH7593-100 CSH7593-110 CSW7583-80 CSW7593-80 CSW7593-90	1 1 1 —			311 000 15 311 000 13 311 000 12 —	Distanzhülse Spacer sleeve Douille d'espacement Ø 62 x Ø 48 x 62 Ø 62 x Ø 48 x 51 Ø 62 x Ø 48 x 19
49	CSH7553-.. CSH7563-.. CSH7573-.. CSW7573-..	1			320 102 02	Abdeckblech covering plate chapeau Ø 75 x Ø 48
52	CSH75.. CSW75..	1			366 114 13	Verschluss-Schraube Sealing screw Vis de fermeture M 22 x 1,5 DIN 910-5.8
53	CSH75.. CSW75..	1			382 403 05	Aluminium-Dichtring Aluminium gasket ring Joint annulaire d'aluminium ➔ 1 A 22 x 27 x 1,5
54	CSH75.. CSW75..	1			383 011 21	Zylinderstift Parallel pin Goupille cylindrique 16 m6 x 40 EN ISO 8733

Pos.	Typ	Stück	Änderung	ab Baujahr	Art. Nr.	Benennung	
Item	Type	Qty.	Modification	from model	Ref. nr.	Description	
No.	Type	Pièce	Modification	à partir du modèle	Réf. no.	Désignation	
				Mon./Jahr/Nr.			
				month/year/no.			
				mois/année/no.			
55	CSH7553-.. CSH7563-.. CSH7573-.. CSW7573-..	1			361 106 01	Druckentlastungs-Ventil Pressure relief valve Soupape de décharge	Ø 45,6 x 77,8
	CSH7583-.. CSH7593-.. CSW7583-.. CSW7593-..	1			361 106 02		Ø 59,2 x 100
56	CSH7553-.. CSH7563-.. CSH7573-.. CSW7573-..	1			372 001 10	O-Ring O-ring Joint annulaire ➔ 1	Ø 39 x 3
	CSH7583-.. CSH7593-.. CSW7583-.. CSW7593-..	1			372 021 10		Ø 53 x 3
57	CSH75.. CSW75..	1			314 021 22	Distanzring Spacer ring Bague d'arrêt	Ø 110 x Ø 96 x 27
58	CSH75.. CSW75..	1			314 020 15	Deckel Cover Couvercle	Ø 90 x 13
59	CSH75.. CSW75..	1			382 242 04	Sprengring Snap ring Anneau-ressort	Ø 37,8 x 2,3 x 1,5 St
60	CSH75.. CSW75..	1			314 021 10	Distanzring Spacer ring Bague d'espacement	Ø 68 x Ø 60 x 15
61	CSH75.. CSW75..	1			386 200 26	Zylinder-Rollenlager Cylindrical roller bearing Roulement à aiguilles cylindriques ➔ 18	Ø 90 x Ø 40 x 33 NU 2308 E.TVP.2
62	CSH75.. CSW75..	2			386 200 18	Zylinder-Rollenlager Cylindrical roller bearing Roulement à aiguilles cylindriques ➔ 18	Ø 110 x Ø 60 x 22 NU 212 E.TVP.2
64	CSH7553-..	1			306 946 01	Distanzscheibe Spacer bush Bague d'espacement	Ø 118,8 x 59
	CSH7563-..	1			306 947 01		Ø 118,8 x 38
	CSH7573-.. CSW7573-..	1			306 939 01		Ø 118,8 x 8
	CSH7583-.. CSW7583-..	1			306 933 01		Ø 129,8 x 35
	CSH7593-.. CSW7593-..	1			306 932 01		Ø 129,8 x 8
65	CSH7553-..	4			380 343 01	Zylinderschraube mit Innensechskant	M 6 x 60 ISO 4762-10.9
	CSH7563-..	4			380 306 55	Hexsocket cheese head screw Vis à tête cylindrique à six pans creux	M 6 x 40 DIN 912-10.9
	CSH7573-.. CSW7573-..	4			380 312 81		M 6 x 12 DIN 6912-10.9
	CSH7583-.. CSW7583-..	4			380 343 04		M 6 x 35 ISO 4762-10.9
	CSH7593-.. CSW7593-..	4			380 312 81		M 6 x 12 DIN 6912-10.9

Pos.	Typ	Stück	Änderung	ab Baujahr	Art. Nr.	Benennung
Item	Type	Qty.	Modification	from model	Ref. nr.	Description
No.	Type	Pièce	Modification	month/year/no.	Réf. no.	Désignation
				à partir du modèle		
				mois/année/no.		
67	CSH75.. CSW75..	1			360 212 07	Tauchrohr Dip tube Tube plongeur Ø 27 x 147
68	CSH75.. CSW75..	1			382 231 25	Sicherungsring Retaining ring with lugs Circlip d'arrêt 36 x 1,5 DIN 472 St
69	CSH75.. CSW75..	1			312 036 01	Sitzring komplett Ring complete Bague complet Ø 36 x 8
70	CSH75.. CSW75..	1			313 000 25	Scheibe Disk Disque Ø 35,8 x Ø 22 x 2
71	CSH75.. CSW75..	1			302 9...	Schieber Slider Tiroir ➔ 76 nicht einzeln lieferbar ! not separatly deliverable ! ne pent pas livré séparement !
72	CSH75.. CSW75..	1			384 902 03	Nutenstein Sliding block Conliseau 16 x 22 x 20 CK 45
73	CSH75.. CSW75..	1			380 306 52	Zylinderschraube mit Innensechskant Hexsocket cheese head screw Vis à tête cylindrique à six pans creux M 6 x 25 DIN 912-10.9
74	CSH7553-.. CSH7563-.. CSH7573-.. CSW7573-..	7			380 306 42	Zylinderschraube mit Innensechskant Hexsocket cheese head screw Vis à tête cylindrique à six pans creux M 12 x 35 DIN 912-10.9
	CSH7583-.. CSH7593-.. CSW7583-.. CSW7593-..	5			380 306 42	
76	CSH7553-.. CSH7563-..	1			300 224 07	Gehäuse mit Schieber Housing with slider Corps avec tiroir [incl.71] nur auf Anfrage ! only upon request ! seulement sur demande !
	CSH7573-..	1			300 224 08	
	CSH7583-..	1			300 243 11	
	CSH7593-..	1			300 243 12	
	CSW7573-..	1			300 224 09	
	CSW7583-..	1			300 243 13	
	CSW7593-..	1			300 243 14	
77	CSH75.. CSW75..	1			314 020 08	Deckel Cover Couvercle Ø 134 x 13
78	CSH75.. CSW75..	4			380 154 04	Sechskantschraube Hexagon head screw Vis à tête hexagonale M 6 x 16 DIN 933-10.9
79	CSH75.. CSW75..	1			382 500 01	Dichtlippe Lip seal Joint à lèvres Ø 60 x Ø 75 x 5,5

Pos.	Typ	Stück	Änderung	ab Baujahr	Art. Nr.	Benennung	
Item	Type	Qty.	Modification	from model	Ref. nr.	Description	
No.	Type	Pièce	Modification	à partir du modèle	Réf. no.	Désignation	
				Mon./Jahr/Nr.			
				from model			
				month/year/no.			
				à partir du modèle			
				mois/année/no.			
81	CSH7583-.. CSH7593-.. CSW7583-.. CSW7593-..	3			372 021 20	O-Ring O-ring Joint annulaire ➔ 1	Ø 28 x 1,7
82	CSH7583-.. CSH7593-.. CSW7573-.. CSW7583-.. CSW7593-..	2 —			314 008 31 —	Düse Orifice	M 8
89	CSH75.. CSW75..	1			343 433 00	Bausatz Stromdurchführungs-Platte Terminal plate kit Kit de plaque á bornes [incl.90,91,92,93,95,96,97,453,454,457,466,467,468, 469,470,474,475,476,478,482,490,491,492,493,494]	
90	CSH75.. CSW75..	1			372 421 03	Dichtung Gasket Joint ➔ 1,89,98	222 x 140 x 1
91	CSH75.. CSW75..	1			345 500 10	Stromdurchführungs-Platte Terminal plate Plaque á bornes ➔ 89,98	220 x 140 x 50
92	CSH75.. CSW75..	6			382 002 04	Scheibe Washer Rondelle ➔ 89,98	B 10,5 DIN 125
93	CSH75.. CSW75..	6			381 109 01	Sechskantmutter Hexagon nut Écrou hexagonal ➔ 89,98	M 10
94	CSH75.. CSW75..	1			380 907 01	Gewindebolzen Threaded bolt Goupille fileté ➔ 89,98	B-M 10 x 80 DIN 976-verz.
95	CSH75.. CSW75..	10			380 306 83	Zylinderschraube mit Innensechskant Hexsocket cheese head screw Vis à tête cylindrique á six pans creux ➔ 89,98	M 10 x 25 DIN 912-10.9
96	CSH75.. CSW75..	2			381 101 56	Sechskantmutter Hexagon nut Écrou hexagonal ➔ 89,98	M 10 DIN 934-verz.
97	CSH75.. CSW75..	2			311 012 04	Distanzhülse Spacer sleeve Douille d'espacement ➔ 89,98	Ø 20 x Ø 10 x 15
(98)	CSH75.. CSW75..	1			345 501 06	Stromdurchführungs-Platte komplett Terminal plate complete Plaque á bornes complète [incl.90,91,92,93,94,95,96,97]	
110	CSW75..	1			366 114 13 oder/or/ou 360 128 01	Verschluss-Schraube Sealing screw Vis de fermeture Bausatz Ölrückführung Oil return kit retour d'huile, kit de montage [incl.111,112,114,115]	M 22 x 1,5 DIN 910 - 5.8 Ø 16

Pos. Item No.	Typ Type Type	Stück Qty. Pièce	Änderung Modifikation Modification	ab Baujahr Mon./Jahr/Nr. from model month/year/no. à partir du modèle mois/année/no.	Art. Nr. Ref. nr. Réf. no.	Benennung Description Désignation
111	CSW75..	1			366 000 14	Rohranschluss Pipe connection Raccord de tube ➔ 110 Ø 16
112	CSW75..	1			372 200 02	Dichtring Joint ring Joint annulaire ➔ 1,110 Ø 19,1 x 1,5
114	CSW75..	1			365 210 08	Einschraub-Nippel Screwed nipple Nipple à vis ➔ 110 M 22 x 1,5 x 1" - 14UNS
115	CSW75..	1			382 403 05	Aluminium-Dichtring Aluminium gasket ring Joint annulaire d'aluminium ➔ 1,110 Ø 22 x Ø 27 x 1,5 DIN 7603
120	CSH75.. CSW75..	1			361 338 08	Saug-Absperrventil komplett Suction shut-off valve complete Vanne d'arrêt à l'aspiration complète [inc.121,123,124,125,126,127] Ø 76 (3 1/8") DN 80
121	CSH75.. CSW75..	1			375 014 05	Schutzkappe Protecting cap Chapeau de protection ➔ 120
123	CSH75.. CSW75..	1			366 110 02	Verschluss-Stopfen Sealing plug Bouchon de fermeture ➔ 120 1/4" - 18 NPTF
124	CSH75.. CSW75..	1			372 303 03	Dichtung Gasket Joint ➔ 1,120 Ø 105 x Ø 85 x 2
125	CSH75.. CSW75..	1			365 321 05	Rohr-Anschluss Pipe connection Raccord de tube ➔ 120 Ø 76 (3 1/8") St. DN 80
126	CSH75.. CSW75..	1			367 121 03	Spannplatte Clamping plate Plaque de serrage ➔ 120 142 x 142
127	CSH75.. CSW75..	4			380 111 01	Sechskantschraube Hexagon head screw Vis à tête hexagonale ➔ 120 M 18 x 70 DIN 933-8.8
129	CSH75.. CSW75..	1			320 507 06	Verschluss-Scheibe Blanking plate Rondelle de fermeture Ø 105 x 6
130	CSH75.. CSW75..	1			372 303 03	Dichtung Gasket Joint ➔ 1 Ø 105 x 86 x 2
131	CSH75.. CSW75..	4			380 009 54	Sechskantschraube Hexagon head screw Vis à tête hexagonale M 16 x 140 DIN 931-8.8
135	CSH75.. CSW75..	4			380 009 57	Sechskantschraube Hexagon head screw Vis à tête hexagonale M 16 x 70 DIN 933-8.8

Pos. Item No.	Typ Type Type	Stück Qty. Pièce	Änderung Modification Modifi- cation	ab Baujahr Mon./Jahr/Nr. from model month/year/no. à partir du modèle mois/année/no.	Art. Nr. Ref. nr. Réf. no.	Benennung Description Désignation
136	CSH75.. CSW75..	4			311 009 06	Zentrierstück Centering piece Pièce de centrage Ø 40 x Ø 17 x 8
140	CSH75.. CSW75..	1			369 108 01	Rückschlagventil komplett Check valve complete Clapet de retenue complet [incl. 141,142,143,144]
(141)	CSH75.. CSW75..	1			382 231 23*	Sicherungsring Retaining ring with lugs Circlip d'arrêt ➔ 140 *nicht einzeln lieferbar cannot be delivered separately pas livrable séparément Ø 58 x 2 DIN 472 St
(142)	CSH75.. CSW75..	1			312 004 04*	Sitzring Ring Bague ➔ 140 *nicht einzeln lieferbar cannot be delivered separately pas livrable séparément Ø 57,8
(143)	CSH75.. CSW75..	1			325 030 02*	Kegeldruckfeder Spring Ressort ➔ 140 *nicht einzeln lieferbar cannot be delivered separately pas livrable séparément Ø 54
(144)	CSH75.. CSW75..	1			313 103 01*	Dichtscheibe Sealing washer Joint plat ➔ 140 *nicht einzeln lieferbar cannot be delivered separately pas livrable séparément
145	CSH75.. CSW75..	4			380 109 09	Sechskantschraube Hexagon head screw Vis à tête hexagonale M 16 x 55 DIN 933-8.8
146	CSH75.. CSW75..	1 1			367 121 02 367 121 13	Spannplatte Clamping plate Plaque de serrage 110 x 110
147	CSH75.. CSW75..	1 1			365 321 03 365 321 23	Rohr-Anschluss Pipe connection Raccord de tube Ø 54 (2 1/8") St Ø 64 (2 5/8") St
148	CSH75.. CSW75..	1			320 507 02	Verschluss-Scheibe Blanking plate Rondelle de fermeture Ø 76 x 5
150	CSH75.. CSW75..	1 1			361 338 04 361 338 05	Druck-Absperrventil komplett Discharge shut-off valve compl. Vanne d'arrêt au refoulement complète [inc.151,152,154,155,156,157] Ø 54 (2 1/8") DN 50 Ø 64 (2 5/8") DN 50
151	CSH75.. CSW75..	1			375 014 05	Schutzkappe Protecting cap Chapeau de protection ➔ 150
152	CSH75.. CSW75..	1			366 110 08	Verschluss-Stopfen Sealing plug Bouchon de fermeture ➔ 150 1/4" - 18 NPTF

Pos.	Typ	Stück	Änderung	ab Baujahr	Art. Nr.	Benennung	
Item	Type	Qty.	Modification	from model	Ref. nr.	Description	
No.	Type	Pièce	Modification	month/year/no.	Réf. no.	Désignation	
				à partir du modèle			
				mois/année/no.			
154	CSH75.. CSW75..	1			372 303 02	Dichtung Gasket Joint ➔ 1,150	Ø 75 x Ø 61 x 2
155	CSH75..	1			365 321 03	Rohr-Anschluss Pipe connection	Ø 54 (2 1/8") St
	CSW75..	1			365 321 23	Raccord de tube ➔ 150	Ø 64 (2 5/8") St
156	CSH75..	1			367 121 02	Spannplatte Clamping plate	110 x 110
	CSW75..	1			367 121 13	Plaque de serrage ➔ 150	
157	CSH75.. CSW75..	4			380 109 09	Sechskantschraube Hexagon head screw Vis à tête hexagonale ➔ 150	M 16 x 55 DIN 933-8.8
160	CSH75.. CSW75..	1			372 303 02	Dichtung Gasket Joint ➔ 1	Ø 75 x Ø 61 x 2
161	CSH75.. CSW75..	4			380 009 58	Sechskantschraube Hexagon head screw Vis à tête hexagonale	M 16 x 110 DIN 933-8.8
162	CSH75.. CSW75..	1			361 501 01	Schrader-Ventil Schrader valve Vanne Schrader	1/8"- 27 NPTF
164	CSH75.. CSW75..	1			382 001 57	Scheibe Washer Rondelle	A 17
165	CSH75.. CSW75..	1			380 307 08	Zylinderschraube mit Innensechskant Hexsocket cheese head screw Vis à tête cylindrique à six pans creux	M 16 x 25 DIN 912-10.9
166	CSH75.. CSW75..	1			366 100 01	Verschluss-Stopfen Sealing plug Bouchon de fermeture	1/8"-27 NPTF
167	CSH75.. CSW75..	1			366 100 01	Verschluss-Stopfen Sealing plug Bouchon de fermeture	1/8"-27 NPTF
168	CSH75.. CSW75..	2			366 100 01	Verschluss-Stopfen Sealing plug Bouchon de fermeture	1/8"-27 NPTF
170	CSH75..	1			366 114 13	Verschluss-Schraube Sealing screw Vis de fermeture	M 22 x 1,5 DIN 910 - 5.8
		1			361 329 16	ECO-Anschluss mit Ventil ECO connection with valve Raccord pour ECO avec robinet [incl.172,174,175,176]	Ø 22
	CSW75..	1			366 114 14	Verschluss-Schraube Sealing screw Vis de fermeture	M 26 x 1,5 DIN 910 - 5.8
		1			361 330 03	ECO-Anschluss mit Ventil ECO connection with valve Raccord pour ECO avec robinet [incl.171,172,174,175,176]	Ø 22

Pos.	Typ	Stück	Änderung	ab Baujahr	Art. Nr.	Benennung	
Item	Type	Qty.	Modification	from model	Ref. nr.	Description	
No.	Type	Pièce	Modification	à partir du modèle	Réf. no.	Désignation	
				Mon./Jahr/Nr.			
				from model			
				month/year/no.			
				à partir du modèle			
				mois/année/no.			
171	CSW75..	1			361 321 06	Absperrventil (ECO) Valve (ECO) Robinet (ECO) [incl. 176] ➔ 170	Ø 22L (7/8") 1 1/4" - 12UNF
172	CSH75.. CSW75..	1			372 200 03	Dichtring Joint ring Joint annulaire ➔ 1,170	Ø 25,4 x 1,5 1 1/4" PTFE
174	CSH75.. CSW75..	1 1			365 210 05 365 210 12	Einschraub-Nippel Screwed nipple Nipple á vis ➔ 170	M 22 x1,5 x 1/4" - 12 UNF M 26x1,5 x 1 1/4" -12 UNF
175	CSH75.. CSW75..	1 1			382 403 05 382 403 04	Aluminium-Dichtring Aluminium gasket ring Joint annulaire d'aluminium ➔ 1,170	A 22 x 27 x 1,5 A 26 x 31 x 2
176	CSH75.. CSW75..	1			375 014 01	Schutzkappe Protecting cap Chapeau de protection ➔ 171	3/4" 16 UNF
184	CSH75..	1			380 354 06	Gewindestift Set screw Vis sans tête ➔ 199	M 6 x 8 DIN EN ISO 4027
185	CSH75..	1			372 704 04	Dichtung Gasket Joint ➔ 1,199	91 x 52 x 1,5
186	CSH75..	1			367 015 19	Flansch Flange Bride ➔ 199	91 x 52 x 13 1/8" - 27 NPTF
187	CSH75..	1			366 110 01	Verschluss-Stopfen Sealing plug Bouchon de fermeture ➔ 198,199	1/8" - 27 NPTF
188	CSH75..	2			380 306 32	Zylinderschraube mit Innensechskant(Blindflansch) Hexsocket cheese head screw (blind flange) Vis à tête cylindrique á six pans creux (bride d'obturation) ➔ 198,199	M 10 x 30 DIN 912-10.9
189	CSH75..	1			372 932 02	Dichtung Gasket Joint ➔ 1,199	91 x 52 x 1
190	CSH75..	2			382 403 05	Aluminium-Dichtring Aluminium gasket ring Joint annulaire d'aluminium ➔ 1,199	Ø 22 x Ø 27 x 1,5 DIN 7603
191	CSH75..	2			365 210 08	Einschraub-Nippel Screwed nipple Nipple á vis ➔ 199	M 22 x 1,5 x 1" - 14 UNS

Pos. Item No.	Typ Type Type	Stück Qty. Pièce	Änderung Modifikation Modification	ab Baujahr Mon./Jahr/Nr. from model month/year/no. à partir du modèle mois/année/no.	Art. Nr. Ref. nr. Réf. no.	Benennung Description Désignation	
192	CSH75..	2			372 200 02	Dichtring Joint ring Joint annulaire ➔ 1,199	Ø 19,1 x 1,5
193	CSH75..	2			366 001 16	Winkelrohranschluss Pipe connection Raccord de tube ➔ 199	1 " - 14 UNS Ø 16
194	CSH75..	2			380 306 90	Zylinderschraube mit Innensechskant Hexsocket cheese head screw Vis à tête cylindrique à six pans creux ➔ 199	M 10 x 55 DIN 912-10.9
195	CSH75..	1			343 313 07	Spule Coil Bobine	230V, 50Hz
		1			343 313 08		120V, 60Hz
		1			343 313 09	➔ 198	240V, 60Hz
196	CSH75..	1			381 909 10	Spulenbefestigung Coil fixation Fixation de bobine ➔ 198	
197	CSH75..	1			389 019 01	Gerätesteckdose komplett Electr. connector complete Prise de courant complète ➔ 198	
198	CSH75..	1			367 905 03	Anschlussflansch komplett Pipe connection complete Raccord de tube complet [incl.187,195,196,197] ➔ 199	230V, 50/60Hz
		1			367 905 05		120V, 60Hz
199	CSH75..	1			367 912 05	Bausatz Anschlussflansch für Ölkühler Pipe connection for oil cooler complete Raccord de tube complet pour refroidisseur d'huile [incl.189,190,191,192,193 194,198]	230V
		1			367 912 09		120V
200	CSH75.. CSW75..	1			370 012 06	Bausatz Schwingungsdämpfer Vibration damper set Amortisseur devibrations-joi	4 Stück 4 pieces 4 pièces
205	CSH75.. CSW75..	1			327 309 03	Befestigungsschiene Fixing rails Rails de fixation	360 x 50 x 45
206	CSH75.. CSW75..	2			380 312 71	Zylinderschraube mit Innensechskant Hexsocket cheese head screw Vis à tête cylindrique à six pans creux	M 16 x 25 DIN 912-10.9
207	CSH75.. CSW75..	1			327 302 06	Befestigungsschiene Fixing rails Rails de fixation	360 x 50 x 20
208	CSH75.. CSW75..	2			380 312 71	Zylinderschraube mit Innensechskant Hexsocket cheese head screw Vis à tête cylindrique à six pans creux	M 16 x 25 DIN 912-10.9

Pos.	Typ	Stück	Änderung	ab Baujahr	Art. Nr.	Benennung	
Item	Type	Qty.	Modification	from model	Ref. nr.	Description	
No.	Type	Pièce	Modification	à partir du modèle	Réf. no.	Désignation	
				Mon./Jahr/Nr.			
				from model			
				month/year/no.			
				à partir du modèle			
				mois/année/no.			
213	CSH75.. CSW75..	4			372 708 03	Dichtung Gasket Joint ➔ 1	91 x 52 x 1
214	CSH75.. CSW75..	4			375 914 01	Verdrehsicherung Torsion lock Protection antitorsion	Ø 27 x 6,5
215	CSH75.. CSW75..	4			347 161 01	Magnetventil Solenoid valve Vanne magnétique	(CR)
216	CSH75.. CSW75..	8			380 306 32	Zylinderschraube Cheese head screw Vis à tête cylindrique	M 10 x 30 DIN 912-10.9
217	CSH75.. CSW75..	4			343 313 01	Spule Coil Bobine [incl.219]	230V, 50/60Hz
		4			343 313 02		115V, 60Hz
		4			343 313 03		24V, 50/60Hz
		4			343 313 05		115V, DC
		4			343 313 04		24V, DC
		4			343 313 06		48V, DC
		4			343 313 10		200V, 50/60Hz
218	CSH75.. CSW75..	4			381 909 09	Spulenbefestigung Coil fixation Fixation de bobine	
219	CSH75.. CSW75..	4			389 019 01	Gerätesteckdose komplett Electr. connector complete Prise de courant complète ➔ 217	
220	CSH75..	1			366 114 13	Verschluss-Schraube Sealing screw Vis de fermeture	M 22 x 1,5 DIN 910 - 5.8
		1			361 332 10		Flüssigkeitseinspritzung Liquid injection Injection de liquide [incl.221,222,223,224]
221	CSH75..	1			382 403 05	Aluminium-Dichtring Aluminium gasket ring Joint annulaire d'aluminium ➔ 1,220	Ø 22 x Ø 27 x 1,5 DIN 7603
222	CSH75..	1	1		(365 210-25) ↓	Einschraub-Nippel Screwed nipple Nipple à vis ➔ 220	M 22 x 1,5 x 1" - 14 UNS L=43 mm
		1	2	ca.04/11	365 210 08		M 22 x 1,5 x 1" - 14 UNS L=58 mm
223	CSH75..	1			372 200 02	Dichtring Joint ring Joint annulaire ➔ 1,220	Ø 19,1 x 1,5
224	CSH75..	1			361 321 10	Absperrventil Shut-off valve Vanne d'arrêt [incl.225] ➔ 220	Ø 12 L ; 1" - 14 UNS
225	CSH75..	1			375 014 02	Schutzkappe Protecting cap Chapeau de protection ➔ 224	

Pos. Item No.	Typ Type Type	Stück Qty. Pièce	Änderung Modifikation Modification	ab Baujahr Mon./Jahr/Nr. from model month/year/no. à partir du modèle mois/année/no.	Art. Nr. Ref. nr. Réf. no.	Benennung Description Désignation
226	CSH75..	1			314 008 12	Öldüse Oil orifice M 8
	CS.7583..	1	1		314 008 12	Orifice d'huile M 8
	CS.7593..	0	2	ca. 01/12	—	
227	CSH75.. CSW75..	1			372 021 20	O-Ring O-ring Joint annulaire ➔ 1,228
228	CSH75.. CSW75..	1			345 905 05	Tauchhülse Heater sleeve Tube plongeur 1 1/8" - 18 UNEF
229	CSH75.. CSW75..	1			375 021 04	Verschluss-Stopfen Sealing plug Bouchon de fermeture ➔ 228
230	CSH75.. CSW75..	1			343 213 07	Ölsumpfheizung Crankcase heater 200 W , 230V
		1			343 213 08	Résistance de carter [incl. 232] 200 W , 115V
231	CSH75.. CSW75..	1			372 021 14	O-Ring O-ring Joint annulaire ➔ 1
232	CSH75.. CSW75..	1			389 002 01	Gerätesteckdose komplett Electr. connector complete Prise de courant complète ➔ 230
236	CSH75.. CSW75..	1			347 032 02	Druckgastemperaturfühler Discharge gas temperature sensor Sonde de température du gaz de refoulement NPT 1/8" (120 ° C)
240	CSH75.. CSW75..	1			361 913 01	Ölserviceventil komplett Oil service valve complete La vanne de service complet [incl. 241,242,243,244,245]
		1			366 114 13	Verschluss-Schraube Sealing screw Vis de fermeture M 22 x 1,5 DIN 910-5.8
241	CSH75.. CSW75..	1			375 014 01	Schutzkappe Protecting cap Chapeau de protection ➔ 242
242	CSH75.. CSW75..	1			361 322 05	Absperrventil Shut-off valve Vanne d'arrêt [incl.241] ➔ 240
243	CSH75.. CSW75..	1			372 200 01	Dichtring Joint ring Joint annulaire ➔ 1,240
244	CSH75.. CSW75..	1			365 210 16	Einschraub-Nippel Screwed nipple Nipple á vis ➔ 240
245	CSH75.. CSW75..	1			382 403 05	Aluminium-Dichtring Aluminium gasket ring Joint annulaire d'aluminium ➔ 1,240

Pos.	Typ	Stück	Änderung	ab Baujahr	Art. Nr.	Benennung	
Item	Type	Qty.	Modification	from model	Ref. nr.	Description	
No.	Type	Pièce	Modification	à partir du modèle	Réf. no.	Désignation	
				mois/année/no.			
246	CSH75.. CSW75..	1			314 036 01	Düse Orifice	M 8
247	CSH7553-.. CSH7563-.. CSH7573-.. CSW7573-.. CSH7583-.. CSH7593-.. CSW7583-.. CSW7593-..	1			314 008 31	Düse Orifice	M 8
		1			314 036 01		M 8
248	CSH75.. CSW75..	1			361 501 01	Schrader-Ventil Schrader valve Vanne Schrader	1/8" - 27 NPTF
250	CSH75.. CSW75..	1/2			347 962 01	Opto-elektronische Ölniveau- Überwachung	220V
		1/2			347 962 02	Opto-electronic oil level monitoring	115V
		1/2			347 962 03	Opto-électronique contrôle de niveau d'huile [incl.251,254,256]	24V
251	CSH75.. CSW75..	1/2			347 949 01	Opto-elektronische Einheit	220V
		1/2			347 949 02	Opto-electronic unit	115V
		1/2			347 949 04	Opto-électronique unité ➔ 250	24V
254	CSH75.. CSW75..	2			372 021 20	O-Ring O-ring Joint annulaire ➔ 1,250	Ø 28 x 1,7
255	CSH75..	2			380 306 32	Zylinderschraube mit Innensechskant Hexsocket cheese head screw Vis à tête cylindrique à six pans creux	M 10 x 30 DIN 912-10.9
256	CSH75.. CSW75..	1			361 815 03	Schauglas Sight glass Voyant	1 1/8"-18 UNEF
		1/2			361 828 02	Schauglas (Opto-elektronische Ölniveau- Überwachung) Sight glass (Opto-electronic oil level monitoring) Voyant (Opto-électronique contrôle de niveau d'huile) ➔ 250	1 1/8"-18 UNEF / M 24 x 1
257	CSH75.. CSW75..	1			366 144 01	Verschluss-Stopfen Sealing plug Bouchon de fermeture	1 1/8"-18 UNEF
258	CSH75..	1			372 704 01	Dichtung Gasket Joint ➔ 1	91 x 52 x 1
259	CSH75..	1			367 015 01	Blindflansch Blank flange Bride d'obturation	91 x 52 x 13

Pos.	Typ	Stück	Änderung	ab Baujahr	Art. Nr.	Benennung	
Item	Type	Qty.	Modification	from model	Ref. nr.	Description	
No.	Type	Pièce	Modification	month/year/no.	Réf. no.	Désignation	
				à partir du modèle			
				mois/année/no.			
260	CSH7553-.. CSH7563-.. CSH7573-.. CSH7583-.. CSH7593-90 CSW7573-.. CSW7583-.. CSW7593-..	1			372 316 06	Dichtung Gasket Joint ➔ 1	Ø 346 x Ø 330 x 1
	CSH7583-100 CSH7593-100 CSH7593-110	2			372 316 06		Ø 346 x Ø 330 x 1
261	CSH75.. CSW75..	1			362 013 01	Sauggas-Filter Suction gas filter Filtre d'aspiration	Ø 279 x 120
262	CSH75.. CSW75..	1			305 237 01	Gehäusedeckel Housing cover Couvercle de corps [incl. 265,268]	Ø 346 x 170
263	CSH7553-.. CSH7563-.. CSH7573-.. CSH7583-.. CSH7593-90 CSW7573-.. CSW7583-.. CSW7593-..	10			380 307 04	Zylinderschraube mit Innensechskant Hexsocket cheese head screw Vis à tête cylindrique à six pans creux	M 16 x 160 DIN 912-10.9
	CSH7583-100 CSH7593-100 CSH7593-110	10			380 338 02		M 16 x 190 ISO 4762-10.9
264	CSH7553-.. CSH7563-.. CSH7573-.. CSH7583-.. CSH7593-90 CSW7573-.. CSW7583-.. CSW7593-..	1			380 307 02	Zylinderschraube mit Innensechskant Hexsocket cheese head screw Vis à tête cylindrique à six pans creux	M 16 x 35 DIN 912-10.9
	CSH7583-100 CSH7593-100 CSH7593-110	1			380 338 01		M 16 x 70 ISO 4762-10.9
265	CSH75.. CSW75..	1	1		372 021 20	O - Ring O - ring Joint annulaire ➔ 1,262	Ø 28 x 1,7
		0	2	ca.02/12	—		
266	CSH75.. CSW75..	1			320 354 04	Transportöse Ring bolt Un anneau de manutention	80 x 40 x 10 Ø 24, Ø 17,5
267	CSH7553-.. CSH7563-.. CSH7573-.. CSH7583-.. CSH7593-90 CSW7573-.. CSW7583-.. CSW7593-..	1			380 307 07	Zylinderschraube mit Innensechskant Hexsocket cheese head screw Vis à tête cylindrique à six pans creux	M 16 x 170 DIN 912-10.9
	CSH7583-100 CSH7593-100 CSH7593-110	1			380 338 02		M 16 x 200 ISO 4762-10.9
268	CSH75.. CSW75..	1	1		380 914 01	Verschluss-Schraube Sealing screw Vis de fermeture ➔ 262	1 1/8"-18 UNEF
		0	2	ca.02/12	366 144 01		

Pos.	Typ	Stück	Änderung	ab Baujahr	Art. Nr.	Benennung
Item	Type	Qty.	Modification	from model	Ref. nr.	Description
No.	Type	Pièce	Modification	à partir du modèle	Réf. no.	Désignation
				Mon./Jahr/Nr.		
				from model		
				month/year/no.		
				à partir du modèle		
				mois/année/no.		
269	CSH75.. CSW75..	1			380 306 41	Zylinderschraube mit Innensechskant Hexsocket cheese head screw Vis à tête cylindrique á six pans creux M12 x 16 DIN 912-10.9
270	CSH75.. CSW75..	1			382 001 04	Scheibe Washer Rondelle A 13 DIN 125
271	CSH7553.. CSH7563.. CSH7573.. CSW7573..	1			380 213 01	Sechskantschraube Hexagon head screw Vis á tête hexagonale M10 x 16 DIN 6921-8.8
272	CSH75.. CSW75..	1			382 001 57	Scheibe Washer Rondelle A17 DIN 125
273	CSH75.. CSW75..	1			380 307 08	Zylinderschraube mit Innensechskant Hexsocket cheese head screw Vis à tête cylindrique á six pans creux M 16 x 25 DIN 912-10.9
274	CSH75.. CSW75..	1			380 306 21	Zylinderschraube mit Innensechskant Hexsocket cheese head screw Vis à tête cylindrique á six pans creux M 10 x 12 DIN 912-10.9
278	CSH7583-100 CSH7593-100 CSH7593-110	1			312 041 01	Distanzring Spacer ring Bague d'espacement Ø 346 x Ø 270 x 30
300	CSH7553-.. CSH7563-.. CSH7573-.. CSW7573-..	1			360 609 42	Bausatz Ölleitung Kit for oil line Kit pour conduite d'huile [incl. 302,303]
302	CSH7553-.. CSH7563-.. CSH7573-.. CSW7573-..	1			366 015 02	Gerade Verschraubung (Körper) XGE8-L 1/4" NPT Straight screwed joint (body) Vissage en ligne droit (corps) ➔ 300
303	CSH7553-.. CSH7563-.. CSH7573-.. CSW7573-..	1			366 017 01	Winkel-Verschraubung(Körper) XWE8-L 1/4" NPT Angle screwed joint (body) Vissage à vis coudé (corps) ➔ 300
310	CSH7553-.. CSH7563-.. CSH7573-.. CSW7573-..	1			360 609 04	Bausatz Ölleitung Kit for oil line Kit pour conduite d'huile [incl. 312,313]
312	CSH7553-.. CSH7563-.. CSH7573-.. CSW7573-..	1			366 017 02	Winkel-Verschraubung(Körper) XWE8-L 1/4" NPT Angle screwed joint (body) Vissage à vis coudé (corps) ➔ 310
313	CSH7553-.. CSH7563-.. CSH7573-.. CSW7573-..	1			366 015 07	Gerade Verschraubung (Körper) XGE8-L 1/8" NPT Straight screwed joint (body) Vissage en ligne droit (corps) ➔ 310
320	CSH7553-.. CSH7563-.. CSH7573-.. CSW7573-..	1			360 609 03	Bausatz Ölleitung Kit for oil line Kit pour conduite d'huile [incl. 322,323]

Pos.	Typ	Stück	Änderung	ab Baujahr	Art. Nr.	Benennung
Item	Type	Qty.	Modifikation	from model	Ref. nr.	Description
No.	Type	Pièce	Modifikation	month/year/no.	Réf. no.	Désignation
				à partir du modèle		
				mois/année/no.		
322	CSH7553-.. CSH7563-.. CSH7573-.. CSW7573-..	1			366 017 02	Winkel-Verschraubung(Körper) XWE8-LL 1/8" NPT Angle screwed joint (body) Vissage à vis coudé (corps) ➔ 320
323	CSH7553-.. CSH7563-.. CSH7573-.. CSW7573-..	1			366 015 07	Gerade Verschraubung (Körper) XGE8-L 1/8" NPT Straight screwed joint (body) Vissage en ligne droit (corps) ➔ 320
330	CSH7553-.. CSH7563-.. CSH7573-.. CSW7573-..	1			360 609 10	Bausatz Ölleitung Kit for oil line Kit pour conduite d'huile [incl. 332,333]
332	CSH7553-.. CSH7563-.. CSH7573-.. CSW7573-..	1			366 017 02	Winkel-Verschraubung(Körper) XWE8-LL 1/8" NPT Angle screwed joint (body) Vissage à vis coudé (corps) ➔ 330
333	CSH7553-.. CSH7563-.. CSH7573-.. CSW7573-..	1			366 015 07	Gerade Verschraubung (Körper) XGE8-L 1/8" NPT Straight screwed joint (body) Vissage en ligne droit (corps) ➔ 330
340	CSH7553-.. CSH7563-.. CSH7573-.. CSW7573-..	1			360 609 09	Bausatz Ölleitung Kit for oil line Kit pour conduite d'huile [incl. 342,343]
342	CSH7553-.. CSH7563-.. CSH7573-.. CSW7573-..	1			366 017 02	Winkel-Verschraubung(Körper) XWE8-LL 1/8" NPT Angle screwed joint (body) Vissage à vis coudé (corps) ➔ 340
343	CSH7553-.. CSH7563-.. CSH7573-.. CSW7573-..	1			366 015 07	Gerade Verschraubung (Körper) XGE8-L 1/8" NPT Straight screwed joint (body) Vissage en ligne droit (corps) ➔ 340
350	CSH7553-.. CSH7563-.. CSH7573-.. CSW7573-..	1			360 609 41	Bausatz Ölleitung Kit for oil line Kit pour conduite d'huile [incl. 351,352]
351	CSH7553-.. CSH7563-.. CSH7573-.. CSW7573-..	1			366 015 06	Gerade Verschraubung (Körper) XGE10-LL 1/4" NPT Straight screwed joint (body) Vissage en ligne droit (corps) ➔ 350
352	CSH7553-.. CSH7563-.. CSH7573-.. CSW7573-..	1			366 015 06	Gerade Verschraubung (Körper) XGE10-LL 1/4" NPT Straight screwed joint (body) Vissage en ligne droit (corps) ➔ 350
355	CSH7553-.. CSH7563-.. CSH7573-.. CSW7573-..	2			345 917 01	Bausatz Schelle Clip kit Kit agrafe de serrage
360	CSH7553-.. CSH7563-.. CSH7573-.. CSW7573-..	3			380 306 52	Zylinderschraube mit M 6 x 25 Innensechskant DIN 912-10.9 Hexsocket cheese head screw Vis à tête cylindrique à six pans creux
361	CSH7553-.. CSH7563-.. CSH7573-.. CSW7573-..	1			367 359 01	Reglerflansch 81 x 50 x 13 Regulator flange Bride le régulateur

Pos.	Typ	Stück	Änderung	ab Baujahr	Art. Nr.	Benennung			
Item	Type	Qty.	Modification	from model	Ref. nr.	Description			
No.	Type	Pièce	Modification	à partir du modèle	Réf. no.	Désignation			
				Mon./Jahr/Nr.					
				from model					
				month/year/no.					
				à partir du modèle					
				mois/année/no.					
362	CSH7553-..	1			372 435 06	Dichtung	81 x 50 x 2		
	CSH7563-..	1			372 435 05	Gasket	81 x 50 x 2		
	CSH7573-.. CSW7573-..	1			372 435 04	Joint ➔ 1	81 x 50 x 2		
363	CSH7553-..	3			380 306 37	Zylinderschraube mit	M 10 x 105 DIN 912-10.9		
	CSH7563-..					Innensechskant			
	CSH7573-..					Hexsocket cheese head screw			
	CSW7573-..					Vis à tête cylindrique à six pans creux			
364	CSH7553-..	2			383 011 08	Zylinderstift	Ø 10 M 6 x 30 DIN 7979		
	CSH7563-..					Parallel pin			
	CSH7573-..					Goupille cylindrique			
	CSW7573-..								
365	CSH7553-..	1			380 306 38	Zylinderschraube mit	M 10 x 45 DIN 912-10.9		
	CSH7563-..	1			380 306 38	Innensechskant			
	CSH7573-..					Hexsocket cheese head screw			
	CSW7573-..					Vis à tête cylindrique à six pans creux			
	CSH7583-..					5			
CSH7593-.. CSW7583-.. CSW7593-..									M 10 x 30 DIN 912-10.9
366	CSH7553-..	1			380 306 24	Zylinderschraube mit	M 10 x 40 DIN 912-10.9		
	CSH7563-..					Innensechskant			
	CSH7573-..					Hexsocket cheese head screw			
	CSW7573-..					Vis à tête cylindrique à six pans creux			
367	CSH7553-..	1			313 049 02	Lagerdeckel	Ø 77 x 66		
	CSH7563-..	1			313 049 02	Bearing cover			
	CSH7573-..					Couvercle de palier			
	CSW7573-..					➔ 369			
	CSH7583-..					1			
CSH7593-.. CSW7583-.. CSW7593-..									Ø 100 x 54
368	CSH7553-..	6			380 306 55	Zylinderschraube mit	M 6 x 40 DIN 912-10.9		
	CSH7563-..	6			380 306 55	Innensechskant			
	CSH7573-..					Hexsocket cheese head screw			
	CSW7573-..					Vis à tête cylindrique à six pans creux			
	CSH7583-..					4			
CSH7593-.. CSW7583-.. CSW7593-..									➔ 369 M 8 x 20 DIN 6912-10.9
369	CSH7553-..	1			349 005 09	Kolbenstange komplett	[incl.367,368,370,371,372,374,381,382]		
	CSH7563-..	1			349 005 10	Piston rod complete			
	CSH7573-.. CSW7573-..	1			349 005 11	Tige à piston complet			
	CSH7583-.. CSW7583-..	1			349 005 14				
	CSH7593-.. CSW7593-..	1			349 005 16				
								[incl.367,368,370,372,374,381,382]	

Pos. Item No.	Typ Type Type	Stück Qty. Pièce	Änderung Modifi- cation Modifi- cation	ab Baujahr Mon./Jahr/Nr. from model month/year/no. à partir du modèle mois/année/no.	Art. Nr. Ref. nr. Réf. no.	Benennung Description Désignation	
370	CSH7553-.. CSH7563-.. CSH7573-.. CSW7573-..	1			314 066 01	Kolbenstange Piston rod Tige à piston ➔ 369	SW 36 x 190
	CSH7583-.. CSH7593-.. CSW7583-.. CSW7593-..	1			314 032 09		SW 36 x 210
371	CSH7553-..	1			311 033 01	Hülse Sleeve Douille ➔ 369	Ø 77 x 20,6
372	CSH7553-.. CSH7563-.. CSH7573-.. CSW7573-..	1 1	1 2		(325 000 46)↓ 325 000 56	Druckfeder Pressure spring Ressort de pression ➔ 369	
	CSH7583-.. CSH7593-.. CSW7583-.. CSW7593-..	1			325 000 56		
374	CSH7553-.. CSH7563-.. CSH7573-.. CSW7573-..	1			314 240 04	Kolben Piston Piston ➔ 369	[incl. 375,376]
	CSH7583-.. CSW7583-.. CSH7593-.. CSW7593-..	1			314 062 01		Ø 103
375	CSH7553-.. CSH7563-.. CSH7573-.. CSW7573-..	1			372 021 32	O-Ring O-ring Joint annulaire	Ø 78,7 x 5,3 ➔ 1,374
	CSH7583-.. CSH7593-.. CSW7583-.. CSW7593-..	1			372 021 33		Ø 88,2 x 5,3 ➔ 1,369
376	CSH7553-.. CSH7563-.. CSH7573-.. CSW7573-..	1			312 104 02	Gleitring Sliding ring Bague de glissement	Ø 95 x 6 ➔ 374
	CSH7583-.. CSH7593-.. CSW7583-.. CSW7593-..	1			312 104 04		Ø 105 x 6 ➔ 369
381	CSH7553-.. CSH7563-.. CSH7573-.. CSW7573-..	1			380 166 11	Sechskantschraube Hexagon head screw Vis à tête hexagonale ➔ 369	M 16 x 40 DIN 933-10.9
	CSH7583-.. CSH7593-.. CSW7583-.. CSW7593-..	1 1	1 2		(380 159 03)↓ 380 166 11		M 16 x 40 DIN 933-10.9
382	CSH7553-.. CSH7563-.. CSH7573-.. CSW7573-..	1			372 321 01	Dichtung Gasket Joint ➔ 1,369	
	CSH7583-.. CSH7593-.. CSW7583-.. CSW7593-..	1			372 361 01		

Pos.	Typ	Stück	Änderung	ab Baujahr Mon./Jahr/Nr.	Art. Nr.	Benennung	
Item	Type	Qty.	Modification	from model month/year/no.	Ref. nr.	Description	
No.	Type	Pièce	Modification	à partir du modèle mois/année/no.	Réf. no.	Désignation	
383	CSH7553-.. CSH7563-.. CSH7573-.. CSW7573-..	1			305 907 01	Deckel Cover Couvercle	Ø 118 x 16
	CSH7583-.. CSH7593-.. CSW7583-.. CSW7593-..	1			305 918 01		Ø 129 x 12
384	CSH75.. CSW75-..	1			365 210 14	Einschraub-Nippel Screwed nipple Nipple á vis	M 22 x 1,5 x 1"-12 UNF
385	CSH75.. CSW75-..	1			362 105 01	Ölfilter Oil filter Filtre d'huile	OC 172
386	CSH7553-.. CSH7563-.. CSH7573-.. CSW7573-..	2			380 306 32	Zylinderschraube mit Innensechskant Hexsocket cheese head screw Vis à tête cylindrique á six pans creux	M 10 x 30 DIN 912-10.9
	CSH7583-.. CSH7593-.. CSW7583-.. CSW7593-..	3			380 306 32		
387	CSH7553-.. CSH7563-.. CSH7573-.. CSW7573-..	1			360 615 01	Leitung komplett Line complete Conduite complet	
	CSH7583-.. CSH7593-.. CSW7583-.. CSW7593-..	1			360 615 06		
389	CSH7553-.. CSH7563-.. CSH7573-.. CSW7573-..	1			315 028 07	Distanzschraube Spacer screw Vis d'espacement	M 10 x 95 / M8 ➔ 410
	CSH7583-.. CSH7593-.. CSW7583-.. CSW7593-..	1			315 028 09		M 10 x 62
393	CSH7583-.. CSH7593-.. CSW7583-.. CSW7593-..	1			360 608 31	Leitung Line Conduite	
400	CSH7553-.. CSH7563-.. CSH7573-.. CSW7573-..	1			305 528 01	Druckflansch-Deckel Discharge flange cover Couvercle de pression	[incl. 402]
	CSH7583-.. CSH7593-.. CSW7583-.. CSW7593-..	1			305 919 01		136 x 335
401	CSH7553-.. CSH7563-.. CSH7573-.. CSW7573-..	1			372 929 01	Dichtung Gasket Joint ➔ 1	
	CSH7583-.. CSW7583-.. CSH7593-.. CSW7593-..	1			372 349 01		

Pos.	Typ	Stück	Änderung	ab Baujahr	Art. Nr.	Benennung
Item	Type	Qty.	Modification	from model	Ref. nr.	Description
No.	Type	Pièce	Modification	month/year/no.	Réf. no.	Désignation
				à partir du modèle		
				mois/année/no.		
404	CSH7553-.. CSH7563-.. CSH7573-.. CSW7573-..	2			315 028 06	Distanzschraube Spacer screw Vis d'espacement M 10 x 285 / M8 ➔ 410
	CSH7583-.. CSH7593-.. CSW7583-.. CSW7593-..	2			315 028 08	M 10 x 173
406	CSH7583-.. CSH7593-.. CSW7583-.. CSW7593-..	3			380 312 81	Zylinderschraube mit Innensechskant Hexsocket cheese head screw Vis à tête cylindrique à six pans creux ➔ 369 M 6 x 12 DIN 6912-10.9
407	CSH7583-.. CSW7583-..	0	1		—	Distanzscheibe Spacer washer Rondelle d'espacement —
		1	2		313 050 01	Ø 64 x 8
	CSH7593-.. CSW7593-..	1			313 050 02	➔ 369 Ø 64 x 14
408	CSH7583-.. CSH7593-.. CSW7583-.. CSW7593-..	1			380 302 05	Zylinderschraube mit Innensechskant Hexsocket cheese head screw Vis à tête cylindrique à six pans creux M 12 x 50 DIN 912-10.9
410	CSH7553-.. CSH7563-.. CSH7573-.. CSW7573-..	1			369 205 07	Reparatursatz Demister Repair kit demister Réparation de montage débrouilleur
	CSH7583-.. CSH7593-.. CSW7583-.. CSW7593-..	1			369 205 06	
411	CSH7553-.. CSH7563-.. CSH7573-.. CSW7573-..	1			375 069 04	Hülse Sleeve Douille Ø 63 x 22 ➔ 400
	CSH7583-.. CSH7593-.. CSW7583-.. CSW7593-..	1			375 069 06	Ø 72 x 24
413	CSH7553-.. CSH7563-.. CSH7573-.. CSW7573-..	3			380 306 01	Zylinderschraube mit Innensechskant Hexsocket cheese head screw Vis à tête cylindrique à six pans creux M 8 x 12 DIN 912-10.9
	CSH7583-.. CSH7593-.. CSW7583-.. CSW7593-..	3			380 056 22	M 10 x 150 DIN 931-10.9
420	CSH75-.. CSW75-..	1			372 021 08	O-Ring O-ring Joint annulaire ➔ 1 ID 380,3 x 5,3
429	CSH75-.. CSW75-..	11			380 307 01	Zylinderschraube mit Innensechskant Hexsocket cheese head screw Vis à tête cylindrique à six pans creux M 16 x 50 DIN 912-10.9
430	CSH75-.. CSW75-..	1			300 510 01	Ölabscheidergehäuse Oil separator body Corps séparateur d'huile

Pos. Item No.	Typ Type Type	Stück Qty. Pièce	Änderung Modification Modifi- cation	ab Baujahr Mon./Jahr/Nr. from model month/year/no. à partir du modèle mois/année/no.	Art. Nr. Ref. nr. Réf. no.	Benennung Description Désignation	
431	CSH75.. CSW75..	7			380 307 05	Zylinderschraube mit Innensechskant Hexsocket cheese head screw Vis à tête cylindrique à six pans creux M 16 x 60 DIN 912-10.9	
432	CSH75.. CSW75..	1			372 021 01	O-Ring O-ring Joint annulaire ➔ 1 Ø 65 x 4	
433	CSH75.. CSW75..	1			315 031 02	Verschluss-Schraube Sealing screw Vis de fermeture M 52 x 1,5 DIN 908-5.8	
450	CSH75.. CSW75..	1			347 017 10	Schutzgerät Protection device Dispositif de protection SE-E1 115..230V, 50/60Hz	
					oder/or/ou		
		1			347 017 14	SE-E1 24V, 50/60Hz	
		1			347 034 01	SE-C1 24V..230V, 50/60Hz	
		1	1		(347 009 01) ↓	INT69VSY-II 230V, 50/60Hz	
		1	2	ca.05/11	347 038 01	SE-E2 24V..230V, 50/60Hz/DC	
					oder/or/ou		
		1	1		(347 009 02) ↓	INT69VSY-II 115V, 50/60Hz	
		1	2	ca.05/11	347 038 01	SE-E2 24V..230V, 50/60Hz/DC	
					oder/or/ou		
		1	1		(347 009 05) ↓	INT69VSY-II 24V, 50/60Hz	
1	2	ca.05/11	347 038 01	SE-E2 24V..230V, 50/60Hz/DC			
			oder/or/ou				
1	1		(347 009 04) ↓	INT69VSY-II 24V, DC			
1	2	ca.05/11	347 038 01	SE-E2 24V..230V, 50/60Hz/DC			
			oder/or/ou				
453	CSH75.. CSW75..	2			380 513 51	Zylinderschraube mit Innensechskant Hexsocket cheese head screw Vis à tête cylindrique à six pans creux ➔ 89 M 3 x 16 DIN EN ISO 7045-4.8	
454	CSH75.. CSW75..	1			345 918 01	Klemmleiste mit Kabel Strip terminal with cable Réglette de bornes avec câble ➔ 89	
455	CSH75.. CSW75..	4			380 501 52	Kreuzschlitz-Schraube Cross recessed raised head screw Vis à tête bombée M 6 x 12 DIN 7985-4.8	
456	CSH75.. CSW75..	1			324 500 13	Anschlusskasten Terminal box Boîte de raccordement 360 x 290 x 130	

Pos.	Typ	Stück	Änderung	ab Baujahr	Art. Nr.	Benennung	
Item	Type	Qty.	Modifikation	from model	Ref. nr.	Description	
No.	Type	Pièce	Modifikation	month/year/no.	Réf. no.	Désignation	
				à partir du modèle			
				mois/année/no.			
457	CSH75.. CSW75..	1			372 126 01	Dichtung Gasket Joint ➔ 1,89	222 x 140 x 3
460	CSH75.. CSW75..	1			375 022 15	Verschluss-Stopfen Sealing plug Bouchon de fermeture	Ø 28 x 12
461	CSH75.. CSW75..	1			375 022 14	Verschluss-Stopfen Sealing plug Bouchon de fermeture	Ø 25 x 9,5
462	CSH75.. CSW75..	1 1	1 2		(345 101 04) ↓ 345 121 02	Kabelverschraubung Screwed cable gland Passe-câble à vis	
463	CSH75.. CSW75..	1			375 022 13	Verschluss-Stopfen Sealing plug Bouchon de fermeture	Ø 22 x 10,5
464	CSH75.. CSW75..	2			345 126 04	Verschluss-Stopfen Sealing plug Bouchon de fermeture	M 63 x 1,5
465	CSH75.. CSW75..	2			345 122 04	Sechskantmutter Hexagon nut Écrou hexagonale	M 63 x 1,5
466	CSH75.. CSW75..	2			389 007 01	Kerbkabelschuh Notch-type cable lug Cosse de câble à sentir ➔ 89	6 R/10 Ø 10 x 35 MM2
467	CSH75.. CSW75..	2			378 049 01	Klebefolie Schutzleiteranschluss Bonding sheet grounding conductor Feuille de collage ➔ 89	
468	CSH75.. CSW75..	2			382 002 04	Scheibe Washer Rondelle ➔ 89	B 10,5 DIN 125
469	CSH75.. CSW75..	2			381 101 56	Sechskantmutter Hexagon nut Écrou hexagonale ➔ 89	M 10 DIN 934
470	CSH75.. CSW75..	6			375 051 02	Isolierplatte Insulation plate Plaque isolante ➔ 89	40 x 39
473	CSH75.. CSW75..	3			345 007 02	Flachstecker Blade terminal Lagnette	6,3 x Ø 10,5
474	CSH75.. CSW75..	6			389 007 01	Kerbkabelschuh Notch-type cable lug Cosse de câble à sentir ➔ 89	6 R/10 Ø 10 x 35 MM2
475	CSH75.. CSW75..	6			382 205 03	Federring Single coil spring washer Rondelle-ressort ➔ 89	A 10 DIN 127-A2
476	CSH75.. CSW75..	6			380 385 07	Zylinderschraube mit Innensechskant Hexsocket cheese head screw Vis à tête cylindrique à six pans creux ➔ 89	M 10 x 16 DIN 912-10.9

Pos.	Typ	Stück	Änderung	ab Baujahr	Art. Nr.	Benennung	
Item	Type	Qty.	Modification	from model	Ref. nr.	Description	
No.	Type	Pièce	Modification	à partir du modèle	Réf. no.	Désignation	
				month/year/no.			
				mois/année/no.			
478	CSH75.. CSW75..	1			375 907 01	Isolationsfolie Insulation foil Isolant flexible ➔ 89	160 x 164 x 0,3
480	CSH75.. CSW75..	4			380 501 54	Kreuzschlitz-Schraube Cross recessed raised head screw Vis à tête bombée	M 6 x 16 DIN 7985-4.8
481	CSH75.. CSW75..	1			324 910 02	Deckel für Anschlusskasten Cover for Terminal box Couvercle pour boîte de raccordement	361 x 291 x 7
482	CSH75.. CSW75..	1			372 429 04	Dichtung Gasket Joint ➔ 1,89	360 x 290 x 2
484	CSH75.. CSW75..	4			375 072 01	Scheibe Washer Rondelle ➔ 89	Ø 6,4
490	CSH75.. CSW75..	1			382 101 54	Zahnscheibe Toothed washer Rondelle éventail ➔ 89	Ø 6,4 DIN 6797
491	CSH75.. CSW75..	1			344 006 01	Kabel Cable Câble ➔ 89	
492	CSH75.. CSW75..	1			382 002 03	Scheibe Washer Rondelle ➔ 89	A6,4 DIN 125-MS
493	CSH75.. CSW75..	1			382 150 01	Sicherungsscheibe Thrust washer Rondelle de sécurité ➔ 89	S 6
494	CSH75.. CSW75..	1			381 301 04	Sechskantmutter Hexagon nut Écrou hexagonale ➔ 89	M 6 DIN 934



BITZER Kühlmaschinenbau GmbH
Eschenbrünnlestraße 15 // 71065 Sindelfingen // Germany
Tel +49 (0)70 31 932-0 // Fax +49 (0)70 31 932-147
bitzer@bitzer.de // www.bitzer.de

Subject to change // Änderungen vorbehalten // Toutes modifications réservées // 05.2012