



THE HEART OF FRESHNESS

# OPERATING INSTRUCTIONS

BETRIEBSANLEITUNG  
INSTRUCTION DE SERVICE

KB-110-7

## Halbhermetische Hubkolbenverdichter

- 2HL-1.2(Y) .. 2N-7.2(Y)
- 4VC-6.2(Y) .. 4NC-20.2(Y)
- 4Z-5.2(Y) .. 8FC-70.2(Y)
- 44J-26.2(Y) .. 66F-100.2(Y)
- 4JE-13Y .. 6FE-50Y
- 44JE-26Y .. 66FE-100Y

## Semi-hermetic Recipro- cating Compressors

- 2HL-1.2(Y) .. 2N-7.2(Y)
- 4VC-6.2(Y) .. 4NC-20.2(Y)
- 4Z-5.2(Y) .. 8FC-70.2(Y)
- 44J-26.2(Y) .. 66F-100.2(Y)
- 4JE-13Y .. 6FE-50Y
- 44JE-26Y .. 66FE-100Y

## Compresseurs hermétiques accessibles à pistons

- 2HL-1.2(Y) .. 2N-7.2(Y)
- 4VC-6.2(Y) .. 4NC-20.2(Y)
- 4Z-5.2(Y) .. 8FC-70.2(Y)
- 44J-26.2(Y) .. 66F-100.2(Y)
- 4JE-13Y .. 6FE-50Y
- 44JE-26Y .. 66FE-100Y

Inhalt	Seite
1 Sicherheit	1
2 Anwendungsbereiche	3
3 Montage	4
4 Elektrischer Anschluss	14
5 In Betrieb nehmen	18
6 Betrieb / Wartung	23
7 Außer Betrieb nehmen	25

Content	Page
1 Safety	1
2 Application ranges	3
3 Mounting	4
4 Electrical connection	14
5 Commissioning	18
6 Operation / Maintenance	23
7 De-commissioning	25

Sommaire	Page
1 Sécurité	1
2 Champs d'application	3
3 Montage	4
4 Raccordement électrique	14
5 Mise en service	18
6 Service / Maintenance	23
7 Mise hors service	25

### 1 Sicherheit

Diese Kältemittel-Verdichter sind zum Einbau in Maschinen entsprechend der **EG-Maschinenrichtlinie** 2006/42/EG vorgesehen. Sie dürfen nur in Betrieb genommen werden, wenn sie gemäß vorliegender Montage-/Betriebsanleitung in diese Maschinen eingebaut worden sind und als Ganzes mit den entsprechenden gesetzlichen Vorschriften übereinstimmen (anzuwendende Normen: siehe Hersteller-/Einbauerklärung).\*

#### Autorisiertes Fachpersonal

Sämtliche Arbeiten an Verdichtern und Kälteanlagen dürfen nur von Fachpersonal ausgeführt werden, das in allen Arbeiten ausgebildet und unterwiesen wurde. Für die Qualifikation und Sachkunde des Fachpersonals gelten die jeweils gültigen Richtlinien.

### 1 Safety

These refrigeration compressors are intended for installation in machines according to the **EC Machines Directive** 2006/42/EC. They may be put to service only, if they have been installed in these machines according to the existing Assembly/Operating Instruction and as a whole agree with the corresponding provisions of legislation (standards to apply: Declaration of manufacturer/of Incorporation).\*

#### Authorized staff

All work on compressor and refrigeration systems shall be carried out only by refrigeration personnel which has been trained and instructed in all work. The qualification and expert knowledge of the refrigeration personnel corresponds to the respectively valid guidelines.

### 1 Sécurité

Ces compresseurs frigorifiques sont prévus pour être incorporés dans des machines conformément à la **Directive CE Machines** 2006/42/CE. Leur mise en service est uniquement autorisée s'ils ont été incorporés dans des machines conformément à la présente Instruction de montage/de service et si ces machines répondent dans leur totalité aux réglementations légales en vigueur (les normes qu'il faut utiliser: voir la Déclaration du constructeur/de l'incorporation).\*

#### Personnel spécialisé autorisé

Seul un personnel spécialisé ayant été formé et initié est autorisé à réaliser l'ensemble des travaux sur les compresseurs et installations frigorifiques. Les directives en vigueur à cet effet sont valables pour la qualification et la compétence du personnel spécialisé.

\* Hinweis gilt für Länder der EU

\* Information is valid for countries of the EC

\* Indication valable pour les pays de la CE

Die Verdichter sind nach dem aktuellen Stand der Technik und entsprechend den geltenden Vorschriften gebaut. Auf die Sicherheit der Anwender wurde besonderer Wert gelegt. Diese Betriebsanleitung während der gesamten Verdichter-Lebensdauer aufbewahren.

### Restgefahren

Vom Verdichter können unvermeidbare Restgefahren ausgehen.

Jede Person, die an diesem Gerät arbeitet, muss deshalb diese Bedienungsanleitung sorgfältig lesen!

Es gelten zwingend

- die einschlägigen Sicherheits-Vorschriften und Normen (z.B. EN 378, EN 60204 und EN 60335),
- die allgemein anerkannten Sicherheitsregeln,
- die EU-Richtlinien,
- Länder spezifische Bestimmungen.

### Sicherheitshinweise

sind Anweisungen um Gefährdungen zu vermeiden.

Sicherheitshinweise genauestens einhalten!



#### Achtung!

Anweisung um eine mögliche Gefährdung von Geräten zu vermeiden.



#### Vorsicht!

Anweisung um eine mögliche minderschwere Gefährdung von Personen zu vermeiden.



#### Warnung!

Anweisung um eine mögliche schwere Gefährdung von Personen zu vermeiden.



#### Gefahr!

Anweisung um eine unmittelbare schwere Gefährdung von Personen zu vermeiden.

### Allgemeine Sicherheitshinweise



#### Warnung!

Der Verdichter ist im Auslieferungszustand mit Schutzgas gefüllt (**Überdruck** ca. 0,2 .. 0,5 bar). Bei unsachgemäßer Handhabung sind Verletzungen von Haut und Augen möglich. Bei Arbeiten am Verdichter Schutzbrille tragen! Anschlüsse nicht öffnen, bevor Überdruck abgelassen ist.

The compressors are constructed according to the state of the art and valid regulations. Particular emphasis has been placed on the users' safety. Retain these Operating Instructions during the entire lifetime of the compressor.

### Residual hazards

Certain residual hazards from the compressors are unavoidable.

All persons working on these units must therefore read these Operating Instructions carefully!

All of the following have validity:

- specific safety regulations and standards (e. g. EN 378, EN 60204 and EN 60335),
- generally acknowledged safety standards,
- EU directives,
- national regulations.

### Safety references

are instructions intended to prevent hazards.

Safety instructions must be stringently observed!



#### Attention!

Instructions on preventing possible damage to equipment.



#### Caution!

Instructions on preventing a possible minor hazard to persons.



#### Warning!

Instructions on preventing a possible severe hazard to persons.



#### Danger!

Instructions on preventing an immediate risk of severe hazard to persons.

### General safety references



#### Warning!

The compressor is under pressure with a holding charge to a pressure of 0.2 to 0.5 bar **above atmospheric pressure**. Incorrect handling may cause injury to skin and eyes. Wear safety goggles while working on compressor. Do not open connections before pressure has been released.

Les compresseurs sont conçus d'après les règles de l'art actuelles et conformément aux prescriptions en vigueur. Une attention particulière a été apportée à la sécurité de l'utilisateur.

Garder cette instruction de service pendant toute la durée de service du compresseur.

### Dangers résiduels

Le compresseur peut être la source de dangers résiduels inévitables.

Par conséquent, chaque personne qui travaille sur cet appareil doit lire attentivement cette instruction de service !

A prendre en considération

- les prescriptions et normes de sécurité relatives (par ex. EN 378, EN 60204 et EN 60335),
- les règles de sécurité généralement reconnues,
- les directives de l'UE,
- les dispositions spécifiques du pays concerné.

### Les indications de sécurité

sont des instructions pour éviter les mises en danger.

Respecter scrupuleusement les indications de sécurité !



#### Attention !

Instruction pour éviter une possible mise en danger d'appareils.



#### Prudence !

Instruction pour éviter une possible mise en danger bénigne de personnes.



#### Avertissement !

Instruction pour éviter une possible mise en danger grave de personnes.



#### Danger !

Instruction pour une imminente mise en danger grave de personnes.

### Indications de sécurité générales



#### Avertissement !

A la livraison, le compresseur est rempli d'un gaz de protection et sont **en surpression** (environ 0.2 .. 0.5 bar). Des blessures à la peau et aux yeux sont possibles en cas de manquement inapproprié. Lors de travaux sur le compresseur, porter des lunettes de protection ! Ne pas ouvrir les raccords avant d'avoir évacué la surpression.

**⚠ Vorsicht!**  
 Im Betrieb können **Oberflächen-Temperaturen** von über 60°C bzw. unter 0°C auftreten.  
 Schwere Verbrennungen und Erfrierungen sind möglich.  
 Zugängliche Stellen absperren und kennzeichnen.  
 Vor Arbeiten am Verdichter: Gerät ausschalten und abkühlen lassen.

**⚠ Caution!**  
 During operation **surface temperatures** exceeding 60°C or below 0°C can be reached.  
 Serious burns and frostbits are possible.  
 Lock and mark accessible sectors.  
 Before working on the compressor: Switch off and allow to cool down.

**⚠ Prudence !**  
 Pendant le service, des **températures de surface** excédant 60°C resp. en-dessous de 0°C pourront être atteintes.  
 Des graves brûlures et gelures sont possibles.  
 Fermer et marquer les endroits accessibles.  
 Avant les travaux au compresseur: Arrêter et refroidir celui-ci.

Bei Arbeiten am Verdichter, nachdem die Anlage in Betrieb genommen wurde:

For any work on the compressor after the plant has been commissioned:

Pour des travaux au compresseur après l'installation a été mise en service:

**⚠ Warnung!**  
 Verdichter steht unter Druck!  
 Bei unsachgemäßen Eingriffen sind schwere Verletzungen möglich.  
 Verdichter auf drucklosen Zustand bringen!  
 Schutzbrille tragen!

**⚠ Warning!**  
 Compressor is under pressure!  
 In case of improper handling severe injuries are possible.  
 Release the pressure in the compressor!  
 Wear safety goggles!

**⚠ Avertissement !**  
 Compresseur est sous pression !  
 Lors des interventions non-adequates graves blessures sont possibles.  
 Retirer la pression sur le compresseur !  
 Porter des lunettes de protection !

## 2 Anwendungsbereiche

## 2 Application ranges

## 2 Champs d'application

Verdichter-Typen Compressor types Types de compresseurs	2HL-1.2(Y) .. 2N-7.2(Y) 4VC-6.2(Y) .. 4NC-20.2(Y) 4Z-5.2(Y) .. 8FC-70.2(Y) 44J-26.2(Y) .. 66F-100.2(Y)	4JE-13Y .. 6FE-50Y 44JE-26Y .. 66FE-100Y
Zulässige Kältemittel Permitted refrigerants ① Fluides frigorigènes autorisés	HFKW / HFC R134a R404A (H)FCKW / (H)CFC R407A/B/C R22 (R12 – R502) R507A	HFKW / HFC R134a
Ölfüllung Oil charge ② Charge d'huile	t <sub>c</sub> < 55°C: BITZER BSE 32  R134a: t <sub>c</sub> > 55°C R407C: t <sub>c</sub> > 55°C BITZER BSE 55  BITZER B 5.2	t <sub>c</sub> < 55°C: BITZER BSE 32  t <sub>c</sub> > 55°C: BITZER BSE 55
Einsatzgrenzen Application limits Limites d'application	siehe Prospekt KP-100, KP-110 und BITZER-Software see brochure KP-100, KP-110 and BITZER software voir brochure KP-100, KP-110 et logiciel BITZER	siehe Prospekt KP-103 und BITZER-Software see brochure KP-103 and BITZER software voir brochure KP-103 et logiciel BITZER

① Weitere Kältemittel auf Anfrage  
 ② Alternativ-Öle siehe Technische Informationen KT-500 und KT-510

① Further refrigerants upon request  
 ② For alternative oils see Technical Information KT-500 and KT-510

① Autres fluides frigorigènes sur demande  
 ② Huiles alternatives, voir Informations Techniques KT-500 et KT-510

Bei Betrieb im Unterdruck-Bereich, Gefahr von Lufteintritt auf der Saugseite. Besondere Maßnahmen können erforderlich werden.

Im Falle von Lufteintritt:

**! Achtung!**  
Chemische Reaktionen möglich sowie überhöhter Verflüssigungsdruck und Anstieg der Druckgas-Temperatur.

**! Warnung!**  
Bei Lufteintritt ggf. kritische Verschiebung der Kältemittel-Zündgrenze  
Lufteintritt unbedingt vermeiden!

For operation in the vacuum range, danger of air admission at the suction side. Special measures might become necessary.

In the case of air admission:

**! Attention!**  
Chemical reactions possible as well as increased condensing pressure and discharge gas temperature.

**! Warning!**  
In case of air admission a critical shift of the refrigerant ignition limit is possible  
Absolutely avoid air admission!

En cas de fonctionnement en pression sub-atmosphérique, danger d'introduction d'air au côté d'aspiration. Des mesures particulières pourraient devenir nécessaire à prendre.

En cas d'introduction d'air:

**! Attention !**  
Réactions chimiques possibles et pression de liquéfaction excessive et aussi température du gaz de refoulement augmentée.

**! Avertissement !**  
En cas d'introduction d'air dislocation critique de la limite d'inflammabilité de fluide frigorigène  
Eviter absolument introduction d'air !

### 3 Montage

**i** Anzugsmomente für Schraubverbindungen entsprechend KW-100 beachten!

#### 3.1 Verdichter transportieren

Verdichter entweder verschraubt auf der Palette transportieren oder an Transportösen anheben.  
Tandem-Verdichter nur mit Traverse anheben (siehe Abbildung 1).

#### 3.2 Verdichter aufstellen

##### Aufstellort

Den Verdichter waagrecht aufstellen.  
Bei Einsatz unter extremen Bedingungen (z. B. aggressive Atmosphäre, niedrige Außentemperaturen u. a.) geeignete Maßnahmen treffen. Ggf. empfiehlt sich Rücksprache mit der Firma BITZER.

### 3 Mounting

**i** Observe tightening torques for screw fixings according to KW-100!

#### 3.1 Compressor transport

Transport the compressor either screwed on a pallet or lift it using the eyebolts.  
Lift tandem compressors with spreader-bar only (see figure 1).

#### 3.2 Compressor installation

##### Place of installation

Install the compressor horizontally.  
For operation under extreme conditions (e. g. aggressive or corrosive atmospheres, low ambient temperatures etc.) suitable measures must be taken. Consultation with BITZER is recommended.

### 3 Montage

**i** Observer les couples de serrage pour assemblages vissés selon KW-100 !

#### 3.1 Transport du compresseur

Transporter le compresseur soit vissé sur une palette ou soulever le aux œillets de suspension  
Soulever le tandem seulement avec la traverse (voir figure 1).

#### 3.2 Mise en place du compresseur

##### Lieu d'emplacement

Placer le compresseur horizontalement.  
En cas d'utilisation dans conditions extrêmes (par ex. atmosphère agressive, températures extérieures basses, etc.) prendre des mesures adéquates. Le cas échéant, il est conseillé de consulter la firme BITZER.

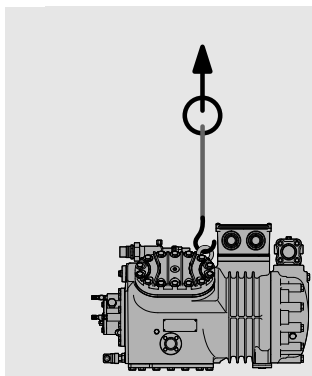


Abb. 1 Verdichter anheben

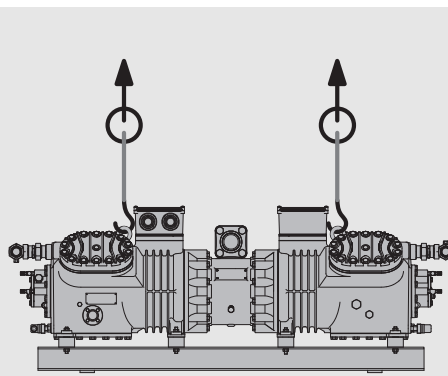


Fig. 1 Lifting the compressor

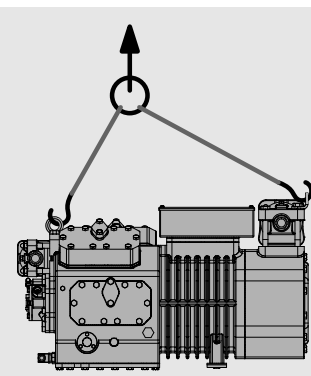


Fig. 1 Soulèvement du compresseur

### Schwingungsdämpfer

Der Verdichter kann starr befestigt werden, wenn dabei keine Gefahr von Schwingungsbrüchen im angeschlossenen Rohrleitungssystem besteht.

Andernfalls Verdichter auf Schwingungsdämpfern montieren. Dies ist insbesondere bei der Montage auf Bündelrohr-Wärmeübertrager erforderlich.

Montage von Saug- und Druckleitung:

- Verdichter auf die Federelemente stellen oder starr montieren. In dieser Position (Betriebsstellung) Saug- und Druckleitung spannungsfrei anschließen.

Schwingungsdämpfer können nach Abb. 2 ausgewählt werden.

### Transport-Sicherungen bei Verflüssigungssätzen

Um Transportschäden zu vermeiden sind bei Verflüssigungssätzen im Lieferzustand die Schwingungsdämpfer der Verdichter durch Transport-Sicherungen blockiert. Diese Sicherungen müssen nach der Montage entfernt bzw. gelöst werden.

### Schwingungsdämpfer Typ I

Nach Montage:

- Rot gekennzeichnete Transport-sicherung ① entfernen.
- Befestigungsschrauben bzw. -muttern ② + ③ wieder fest anziehen.

### Schwingungsdämpfer Typ II

Vor Transport:

- Selbstsichernde Mutter ① zum Transport des Aggregates anziehen, bis die Bodenplatte ② des Verdichters auf der Führungshülse ③ aufliegt.

Nach Montage:

- Mutter ① so weit lösen, bis sich die geschlitzte Unterlagscheibe ④ entfernen lässt.
- Unterlagscheibe ④ entfernen.

### Anti-vibration mountings

The compressor can be rigidly mounted, if no danger of breakage due to vibration exists in the associated pipe-line system.

Otherwise the compressor must be fixed on anti-vibration mountings. This is particularly required with mounting on shell and tube heat exchangers. Mounting of discharge line and suction line:

- Mount compressors either flexible on vibration dampers or rigid. In this position (operating mode) suction and discharge tubes must be connected stress-free.

Anti-vibration mountings can be selected according to fig. 2.

### Transport locks for units

When complete units are delivered the anti-vibration mountings are locked to prevent transport damages. These locks must be removed resp. loosened after installation.

### Anti-vibration mounting type I

After installation:

- Remove the red coloured transport locks ①
- Retighten the fixing screws or nuts ② & ③.

### Anti-vibration mounting type II

Before transport:

- Tighten the self-locking nut ① until the baseplate of the compressor ② rests on the guide sleeve ③.

After installation:

- Loosen the nut ① until the slotted washer ④ can be removed.
- Remove the slotted washer ④.

### Amortisseurs de vibrations

Le compresseur peut être monté rigide s'il n'y a aucun risque de rupture par vibrations dans le réseau de tuyauteries raccordé.

Dans le cas contraire, le montage doit se faire sur des amortisseurs. Ceci est particulièrement nécessaire pour le montage sur des échangeurs de chaleur multitubulaires.

Montage des conduites d'aspiration et de refoulement:

- Poser les compresseurs sur les ressorts ou les fixer de façon rigide. Dans cette position (position de travail), raccorder les conduites d'aspiration et de refoulement sans contraintes sur celles-ci.

Les amortisseurs peuvent être sélectionnés d'après fig. 2.

### Sécurité de transport des groupes

Pour les livraisons de groupes, les éléments antivibratoires sont bloqués avec un dispositif de sécurité afin d'éviter des détériorations durant le transport. Ceux-ci doivent être retirés resp. desserrés après le montage.

### Amortisseur de vibrations type I

Après montage:

- Retirer les dispositifs de sécurité peints en rouge ①.
- Resserrer fermement les vis de fixation resp. les écrous ② + ③.

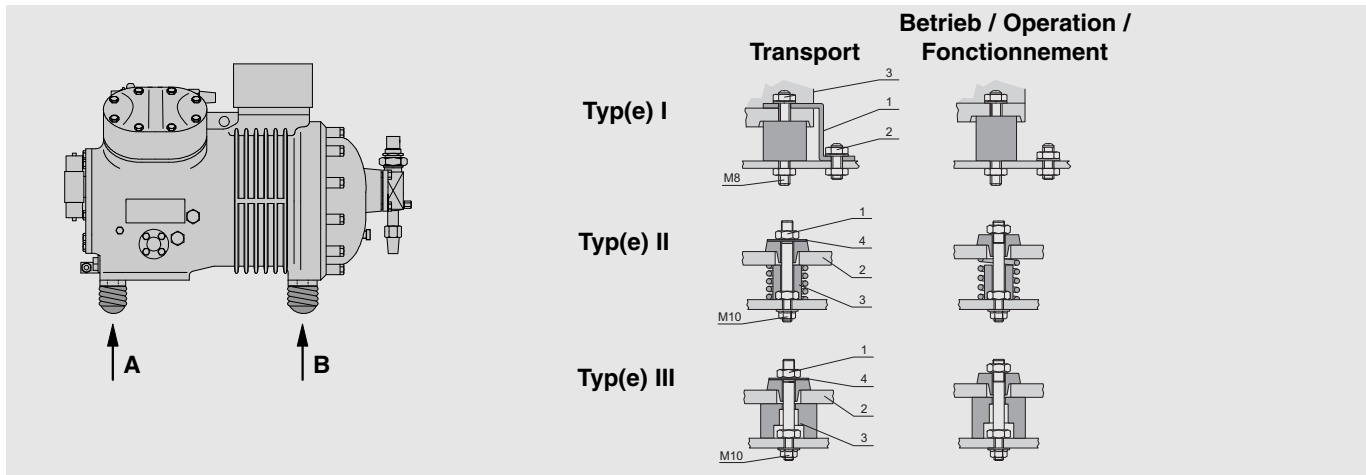
### Amortisseur de vibrations type II

Avant le transport:

- Serrer l'écrou autobloquant ①, jusqu'à ce que la plaque de fond ② du compresseur repose sur la douille de guidage ③.

Après le montage:

- Desserrer l'écrou autobloquant ① jusqu'à ce que la rondelle entaillée ④ puisse être enlevée.
- Retirer la rondelle entaillée ④.



Verdichter Compressor Compresseur	Kurbelgehäusesseite Crankcase side Côté carter		Motorseite Motor side Côté moteur	
	A Härte / Farbe Hardness / Color Dureté / Couleur	Bausatz-Nr Complete No. No. complet	B Härte / Farbe Hardness / Color Dureté / Couleur	Bausatz-Nr. Complete No. No. complet
<b>Typ(e) I</b>				
2HL-1.2(Y) .. 2FL-2.2(Y)	55 Shore	370 000-02	55 Shore	370 000-02
<b>Typ(e) II</b>				
2EL-2.2(Y) .. 2CL-4.2(Y)	grau/grey/gris	370 003-04	weiß/white/blanc	370 003-01
2U-3.2(Y) .. 2N-7.2(Y)	weiß/white/blanc	370 003-01	gelb/yellow/jaune	370 003-02
4VC-6.2(Y) .. 4NC-20.2(Y)	gelb/yellow/jaune	370 003-05	grün/green/vert	370 003-06
4Z-5.2(Y) .. 4N-20.2(Y)	gelb/yellow/jaune	370 003-05	grün/green/vert	370 003-06
4J-13.2(Y) .. 4H-25.2, 4G-20.2(Y)	braun/brown/brun	370 004-01	rot/red/rouge	370 004-02
4JE-13Y .. 4HE-25, 4GE-20Y				
4G-30.2(Y), 4GE-30Y	braun/brown/brun	370 004-01	blau/blue/bleu	370 004-03
4FE-25Y, 4FE-35Y	braun/brown/brun	370 004-01	blau/blue/bleu	370 004-03
6J-22.2(Y) .. 6F-50.2(Y)	braun/brown/brun	370 004-01	blau/blue/bleu	370 004-03
6JE-22Y .. 6EF-50Y				
8GC-50.2(Y) .. 8FC-70.2(Y)	rot/red/rouge	370 004-02	schwarz/black/noir	370 004-04
S4T-5.2(Y), S4N-8.2(Y)	gelb/yellow/jaune	370 003-05	grün/green/vert	370 003-06
S4G-12.2(Y)	braun/brown/brun	370 004-01	braun/brown/brun	370 004-01
S6J-16.2(Y)	braun/brown/brun	370 004-01	rot/red/rouge	370 004-02
S6H-20.2(Y) .. S6F-30.2(Y)	braun/brown/brun	370 004-01	blau/blue/bleu	370 004-03
<b>Typ(e) III</b>				
8GC-50.2(Y) .. 8FC-70.2(Y)	60 Shore	370 002-02	75 Shore	370 002-06
44J-26.2(Y) .. 44H-50.2, 44G-40.2(Y)	braun/brown/brun	2x 370 002-01	rot/red/rouge	2x 370 002-02
44JE-26Y .. 44HE-50, 44GE-40Y				
44G-60.2(Y), 44GE-60Y	braun/brown/brun	2x 370 002-01	blau/blue/bleu	2x 370 002-03
44FE-50Y, 44FE-70Y	braun/brown/brun	2x 370 002-01	blau/blue/bleu	2x 370 002-03
66J-44.2(Y) .. 66F-100.2(Y)	rot/red/rouge	2x 370 002-02	blau/blue/bleu	2x 370 002-03
66JE-44Y .. 66FE-100Y				
S66J-32.2(Y)	rot/red/rouge	2x 370 002-02	rot/red/rouge	2x 370 002-02
S66H-40.2(Y) .. S66F-60.2(Y)	rot/red/rouge	2x 370 002-02	blau/blue/bleu	2x 370 002-03

Abb. 2 Feder- und Dämpfungselemente

Fig. 2 Anti-vibration mountings

Fig. 2 Ressorts et plots antivibratoires

### Schwingungsdämpfer Typ III

Tandems oder Sonderzubehör

Vor Transport:

- Selbstsichernde Mutter ① anziehen, bis das Element ca. 1 bis 2 mm zusammengedrückt ist.

Nach Montage:

- Mutter ① so weit lösen, bis sich die geschlitzte Unterlagscheibe ④ entfernen lässt.
- Unterlagscheibe ④ entfernen.

### Anti-vibration mounting type III

tandems or special accessory

Before transport:

- Tighten the self-locking nut ① until the element is compressed approx. 1 to 2 mm.

After installation:

- Loosen the nut ① until the slotted washer ④ can be removed.
- Remove the slotted washer ④.

### Amortisseur de vibrations type III

tandems ou accessoires particuliers

Avant le transport:

- Serrer l'écrou autobloquant ① jusqu'à ce que l'élément soit comprimé d'environ 1 à 2 mm.

Après le montage:

- Desserrer l'écrou autobloquant ① jusqu'à ce que la rondelle entaillée ④ puisse être enlevée.
- Retirer la rondelle entaillée ④.

### 3.3 Rohrleitungen anschliessen

**⚠ Warning!**  
Verdichter steht unter Überdruck durch Schutzgas. Verletzungen von Haut und Augen möglich. Bei Arbeiten am Verdichter Schutzbrille tragen! Anschlüsse nicht öffnen, bevor Überdruck abgelassen ist.

**! Achtung!**  
Lufttritt unbedingt vermeiden! Absperrventile bis zum Evakuieren geschlossen halten.

#### Rohr-Anschlüsse

Die Rohr-Anschlüsse sind so ausgeführt, dass Rohre in den gängigen Millimeter- und Zoll-Abmessungen verwendet werden können. Löt-Anschlüsse haben gestufte Durchmesser. Je nach Abmessung wird das Rohr mehr oder weniger tief eintauchen. Im Bedarfsfall kann das Buchsenende mit dem größeren Durchmesser auch abgesägt werden.

### 3.3 Pipeline connections

**⚠ Warning!**  
Compressor is under pressure with holding charge. Injury of skin and eyes possible. Wear safety goggles while working on compressor. Do not open connections before pressure has been released.

**! Attention!**  
Absolutely avoid penetration of air!  
The shut-off valves should remain closed until evacuating.

#### Pipe connections

The pipe connections are designed to accept tubes with standard millimetre or inch dimensions. Solder connections have stepped diameters. According to the size the tube can be pushed more or less into the fitting. If not required the end with the largest diameter can be cut off.

### 3.3 Raccordements de tuyauterie

**⚠ Avertissement !**  
Le compresseur est sous pression avec gaz de protection. Blessures de la peau et des yeux possibles. Lors de travaux sur le compresseur, porter des lunettes de protection ! Ne pas ouvrir les raccords avant d'avoir évacué la surpression.

**! Attention !**  
Eviter absolument l'introduction d'air !  
Maintenir les vannes d'arrêt fermées jusqu'à la mise sous vide.

#### Raccordements de tuyauterie

Les raccordements sont exécutés de façon à ce que les tubes usuels en millimètres et en pouces puissent être utilisés. Les raccords à braser ont plusieurs diamètres successifs. Suivant la section, le tube sera inséré plus ou moins profondément. Si nécessaire, l'extrémité avec le plus grand diamètre peut être sciée.

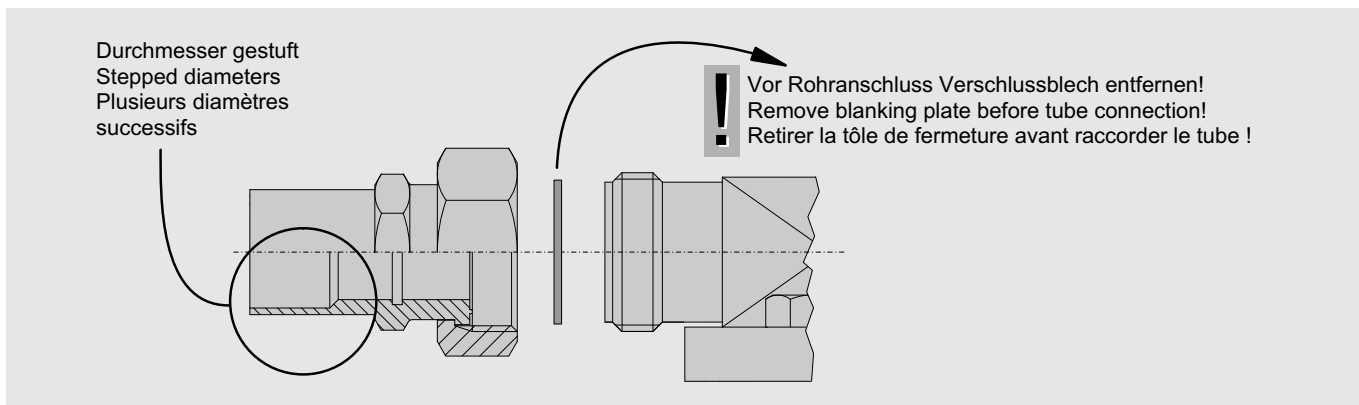


Abb. 3 Absperrventil mit Rotalock-Verschraubung

Fig. 3 Shut-off valve with Rotalock adaptor

Fig. 3 Vanne d'arrêt avec raccord à visser Rotalock

**! Achtung!**  
Ventile nicht überhitzen!  
Während und nach dem Löten  
Ventilkörper kühlen!  
Maximale Löttemperatur 700°C.

**! Attention!**  
Do not overheat the valves!  
Cool valve body while and after  
brazing!  
Max. brazing temperature  
700°C.

**! Attention !**  
Ne pas surchauffer les vannes !  
Refroidir les corps de vanne lors du  
brasage et après !  
Température de brasage maximale  
700°C.

### Rohrleitungen

Grundsätzlich nur Rohrleitungen und  
Anlagen-Komponenten verwenden,  
die

- innen sauber und trocken sind (frei  
von Zunder, Metallspänen, Rost-  
und Phosphat-Schichten) und
- luftdicht verschlossen angeliefert  
werden.

### Pipelines

Only use tubes and components  
which are

- clean and dry inside (free from  
scale, metal chips, rust, and phos-  
phate coatings) and
- which are delivered with an air tight  
seal.

### Tuyauteries

D'une manière générale, on ne doit utiliser  
que des tubes et des composants

- propres et secs à l'intérieur (pas de  
calamine, de copeaux métalliques, de  
dépôts de rouille et de phosphates) et
- qui sont livrés hermétiquement clos.

**! Achtung!**  
Bei Anlagen mit längeren Rohr-  
leitungen oder wenn ohne  
Schutzgas gelötet wird: Saug-  
seitigen ReinigungsfILTER einbau-  
en (Filterfeinheit < 25 µm).

**! Attention!**  
Plants with longer pipe lines or if  
soldered without protection gas:  
Install cleaning suction side filter  
(mesh size < 25 µm).

**! Attention !**  
Monter un filtre de nettoyage (maille  
< 25 µm) à l'aspiration, dans les  
installations avec de longues tuyau-  
teries ou quand le brasage est réa-  
lisé sans gaz inerte.

**! Achtung!**  
Verdichterschaden möglich!  
Im Hinblick auf hohen Trock-  
nungsgrad und zur chemischen  
Stabilisierung des Kreislaufs  
müssen reichlich dimensionierte  
Filtertrockner geeigneter Qualität  
verwendet werden (Molekular-  
Siebe mit speziell angepasster  
Porengröße).

**! Attention!**  
Compressor damage possible!  
Generously sized high quality fil-  
ter driers must be used to  
ensure a high degree of dehy-  
dration and to maintain the  
chemical stability of the system  
(molecular sieves with specially  
adjusted pore size).

**! Attention !**  
Dégâts sur le compresseur possi-  
bles !  
Utiliser des filtres déshydrateurs lar-  
gement dimensionnés et de qualité  
appropriée (tamis moléculaire avec  
taille des pores adaptée) afin d'as-  
surer le haut niveau de dessiccation  
requis et la stabilité chimique du cir-  
cuit.

### 3.4 Anlaufentlastung (SU) und Leistungsregelung (CR)

Die Ventil-Oberteile werden zum  
Schutz gegen Transportschäden als  
Beipack geliefert. Sie müssen vor  
dem Evakuieren montiert werden.  
Dazu den Blindflansch gegen das  
Oberteil wechseln.

### 3.4 Start unloading (SU) and Capacity control (CR)

The upper parts of the valves are  
delivered separately packed to avoid  
transport damage. These valve parts  
must be fitted in place of the sealing  
flanges before the compressor is  
evacuated.

### 3.4 Démarrage à vide (SU) et Régulation de puissance (CR)

Les parties supérieures des vannes sont  
livrées séparément afin d'éviter des dété-  
riorations durant le transport; elles doivent  
être montées avant la mise sous vide.  
Pour cela, il faut remplacer la bride d'obtu-  
ration par la partie supérieure de la vanne.

**! Warnung!**  
Verdichter steht unter Druck  
durch Schutzgas!  
Schwere Verletzungen möglich.  
Verdichter auf drucklosen  
Zustand bringen!  
Schutzbrille tragen!

**! Warning!**  
Compressor is under pressure  
by holding charge!  
Severe injuries possible.  
Release the pressure in the  
compressor!  
Wear safety goggles!

**! Avertissement !**  
Compresseur est sous pression  
par gaz de protection !  
Graves blessures possibles.  
Retirer la pression sur le compres-  
seur !  
Porter des lunettes de protection !

Um Verwechslungen zu vermeiden,  
sind Zylinderkopf und Ventilflansch  
gekenzeichnet (SU bzw. CR). Ein  
Pass-Stift in der Flanschfläche erlaubt  
nur die richtige Positionierung. Siehe  
hierzu Abbildung 4.

To avoid mistakes the cylinder head  
and the valve flange are marked with  
a coding (SU resp. CR). A pin in the  
flange surface only allows the correct  
assembly. See figure 4.

Pour éviter les confusions, la tête de  
cylindre et la bride de la vanne sont iden-  
tifiées avec un indice (SU ou plutôt CR).  
Une goupille de positionnement logée  
dans la bride assure un assemblage cor-  
rect. Voir figure 4.



### Anlaufentlastung (SU)

- Sonderzubehör für 2U-3.2(Y) bis 6F-50Y / 6FE-50Y
- Nachrüsten erfordert Austausch des Zylinderkopfs

Montage siehe Kapitel 3.4.

#### 8-Zylinder-Verdichter:

Der mit einer speziellen Wicklungsschaltung ausgeführte Motor gewährleistet auch bei PW-Anlauf ein hohes Drehmoment. Deshalb wird eine Anlaufentlastung für diese Verdichter nicht benötigt.

Bei Anlaufentlastung wird ein Rückschlagventil in der Druckgasleitung erforderlich.

### Leistungsregelung (CR)

- optional ab 4Z-5.2(Y) / 4VC-6.2(Y)
- Nachrüsten erfordert Austausch des Zylinderkopfs

Leistungsregler dürfen nicht in Verbindung mit dem CIC-System verwendet werden (siehe Kapitel 4).

Weitere Erläuterungen siehe Techn. Informationen KT-100 und KT-110.

### Start unloading (SU)

- Special accessory from 2U-3.2(Y) to 6F-50Y / 6FE-50Y
- Retrofit requires exchange of the cylinder head

Mounting see chapter 3.4.

#### 8-cylinder compressors:

Even in part winding start mode a very high torque is achieved by the special motor winding configuration. Therefore start unloading is not required with these compressors.

With start unloading a check valve is required in the discharge line.

### Capacity control (CR)

- Option from 4Z-5.2(Y) / 4VC-6.2(Y) on
- Retrofit requires exchange of the cylinder head

Capacity control may not be used in conjunction with the CIC-System (see chapter 4).

For further explications see Technical Informations KT-100 and KT-110.

### Démarrage à vide (SU)

- Accessoire particulier de 2U-3.2(Y) à 6F-50Y / 6FE-50Y
- En cas de montage ultérieur une échange du tête de culasse est nécessaire.

Montage voir chapitre 3.4.

#### Compresseurs à 8 cylindres:

Aussi en mode du démarrage à bobinage partiel le moteur démarre avec un moment d'un couple très grande. C'est la raison pour laquelle le démarrage à vide n'est pas nécessaire avec ces compresseurs.

En cas de démarrage à vide, il est nécessaire de placer un clapet de retenue dans la conduite de refoulement.

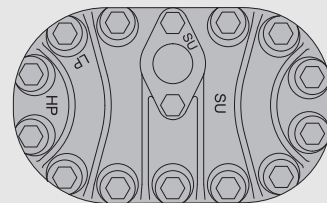
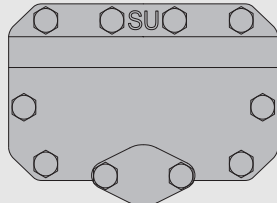
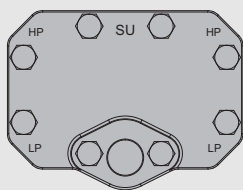
### Régulation de puissance (CR)

- Option à partir de 4Z-5.2(Y) / 4VC-6.2(Y)
- En cas de montage ultérieur une échange du tête de culasse est nécessaire.

Ne pas utiliser de régulateurs de puissance en liaison avec le système CIC (voir chapitre 4).

Pour plus d'explications, voir Informations Techniques KT-100 et KT-110.

### Anlaufentlastung / Start Unloading / Démarrage à vide



### Leistungsregelung / Capacity control / Régulation de puissance

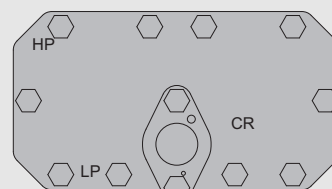
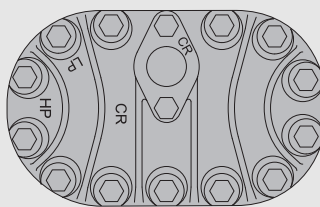
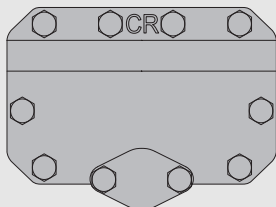
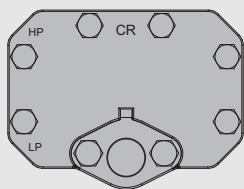


Abb. 4 Anlaufentlastung / Leistungsregelung

Fig. 4 Start unloading / capacity control

Fig. 4 Démarrage à vide / Régulation de puissance

## VARICOOL-System

Bei den Typen 2HL-1.2 bis 2N-7.2 kann zwischen unterschiedlichen Betriebsarten umgeschaltet werden. Dazu muss die Position des Saugventils einschließlich des Sauggasfilters gewechselt werden (Abb. 5).

- SL(A) "Sauggas-Kühlung": Standard-Betriebsart  
Klima- und Normalkühlung sowie Tiefkühlung mit R404A / R507A  
Der Motor wird hier mit Sauggas gekühlt. Ggf. wird Zusatzlüftung bei extremen Betriebs-Bedingungen erforderlich.
- SL(B) "Direkt-Ansaugung": für Tiefkühlung mit R22 (R404A / R507A auf Anfrage)  
Das Sauggas wird direkt in die Zylinder geführt. Bei dieser Betriebsart muss immer Zusatzlüftung verwendet werden – entweder mittels Zusatzlüfter oder Aufstellung des Verdichters im Verflüssiger-Luftstrom.

## VARICOOL System

For the types 2HL-1.2 up to 2N-7.2 it can be switched over between different operation modes. Therefore the position of the suction valve including suction filter has to be changed (see fig. 5).

- SL(A) "suction gas cooling": standard operation mode  
Air-conditioning or medium temperature application and for low temperature cooling with R404A / R507A  
The motor is cooled by suction gas. Additional cooling is possibly required with extrem operating conditions.
- SL(B) "direct suction": low temperature cooling with R22 (R404A / R507A upon request)  
The suction gas is directly led into the cylinders. This operation mode always requires external air cooling – either by additional fan or location of the compressor in the condenser air stream.

## Système VARICOOL

Pour les types 2HL-1.2 jusqu'au 2N-7.2 on peut commuter entre différentes modes de fonctionnement. Pour ça, il faut changer la position de la vanne d'aspiration y inclus le filtre d'aspiration (voir fig. 5).

- SL(A) "refroidissement de gaz aspiré": fonctionnement standard  
pour domaine de climatisation et de réfrigération à moyenne température ou pour réfrigération à basses températures avec R404A / R507A  
Le moteur est refroidi par gaz aspiré. En cas utile refroidissement additionnel peut être nécessaire pour des conditions de service extrêmes.
- SL(B) "aspiration directe": pour la réfrigération à basses températures avec R22 (R404A / R507A sur demande) Le gaz aspiré est directement dirigé dans le cylindres. Cette mode de fonctionnement doit être opéré avec refroidissement additionnel – soit pour ventilateur additionnel ou pour location du compresseur dans le courant d'air du condenseur.

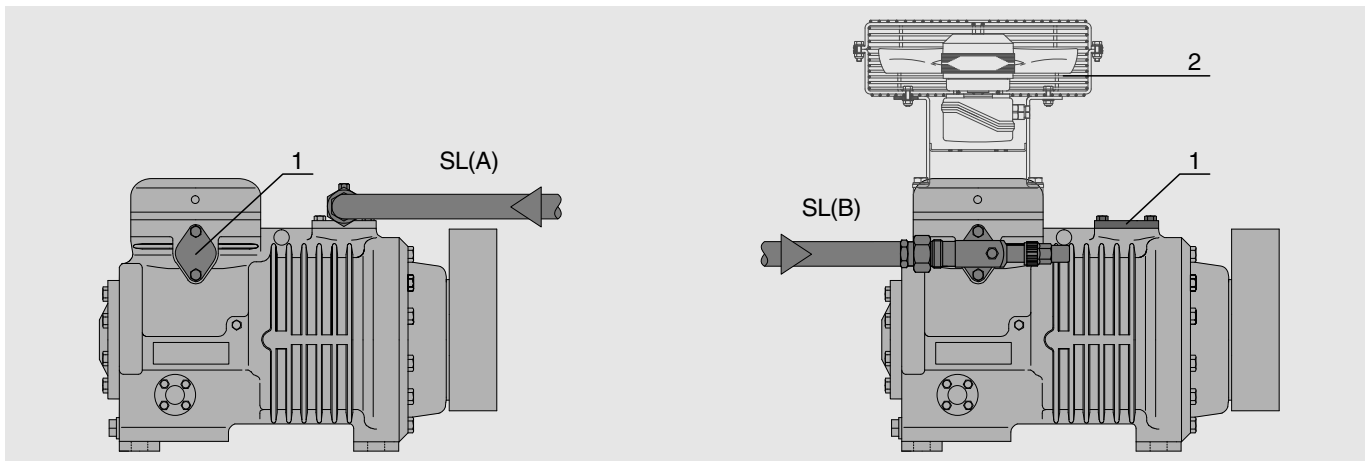


Abb. 5 VARICOOL-System  
SL(A) Sauggas-Kühlung  
SL(B) Direkt-Ansaugung  
1 Blindflansch  
2 Zusatzlüfter  
alternativ: Aufstellung im  
Luftstrom des Verflüssigers

Fig. 5 VARICOOL System  
SL(A) suction gas cooling  
SL(B) direct suction  
1 Sealing flange  
2 Additional fan  
alternative: install in  
condenser air flow

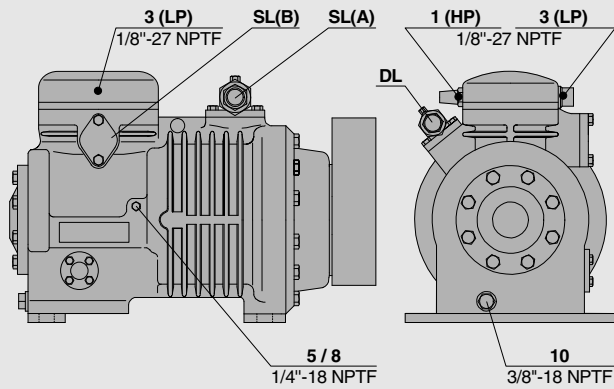
Fig. 5 Système VARICOOL  
SL(A) refroidissement de gaz aspiré  
SL(B) aspiration directe  
1 Bride d'obturation  
2 Ventilateur additionnel  
alternative: installation dans le  
courant d'air du condenseur

**Anschlüsse**

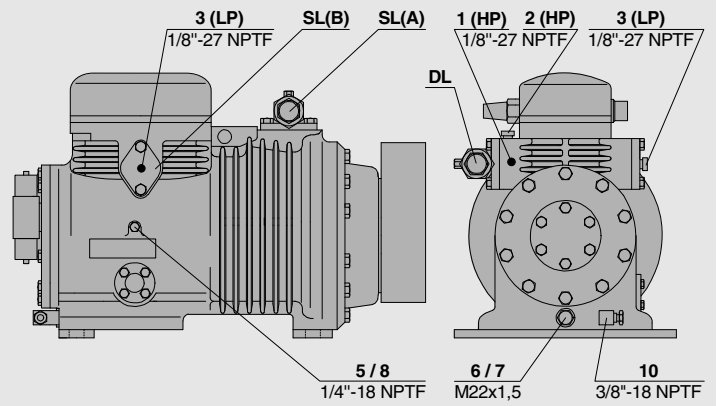
**Connections**

**Raccords**

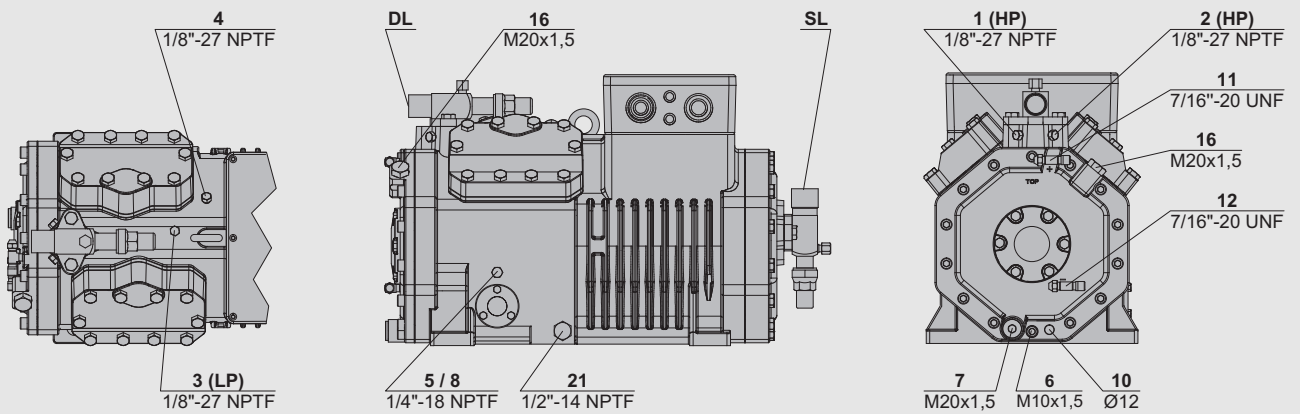
**2HL-1.2(Y) .. 2CL-4.2(Y)**



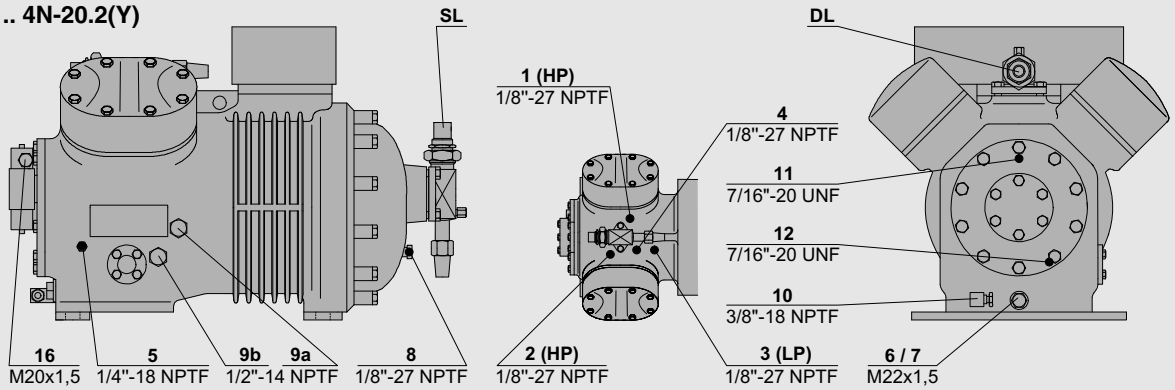
**2U-3.2(Y) .. 2N-7.2(Y)**



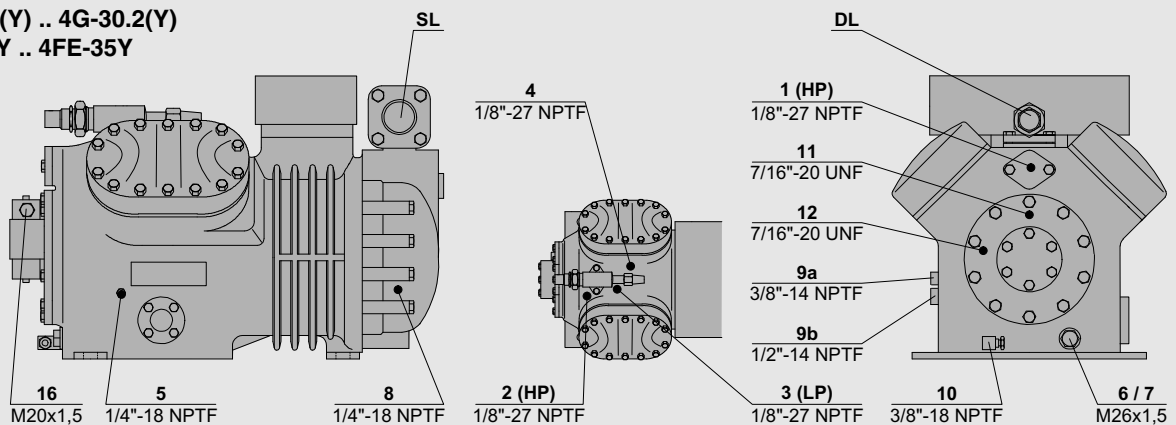
**4VC-6.2(Y) .. 4NC-20.2(Y)**



**4Z-5.2(Y) .. 4N-20.2(Y)**



**4J-13.2(Y) .. 4G-30.2(Y)  
4JE-13Y .. 4FE-35Y**

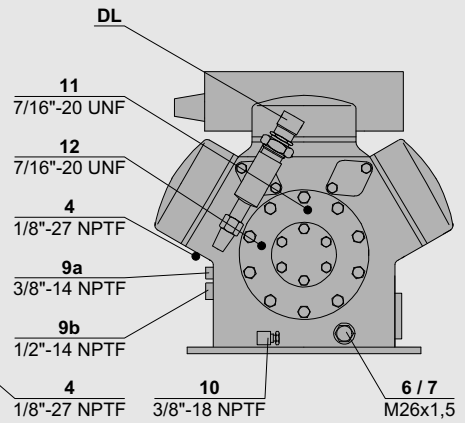
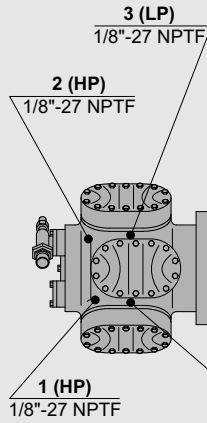
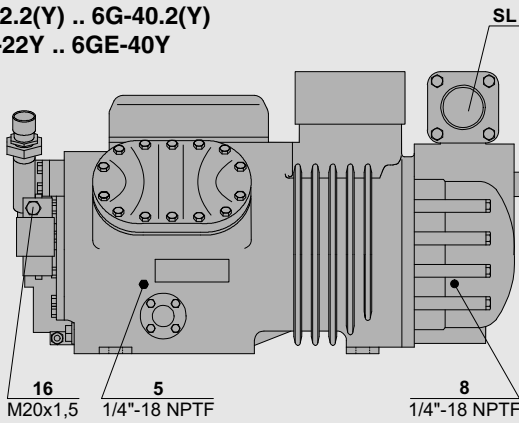


Anschlüsse (Forts.)

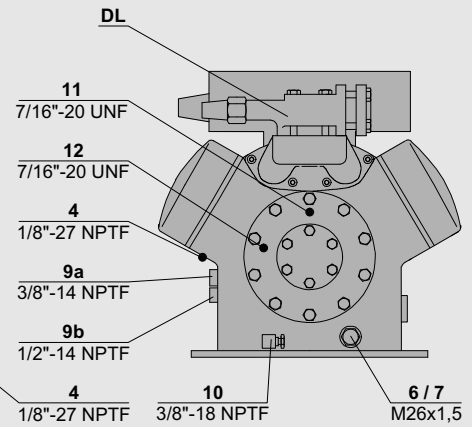
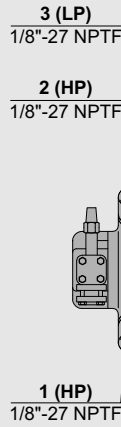
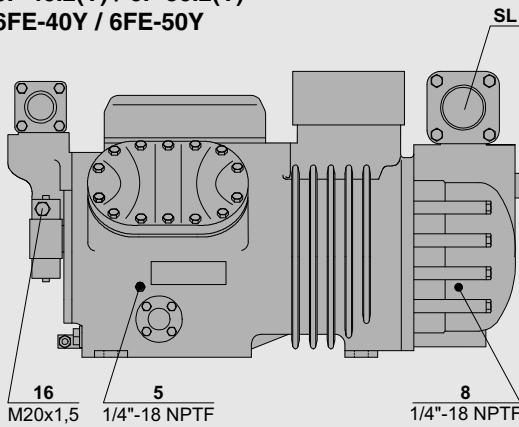
Connections (cont.)

Raccords (suite)

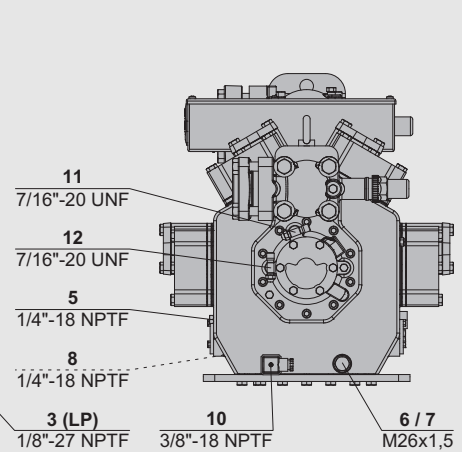
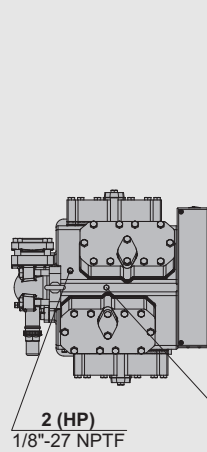
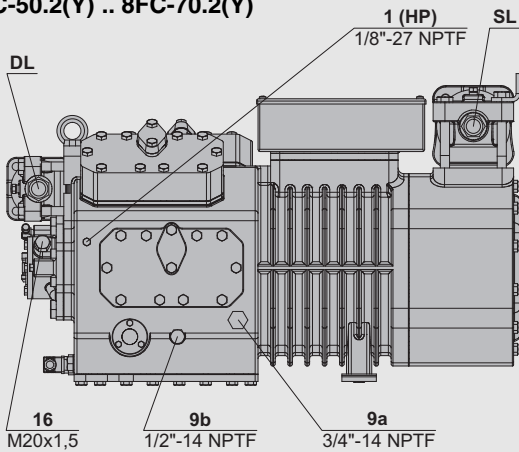
6J-22.2(Y) .. 6G-40.2(Y)  
6JE-22Y .. 6GE-40Y

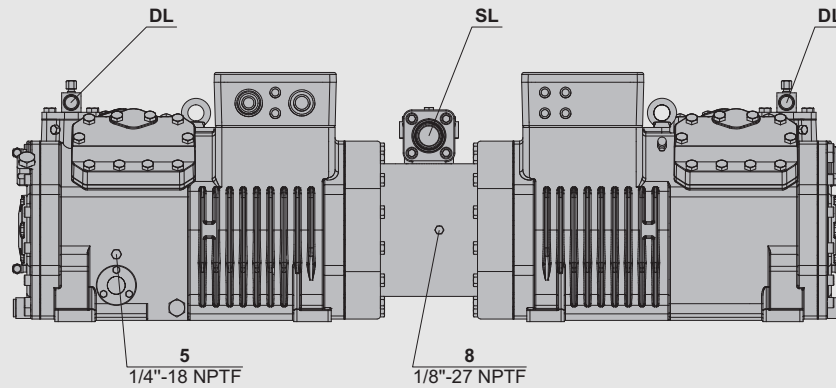
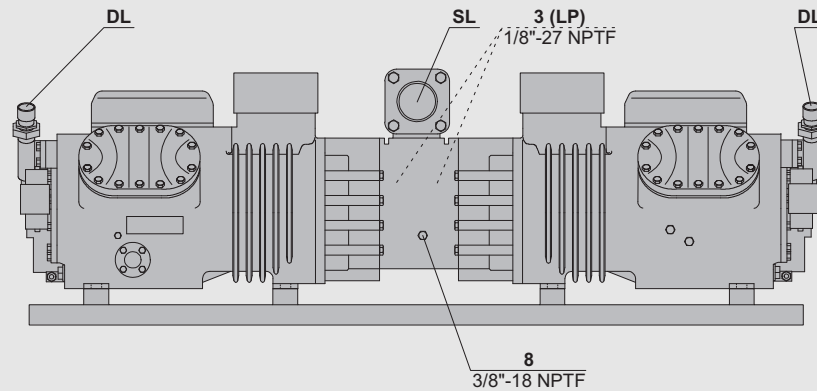


6F-40.2(Y) / 6F-50.2(Y)  
6FE-40Y / 6FE-50Y



8GC-50.2(Y) .. 8FC-70.2(Y)



**Anschlüsse (Forts.)**
**Connections (cont.)**
**Raccords (suite)**
**44VC-12.2 .. 44NC-40.2**

**44J-26.2 .. 66F-100.2  
44JE-26Y .. 66FE-100Y**


Sonstige Anschlüsse wie beim entsprechenden Einzelverdichter

Other connections same as for the corresponding single compressor

Autres raccords comme sur le compresseur individuel correspondant

**Anschluss-Positionen**

- 1 Hochdruck-Anschluss (HP)
- 2 Druckgas-Temperaturfühler (HP) oder CIC-Sensor
- 3 Niederdruck-Anschluss (LP)
- 4 CIC-System: Einspritzdüse (LP)  
– montiertes Schraderventil entfernen
- 5 Öleinfüll-Stopfen
- 6 Ölablass (Magnetschraube)
- 7 Ölfilter (Magnetschraube)
- 8 Ölrückführung (Ölabscheider)
- 9a Gasausgleich (Parallelbetrieb)
- 9b Ölausgleich (Parallelbetrieb)
- 10 Ölsumpfheizung
- 11 Öldruck-Anschluss +
- 12 Öldruck-Anschluss –
- 16 Anschluss für Öldifferenzdruckschalter "Delta-P"
- 21 Anschluss für Ölserviceventil

- SL Saugleitung
- DL Druckleitung
- SL(A) Standard-Ventilposition
- SL(B) Ventilposition für Tiefkühlung R22

**Connection positions**

- 1 High pressure connection (HP)
- 2 Discharge gas temp. sensor (HP) or CIC sensor
- 3 Low pressure connection (LP)
- 4 CIC-System: spray nozzle (LP)  
– remove Schader valve
- 5 Oil fill plug
- 6 Oil drain (magnetic screw)
- 7 Oil filter (magnetic screw)
- 8 Oil return (oil separator)
- 9a Gas equalization (parallel operation)
- 9b Oil equalization (parallel operation)
- 10 Crankcase heater
- 11 Oil pressure connection +
- 12 Oil pressure connection –
- 16 Connection for oil differential pressure switch "Delta-P"
- 21 Connection for oil service valve

- SL Suction line
- DL Discharge line
- SL(A) Standard valve position
- SL(B) Valve position for low temp. R22

**Position des raccords**

- 1 Raccord de haute pression (HP)
- 2 Sonde de température du gaz au refoulement (HP) ou sonde de CIC
- 3 Raccord de basse pression (LP)
- 4 Système CIC: gicleur (LP)  
– retirer le vanne Schrader
- 5 Bouchon pour le remplissage d'huile
- 6 Vidange d'huile (vis magnétique)
- 7 Filtre à huile (vis magnétique)
- 8 Retour d'huile (séparateur d'huile)
- 9a Egalisation de gaz (fonction. en parallèle)
- 9b Egalisation d'huile (fonction. en parallèle)
- 10 Résistance de carter
- 11 Raccord de la pression d'huile +
- 12 Raccord de la pression d'huile –
- 16 Raccord pour pressostat différentielle d'huile "Delta-P"
- 21 Raccord pour vanne de service d'huile

- SL Conduite d'aspiration
- DL Conduite de refoulement
- SL(A) Position standard de vanne
- SL(B) Position vanne pour basses temp. R22

## 4 Elektrischer Anschluss

### 4.1 Allgemeine Hinweise

Verdichter und elektrisches Zubehör entsprechen der EU-Niederspannungsrichtlinie 2006/95/EG.

Elektrische Anschlüsse gemäß Aufkleber im Anschlusskasten ausführen. Sicherheitsnormen EN 60204, IEC 60364 und nationale Schutzbestimmungen berücksichtigen.

#### **Achtung!**

Gefahr von Kurzschluss durch Kondenswasser im Anschlusskasten!

Nur genormte Kabel-Durchführungen verwenden und auf gute Abdichtung bei der Montage achten.

Elektrische Kabel-Verbindungen auf festen Sitz prüfen.

Bei der Dimensionierung von Motorschützen, Zuleitungen und Sicherungen:

#### **Achtung!**

Maximalen Betriebsstrom bzw. maximale Leistungsaufnahme des Motors zugrunde legen. Schütze: nach Gebrauchskategorie AC3.

Motor für Teilwicklungsanlauf (Part Winding)

- 4VC-6.2(Y) .. 4NC-20.2(Y) / 4Z-5.2(Y) .. 6F-50.2(Y) / 6FE-50Y Y/YY  
Wicklungsteilung: 50%/50%  
Motorschütz-Auslegung:  
1. Schütz (PW 1): 60% des maximalen Betriebsstroms  
2. Schütz (PW 2): 60% des maximalen Betriebsstroms
- 8GC-50.2(Y) .. 8FC-70.2(Y)  $\Delta/\Delta\Delta$   
Wicklungsteilung: 60%/40%  
Motorschütz-Auslegung:  
1. Schütz (PW 1): 70% des maximalen Betriebsstroms  
2. Schütz (PW 2): 50% des maximalen Betriebsstroms (siehe Aufkleber im Anschlusskasten)
- Ausführung für Y/ $\Delta$  auf Anfrage

Spannungs- und Frequenzangaben auf dem Typschild mit den Daten des Stromnetzes vergleichen. Der Motor darf nur bei Übereinstimmung angeschlossen werden.

## 4 Electrical connection

### 4.1 General recommendations

Compressor and electrical accessories are in accordance with the EC Low Voltage Directive 2006/95/EC.

The electrical installation is to be carried out according to label in terminal box. Observe the safety standards EN 60204, IEC 60364 and national safety regulations.

#### **Attention!**

Danger of short circuit caused by condensing water in the terminal box!

Use standard cable bushings only and ensure proper sealing when mounting.

Check electrical cable connections on tight fitting.

For the dimensions of the motor contactors, cables and fuses:

#### **Attention!**

Maximum operating current or max. power consumption of the motor should be the base. Contactors: according to operational category AC3.

Motor for Part-Winding start

- 4VC-6.2(Y) .. 4NC-20.2(Y) / 4Z-5.2(Y) .. 6F-50.2(Y) / 6FE-50Y Y/YY  
Winding partition: 50%/50%  
Selection of motor contactors:  
1<sup>st</sup> contactor (PW 1): 60% of the maximum operating current  
2<sup>nd</sup> contactor (PW 2): 60% of the maximum operating current
- 8GC-50.2(Y) .. 8FC-70.2(Y)  $\Delta/\Delta\Delta$   
Winding partition: 60%/40%  
Selection of motor contactors:  
1<sup>st</sup> contactor (PW 1): 70% of the maximum operating current  
2<sup>nd</sup> contactor (PW 2): 50% of the maximum operating current (see label in terminal box)
- Design for Y/ $\Delta$  upon request

Voltage and frequency data on the name plate should be compared to the electrical supply data. The motor may only be connected when these coincide.

## 4 Raccordement électrique

### 4.1 Indications générales

Compresseur et accessoires électriques correspondent à la Directive CE Basse Tension 2006/95/CE.

Réaliser l'exécution de l'installation électrique conformément au autocollant dans la boîte de raccordement. Respecter en les normes de sécurité EN 60204, IEC 60364 et les prescriptions de sécurité locales.

#### **Attention !**

Danger de court circuit, provoqué de l'eau de condensation dans la boîte de raccordement !

N'utiliser que des passages de câble standard et s'assurer que l'étanchéification est correcte pendant le montage.

Vérifier les raccords des câbles électriques sur ajustement solide.

Pour le dimensionnement des contacteurs de moteur, des câbles d'alimentation et des fusibles :

#### **Attention !**

Le courant de service maximal resp. la puissance absorbée max. de moteur sont à prendre en considération. Contacteurs: d'après catégorie d'utilisation AC3.

Moteur pour démarrage en bobinage partiel (part-winding)

- 4VC-6.2(Y) .. 4NC-20.2(Y) / 4Z-5.2(Y) .. 6F-50.2(Y) / 6FE-50Y Y/YY  
Partage de bobinage 50%/50%  
Sélection de contacteurs du moteur:  
1<sup>er</sup> Contacteur (PW 1): 60% de courant de service maximal  
2<sup>ème</sup> Contacteur (PW 2): 60% de courant de service maximal
- 8GC-50.2(Y) .. 8FC-70.2(Y)  $\Delta/\Delta\Delta$   
Partage de bobinage 60%/40%  
Sélection de contacteurs du moteur:  
1<sup>er</sup> Contacteur (PW 1): 70% de courant de service maximal  
2<sup>ème</sup> Contacteur (PW 2): 50% de courant de service maximal (voir au autocollant dans la boîte de raccordement)
- Version pour Y/ $\Delta$  sur demande

Comparer les indications de tension et de fréquence sur la plaque signalétique avec les données du réseau. Le moteur ne peut être raccordé que s'il y a concordance.

Motorklemmen gemäß Anweisung auf dem Aufkleber des Anschlusskastens anschließen.

### Teilwicklungs-Motor

Reihenfolge der Teilwicklungen unbedingt beachten!

1. Teilwicklung (Schütz K1):  
Anschlüsse 1U1, 1V1, 1W1
2. Teilwicklung (Schütz K2):  
Anschlüsse 2U1, 2V1, 2W1

Zeitverzögerung bis zum Zuschalten der 2. Teilwicklung 0,5 sec (max. 1 sec)



#### Achtung!

Gefahr von Motorschäden!  
Vertauschte Anordnung der elektrischen Anschlüsse führt zu gegenläufigen oder im Phasenwinkel verschobenen Drehfeldern und dadurch zu Blockierung.  
Anschlüsse korrekt ausführen!

### Stern-Dreieck-Motor (Option)

4VC-6.2(Y) .. 4NC-20.2(Y)  
4Z-5.2(Y) .. 6F-50.2(Y) / 6FE-50Y

Zeitverzögerung bis zum Umschalten von Stern- auf Dreieck-Betrieb darf zwei Sekunden nicht übersteigen.



#### Achtung!

Gefahr von Motorschäden!  
Vertauschte Anordnung der elektrischen Anschlüsse führt zu Kurzschluss.  
Anschlüsse korrekt ausführen!

## 4.2 Schutz-Einrichtungen

### Motor-Schutzeinrichtungen



#### Achtung!

Ausfall der Motor-Schutzeinrichtung und des Motors durch fehlerhaften Anschluss und/oder Fehlbedienung möglich!  
Klemmen M1-M2 am Verdichter und B1-B2 am Motorschutzgerät (PTC) sowie orangene Kabel des Motorschutzgeräts und lose Kabel dürfen nicht mit Steuer- oder Betriebsspannung in Berührung kommen!

#### SE-B1

4VC-6.2(Y) .. 4NC-20.2(Y)

ist im Anschlusskasten fest eingebaut. Die Messleitungen für Motor-PTC sind

Wire the motor terminals according to label on the terminal box cover.

### Part winding motor

Closely observe part-winding order!

- First part winding (contactor K1):  
connections 1U1, 1V1, 1W1  
Second part-winding (contactor K2):  
connections 2U1, 2V1, 2W1

Time delay before connection of the second part-winding 0.5 sec (max. 1 sec)



#### Attention!

Danger of motor damage!  
Wrong wiring results in opposing or displaced rotating fields due to changed phase angle. This leads to locked rotor conditions.  
Mount connections correctly!

### Star delta motor (option)

4VC-6.2(Y) .. 4NC-20.2(Y)  
4Z-5.2(Y) .. 6F-50.2(Y) / 6FE-50Y

Time delay before switching from star to delta should not exceed two seconds.



#### Attention!

Danger of motor damage!  
Wrong wiring results in a short circuit.  
Mount connections correctly!

## 4.2 Protection devices

### Motor protection devices



#### Attention!

Break-down of the motor protection device and the motor due to incorrect connection and/or operation errors possible!  
Terminals M1-M2 at compressor and B1-B2 at motor protection device (PTC) as well as orange cables of motor protection device and loose cables must not come into contact with the control or supply voltages!

#### SE-B1

4VC-6.2(Y) .. 4NC-20.2(Y)

is mounted inside the terminal box. The cables for the PTC sensors are already connected. Other connections should

Raccorder les bornes du moteur conformément au autocollant dans la boîte de raccordement.

### Moteur à bobinage partiel

Suivre absolument l'ordre d'enroulements !

1. enroulement (contacteur K1):  
raccords 1U1, 1V1, 1W1
2. enroulement (contacteur K2):  
raccords 2U1, 2V1, 2W1

Retard de temps jusqu'au raccordement du deuxième enroulement 0,5 sec (max. 1 sec)



#### Attention !

Danger de défauts de moteur !  
Une inversion dans les raccordements électriques engendre des champs tournants en opposition ou décalés dans l'angle de phase et aboutit à un blocage.  
Réaliser correctement les raccordements !

### Moteur à étoile-triangle (option)

4VC-6.2(Y) .. 4NC-20.2(Y)  
4Z-5.2(Y) .. 6F-50.2(Y) / 6FE-50Y

Retard de temps jusqu'à commuter de l'étoile à triangle ne doit pas excéder deux secondes.



#### Attention !

Danger de défauts de moteur !  
Une inversion dans les raccordements électriques provoque un court-circuit.  
Réaliser correctement les raccordements !

## 4.2 Dispositifs de protection

### Dispositifs de protection du moteur



#### Attention !

Possibilité de défaillance du dispositif de protection du moteur et du moteur par raccord incorrect et/ou erreur de l'opérateur !  
Les bornes M1-M2 du compresseur et B1-B2 au dispositif de protection du moteur ainsi que les câbles oranges du dispositif de protection du moteur (PTC) et les câbles lâches ne doivent en aucun cas être mises en contact avec la tension de commande ou de service !

#### SE-B1

4VC-6.2(Y) .. 4NC-20.2(Y)

est logé dans la boîte de raccordement. Les câbles des sondes CTP du moteur

verdrahtet. Weitere Anschlüsse gemäß Technischer Information KT-122.

#### SE-B2

2HL-1.2(Y) .. 2N-7.2(Y)  
4Z-5.2(Y) .. 6F-50.2(Y) / 6FE-50Y  
8GC-50.2(Y) .. 8FC-70.2(Y)

ist im Anschlusskasten fest eingebaut. Die Messleitungen für Motor-PTC sind verdrahtet. Weitere Anschlüsse gemäß Technischer Information KT-122.

#### INT389

2HL-1.2(Y) .. 2N-7.2(Y)  
4Z-5.2(Y) .. 6F-50.2(Y) / 6FE-50Y

Sonderzubehör, kann nachgerüstet werden.

Anschluss gemäß Technischer Information KT-121.

Gerät vorzugsweise im Schaltschrank unterbringen.

#### Druckgas-Temperaturfühler

Sonderzubehör, kann nachgerüstet werden.

- Fühlerelement am HP-Anschluss installieren (Pos. 2, Seiten 11 / 12).  
- Verdichter mit integrierter Anlaufentlastung:  
Der Fühler muss in den Anlaufentlastungs-Zylinderkopf eingebaut werden (siehe Abb. 6).
- Messleitungen in Reihe zu den Motor-PTCs schalten (Aufkleber im Anschlusskasten).

#### Öldifferenzdruck-Schalter

für Verdichter mit Ölpumpe (ab 2U-3.2(Y)).  
Elektrischer Anschluss sowie Hinweise zur Funktionsprüfung siehe Technische Information KT-170.

#### Druck-Wächter (HP + LP)

sind erforderlich, um den Einsatzbereich des Verdichters so abzusichern, dass keine unzulässigen Betriebsbedingungen auftreten können.

Anschluss-Position siehe Seiten 11 / 12.

Druck-Wächter keinesfalls am Service-Anschluss des Absperrventils anschließen!

be made according to Technical Information KT-122.

#### SE-B2

2HL-1.2(Y) .. 2N-7.2(Y)  
4Z-5.2(Y) .. 6F-50.2(Y) / 6FE-50Y  
8GC-50.2(Y) .. 8FC-70.2(Y)

is mounted inside the terminal box. Cables for the PTC sensors are factory wired. Other connections should be made according to Technical Information KT-122.

#### INT389

2HL-1.2(Y) .. 2N-7.2(Y)  
4Z-5.2(Y) .. 6F-50.2(Y) / 6FE-50Y

Special accessory, can be retrofitted. Connections according to Technical Information KT-121.

The device should preferably be installed in the switch board.

#### Discharge gas temperature sensor

Special accessory, can be retrofitted.

- The sensor should be fitted to the HP connection (pos. 2, pages 11 and 12).  
- Compressors with integrated start unloading:  
The sensor must be fitted into the start unloading cylinder head (see figure 6).
- The sensor cable should be connected in series with the motor PTC sensors (see label in terminal box).

#### Differential oil pressure switch

for compressors with oil pump (from 2U-3.2(Y)).  
For electrical connections and recommendations regarding function testing, see Technical Information KT-170.

#### Pressure limiters (HP & LP)

are necessary in order to limit the operating range of the compressor to avoid inadmissible operating conditions.

For position of connections see pages 11 / 12.

By no means pressure limiters may be connected to the service connection of the shut-off valve!

sont raccordés. Autres connexions conformément à l'Information Technique KT-122.

#### SE-B2

2HL-1.2(Y) .. 2N-7.2(Y)  
4Z-5.2(Y) .. 6F-50.2(Y) / 6FE-50Y  
8GC-50.2(Y) .. 8FC-70.2(Y)

est logé dans la boîte de connexion. Les câbles des sondes PTC (CTP) du moteur sont raccordés. Autres connexions conformément à l'Information Technique KT-122.

#### INT389

2HL-1.2(Y) .. 2N-7.2(Y)  
4Z-5.2(Y) .. 6F-50.2(Y) / 6FE-50Y

Accessoire particulier, peut être monté ultérieurement.

Raccordement conformément à l'Information Technique KT-121.

L'appareil est monté de préférence dans l'armoire électrique.

#### Sonde de température du gaz au refoulement

Accessoire spéciale, peut être monté ultérieurement.

- Installer la sonde sur le raccord HP (pos. 2, pages 11 et 12).  
- Compresseurs avec démarrage à vide intégré:  
La sonde doit être montée sur la tête de culasse du démarrage à vide (voir figure 6).
- Brancher les fils de la sonde en série avec ceux des sondes CTP (PTC) du moteur (voir l'autocollant dans la boîte de raccordement).

#### Pressostat différentielle d'huile

pour compresseurs avec pompe à huile (à partir de 2U-3.2(Y)).  
Pour le raccordement électrique et le contrôle du bon fonctionnement, se référer à l'Information Technique KT-170.

#### Limiteurs de pression (HP + LP)

sont nécessaires pour délimiter la plage de fonctionnement du compresseur de façon à ce que des conditions de fonctionnement inadmissibles soient exclues. Position des raccords, voir pages 11 / 12. Ne raccorder, en aucun cas, les limiteurs de pression au raccord de service de la vanne d'arrêt !



### Ölumpfeizung

gewährleistet die Schmierfähigkeit des Öls auch nach längeren Stillstandszeiten. Sie verhindert stärkere Kältemittel-Anreicherung im Öl und damit Viskositätsminderung.

Die Ölumpfeizung muss im Stillstand des Verdichters betrieben werden bei

- Außen-Aufstellung des Verdichters
- langen Stillstandszeiten
- großer Kältemittel-Füllmenge
- Gefahr von Kältemittel-Kondensation in den Verdichter

Anschluss gemäß Technischer Information KT-150.

### Crankcase heater

ensures the lubricity of the oil even after long standstill periods. It prevents increased refrigerant solution in the oil and therefore a reduction of viscosity.

The crankcase heater must be energized during standstill for

- outdoor installation of the compressor
- long shut-off periods
- high refrigerant charge
- danger of refrigerant condensation into the compressor

Connections are according to Technical Information KT-150.

### Résistance de carter

garantit le pouvoir lubrifiant de l'huile, même après des longues périodes stationnaires. Elle permet d'éviter un enrichissement de l'huile en fluide frigorigène et par conséquent, une baisse de la viscosité.

La résistance de carter doit être utilisée durant des périodes stationnaires en cas

- d'installation extérieure du compresseur
- de longues périodes d'immobilisation
- de haute charge de fluide frigorigène
- de risque de condensation de fluide frigorigène dans le compresseur

Raccordement conformément à l'Information Technique KT-150.

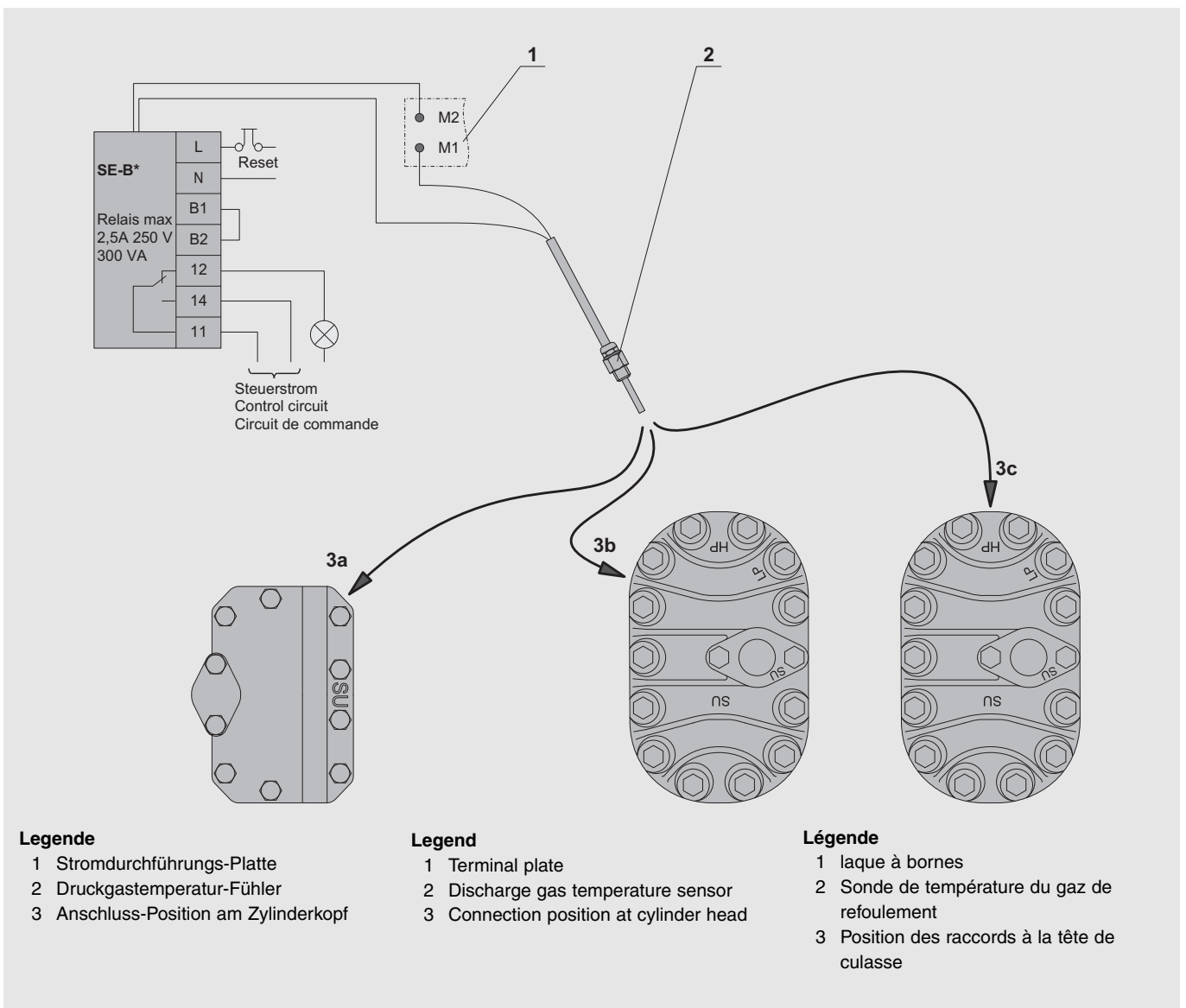


Abb. 6 Druckgas-Temperaturfühler bei Anlaufentlastung

Fig. 6 Discharge gas temperature sensor with start unloading

Fig. 6 Sonde de température du gaz au refoulement avec démarrage à vide

## CIC-System

dient zur Absicherung der thermischen Anwendungsgrenzen bei R22-Tiefkühlung. Technische Beschreibung und Hinweise zu Montage und elektrischem Anschluss siehe Technische Information KT-130.

**! Achtung!**  
Mechanischer Schaden am Verdichter möglich!  
CIC-System und Leistungsregelung nicht gleichzeitig betreiben!

## CIC-System

To maintain the thermal application limits with R22 low temperature operation. For technical description and instructions for fitting and electrical connections see Technical Information KT-130.

**! Attention!**  
Possible mechanical damage of the compressor!  
Do not operate CIC-system and capacity control simultaneously!

## Système CIC

Sert à délimiter la plage de fonctionnement du point de vue thermique en cas d'emploi du R22 en basses températures. Description technique et indications pour le montage et le raccordement électrique, voir l'Information Technique KT-130.

**! Attention !**  
Possible défaut mécanique au compresseur !  
Ne pas opérer le système CIC et la régulation de puissance simultanément !

## 5 In Betrieb nehmen

Der Verdichter ist ab Werk sorgfältig getrocknet, auf Dichtheit geprüft und mit Schutzgas (N<sub>2</sub>) befüllt.

**! Achtung!**  
Druckfestigkeit und Dichtheit der gesamten Anlage bevorzugt mit getrocknetem Stickstoff (N<sub>2</sub>) prüfen.  
Bei Verwendung von getrockneter Luft Verdichter aus dem Kreislauf nehmen – Absperrventile unbedingt geschlossen halten.

**! Gefahr!**  
Verdichter darf keinesfalls mit Sauerstoff oder anderen technischen Gasen abgepresst werden!

**! Warnung!**  
Dem Prüfmedium (N<sub>2</sub> oder Luft) keinesfalls Kältemittel beimischen – z. B. als Leck-Indikator. Kritische Verschiebung der Kältemittel-Zündgrenze bei Überdruck möglich!  
Umweltbelastung bei Leckage und beim Abblasen!

## 5 Commissioning

The compressor is already thoroughly dehydrated, tested for leaks and under pressure with holding charge (N<sub>2</sub>).

**! Attention!**  
Test the strength pressure and the tightness of the entire plant preferably with dry nitrogen (N<sub>2</sub>). Compressor must be put out of circuit when using dried air – keep the shut-off valves closed.

**! Danger!**  
By no means the compressor may be pressure tested with oxygen or other industrial gases!

**! Warning!**  
Never add refrigerant to the test gas (N<sub>2</sub> or air) – e. g. as leak indicator.  
Critical shift of the refrigerant ignition limit with high pressure possible!  
Environmental pollution with leakage or when deflating!

## 5 Mise en service

Le compresseur est soigneusement séché en usine, son étanchéité est contrôlée et il est rempli avec un gaz de protection (N<sub>2</sub>).

**! Attention !**  
Essayer la résistance à la pression et l'étanchéité de toute l'installation préférablement avec l'azote sec (N<sub>2</sub>). Compresseur doit être remis hors du circuit quand l'air sec est utilisé. – maintenir les vannes d'arrêt fermées.

**! Danger !**  
Ne faire, en aucun cas, les essais de pression sur le compresseur avec de l'oxygène ou tout autre gaz technique !

**! Avertissement !**  
Ne jamais ajouter fluide frigorigène au gaz d'essai (N<sub>2</sub> ou air) – par ex. comme indicateur de fuite.  
Décalage critique de la limite d'inflammabilité du fluide frigorigène possible, en cas de surpression !  
Pollution de l'environnement en cas de fuite ou d'évacuation du système !

### 5.1 Druckfestigkeit prüfen

Kältekreislauf (Baugruppe) entsprechend EN 378-2 prüfen (oder gültigen äquivalenten Sicherheitsnormen). Der Verdichter wurde bereits im Werk einer Prüfung auf Druckfestigkeit unterzogen. Eine Dichtheitsprüfung (5.2) ist deshalb ausreichend.

### 5.1 Strength pressure test

Evaluate the refrigerant circuit (assembly) according to EN 378-2 (or valid equivalent safety standards). The compressor had been already tested in the factory for strength pressure. Therefore a tightness test (5.2) is sufficient.

### 5.1 Essayer la résistance à la pression

Essayer le circuit frigorifique (groupe assemblé) correspondant à EN 378-2 (ou normes de sécurité équivalentes, qui sont valables). Le compresseur était déjà essayé à l'usine sur son résistance à la pression. Par ça un essai d'étanchéité (5.2) est suffisant.

Wenn dennoch die gesamte Baugruppe auf Druckfestigkeit geprüft wird:



**Gefahr!**

Prüfdruck des Verdichters darf die maximal zulässigen Drücke nicht überschreiten, die auf dem Typschild genannt sind!  
Bei Bedarf Absperrventile geschlossen halten!

**5.2 Dichtheit prüfen**

Kältekreislauf (Baugruppe) als Ganzes oder in Teilen auf Dichtheit prüfen – entsprechend EN 378-2 (oder gültigen äquivalenten Sicherheitsnormen). Dazu vorzugsweise mit getrocknetem Stickstoff einen Überdruck erzeugen.



**Gefahr!**

Prüfdrücke und Sicherheitshinweise siehe Kapitel 5.1.

**5.3 Evakuieren**

Ölumpfheizung einschalten.

Vorhandene Absperr- und Magnetventile öffnen. Das gesamte System einschließlich Verdichter auf Saug- und Hochdruckseite mit Vakuumpumpe evakuieren.

Bei abgesperrter Pumpenleistung muss ein "stehendes Vakuum" kleiner als 1,5 mbar erreicht werden.

Wenn nötig Vorgang mehrfach wiederholen.



**Achtung!**

Gefahr von Motor- und Verdichterschaden!  
Verdichter nicht im Vakuum starten!  
Keine Spannung anlegen – auch nicht zu Prüfzwecken!

**5.4 Kältemittel einfüllen**

Nur zugelassene Kältemittel einfüllen (siehe Kapitel 2).

- Bevor Kältemittel eingefüllt wird:
  - Ölumpfheizung einschalten.
  - Ölstand im Verdichter kontrollieren.
  - Verdichter nicht einschalten!
- Flüssiges Kältemittel direkt in den Verflüssiger bzw. Sammler füllen, bei Systemen mit überflutetem Verdampfer evtl. auch in den Verdampfer.

However, if the whole assembly is tested for strength pressure:



**Danger!**

Test pressure may not exceed the maximum operating pressures indicated on the name plate!  
If necessary leave the shut-off valves closed!

**5.2 Tightness test**

Evaluate tightness of the entire refrigerant circuit (assembly) or parts of it – according to EN 378-2 (or valid equivalent safety standards) by using preferably an overpressure of dry nitrogen.



**Danger!**

Test pressures and safety references see chapter 5.1.

**5.3 Evacuation**

Energize the crankcase heater.

Open all shut-off valves and solenoid valves. Evacuate the entire system including compressor using a vacuum pump connected to the high and low pressure sides.

When the pump is switched off a "standing vacuum" of less than 1.5 mbar must be maintained.

If necessary repeat this procedure several times.



**Attention!**

Danger of motor and compressor damage!  
Do not start compressor under vacuum!  
Do not apply any voltage – not even for test purposes!

**5.4 Charging refrigerant**

Charge only permitted refrigerants (see chapter 2).

- Before refrigerant is charged:
  - Energize the crankcase heater.
  - Check the compressor oil level.
  - Do not switch on the compressor!
- Charge liquid refrigerant directly into the condenser resp. receiver. For systems with flooded evaporator refrigerant can be also charged into the evaporator.

En cas d'essayer néanmoins la résistance à la pression du tout le groupe assemblé:



**Danger !**

Le timbrage ne doit pas excéder les pressions de service maximales qui sont marquées sur la plaque d'identité !  
En cas utile laisser les vannes d'arrêt fermées !

**5.2 Essayer l'étanchéité**

Essayer tout le circuit frigorifique (groupe assemblé) ou des parties – conformément à EN 378-2 (ou normes de sécurité équivalentes, qui sont valables). Utiliser préférentiellement une surpression avec de l'azote séché.



**Danger !**

Timbrages et indications de sécurité voir chapitre 5.1.

**5.3 Tirage à vide**

Mettre la résistance de carter en service.

Ouvrir les vannes d'arrêt et les vannes magnétiques existantes. Procéder à la mise sous vide de l'ensemble du système, y compris le compresseur, à l'aspiration et au refoulement.

Un "vide stable" inférieur à 1,5 mbar doit se maintenir après l'arrêt de la pompe à vide.

En cas utile répéter plusieurs fois la procédure.



**Attention !**

Danger de défaut du moteur et du compresseur !  
Ne pas démarrer le compresseur sous vide.  
Ne pas mettre de tension – même pas en vue d'un essai !

**5.4 Remplir le fluide frigorigène**

Remplir seulement des fluides frigorigènes autorisés (voir chapitre 2).

- Avant remplir le fluide frigorigène:
  - Enclencher la résistance de carter.
  - Contrôler le niveau d'huile dans le compresseur.
  - Ne pas enclencher le compresseur !
- Remplir le fluide frigorigène liquide directement dans le condenseur resp. le réservoir de liquide. Pour les systèmes avec évaporateur noyé, le remplissage peut aussi se faire dans l'évaporateur.

- Nach Inbetriebnahme kann es notwendig werden, Kältemittel zu ergänzen:  
Bei laufendem Verdichter Kältemittel auf der Saugseite einfüllen, am besten am Verdampfer-Eintritt. Gemische müssen dem Füllzylinder als blasenfreie Flüssigkeit entnommen werden.

Bei Flüssigkeits-Einspeisung:

- ! Achtung!**  
Gefahr von Nassbetrieb!  
▪ Äußerst fein dosieren!  
Öltemperatur oberhalb 40°C halten.

- ! Gefahr!**  
Borstgefahr von Komponenten und Rohrleitungen durch hydraulischen Überdruck.  
Überfüllung des Systems mit Kältemittel unbedingt vermeiden!

### 5.5 Kontrollen vor dem Start

- Ölstand  
(im markierten Schauglasbereich)

Bei Verdichter-Austausch:

- ! Achtung!**  
Es befindet sich bereits Öl im Kreislauf. Deshalb kann es erforderlich sein, einen Teil der Ölfüllung abzulassen.  
Bei größeren Ölmengen im Kreislauf (z. B. durch vorausgegangenen Verdichterschaden) besteht zudem Gefahr von Flüssigkeitsschlägen beim Startvorgang.  
Ölstand innerhalb markiertem Schauglasbereich halten!

- Öltemperatur (ca. 15 .. 20 K über Umgebungstemperatur bzw. saugseitiger Sättigungstemperatur)
- Einstellung und Funktion der Sicherheits- und Schutz-Einrichtungen
- Sollwerte der Zeitrelais
- Verzögerungszeit des Öldifferenzdruck-Schalters
- Abschaltdrücke der Hoch- und Niederdruck-Wächter
- Absperrventile geöffnet?

- After commissioning it may be necessary to add refrigerant:  
Charge the refrigerant from the suction side while the compressor is in operation. Charge preferably at the evaporator inlet.  
Blends must be taken from the charging cylinder as "solid liquid".

If liquid is charged:

- ! Attention!**  
Danger of wet operation!  
▪ Charge small amounts at a time!  
Keep the oil temperature above 40°C.

- ! Danger!**  
Explosion risk of components and pipelines by hydraulic overpressure.  
Avoid absolutely overcharging of the system with refrigerant!

### 5.5 Checks before starting

- Oil level  
(within range on sight glass)

When exchanging a compressor:

- ! Attention!**  
Oil is already in the system.  
Therefore it may be necessary to drain a part of the oil charge.  
If there are large quantities of oil in the circuit (possibly from a preceding compressor damage), there is also a risk of liquid slugging at start.  
Adjust oil level within the marked sight glass range!

- Oil temperature (approx. 15 .. 20 K above ambient temperature resp. suction side saturation temperature)
- Setting and function of safety and protection devices
- Setting of time relays
- Delay time of differential oil pressure switch
- Cut-out pressures of the high- and low-pressure limiters
- Are all shut-off valves opened?

- Après la mise en service, il peut s'avérer nécessaire de procéder à un appoint de fluide frigorigène:  
Le compresseur étant en service, introduire le fluide frigorigène du côté aspiration, de préférence à l'entrée de l'évaporateur. Les mélanges doivent être retirées du cylindre de remplissage en phase liquide et sans bulles.

En cas de remplissage en phase liquide:

- ! Attention !**  
Risque de fonctionnement en noyé !  
▪ Faire un dosage très fin.  
Maintenir la température d'huile au-dessus de 40°C.

- ! Danger !**  
Danger d'éclatement des composants et conduites par surpression hydraulique.  
Eviter absolument suralimentation du système avec fluide frigorigène !

### 5.5 Contrôles avant le démarrage

- Niveau d'huile  
(dans la plage indiquée sur le voyant)

En cas de remplacement du compresseur:

- ! Attention !**  
Il y a déjà de l'huile dans le circuit.  
Pour cette raison il peut être nécessaire de retirer une certaine quantité d'huile.  
Quand il y a des quantités importantes d'huile dans le circuit (p. ex. à la suite d'un défaut du compresseur), il existe un danger supplémentaire de coups de liquide au démarrage.  
Ajuster le niveau d'huile dans la plage indiquée sur le voyant !

- Température d'huile (environ 15 .. 20 K au-dessus de la temp. ambiante resp. temp. de vapeur saturée à l'aspiration)
- Réglage et fonction des dispositifs de sécurité et de protection
- Réglage des relais de temporisés
- Temporisation de pressostat différentielle d'huile
- Pression de coupure des limiteurs de haute et basse pression
- Vannes d'arrêt ouvertes?

## 5.6 Startvorgang

### Schmierung / Ölkontrolle

Unmittelbar nach dem Start die Schmierung des Verdichters kontrollieren.

- Ölstand  $\frac{1}{4}$  bis  $\frac{3}{4}$  Schauglashöhe (**wiederholte Kontrollen** innerhalb der ersten Betriebsstunden).
- Ab 2U-3.2(Y):  
Bei Bedarf Öldruck kontrollieren: mittels Manometer über Schrader-Anschlüsse an der Ölpumpe.  
Öldifferenzdruck (Sollwert): ..... 1,4 bis 3,5 bar  
Minimal zulässiger Ansaugdruck (Saugseite Ölpumpe): ..... 0,4 bar.
- Automatische Überwachung durch Öldifferenzdruck-Schalter (Abschalt-Differenzdruck 0,7 bar, Verzögerungszeit 90 s). Bei Sicherheits-Abschaltungen des Gerätes Störanalyse vornehmen.  
Hinweise auf dem Deckel des Öldifferenzdruck-Schalters beachten!

#### **Achtung!**

Gefahr von Nassbetrieb!  
Druckgas-Temperatur mindestens 20 K (R134a, R404A, R507A) oder mind. 30 K (R22) über Verflüssigungstemperatur halten.

Wenn größere Ölmengen nachgefüllt werden sollen:

#### **Achtung!**

Gefahr von Flüssigkeitsschlägen!  
Ölrückführung überprüfen.

### Schwingungen

Die gesamte Anlage insbesondere Rohrleitungen und Kapillarrohre auf abnormale Schwingungen überprüfen. Wenn nötig, zusätzliche Sicherheitsmaßnahmen treffen.

#### **Achtung!**

Rohrbrüche sowie Leckagen am Verdichter und sonstigen Anlagen-Komponenten möglich!  
Starke Schwingungen vermeiden!

## 5.6 Start-up procedure

### Lubrication / oil check

The compressor lubrication should be checked immediately after starting.

- Oil level  $\frac{1}{4}$  to  $\frac{3}{4}$  height of sight glass (**repeat checks** within the first hours of operation).
- From 2U-3.2(Y):  
When required check the oil pressure by means of a gauge connected to the Schrader valves on the oil pump.  
Differential oil pressure (permissible values): ..... 1.4 to 3.5 bar  
Minimum permissible inlet pressure (suction side of oil pump) .. 0.4 bar.
- Automatic monitoring by differential oil pressure switch (differential cut-out pressure 0.7 bar, time delay 90 s). When this device cuts out a subsequent fault diagnosis of the system is required.  
Observe therefore recommendations shown on cover of the differential oil pressure switch!

#### **Attention!**

Danger of wet operation!  
Keep the discharge temperature at least 30 K (R22) or at least 20 K (R134a, R404A, R507A) above condensing temperature.

If larger quantities of oil have to be added:

#### **Attention!**

Danger of liquid slugging!  
Check the oil return.

### Vibrations

The whole plant especially the pipelines and capillary tubes must be checked for abnormal vibrations. If necessary additional protective measures must be taken.

#### **Attention!**

Pipe fractures and leakages at compressor and other components of the plant possible!  
Avoid strong vibrations!

## 5.6 Le démarrage

### Lubrification / contrôle de l'huile

Immédiatement après le démarrage, il faut contrôler la lubrification du compresseur.

- Niveau d'huile entre  $\frac{1}{4}$  et  $\frac{3}{4}$  de la hauteur du voyant (**contrôles répétés** pendant les premières heures de fonctionnement).
- A partir de 2U-3.2(Y):  
Contrôler la pression d'huile: avec un manomètre par l'intermédiaire des raccords Schrader sur la pompe à huile.  
Pression d'huile différentielle (valeur nominale): ..... 1,4 à 3,5 bar  
Pression d'aspiration min. admissible (côté aspiration pompe à huile): 0,4 bar.
- Contrôle automatique avec pressostat différentielle d'huile (pression différentielle de coupure: 0,7 bar, temporisation: 90 s). En cas de coupure de pressostat, il faut procéder à une recherche des causes.  
Tenir compte des indications dans le couvercle de pressostat différentielle d'huile !

#### **Attention !**

Risque de fonctionnement en noyé !  
Maintenir la température du gaz de refoulement d'au moins 30 K (R22) ou d'au moins 20 K (R134a, R404A, R507A) au-dessus de la température de condensation.

S'il faut rajouter de grandes quantités d'huile:

#### **Attention !**

Risque de coups de liquide !  
Contrôler le retour d'huile.

### Vibrations

Contrôler l'ensemble de l'installation en particulier la tuyauterie et les tubes capillaires s'il existant des vibrations anormales. Si nécessaire, prendre des mesures de précaution adéquates.

#### **Attention !**

Possibilité de ruptures de tuyau et vidages au compresseur et autres composants de l'installation !  
Éviter des vibrations fortes !

### Schalthäufigkeit

Der Verdichter sollte nicht häufiger als 8 mal pro Stunde gestartet werden. Dabei die Mindest-Laufzeit nicht unterschreiten:

	Mindest-Laufzeit
bis 5,5 kW	2 min
bis 15 kW	3 min
über 15 kW	5 min

### Betriebsdaten überprüfen

- Verdampfungstemperatur
- Sauggastemperatur
- Verflüssigungstemperatur
- Druckgastemperatur
- Öltemperatur
- Schalthäufigkeit
- Strom
- Spannung

Datenprotokoll anlegen.

### Besondere Hinweise für sicheren Verdichter- und Anlagenbetrieb

Analysen belegen, dass Verdichterausfälle meistens auf unzulässige Betriebsweise zurückzuführen sind. Dies gilt insbesondere für Schäden auf Grund von Schmiermangel:

- Funktion des Expansionsventils – Hinweise des Herstellers beachten!
  - Korrekte Position und Befestigung des Temperaturfühlers an der Saugleitung. Bei Einsatz eines Wärmetauschers, Fühlerposition wie üblich **nach** dem Verdampfer anordnen – keinesfalls nach einem eventuell vorhandenen internen Wärmeaustauscher.
  - Ausreichend hohe Sauggas-Überhitzung.
  - Stabile Betriebsweise bei allen Betriebs- und Lastzuständen (auch Teillast, Sommer- / Winterbetrieb).
  - Blasenfreie Flüssigkeit am Eintritt des Expansionsventils.
- Kältemittelverlagerung (Hoch- zur Niederdruckseite) bei langen Stillstandszeiten vermeiden.
  - Einsatz einer Ölumpfheizung
  - Abpumpschaltung (insbesondere wenn Verdampfer wärmer werden kann als Saugleitung oder Verdichter).
  - Automatische Sequenzumschaltung bei Anlagen mit mehreren Kältemittel-Kreisläufen.

### Cycling rate

The compressor should not be started more than 8 times per hour. Thereby a minimum running time should be guaranteed:

	min. running time
to 5,5 kW	2 min
to 15 kW	3 min
above 15 kW	5 min

### Checking the operating data

- Evaporating temperature
- Suction gas temperature
- Condensing temperature
- Discharge gas temperature
- Oil temperature
- Cycling rate
- Current
- Voltage

Prepare data protocol.

### Special recommendations for safe compressor and plant operation

Analyses show that the vast majority of compressor failures occur due to inadmissible operating conditions. This is especially true for failures deriving from lack of lubrication:

- Expansion valve operation – pay attention to the manufacturer's guidelines!
  - Correct position and fixation of the temperature bulb at the suction line. When using a heat exchanger, place bulb **behind** evaporator, as usual – in no case behind the internal heat exchanger if there is one.
  - Sufficient superheat.
  - Stable operation at all operating and load conditions (also part load, summer / winter operation).
  - Bubble-free refrigerant at expansion valve.
- Avoid refrigerant migration (high pressure to low pressure side) during longer shut-off periods.
  - Application of a crankcase heater.
  - Pump down system (especially if evaporator can get warmer than suction line or compressor).
  - Automatic sequence change for systems with multiple refrigerant circuits.

### Fréquence d'enclenchements

Le compresseur ne doit pas être mis en service que 8 fois par heure. En plus une durée de marche minimale doit être assurée:

	durée de marche min.
à 5,5 kW	2 min
à 15 kW	3 min
de 15 kW	5 min

### Contrôler des caractéristiques de service

- Température d'évaporation
- Température du gaz d'aspiration
- Température de condensation
- Température de gaz de refoulement
- Température de l'huile
- Fréquence d'enclenchements
- Courant
- Tension

Dresser un procès-verbal.

### Indications particulières pour un fonctionnement correct du compresseur et de l'installation.

Les analyses révèlent que la majorité des défauts compresseur résulte de conditions de fonctionnement anormales. Ceci est vrai, en particulier, pour les dégâts par manque de lubrification :

- Fonctionnement du détendeur – se conformer aux indications du fabricant !
  - Position et fixation correctes du bulbe sur la conduite d'aspiration. En présence d'un échangeur de chaleur, position du bulbe, comme d'habitude, **à la sortie** de l'évaporateur – en aucun cas après un échangeur de chaleur interne éventuellement disponible.
  - Surchauffe des gaz aspirés suffisamment élevée.
  - Fonctionnement stable pour toutes les conditions de travail (également, réduction de puissance, fonctionnement été / hiver).
  - Liquide exempt de bulles à l'entrée du détendeur.
- Eviter les migrations de fluide frigorigène (de la haute vers la basse pression) en cas d'arrêts prolongés.
  - Utilisation d'un chauffage carter.
  - Arrêt par pump down (en particulier, si l'évaporateur peut devenir plus chaud que la conduite d'aspiration ou le compresseur).
  - Inversion automatique des ordres de démarrage sur les installations avec plusieurs circuits frigorifiques.

**i** Bei HFKW-Kältemitteln mit niedrigem Isentropenexponenten (R134a, R404A, R507A) kann sich ein Wärmeaustauscher (Sauggas / Flüssigkeit) positiv auf Betriebsweise und Leistungszahl der Anlage auswirken. Temperaturfühler des Expansionsventils wie oben beschrieben anordnen.

**i** Use of a liquid / suction line heat exchanger can have a positive effect on efficiency and compressor operation with HFC refrigerants having a low isentropic exponent (R134a, R404A, R507A). Place expansion valve bulb as described above.

**i** L'utilisation d'un échangeur de chaleur (gaz aspirés / liquide) peut avoir une influence positive sur le coefficient de performance et le mode de fonctionnement de l'installation avec des fluides frigorigènes HFC avec un faible exposant isentropique (R134a, R404A, R507A). Placer le bulbe du détendeur comme décrit ci-dessus.

## 6 Betrieb / Wartung

### 6.1 Regelmäßige Kontrollen

Anlage entsprechend den nationalen Vorschriften regelmäßig prüfen. Dabei folgende Punkte kontrollieren:

- Betriebsdaten (vgl. Kapitel 5.6)
- Ölversorgung (siehe Kapitel 5.6)
- Schutz-Einrichtungen und alle Teile zur Überwachung des Verdichters (Rückschlagventile, Druckgas-Temperaturwächter, Öldifferenzdruck-Schalter, Druck-Wächter... siehe Kapitel 4.2 und 5.6)
- Elektrische Kabel-Verbindungen und Verschraubungen auf festen Sitz prüfen
- Schraubenanzugsmomente siehe KW-100
- Kältemittelfüllung, Dichtheitsprüfung
- Datenprotokoll pflegen

### Integriertes Druckentlastungsventil

Das Ventil ist wartungsfrei.

Allerdings kann es nach wiederholtem Abblasen auf Grund abnormaler Betriebsbedingungen zu stetiger Leckage kommen. Folgen sind Minderleistung und erhöhte Druckgastemperatur. Ventil prüfen und ggf. austauschen.

## 6 Operation / Maintenance

### 6.1 Regular checks

Examine regularly the plant according to national regulations. Check the following points:

- Operating data (chapter 5.6)
- Oil supply (see chapter 5.6)
- Protection devices and all compressor monitoring parts (check valves, discharge gas temperature limiter, differential oil pressure switch, pressure limiters... see chapters 4.2 and 5.6)
- Check electrical cable connections and screwed joints on tight fitting
- Tightening torques see KW-100
- Refrigerant charge, tightness test
- Update data protocol

### Internal pressure relief valve

The valve is maintenance free.

Repeated opening of the valve due to abnormal operating conditions, however, may result in steady leakage. Consequences are losses in capacity and increased discharge temperature. Check and replace the valve in this case.

## 6 Service / Maintenance

### 6.1 Contrôles réguliers

Vérifier l'installation régulièrement conformément aux réglementations nationales.

En ce cas contrôler les points suivants:

- Caractéristiques de service (chap. 5.6)
- Alimentation en huile (voir chap. 5.6)
- Dispositifs de protection et toutes pièces, qui surveillent le compresseur (clapets de retenue, limiteur de température du gaz au refoulement, pressostat différentielle d'huile, limiteurs de pression... voir chapitres 4.2 et 5.6)
- Vérifier les raccords les câbles électriques et les vissages raccords sur ajustement solide
- Couples de serrage voir KW-100
- Remplissage de fluide frigorigène, essai d'étanchéité
- Soigner le procès-verbal

### Soupape de surpression incorporée

Cette soupape n'exige aucun entretien.

Cependant des fuites permanentes peuvent se produire après l'avoir crachée à plusieurs reprises en raison des conditions de service anormales. Une capacité réduite et une température du gaz de refoulement élevée sont des conséquences. Contrôler la soupape et la remplacer en cas utile.

## 6.2 Ölwechsel

Ölwechsel ist bei fabrikmäßig gefertigten Anlagen nicht zwingend. Bei "Feld-Installationen" oder bei Einsatz nahe der Einsatzgrenze empfiehlt sich ein erstmaliger Wechsel nach ca. 100 Betriebsstunden. Dabei auch Ölfilter und Magnetstopfen reinigen. Danach etwa alle 3 Jahre bzw. 10 000 .. 12 000 Betriebsstunden Öl wechseln. Dabei auch Ölfilter und Magnetstopfen reinigen. Ölsorten: siehe Kapitel 2.

### **! Achtung!**

Esteröle sind stark hygroskopisch. Feuchtigkeit wird im Öl chemisch gebunden. Es kann nicht oder nur unzureichend durch Evakuieren entfernt werden. Äußerst sorgsamer Umgang erforderlich: Lufteintritt in Anlage unbedingt vermeiden. Nur Original verschlossene Ölgebinde verwenden!

**Altöl umweltgerecht entsorgen!**

## 6.2 Oil changing

Oil changing is not normally necessary for factory assembled plants. For "field installations" and for applications near the operating limits a first oil change is recommended after approx. 100 operating hours. This includes cleaning the oil filter and magnetic plug. After that the oil has to be replaced approx. every 3 years or 10 000 .. 12 000 operating hours. Clean also oil filter and magnetic plug. Oil types: See chapter 2.

### **! Attention!**

Ester oils are strongly hygroscopic. Moisture is chemically compounded with these oils. It cannot be, or only insufficiently, removed by evacuation. Handle very carefully: Avoid air admission into the plant and oil can. Use only originally closed oil drums!

**Dispose of waste oil properly!**

## 6.2 Remplacement de l'huile

Un remplacement d'huile ne s'impose pas pour les systèmes réalisés en usine. En cas de "réalisation sur le site" ou de fonctionnement auprès des limites du domaine d'application autorisé, un premier remplacement est préconisée après environ 100 heures de fonctionnement. Nettoyer alors également le filtre à huile et le bouchon magnétique. Par la suite, remplacer l'huile tous les 3 ans resp. après 10 000 .. 12000 heures de fonctionnement. Nettoyer alors également le filtre à huile et le bouchon magnétique. Types d'huile: voir chapitre 2.

### **! Attention !**

Les huiles ester sont fortement hygrosopiques. L'humidité est liée chimiquement dans les huiles. Elle ne peut pas être, ou de manière insuffisante seulement, retirée lors de la mise sous vide. Manipulation très soignée exigée: Eviter l'introduction d'air dans l'installation. Utiliser seulement les bidons d'huile originaux et clos !

**L'huile usée devra être recyclée de façon adaptée !**



## 7 Außer Betrieb nehmen

### 7.1 Stillstand

Bis zur Demontage Ölsumpfheizung eingeschaltet lassen. Das verhindert erhöhte Kältemittel-Anreicherung im Verdichter-Öl.

### 7.2 Demontage des Verdichters

Bei Reparatureingriffen, die eine Demontage notwendig machen, oder bei Außer-Betriebsnahme:

Absperrventile am Verdichter schließen. Kältemittel absaugen. Kältemittel nicht abblasen, sondern umweltgerecht entsorgen!



#### Warnung!

Verdichter kann unter Druck stehen!  
Schwere Verletzungen möglich.  
Schutzbrille tragen!

Verschraubungen oder Flansche an den Verdichter-Ventilen öffnen. Verdichter ggf. mit Hebezeug entfernen.

### Verdichter entsorgen

Öl am Verdichter ablassen.  
Altöl umweltgerecht entsorgen!  
Verdichter reparieren lassen oder umweltgerecht entsorgen!

## 7 De-commissioning

### 7.1 Standstill

Keep the oil heater switched on until dismatling the compressor. This prevents increased refrigerant solution in the compressor oil.

### 7.2 Dismantling the compressor

For repair work, that makes dismantling necessary, or when decommissioning them:

Close the shut-off valves at the compressor. Extract the refrigerant. Do not release the refrigerant but dispose it properly!



#### Warning!

Compressor can be under pressure!  
Severe injuries possible.  
Wear safety goggles!

Open the threaded joints or flanges at the compressor valves. Remove the compressor if necessary with a hoisting tool.

### Disposing the compressor

Drain the oil at the compressor.  
Dispose of waste oil properly!  
Have the compressor repaired or disposed of properly!

## 7 Mise hors service

### 7.1 Arrêt

Laisser la résistance de carter mise en service jusqu'au démontage du compresseur. Elle permet d'éviter un enrichissement de fluide frigorigène dans le compresseur.

### 7.2 Démontage du compresseur

En vue d'une réparation, que fait un démontage nécessaire, ou de la mise hors service :

Fermer les vannes d'arrêt du compresseur. Aspirer le fluide frigorigène. Ne pas laisser le fluide frigorigène s'échapper, mais recycler le de façon adaptée !



#### Avertissement !

Le compresseur peut-être sous pression !  
Graves blessures possible.  
Porter des lunettes de protection !

Ouvrir les vissages ou les brides aux vannes du compresseur. Enlever le compresseur en cas échéant avec un engin de levage.

### Mise à la ferraille du compresseur

Vider l'huile du compresseur.  
L'huile usée devra être recyclée de façon adaptée !  
Faire réparer le compresseur ou le faire recycler de façon adaptée !



**Notes**

A large grid of small dots for taking notes, consisting of 20 columns and 30 rows.

Notes

A large area of the page is filled with a grid of small, light gray dots, intended for handwritten notes.





**BITZER Kühlmaschinenbau GmbH**  
Eschenbrünnlestraße 15 // 71065 Sindelfingen // Germany  
Tel +49 (0)70 31 932-0 // Fax +49 (0)70 31 932-147  
bitzer@bitzer.de // www.bitzer.de

Subject to change // Änderungen vorbehalten // Toutes modifications réservées // 80410101 // 06.2011