

# SPARE PARTS LIST

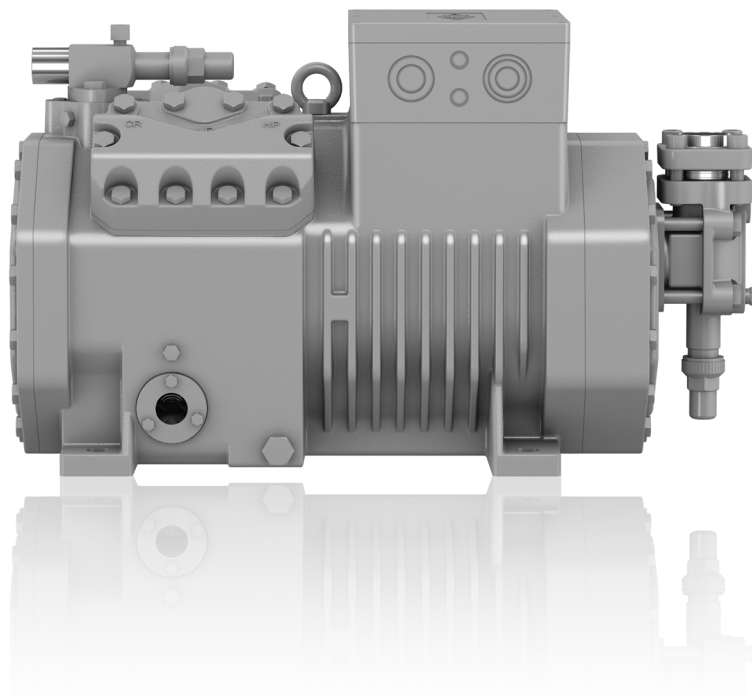
ERSATZTEILLISTE

LISTE DES PIÈCES DÉTACHÉES

KE-161-1

4VE(S)-6(Y)..4NE(S)-20(Y)  
44VE(S)-12(Y)..44NE(S)-40(Y)

RECIPROCATING COMPRESSORS, 4-CYLINDER ECOLINE  
HUBKOLBENVERDICHTER, 4-ZYLINDER ECOLINE  
COMPRESSEURS À PISTON, 4-CYLINDRES ECOLINE





## Wichtige Hinweise für den Benutzer

Eine ordnungsgemäße Bearbeitung Ihres Ersatzteilauftrages kann nur bei vollständigen Angaben erfolgen.

### Bestellbeispiel:

Stück Quantity Quantité	Benennung Description Désignation	Typ Type Type	Art.-Nr. Ref. nr. Réf. no.	Fabrikationsnummer Serial number No. de fabrication
1	Dichtungssatz Set of gaskets Jeu de joints	4NE(S)-20(Y)	372 841 01	1684400337

## Important recommendations for the user

An order can only be executed exactly if a full designation is given.

### Example for ordering:

## Recommandation importante pour le client

L'exécution conforme d'une commande de pièces détachées ne peut être faite qu'avec l'indication complète des coordonnées.

### Exemple de commande:

Sind bei einem Teil Änderungsstufen vermerkt, muß neben der Art.-Nummer auch die Fabrikationsnummer oder die Änderungsstufe angegeben werden. Werden keine Angaben gemacht, wird die neueste Teileausführung geliefert.

**Verdichtertypen, die älter als 10 Jahre sind, werden in dieser Liste nicht mehr aufgeführt.**

In cases where stages of modification are indicated, please give the compressor serial number as well as the ref. number, without this latest design will be supplied.

**Compressor types older than 10 years are not entered any more in this list.**

S'il s'agit d'une pièce ayant subie des modifications, veuillez indiquer en dehors du numéro de référence de la pièce le numéro de fabrication du compresseur à réparer. Sans ces coordonnées il vous sera livré d'office la pièce la plus récente.

**Les types de compresseurs qui sont plus âgés que 10 ans ne figurent plus dans la liste.**

	Legende	Legend	Légende
(123 456 78)	Artikel-Nr. in Klammern: nicht mehr lieferbar	Ref. no. in brackets: no more available	Réf. no. entre parenthèses: non plus livrable
(123 456 78)↓	nicht mehr lieferbar, aber austauschbar durch nächste Änderungsstufe	no more available, but interchangeable by next modification step	non plus livrable, mais interchangeable par le prochain no. de modification
[incl. 17,23]	enthält Pos. 17 und 23	containing item 17 and 23	inclus no. 17 et 23
→ 17,23	bereits enthalten in Pos. 17 und 23	already contained in item 17 and 23	déjà contenu dans no. 17 et 23
(23)	Pos.-Nr. in Klammern: nicht in der Zeichnung dargestellt	Item no. in brackets: not shown in the exploded view	pos. no. in brackets: ne sont pas indiquées sur l'éclaté
▼	Fortsetzung der Pos. nächste Seite	Item continued next page	No. continué la page suivante

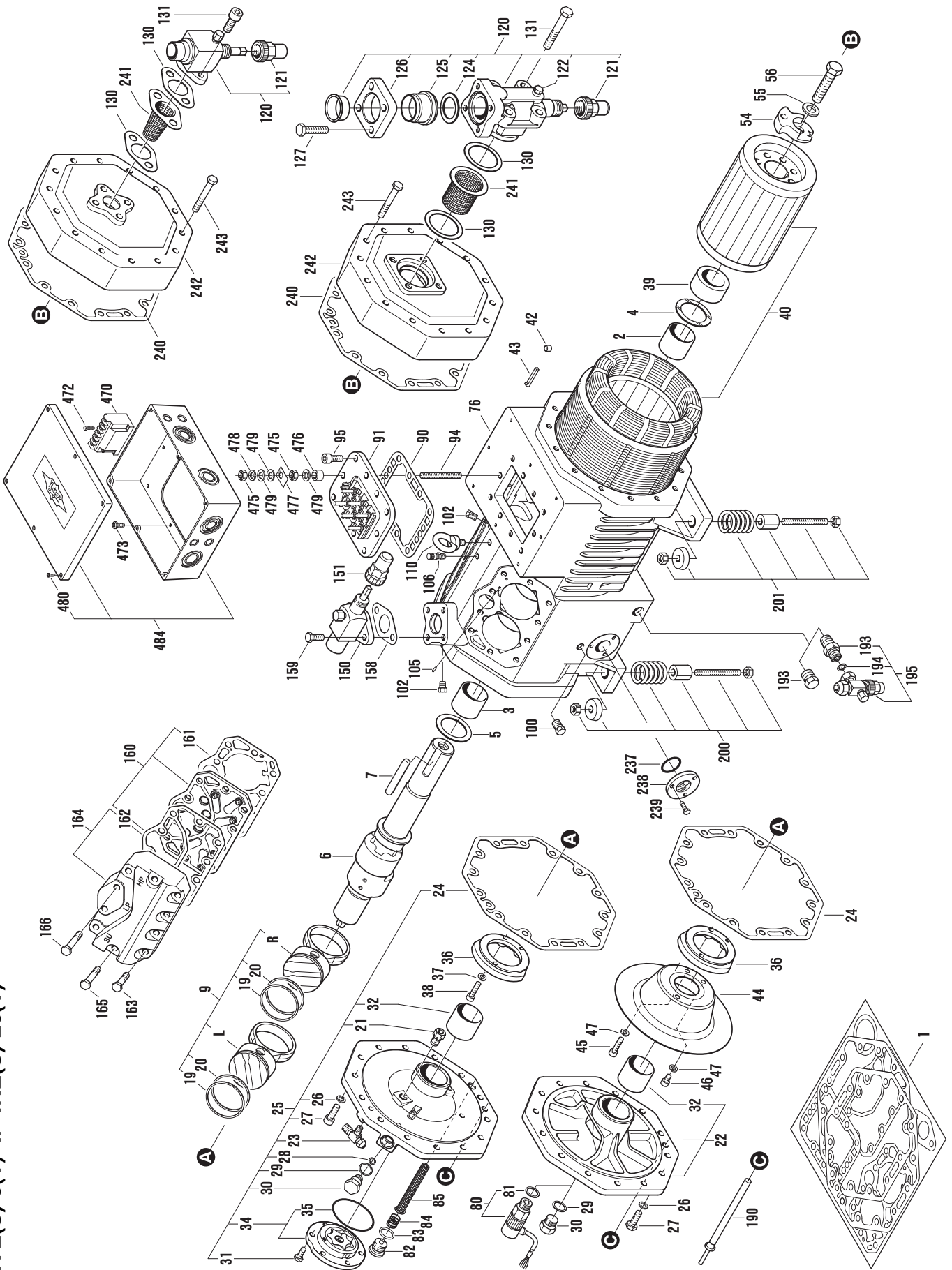
Die Tabelle zeigt die in dieser Ersatzteilliste enthaltenen Typen und die verwendeten Abkürzungen:

The table shows the types and the abbreviations used in the spare part list:

Le tableau indique les types et les abréviations utilisés dans cette liste de pièces détachées:

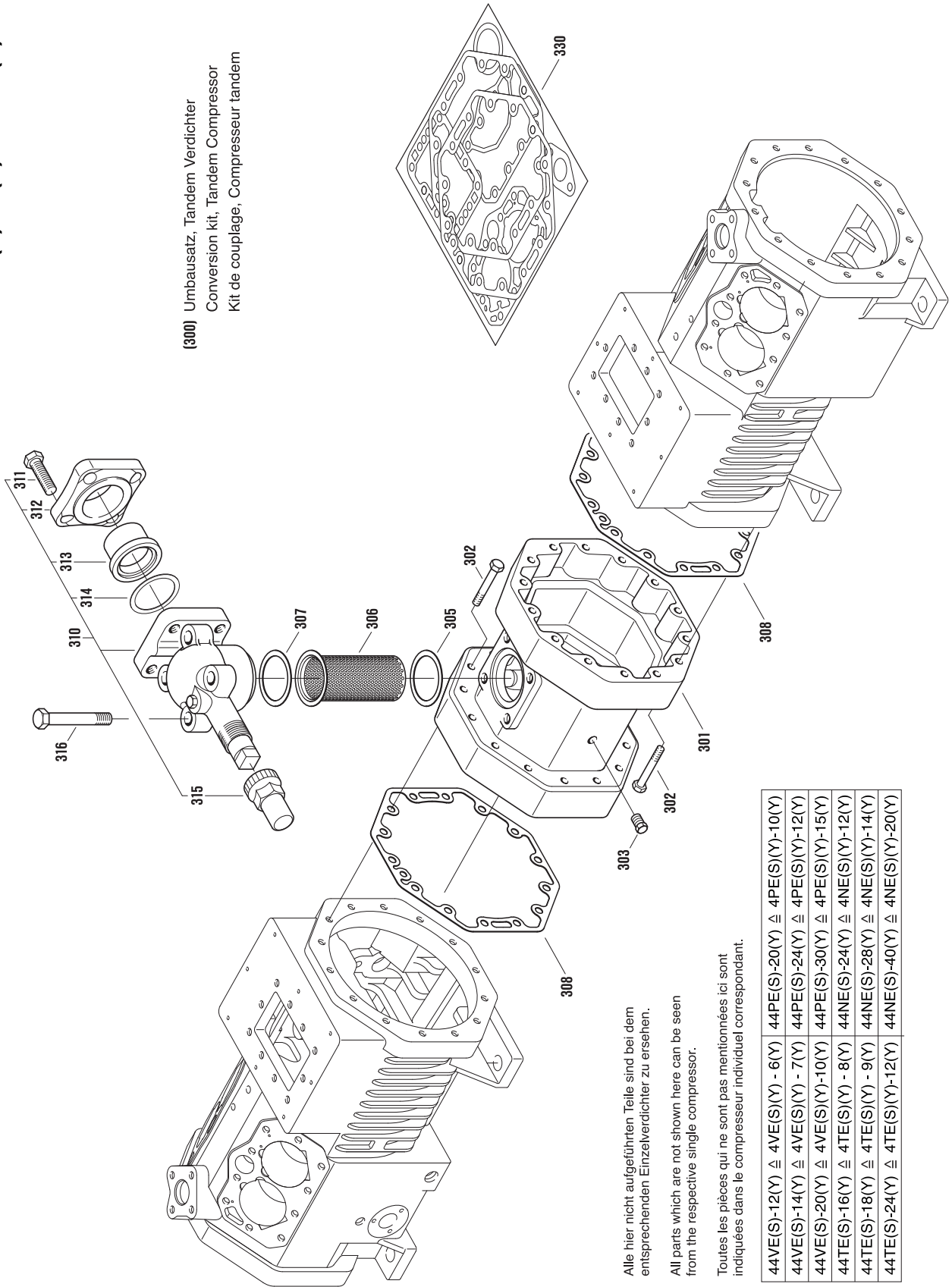
<b>4VE(S)-6(Y)..</b>	4VE(S)-6(Y)	<b>44VE(S)-12(Y)..</b>	44VE(S)-12(Y)
<b>4NE(S)-20(Y)</b>	4VE(S)-7(Y)	<b>44NE(S)-40(Y)</b>	44VE(S)-14(Y)
	4VE(S)-10(Y)		44VE(S)-20(Y)
	4TE(S)-8(Y)		44TE(S)-16(Y)
	4TE(S)-9(Y)		44TE(S)-18(Y)
	4TE(S)-12(Y)		44TE(S)-24(Y)
	4PE(S)-10(Y)		44PE(S)-20(Y)
	4PE(S)-12(Y)		44PE(S)-24(Y)
	4PE(S)-15(Y)		44PE(S)-30(Y)
	4NE(S)-12(Y)		44NE(S)-24(Y)
	4NE(S)-14(Y)		44NE(S)-28(Y)
	4NE(S)-20(Y)		44NE(S)-40(Y)

4VE(S)-6(Y) .. 4NE(S)-20(Y)



# 44VE(S)-12(Y) .. 44NE(S)-40(Y)

(300) Umbausatz, Tandem Verdichter  
 Conversion kit, Tandem Compressor  
 Kit de couplage, Compresseur tandem

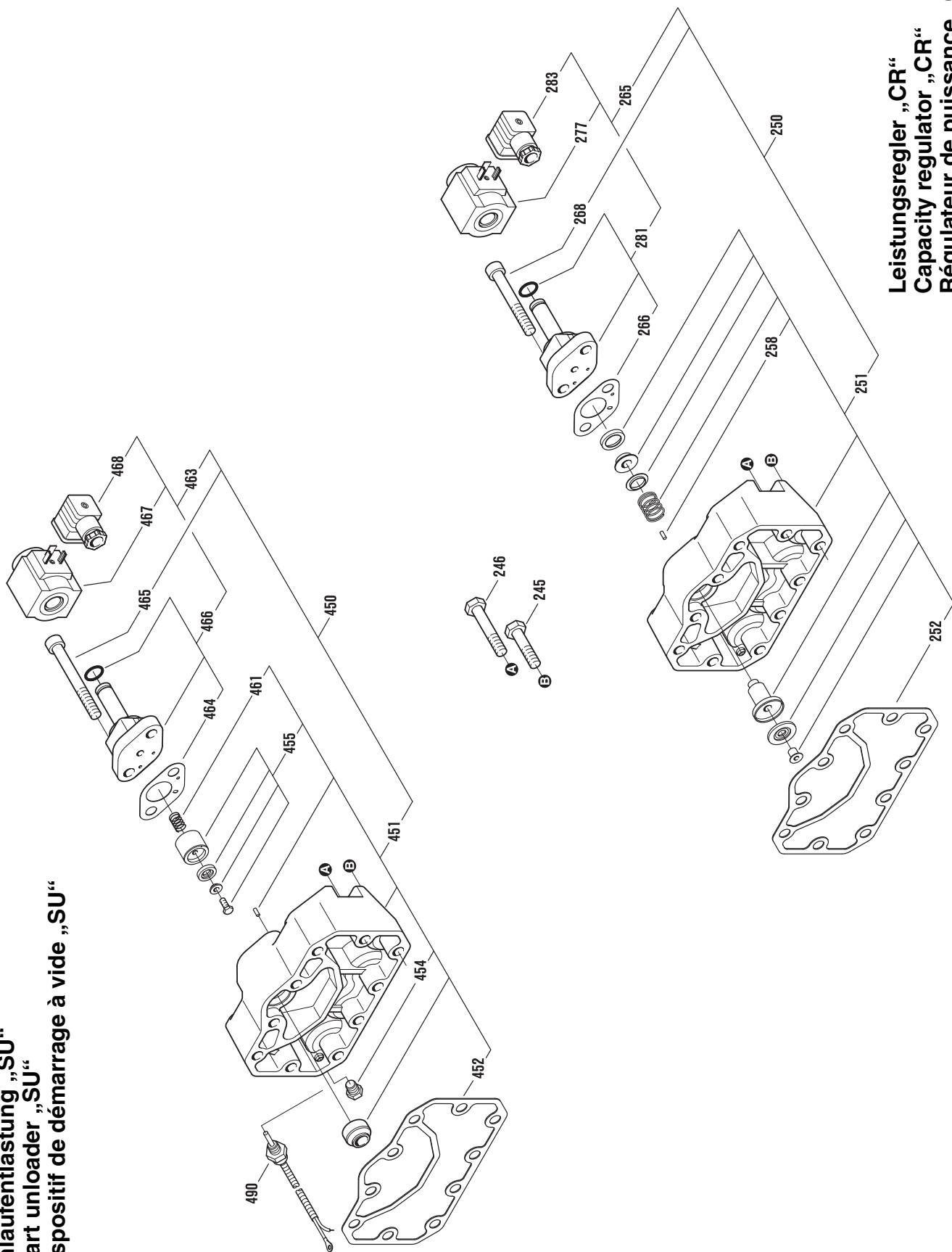


Alle hier nicht aufgeführten Teile sind bei dem entsprechenden Einzelverdichter zu ersehen.  
 All parts which are not shown here can be seen from the respective single compressor.

Toutes les pièces qui ne sont pas mentionnées ici sont indiquées dans le compresseur individuel correspondant.

44VE(S)-12(Y) $\triangleq$ 4VE(S)(Y) - 6(Y)	44PE(S)-20(Y) $\triangleq$ 4PE(S)(Y)-10(Y)
44VE(S)-14(Y) $\triangleq$ 4VE(S)(Y) - 7(Y)	44PE(S)-24(Y) $\triangleq$ 4PE(S)(Y)-12(Y)
44VE(S)-20(Y) $\triangleq$ 4VE(S)(Y)-10(Y)	44PE(S)-30(Y) $\triangleq$ 4PE(S)(Y)-15(Y)
44TE(S)-16(Y) $\triangleq$ 4TE(S)(Y) - 8(Y)	44NE(S)-24(Y) $\triangleq$ 4NE(S)(Y)-12(Y)
44TE(S)-18(Y) $\triangleq$ 4TE(S)(Y) - 9(Y)	44NE(S)-28(Y) $\triangleq$ 4NE(S)(Y)-14(Y)
44TE(S)-24(Y) $\triangleq$ 4TE(S)(Y)-12(Y)	44NE(S)-40(Y) $\triangleq$ 4NE(S)(Y)-20(Y)

**Anlaufentlastung „SU“  
Start unloader „SU“  
Dispositif de démarrage à vide „SU“**



**Leistungsregler „CR“  
Capacity regulator „CR“  
Régulateur de puissance „CR“**

Pos.	Typ	Stück	Änderung	ab Baujahr Mon./Jahr/Nr.	Art. Nr.	Benennung	
Item	Type	Qty.	Modification	from model month/year/no.	Ref. nr.	Description	
No.	Type	Pièce	Modification	à partir du modèle mois/année/no.	Réf. no.	Désignation	
1	4VE(S)-..	1			372 841 04	Dichtungssatz Set of gaskets Jeu de joints <b>[incl. 24,26,29,35,83,90,124,130,158,161, 162,237,240,266]</b>	
	4TE(S)-..	1			372 841 03		
	4PE(S)-..	1			372 841 02		
	4NE(S)-..	1			372 841 01		
2	4VE(S)-..	1			311 112 07	Lagerbuchse (Motorseite) Ø 45 x Ø 50 x 40 Bearing bush (motor side) Coussinet (côte moteur) ➔ 76	
	4TE(S)-..						
	4PE(S)-..						
	4NE(S)-..						
3	4VE(S)-..	1			311 112 07	Lagerbuchse (Kurbelgehäuse) Ø 45 x Ø 50 x 40 Bearing bush (crankcase side) Coussinet (côte carter) ➔ 76	
	4TE(S)-..						
	4PE(S)-..						
	4NE(S)-..						
4	4VE(S)-..	1			320 500 10	Anlaufscheibe (Motorseite) Ø 66 x Ø 48 x 1,6 Thrust washer (motor side) Rondelle de butée (côte moteur) ➔ 76	
	4TE(S)-..						
	4PE(S)-..						
	4NE(S)-..						
5	4VE(S)-..	1			320 500 10	Anlaufscheibe (Kurbelgehäuse) Ø 66 x Ø 48 x 1,6 Thrust washer (crankcase side) Rondelle de butée (côte carter) ➔ 76	
	4TE(S)-..						
	4PE(S)-..						
	4NE(S)-..						
6	4VE(S)-..	1			301 117 03	Exzenterwelle Excentric shaft Arbre d'excentrique	
	4TE(S)-8						
	4TE(S)-9						
	4PE(S)-10						
6	4PE(S)-12	1			301 117 04		
	4TE(S)-12						
	4PE(S)-15						
	4NE(S)-..						
7	4VE(S)-..	1			384 001 23	Passfeder Parallel key Clavette parallèle	A 12 x 8 x 56
	4TE(S)-9						A 12 x 8 x 70
	4TE(S)-12						A 12 x 8 x 80
	4NE(S)-12						
	4NE(S)-14						
7	4TE(S)-8	1			384 001 15		A 12 x 8 x 70
	4PE(S)-10	1			384 001 16		A 12 x 8 x 80
	4PE(S)-12						
	4NE(S)-20						
7	4PE(S)-15	1			384 001 22		A 12 x 8 x 63
	4VE(S)-..	2			302 298 46	<b>Bausatz Kolben kpl. mit Pleuel Rechts / Links Set of piston with connecting rod right / left Kit Bielle/Piston complet gauche / droit [incl. 11,17,18,19,20]</b>	Ø 55
	4TE(S)-..						Ø 60
	4PE(S)-..						Ø 65
4NE(S)-..	Ø 70						
(11)	4VE(S)-..	4			302 131 02	Pleuel komplett Connecting rod complete Bielle complète ➔ 9	Ø 70 x Ø 16 x 90
	4TE(S)-..						
	4PE(S)-..						
	4NE(S)-..						
(17)	4VE(S)-..	4			383 401 43	Kolbenbolzen Piston pin Axe de piston	Ø 16 x Ø 9 x 46 DIN 73126
	4TE(S)-..	4			383 401 44	➔ 9	Ø 16 x Ø 9 x 52 DIN 73126
	4PE(S)-..	4			383 401 45		Ø 16 x Ø 9 x 55 DIN 73126
(18)	4VE(S)-..	8			382 231 18	Sicherungsring Retaining ring with lugs Circlip d'arrêt ➔ 9	Ø 16 x 1 DIN 472 FST
	4TE(S)-..						
	4PE(S)-..						
	4NE(S)-..						

Pos. Item No.	Typ Type Type	Stück Qty. Pièce	Änderung Modifi- cation Modifi- cation	ab Baujahr Mon./Jahr/Nr. from model month/year/no. à partir du modèle mois/année/no.	Art. Nr. Ref. nr. Réf. no.	Benennung Description Désignation
19	4VE(S)-..	4			382 300 99	Nut 1 - Verdichtungsring Groove 1 - Compression ring Ø 55 x 1,0*
	4TE(S)-..	4			382 303 01	Rainure 1 - Segment Ø 60 x 1,0*
	4PE(S)-..	4			382 303 02	étanchéité Ø 65 x 1,0*
	4NE(S)-..	4			382 303 03	➔ 9 Ø 70 x 1,0*
						<p>* <b>Achtung!</b> Bei der Bestellung von Kolbenringen muss unbedingt die Markierung am Kolbenboden, der Kolbendurchmesser und die Kolbenringhöhe angegeben werden.</p> <p>* <b>Attention!</b> In case of ordering piston rings please specify stamped mark on piston bottom, piston ring diameter and piston ring height.</p> <p>* <b>Attention!</b> Sur votre commande de segments de piston veuillez préciser le marquage sur le fond du piston, le diamètre du segment et l'hauteur du segment.</p>
20	4VE(S)-..	4			382 310 40	Nut 2 - Verdichtungsring Groove 2 - Compression ring Ø 55 x 1,0*
	4TE(S)-..	4			382 310 41	Rainure 2 - Segment étanchéité Ø 60 x 1,0*
	4PE(S)-..	4			382 310 42	➔ 9 Ø 65 x 1,0*
	4NE(S)-..	4			382 310 43	Ø 70 x 1,0*
						<p>* <b>Achtung!</b> Bei der Bestellung von Kolbenringen muss unbedingt die Markierung am Kolbenboden, der Kolbendurchmesser und die Kolbenringhöhe angegeben werden.</p> <p>* <b>Attention!</b> In case of ordering piston rings please specify stamped mark on piston bottom, piston ring diameter and piston ring height.</p> <p>* <b>Attention!</b> Sur votre commande de segments de piston veuillez préciser le marquage sur le fond du piston, le diamètre du segment et l'hauteur du segment.</p>
21	4VE-.. 4TE-.. 4PE-.. 4NE-..	1			361 101 01	Öldruckentlastungs-Ventil Oil pressure relief valve Soupape de décharge d'huile ➔ 25
22	4VES-.. 4TES-.. 4PES-.. 4NES-..	1			305 107 52	Lagerdeckel mit Buchse Bearing cap with bush Couvercle a palier avec cou- sinet [incl. 32]
23	4VE-.. 4TE-.. 4PE-.. 4NE-..	1			361 500 01	Schrader-Ventil Schrader valve Vanne Schrader 7/16" NPTF x 7/16" UNF
24	4VE(S)-.. 4TE(S)-.. 4PE(S)-.. 4NE(S)-..	1			372 949 02	Dichtung Gasket Joint ➔ 1 275 x 275 x 0,30
25	4VE-.. 4TE-.. 4PE-.. 4NE-..	1			305 139 01	Lagerdeckel komplett mit Ölpumpe Bearing cap complete with oil pump Convercie a palier complet avec pompe à huile [incl. 21,23,24,26,27,28,29,30,31,32,34]
26	4VE(S)-.. 4TE(S)-.. 4PE(S)-.. 4NE(S)-..	1			382 401 31	Dichtring Gasket ring Joint annulaire ➔ 1,25 Ø 10 x Ø 16 x 2



Pos.	Type	Stück	Änderung	ab Baujahr Mon./Jahr/Nr.	Art. Nr.	Benennung	
Item	Type	Qty.	Modification	from model month/year/no.	Ref. nr.	Description	
No.	Type	Pièce	Modification	à partir du modèle mois/année/no.	Réf. no.	Désignation	
27	4VE(S)-.. 4TE(S)-.. 4PE(S)-.. 4NE(S)-..	14			380 306 32	Sechskantschraube Hexagon head screw Vis à tête hexagonale ➔ 25	M 10 x 30 DIN 912 - 10.9
28	4VE-.. 4TE-.. 4PE-.. 4NE-..	1			372 003 27	O-Ring O-ring Joint à section circulaire ➔ 25,330	Ø 10,8 x 1,7
29	4VE(S)-.. 4TE(S)-.. 4PE(S)-.. 4NE(S)-..	1			382 403 01	Aluminium-Dichtring Aluminium gasket ring Joint annulaire d'aluminium ➔ 25,330	Ø 20 x 24 Al. DIN 7603
30	4VE(S)-.. 4TE(S)-.. 4PE(S)-.. 4NE(S)-..	1			380 910 03	Verschluss-Schraube Sealing screw Vis de fermeture ➔ 25	M 20 x 1,5 DIN 908
31	4VE-.. 4TE-.. 4PE-.. 4NE-..	6			380 155 05	Sechskantschraube Hexagon head screw Vis à tête hexagonale ➔ 25	M 8 x 20 DIN 933 - 10.9
32	4VE(S)-.. 4TE(S)-.. 4PE(S)-.. 4NE(S)-..	1			311 112 07	Lagerbuchse Bearing bush Coussinet ➔ 22,25	Ø 45 x Ø 50 x 40
34	4VE-.. 4TE-.. 4PE-.. 4NE-..	1			362 503 01	Ölpumpe komplett Oil pump complete Pompe à huile complete [incl. 35] ➔ 25	
35	4VE-.. 4TE-.. 4PE-.. 4NE-..	1			372 001 19	O-Ring O-ring Joint à section circulaire ➔ 1,25,34,330	Ø 74 x 2
36	4VE(S)-..	1			302 926 06	Ausgleichsgewicht Balance weight Poids d'équilibrage	
	4TE(S)-8 4PE(S)-10 4PE(S)-12 4NE(S)-12 4NE(S)-14	1			302 926 07		
	4TE(S)-9 4TE(S)-12 4PE(S)-15 4NE(S)-20	1			302 926 08		
37	4VE-.. 4TE-.. 4PE-.. 4NE-..	2			382 201 04	Federring Spring washer Rondelle-ressort	A 8
38	4VE-.. 4TE-.. 4PE-.. 4NE-..	2			380 306 04	Zylinderschraube mit Innensechskant Hexsocket cheese head screw Vis à tête cylindrique á six pans creux	M 8 x 30 DIN 912 - 10.9
39	4VE(S)-.. 4TE(S)-.. 4PE(S)-10 4PE(S)-12 4NE(S)-12 4NE(S)-14	1			311 004 03	Distanzhülse Spacer sleeve Douille d'espacement	Ø 60 x Ø 42,1 x 7,4
	4PE(S)-15 4NE(S)-20	1			311 004 02		

Pos.	Typ	Stück	Änderung	ab Baujahr Mon./Jahr/Nr.	Art. Nr.	Benennung
Item	Type	Qty.	Modification	from model month/year/no.	Ref. nr.	Description
No.	Type	Pièce	Modification	à partir du modèle mois/année/no.	Réf. no.	Désignation
40	4VE(S)-6	1			346 254 46	Einbaumotor Ø 223 (Standardspannung)
	4VE(S)-7	1			346 399 14	Built-in-motor
	4VE(S)-10 4PE(S)-10	1			346 265 46	(Standard voltages) Moteur-incorporé
	4TE(S)-8	1			346 260 46	(Voltages standard)
	4TE(S)-9	1			346 399 13	
	4TE(S)-12 4NE(S)-12	1			346 266 46	380 .. 420 YY-3-50 (PW) 440 .. 480 YY-3-60 (PW)
	4PE(S)-12	1			346 399 12	Andere Spannungen und Strom- arten auf Anfrage
	4PE(S)-15	1			346 277 46	Other voltages and kinds of current on request
	4NE(S)-14	1			346 399 11	Des autres voltages et genres de courant sur demande
	4NE(S)-20	1			346 294 46	
42	4VE(S)-.. 4TE(S)-.. 4PE(S)-.. 4NE(S)-..	1			380 358 01	Gewindestift M 10 x 12 Set screw DIN 916 Vis sans tête
43	4VE(S)-.. 4TE(S)-.. 4PE(S)-.. 4NE(S)-..	1			384 101 05	Nasenkeil für Stator 5 x 5 x 36 Gib-head key for stator DIN 8687 Clavette à talon pour stator
44	4VES-.. 4TES-.. 4PES-.. 4NES-..	1			321 105 06	Zentrifugalschleuder Centrifugal lubrication Lubrification centrifugale
45	4VES-.. 4TES-.. 4PES-.. 4NES-..	2			380 306 04	Zylinderschraube mit M 8 x 30 Innensechskant DIN 912 - 10.9 Hexsocket cheese head screw Vis à tête cylindrique à six pans creux
46	4VES-.. 4TES-.. 4PES-.. 4NES-..	1			380 301 37	Zylinderschraube mit M 8 x 12 Innensechskant DIN 912 - 8.8 Hexsocket cheese head screw Vis à tête cylindrique à six pans creux
47	4VES-.. 4TES-.. 4PES-.. 4NES-..	3			382 201 04	Federring A 8 Spring washer Rondelle-ressort
54	4VE(S)-6 4VE(S)-7 4TE(S)-.. 4PE(S)-10 4PE(S)-12 4NE(S)-12 4NE(S)-14	1			302 952 04	Ausgleichsgewicht Balance weight Poids d'équilibrage
	4VE(S)-10 4PE(S)-15 4NE(S)-20	1			302 952 03	
55	4VE(S)-.. 4TE(S)-.. 4PE(S)-.. 4NE(S)-..	1			382 001 05	Scheibe A 17 Washer DIN 125 Rondelle

Pos.	Typ	Stück	Änderung	ab Baujahr	Art. Nr.	Benennung	
Item	Type	Qty.	Modification	from model	Ref. nr.	Description	
No.	Type	Pièce	Modification	à partir du modèle	Réf. no.	Désignation	
				Mon./Jahr/Nr.			
				from model			
				month/year/no.			
				à partir du modèle			
				mois/année/no.			
56	4VE(S)-6 4VE(S)-7 4TE(S)-12 4NE(S)-12 4NE(S)-14	1			380 166 03	Sechskantschraube Hexagon head screw Vis à tête hexagonale	M 16 x 40 DIN 933 - 10.9
	4VE(S)-10 4PE(S)-10 4PE(S)-12 4NE(S)-20	1			380 166 10		M 16 x 70 DIN 933 - 10.9
	4TE(S)-8 4TE(S)-9	1			380 166 05		M 16 x 55 DIN 933 - 10.9
	4PE(S)-15	1			380 166 08		M 16 x 50 DIN 933 - 10.9
76	4VE(S)-..	1			300 085 01	Gehäuse	Ø 55
	4TE(S)-..	1			300 085 02	Housing	Ø 60
	4PE(S)-..	1			300 085 03	Corps	Ø 65
	4NE(S)-..	1			300 085 04	[incl. 2,3,4,5,100,102, 110,237,238,239]	Ø 70
80	4VES-.. 4TES-.. 4PES-.. 4NES-..	1			347 334 03	Elektronische Ölniveau-Überwachung	220V ,50/60 Hz
		1			oder/or/ou 347 334 04	Electronic Oil Level Control Contrôle de niveau d'huile	115V ,50/60 Hz
						[incl. 81]	
81	4VES-.. 4TES-.. 4PES-.. 4NES-..	1			382 403 01	Dichtring Gasket ring Joint annulaire	20 x 24 DIN 7603
						➔ 80	
82	4VE-.. 4TE-.. 4PE-.. 4NE-..	1			366 124 01	Magnetschraube Magnetic screw Vis magnétique	M 22 x 1,5
83	4VE-.. 4TE-.. 4PE-.. 4NE-..	1			382 403 05	Aluminium-Dichtring Aluminium gasket ring Joint annulaire d' aluminium	A 22 x 27 x 1,5 DIN 7603 - AL
84	4VE-.. 4TE-.. 4PE-.. 4NE-..	1			325 000 01	Druckfeder Pressure spring Ressort de pression	Ø 18 x Ø 1,25 x 28
85	4VE-.. 4TE-.. 4PE-.. 4NE-..	1			362 003 02	Ölfilter Oil filter Filtre d' huile	Ø 14 x 105
90	4VE(S)-.. 4TE(S)-.. 4PE(S)-.. 4NE(S)-..	1			372 422 01	Dichtung Gasket Joint	165 x 120 x 0,4
						➔ 1,96,330	
91	4VE(S)-.. 4TE(S)-.. 4PE(S)-.. 4NE(S)-..	1			345 506 03*	Stromdurchführungsplatte Terminal plate Plaque à bornes	165 x 120 6 - Leiter
						➔ 96	
						*nicht einzeln lieferbar cannot be delivered separately pas livrable séparément	
94	4VE(S)-.. 4TE(S)-.. 4PE(S)-.. 4NE(S)-..	1			380 912 01	Gewindebolzen Threaded bolt Goupille fileté	M 10 x 80 DIN 976
						➔ 96	

Pos. Item No.	Typ Type Type	Stück Qty. Pièce	Änderung Modifikation Modifikation	ab Baujahr Mon./Jahr/Nr. from model month/year/no. à partir du modèle mois/année/no.	Art. Nr. Ref. nr. Réf. no.	Benennung Description Désignation	
95	4VE(S)-.. 4TE(S)-.. 4PE(S)-.. 4NE(S)-..	9			380 306 83	Zylinderschraube mit Innensechskant Hexsocket cheese head screw Vis à tête cylindrique à six pans creux ➔ 96 M 10 x 25 DIN 912-10.9	
(96)	4VE(S)-.. 4TE(S)-.. 4PE(S)-.. 4NE(S)-..	1			345 507 01	Stromdurchführungsplatte kpl. Terminal plate complete Plaque à bornes complète [incl. 90,91,94,95,491] 165 x 120 x 117,5 6 - Leiter	
100	4VE(S)-.. 4TE(S)-.. 4PE(S)-.. 4NE(S)-..	1			366 101 01	Verschluss-Stopfen Sealing plug Bouchon de fermeture ➔ 76 1/4"-18 NPTF	
102	4VE(S)-.. 4TE(S)-.. 4PE(S)-.. 4NE(S)-..	3			366 100 01	Verschluss-Stopfen Sealing plug Bouchon de fermeture ➔ 76 1/8"-27 NPTF	
105	4VE(S)-.. 4TE(S)-.. 4PE(S)-.. 4NE(S)-..	4			383 103 04	Steckerbstift Half length reserve taper grooved dowel pin Goupille entaillée à insertion 3 x 8 DIN 1474	
106	4VE(S)-.. 4TE(S)-.. 4PE(S)-.. 4NE(S)-..	1			361 501 01	Schrader Ventil Schrader valve Vanne Schrader 1/8" - 27 NPTF	
110	4VE(S)-.. 4TE(S)-.. 4PE(S)-.. 4NE(S)-..	1			380 902 01	Ringschraube Eyebolt Vis à bague ➔ 76 M 10 DIN 580	
120	4VE(S)-.. 4TE(S)-.. 4PE(S)-10 4PE(S)-12 4NE(S)-12 4NE(S)-14	1			361 315 18	Saug-Absperrventil Suction shut-off valve Vanne d'arrêt à l'aspiration [incl. 121,122,124,125,126,127] Ø 28 (1 1/8") Ø 35 (1 3/8")	
	4PE(S)-15 4NE(S)-20	1			361 338 01		Ø 42 (1 5/8")
121	4VE(S)-.. 4TE(S)-.. 4PE(S)-10 4PE(S)-12 4NE(S)-12 4NE(S)-14	1			375 014 03	Schutzkappe Protecting cap Chapeau de protection ➔ 120 GFK	
	4PE(S)-15 4NE(S)-20	1			375 014 04	GFK	
122	4PE(S)-15 4NE(S)-20	1			366 110 08	Verschluss-Stopfen Sealing plug Bouchon de fermeture ➔ 120 1/4"-18 NPTF, St.	
124	4PE(S)-15 4NE(S)-20	1			372 303 01	Dichtung Gasket Joint ➔ 1,120 Ø 52 x Ø 37 x 1	
125	4PE(S)-15 4NE(S)-20	1			365 321 14	Rohr-Anschluss Pipe connection Raccord de tube ➔ 120 Ø 42 (1 5/8") St. - DN40	

Pos. Item No.	Typ Type Type	Stück Qty. Pièce	Änderung Modification Modifi- cation	ab Baujahr Mon./Jahr/Nr. from model month/year/no. à partir du modèle mois/année/no.	Art. Nr. Ref. nr. Réf. no.	Benennung Description Désignation
126	4PE(S)-15 4NE(S)-20	1			367 121 01	Spannplatte Clamping plate Plaque de serrage ➔ 120 80 x 80 x 20 - DN40
127	4PE(S)-15 4NE(S)-20	4			380 302 05	Zylinderschraube mit Innensechskant Hexsocket cheese head screw Vis à tête cylindrique à six pans creux ➔ 120 M 12 x 50 DIN 912 - 10.9
130	4VE(S)-.. 4TE(S)-.. 4PE(S)-10 4PE(S)-12 4NE(S)-12 4NE(S)-14	2			372 704 01	Dichtung Gasket Joint ➔ 1 91 x 52 x 1
	4PE(S)-15 4NE(S)-20	2			372 301 02	Ø 70 x Ø 54 x 1
131	4VE(S)-.. 4TE(S)-.. 4PE(S)-10 4PE(S)-12 4NE(S)-12 4NE(S)-14	2			380 306 23	Zylinderschraube mit Innensechskant Hexsocket cheese head screw Vis à tête cylindrique à six pans creux M 10 x 25 DIN 912 - 10.9 verz.
	4PE(S)-15 4NE(S)-20	4			380 007 52	Sechskantschraube Hexagon head screw Vis à tête hexagonale M 12 x 80 DIN 931 - 8.8 verz.
150	4VE(S)-.. 4TE(S)-.. 4PE(S)-.. 4NE(S)-..	1			361 315 12	Druck-Absperrventil komplett Discharge shut of valve complete Robinet d'arrêt au refoulement complète [incl. 151] Ø 22 (7/8")
		1			361 315 13	Ø 28 (1 1/8")
151	4VE(S)-.. 4TE(S)-.. 4PE(S)-.. 4NE(S)-..	1			375 014 01	Schutzkappe Protecting cap Chapeau de protection ➔ 150 GFK
		1			375 014 03	
158	4VE(S)-.. 4TE(S)-.. 4PE(S)-.. 4NE(S)-..	1			372 704 05	Dichtung Gasket Joint ➔ 1,330 Ø 91 x Ø 52 x 1
159	4VE(S)-.. 4TE(S)-.. 4PE(S)-.. 4NE(S)-..	2			380 156 06	Sechskantschraube Hexagon head screw Vis à tête hexagonale M 10 x 30 DIN 933 - 10.9
160	4VE(S)-.. 4TE(S)-.. 4PE(S)-.. 4NE(S)-..	2			304 063 28	Ventilplatte komplett Valve plate complete Plaque à clapets complète [incl. 161,162] Ø 55
		2			304 063 29	Ø 60
		2			304 063 30	Ø 65
		2			304 063 31	Ø 70
161	4VE(S)-.. 4TE(S)-.. 4PE(S)-.. 4NE(S)-..	2			372 515 13	Dichtung Gasket Joint ➔ 1,160,330 191 x 115 x 0,9
		2			372 515 14	191 x 115 x 0,9
		2			372 515 15	191 x 115 x 0,9
		2			372 515 16	191 x 115 x 0,9
162	4VE(S)-.. 4TE(S)-.. 4PE(S)-.. 4NE(S)-..	2			372 623 01	Dichtung Gasket Joint ➔ 1,160,164,330 191 x 115 x 0,49

Pos.	Typ	Stück	Änderung	ab Baujahr Mon./Jahr/Nr.	Art. Nr.	Benennung
Item	Type	Qty.	Modifikation	from model month/year/no.	Ref. nr.	Description
No.	Type	Pièce	Modifikation	à partir du modèle mois/année/no.	Réf. no.	Désignation
163	4VE(S)-.. 4TE(S)-.. 4PE(S)-.. 4NE(S)-..	8			380 056 21	Sechskantschraube Hexagon head screw Vis à tête hexagonale M 10 x 50 DIN 931 - 10.9
164	4VE(S)-.. 4TE(S)-.. 4PE(S)-.. 4NE(S)-..	2			302 360 37	Zylinderkopf, luftgekühlt Cylinder head, air cooled Tête de culasse refroidie à air [incl. 162]
165	4VE(S)-.. 4TE(S)-.. 4PE(S)-.. 4NE(S)-..	8			380 056 14	Sechskantschraube Hexagon head screw Vis à tête hexagonale M 10 x 70 DIN 931 - 10.9
166	4VE(S)-.. 4TE(S)-.. 4PE(S)-.. 4NE(S)-..	4			380 056 14	Sechskantschraube Hexagon head screw Vis à tête hexagonale M 10 x 70 DIN 931 - 10.9
190	4VE(S)-.. 4TE(S)-.. 4PE(S)-.. 4NE(S)-..	1			343 219 04	Ölumpfheizung Crankcase heater Résistance de carter 140 W -PTC - 200..260 V
		1			oder/or/ou 343 219 03	140 W -PTC - 100..140 V
193	4VE(S)-.. 4TE(S)-.. 4PE(S)-.. 4NE(S)-..	1			314 104 21	Einschraub-Nippel Screwed nipple Nippel à vis 1/2"- 14 NPFT x 48
		1			oder/or/ou 366 103 21	Verschluss-Stopfen Sealing plug Bouchon de fermeture 1/2"- 14 NPTF
194	4VE(S)-.. 4TE(S)-.. 4PE(S)-.. 4NE(S)-..	1			372 200 01	Dichtring Gasket ring Joint annulaire Ø 14,3 x 1,5
195	4VE(S)-.. 4TE(S)-.. 4PE(S)-.. 4NE(S)-..	1			361 914 01	Ölserviceventil komplett Oil service valve complete Vanne de service complet Ø 10 B
200	4VE(S)-.. 4TE(S)-.. 4PE(S)-.. 4NE(S)-..	1			370 003 05	Dämpfersatz (2-Stück) (Kurbelgehäusesseite) Vibration damper set (crankcase side) Amortisseur de vibrations-joi (côté de carter) Feder / Gelb Spring/ yellow
201	4VE(S)-.. 4TE(S)-.. 4PE(S)-.. 4NE(S)-..	1			370 003 07	Dämpfersatz (2-Stück) (Motorseite) Vibration damper set (motor side) Amortisseur de vibrations-joi (côté motor) Feder / Braun Spring/ brown
237	4VE(S)-.. 4TE(S)-.. 4PE(S)-.. 4NE(S)-..	1			372 003 39	O- Ring O- ring Joint à section circulaire ➔ 1,76,330 Ø 32,9 x 2,6
238	4VE(S)-.. 4TE(S)-.. 4PE(S)-.. 4NE(S)-..	1			361 802 03	Schauglas Sight glass Voyant ➔ 76 Ø 60 x 7
239	4VE(S)-.. 4TE(S)-.. 4PE(S)-.. 4NE(S)-..	3			380 104 05	Sechskantschraube Hexagon head screw Vis à tête hexagonale ➔ 76 M 6 x 18 DIN 933 - 8.8

Pos.	Type	Stück	Änderung	ab Baujahr	Art. Nr.	Benennung	
Item	Type	Qty.	Modification	from model	Ref. nr.	Description	
No.	Type	Pièce	Modification	à partir du modèle	Réf. no.	Désignation	
				Mon./Jahr/Nr.			
				month/year/no.			
				mois/année/no.			
240	4VE(S)-.. 4TE(S)-.. 4PE(S)-.. 4NE(S)-..	1			372 949 02	Dichtung Gasket Joint ➔ 1	275 x 275 x 0,30
241	4VE(S)-.. 4TE(S)-.. 4PE(S)-10 4PE(S)-12 4NE(S)-12 4NE(S)-14	1			362 001 15	Sauggas-Filter Suction gas filter Filtre d'aspiration	Ø 40 x Ø 30 x 78
	4PE(S)-15 4NE(S)-20	1			362 001 08		Ø 70 x Ø 50 x 57
242	4VE(S)-.. 4TE(S)-.. 4PE(S)-10 4PE(S)-12 4NE(S)-12 4NE(S)-14	1			305 235 01	Gehäusedeckel Housing cover Couvercle de corps	275 x 275 x 45
	4PE(S)-15 4NE(S)-20	1			305 236 01		275 x 275 x 65
243	4VE(S)-.. 4TE(S)-.. 4PE(S)-10 4PE(S)-12 4NE(S)-12 4NE(S)-14	14			380 056 21	Sechskantschraube Hexagon head screw Vis à tête hexagonale	M 10 x 50 DIN 931 - 10.9
	4PE(S)-15 4NE(S)-20	14			380 056 14		M 10 x 70 DIN 931 - 10.9
245	4VE(S)-.. 4TE(S)-.. 4PE(S)-.. 4NE(S)-..	4			380 056 21	Sechskantschraube Hexagon head screw Vis à tête hexagonale	M 10 x 50 DIN 931 - 10.9
246	4VE(S)-.. 4TE(S)-.. 4PE(S)-.. 4NE(S)-..	4			380 056 14	Sechskantschraube Hexagon head screw Vis à tête hexagonale	M 10 x 70 DIN 931 - 10.9
250	4VE(S)-.. 4TE(S)-.. 4PE(S)-.. 4NE(S)-..	1			302 355 34	Leistungsregler „CR“ komplett Capacity regulator complete Régulateur de puissance compl. [incl. 251,265,268]	luftgekühlt air cooled refroidie à air
251	4VE(S)-.. 4TE(S)-.. 4PE(S)-.. 4NE(S)-..	1			302 354 29	Zylinderkopf mit Kolben „CR“ Cylinder head „CR“ with piston Tête de culasse „CR“ inclus piston [incl. 252,253,258,260] ➔ 250	
252	4VE(S)-.. 4TE(S)-.. 4PE(S)-.. 4NE(S)-..	1			372 623 01	Dichtung Gasket Joint ➔ 1,251,330	191 x 115 x 0,49
258	4VE(S)-.. 4TE(S)-.. 4PE(S)-.. 4NE(S)-..	1			383 103 04	Steckerbstift Half length reserve taper grooved dowel pin Goupille entaillée à inseration ➔ 251	3 x 8 St. DIN 1474
265	4VE(S)-.. 4TE(S)-.. 4PE(S)-.. 4NE(S)-..	1			347 600 47	Magnetventil „CR“ komplett Solenoid valve „CR“ complete Vanne magnétique „CR“ complète [incl. 266,277,281,283] ➔ 250	230 V ,50/60 Hz

Pos.	Typ	Stück	Änderung	ab Baujahr Mon./Jahr/Nr.	Art. Nr.	Benennung	
Item	Type	Qty.	Modification	from model month/year/no.	Ref. nr.	Description	
No.	Type	Pièce	Modification	à partir du modèle mois/année/no.	Réf. no.	Désignation	
266	4VE(S)-.. 4TE(S)-.. 4PE(S)-.. 4NE(S)-..	1			372 712 02	Dichtung Gasket Joint ➔ <b>1,281,330</b>	45 x 74 x 0,25
268	4VE(S)-.. 4TE(S)-.. 4PE(S)-.. 4NE(S)-..	2			380 306 31	Zylinderschraube mit Innensechskant Hexsocket cheese head screw Vis à tête cylindrique à six pans creux ➔ <b>250</b>	M 10 x 75 DIN 912 - 10.9
277	4VE(S)-.. 4TE(S)-.. 4PE(S)-.. 4NE(S)-..	1			343 309 02	Spule Coil Bobine ➔ <b>265</b>	230V ,50 Hz
		1			343 311 02		115V ,60 Hz
		1			343 303 03		48V ,50/60 Hz
		1			343 303 04		42V ,50/60 Hz
		1			343 303 05		24V ,50/60 Hz
		1			343 304 01		48V ,DC
		1			343 304 02		42V ,DC
		1			343 304 04		24V ,DC
		1			343 311 01		230V ,60 Hz
281	4VE(S)-.. 4TE(S)-.. 4PE(S)-.. 4NE(S)-..	1			347 690 10	Ventil Valve Vanne [incl. 266] ➔ <b>265</b>	
283	4VE(S)-.. 4TE(S)-.. 4PE(S)-.. 4NE(S)-..	1			389 002 01	Gerätesteckdose Elect.connector Prise de courant ➔ <b>265</b>	



Pos.	Type	Stück	Änderung	ab Baujahr	Art. Nr.	Benennung	
Item	Type	Qty.	Modification	from model	Ref. nr.	Description	
No.	Type	Pièce	Modification	à partir du modèle	Réf. no.	Désignation	
				month/year/no.			
				mois/année/no.			
(300)	44VE(S)-..	1			302 951 03	Umbausatz, Tandem Verdichter Conversion kit, Tandem compressor Kit de couplage, Compresseur tandem <b>[incl. 301,302,303,305,306,307,308,310,311,312,313,314,315,316]</b>	
	44TE(S)-..	1			302 951 04		
	44PE(S)-..						
	44NE(S)-..						
301	44VE(S)-..	1			302 964 01	Zwischenstück Intermediary Pièce intermédiaire ➔ <b>300</b>	
	44TE(S)-..	1			302 964 02		
	44PE(S)-..						
	44NE(S)-..						
302	44VE(S)-..	28			380 056 14	Sechskantschraube Hexagon head screw Vis à tête hexagonale ➔ <b>300</b>	M 10 x 70
	44TE(S)-..						DIN 931 - 10.9
	44PE(S)-..						
	44NE(S)-..						
303	44VE(S)-..	1			366 100 21	Verschluss-Stopfen Sealing plug Bouchon de fermeture ➔ <b>300</b>	1/8"-27NPTF
	44TE(S)-..						
	44PE(S)-..						
	44NE(S)-..						
305	44VE(S)-..	1			372 301 02	Dichtung Gasket Joint ➔ <b>300,330</b>	Ø 70 x Ø 54 x 1
	44TE(S)-..	1			372 301 03		Ø 76 x Ø 61 x 1
	44PE(S)-..						
	44NE(S)-..						
306	44VE(S)-..	1			362 001 08	Sauggas-Filter Suction gas filter Filtre d'aspiration ➔ <b>300</b>	Ø 50 x 57
	44TE(S)-..	1			362 002 09		Ø 61 x 140
	44PE(S)-..						
	44NE(S)-..						
307	44VE(S)-..	1			372 301 02	Dichtung Gasket Joint ➔ <b>300,330</b>	Ø 70 x Ø 54 x 1
	44TE(S)-..	1			372 301 03		Ø 76 x Ø 61 x 1
	44PE(S)-..						
	44NE(S)-..						
308	44VE(S)-..	2			372 949 02	Dichtung Gasket Joint ➔ <b>300,330</b>	275 x 275 x 0,30
	44TE(S)-..						
	44PE(S)-..						
	44NE(S)-..						
310	44VE(S)-..	1			361 338 01	Saug-Absperrventil Suction shut-off valve Vanne d'arrêt à l'aspiration <b>[incl. 311,312,313,314,315]</b> ➔ <b>300</b>	Ø 42 (1 <sup>5</sup> / <sub>8</sub> "
	44TE(S)-..	1			361 338 04		Ø 54 (2 <sup>1</sup> / <sub>8</sub> "
	44PE(S)-..						
	44NE(S)-..						
311	44VE(S)-..	1			380 302 05	Zylinderschraube mit Innensechskant Hexsocket cheese head screw Vis à tête cylindrique à six pans creux ➔ <b>300,310</b>	M 12 x 50, DIN 912 - 10.9
	44TE(S)-..	1			380 109 09		M 16 x 55, DIN 933 - 8.8
	44PE(S)-..						
	44NE(S)-..						
312	44VE(S)-..	1			367 121 01	Spannplatte Clamping plate Plaque de serrage ➔ <b>300,310</b>	80 x 80
	44TE(S)-..	1			367 121 02		110 x 110
	44PE(S)-..						
	44NE(S)-..						
313	44VE(S)-..	1			365 321 14	Rohr-Anschluss Pipe connection Raccord de tube ➔ <b>300,310</b>	Ø 42 (1 <sup>5</sup> / <sub>8</sub> " St.
	44TE(S)-..	1			365 321 03		Ø 54 (2 <sup>1</sup> / <sub>8</sub> " St.
	44PE(S)-..						
	44NE(S)-..						
314	44VE(S)-..	1			372 303 01	Dichtung Gasket Joint ➔ <b>300,310,330</b>	Ø 52 x Ø 37 x 2
	44TE(S)-..	1			372 303 02		Ø 75 x Ø 61 x 2
	44PE(S)-..						
	44NE(S)-..						

Pos.	Typ	Stück	Änderung	ab Baujahr Mon./Jahr/Nr.	Art. Nr.	Benennung
Item	Type	Qty.	Modification	from model month/year/no.	Ref. nr.	Description
No.	Type	Pièce	Modification	à partir du modèle mois/année/no.	Réf. no.	Désignation
315	44VE(S)-..	1			375 014 04	Schutzkappe
	44TE(S)-..	1			375 014 05	Protecting cap
	44PE(S)-..					Chapeau de protection
	44NE(S)-..					➔ <b>300,310</b>
316	44VE(S)-..	4			380 007 52	Sechskantschraube
	44TE(S)-..	4			380 009 53	Hexagon head screw
	44PE(S)-..					Vis à tête hexagonale
	44NE(S)-..					➔ <b>300</b>
330	44VE(S)-..	1			372 841 08	Dichtungssatz
	44TE(S)-..	1			372 841 07	Set of gaskets
	44PE(S)-..	1			372 841 06	Jeu de joints
	44NE(S)-..	1			372 841 05	[incl. 24,28,29,35,83,90,158,161,162,237,252,266, 305,307,308,314,452,464]

Pos.	Typ	Stück	Änderung	ab Baujahr	Art. Nr.	Benennung	
Item	Type	Qty.	Modification	from model	Ref. nr.	Description	
No.	Type	Pièce	Modification	à partir du modèle	Réf. no.	Désignation	
				Mon./Jahr/Nr.			
				from model			
				month/year/no.			
				à partir du modèle			
				mois/année/no.			
450	4VE(S)-.. 4TE(S)-.. 4PE(S)-.. 4NE(S)-..	1			302 357 18	Anlaufentlastung komplett „SU“ Start unloader complete Dispositif de démarrage à vide complet <b>[incl. 451,463,465]</b>	luftgekühlt air cooled refroidie à air
451	4VE(S)-.. 4TE(S)-.. 4PE(S)-.. 4NE(S)-..	1			302 356 14	Zylinderkopf mit Kolben „SU“ Cylinder head „SU“ with piston Tête de culasse „SU“ inclus piston <b>[incl. 452,454,455,461]</b> ➔ 450	luftgekühlt air cooled refroidie à air
452	4VE(S)-.. 4TE(S)-.. 4PE(S)-.. 4NE(S)-..	1			372 623 01	Dichtung Gasket Joint ➔ 1,330,451	191 x 115 x 0,49
454	4VE(S)-.. 4TE(S)-.. 4PE(S)-.. 4NE(S)-..	2			366 110 01	Verschluss-Stopfen Sealing plug Bouchon de fermeture ➔ 451	1/8" - 27NPTF
455	4VE(S)-.. 4TE(S)-.. 4PE(S)-.. 4NE(S)-..	1			347 650 01	Kolben <b>komplett</b> Piston <b>complete</b> Piston <b>complet</b> ➔ 451	
461	4VE(S)-.. 4TE(S)-.. 4PE(S)-.. 4NE(S)-..	1			325 010 06	Druckfeder Pressure spring Ressort de pression ➔ 451	
463	4VE(S)-.. 4TE(S)-.. 4PE(S)-.. 4NE(S)-..	1			347 600 02	Magnetventil kompl. Solenoid valve compl. Vane solenoïde complète <b>[incl. 466,467,468,489]</b> ➔ 450	230 V ,50/60 Hz
464	4VE(S)-.. 4TE(S)-.. 4PE(S)-.. 4NE(S)-..	1			372 712 02	Dichtung Gasket Joint ➔ 1,330,466	45 x 74 x 0,25
465	4VE(S)-.. 4TE(S)-.. 4PE(S)-.. 4NE(S)-..	2			380 306 28	Zylinderschraube mit Innensechskant Hexsocket cheese head screw Vis à tête cylindrique à six pans creux ➔ 450	M 10 x 90 DIN 912 - 10.9
466	4VE(S)-.. 4TE(S)-.. 4PE(S)-.. 4NE(S)-..	1			347 691 01	Ventil Valve Vanne <b>[incl. 464]</b> ➔ 463	
467	4VE(S)-.. 4TE(S)-.. 4PE(S)-.. 4NE(S)-..	1			343 309 02	Spule Coil	230V ,50 Hz
		1			343 311 02	Bobine	115V ,60Hz
		1			343 303 03	➔ 463	48V ,50/60Hz
		1			343 303 04		42V ,50/60 Hz
		1			343 303 05		24V ,50/60 Hz
		1			343 304 01		48V ,DC
		1			343 304 02		42V ,DC
		1			343 304 04		24V ,DC
		1			343 311 01		230V ,60Hz

Pos.	Typ	Stück	Änderung	ab Baujahr Mon./Jahr/Nr.	Art. Nr.	Benennung
Item	Type	Qty.	Modifikation	from model month/year/no.	Ref. nr.	Description
No.	Type	Pièce	Modifikation	à partir du modèle mois/année/no.	Réf. no.	Désignation
468	4VE(S)-.. 4TE(S)-.. 4PE(S)-.. 4NE(S)-..	1			389 002 01	Gerätesteckdose Elect.connector Prise de courant ➔ <b>463</b>
(469)	4VE(S)-.. 4TE(S)-.. 4PE(S)-.. 4NE(S)-..	1			375 068 01	Spulenbefestigung Coil fixation Fixation de bobine ➔ <b>450,463</b>
470	4VE(S)-.. 4TE(S)-.. 4PE(S)-.. 4NE(S)-..	1			347 019 01	Schutzgerät Protection device SE - B1 230V; 50/60 Hz
		1			347 019 02	Dispositif de protection SE - B1 115V; 50/60 Hz
		1			347 019 03	SE - B1 42V; 50/60 Hz
		1			347 019 04	SE - B1 24V; 50/60 Hz
		1			347 019 05	SE - B1 24V; DC
472	4VE(S)-.. 4TE(S)-.. 4PE(S)-.. 4NE(S)-..	2			380 402 06	Zylinderschraube mit Innensechskant Hexsocket cheese head screw Vis à tête cylindrique à six pans creux M 4 x 16 DIN 84 - MS nur Anschlusskast. Alu only terminal Box Alu seulement boîte de raccord. Alu
473	4VE(S)-.. 4TE(S)-.. 4PE(S)-.. 4NE(S)-..	8			380 501 54	Kreuzschlitzschraube Cross recessed raised con- sunk head screw Vis à tête conique, bombée M 6 x 16 DIN 7985 - 4.8 verz.
475	4VE(S)-.. 4TE(S)-.. 4PE(S)-.. 4NE(S)-..	2			381 101 56	Sechskantmutter Hexagon nut Écrou hexagonal M 10 DIN 934
476	4VE(S)-.. 4TE(S)-.. 4PE(S)-.. 4NE(S)-..	1			311 012 09	Distanzhülse Spacer bush Douille d'espacement Ø 20 x Ø 11 x 12
477	4VE(S)-.. 4TE(S)-.. 4PE(S)-.. 4NE(S)-..	1			345 950 03	Metallschild für Erdung Metal shield for earthing Pourprise de terre 30 x 20 x 0,5
478	4VE(S)-.. 4TE(S)-.. 4PE(S)-.. 4NE(S)-..	1			382 201 55	Federring Spring washer Rondelle-ressort A10 DIN 127
479	4VE(S)-.. 4TE(S)-.. 4PE(S)-.. 4NE(S)-..	3			382 002 04	Unterleg-Scheibe Washer Rondelle Ø 10,5 DIN 125 - MS
480	4VE(S)-.. 4TE(S)-.. 4PE(S)-.. 4NE(S)-..	6			380 508 51	Kreuzschlitzschraube Cross recessed raised con- sunk head screw Vis à tête conique, bombée ➔ <b>484</b> M 5 x 20 DIN 7985 - 4.8 verz. nur Anschlusskast. Alu only terminal Box Alu seulement boîte de raccord. Alu

Pos.	Typ	Stück	Änderung	ab Baujahr Mon./Jahr/Nr.	Art. Nr.	Benennung	
Item	Type	Qty.	Modifi- cation	from model month/year/no.	Ref. nr.	Description	
No.	Type	Pièce	Modifi- cation	à partir du modèle mois/année/no.	Réf. no.	Désignation	
(481)	4VE(S)-.. 4TE(S)-.. 4PE(S)-.. 4NE(S)-..	1			372 429 04	Dichtung Gasket Joint ➔ <b>1,484</b>	360 x 290 x 2 Anschlusskast. <b>Standard</b> Terminal Box <b>Standard</b> Boîte de raccord. <b>Norme</b>
		1			oder/or/ou 372 145 01	Dichtung Gasket Joint ➔ <b>484</b>	286 x 181 x 3 Anschlusskasten <b>Aluminium</b> Terminal Box <b>Aluminium</b> Boîte de raccord <b>Aluminium</b>
484	4VE(S)-.. 4TE(S)-.. 4PE(S)-.. 4NE(S)-..	1			343 507 02	Anschlusskasten kpl. <b>Standard</b> Terminal Box complete- <b>Standard</b> Boîte de raccordement complet <b>Norme</b>	244 x 189 x 85
					oder/or/ou 345 405 01	Anschlusskasten kpl. <b>Aluminium</b> Terminal Box complete- <b>Aluminium</b> Boîte de raccordement complet <b>Aluminium</b>	244 x 189 x 70
490	4VE(S)-.. 4TE(S)-.. 4PE(S)-.. 4NE(S)-..	1			347 023 03	Druckgas-Temperatursensor Discharge temperatur sensor Sonde de temperature du gaz de refoulement	140° C
(491)	4VE(S)-.. 4TE(S)-.. 4PE(S)-.. 4NE(S)-..	1			343 413 01	Bausatz Schaltbrücke Kit connection bridge Kit de Montage pont de raccordement ➔ <b>96</b>	

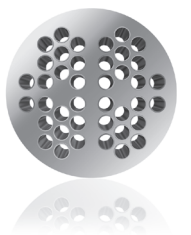


Notes

A large grid of small dots for taking notes, consisting of 20 columns and 30 rows.

Notes

A large grid of dotted lines for taking notes, consisting of approximately 30 columns and 40 rows of dots.





**BITZER Kühlmaschinenbau GmbH**  
Eschenbrännlestraße 15 // 71065 Sindelfingen // Germany  
Tel +49 (0)70 31 932-0 // Fax +49 (0)70 31 932-147  
bitzer@bitzer.de // www.bitzer.de

Subject to change // Änderungen vorbehalten // Toutes modifications réservées // 80602501 // 03.2014