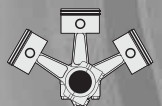
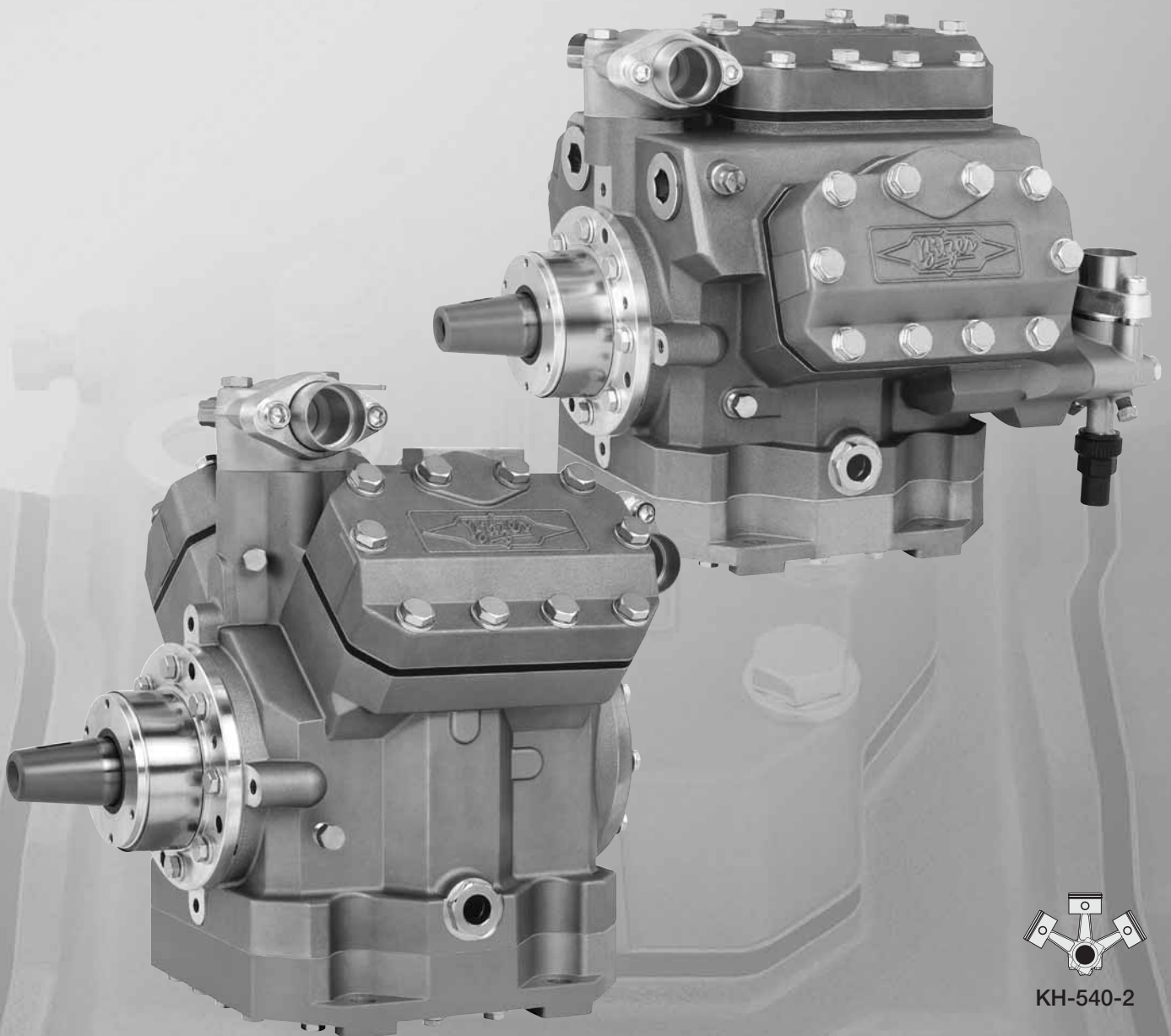


Projektierungs- Handbuch

Offene Verdichter für Fahrzeug-
klimatisierung und
Transport-Kälteanlagen

Applications Manual

Open Drive Compressors for
Transport A/C and
Truck & Trailer Application



KH-540-2



Offene Verdichter mit erweitertem Drehzahlbereich für Fahrzeugklimatisierung und Transport-Kälteanlagen

- Baureihe 4.FC: 4UFC(Y) .. 4NFC(Y)
- Baureihe 6.FC: 6UFC(Y) .. 6NFC(Y)
- Baureihe 4.FR: 4UFR(Y) .. 4NFR(Y)

Open drive compressors with extended speed range for vehicle air conditioning and truck & trailer application

- Series 4.FC: 4UFC(Y) .. 4NFC(Y)
- Series 6.FC: 6UFC(Y) .. 6NFC(Y)
- Series 4.FR: 4UFR(Y) .. 4NFR(Y)

Inhalt

1 Allgemeines

2 Aufbau und Funktion

- 2.1 Konstruktionsmerkmale
- 2.2 Leistungsregelung
- 2.3 Elektromagnet-Kupplung

3 Anwendungsbereiche

4 Montage

- 4.1 Zulässige Neigung
- 4.2 Ausführungshinweise für Riemenantrieb
- 4.3 Ausführungshinweise für Direktantrieb

5 Einbindung in den Kältekreislauf

6 Auswahl des Verdichters

- 6.1 Programmübersicht
- 6.2 Technische Daten
- 6.3 Einsatzgrenzen
- 6.4 Leistungsdaten
- 6.5 Maßzeichnungen

Contents

1 General

2 Design and functioning

- 2.1 Design features
- 2.2 Capacity control
- 2.3 Electro-magnetic clutch

3 Application ranges

4 Mounting

- 4.1 Permissible inclination
- 4.2 Design criteria for belt drive
- 4.3 Design criteria direct drive

5 Incorporation into the refrigeration circuit

6 Selection of compressor

- 6.1 Program survey
- 6.2 Technical data
- 6.3 Application limits
- 6.4 Performance data
- 6.5 Dimensional drawings

1 Allgemeines

Die Verdichter-Baureihen 4.FC, 6.FC und 4.FR wurden speziell für den Betrieb im Fahrzeugeinsatz mit erweitertem Drehzahlbereich entwickelt. Sie zeichnen sich insbesondere durch niedriges Gewicht (Aluminiumgehäuse), kompakte Abmessungen, hohe Wirtschaftlichkeit und Betriebssicherheit aus. Deshalb sind sie sowohl für den Einsatz in Anlagen zur Fahrzeugklimatisierung (4.FC und 6.FC), als auch für Transport-Kälteanlagen (4.FR) bestens geeignet.

Weitere Vorteile in der Anwendung

- Je vier Verdichter (für 4- bzw. 6-Zylinder) unterschiedlicher Leistung mit identischen Abmessungen.
- Mit nur 305 mm bzw. 367 mm Breite die schmalsten Verdichter ihrer Klasse
- Antrieb über Keilriemen mit Elektro-Magnetkupplung oder Schwungrad. Alternativ Direktantrieb mit elastischer Kupplung (Daten zur Kupplungsauslegung auf Anfrage)
- Breites Drehzahlband: von 500 bis 3500 min⁻¹ für 4.FC und 6.FC (500 bis 2600 min⁻¹ für 4.FR)*
- Bei hohen Drehzahlen unterproportionaler Anstieg der Kälteleistung

Zubehör (Option)

- Leistungsregler, Magnetkupplung, Ölsumpfheizung, Ölsumptrockner

2 Aufbau und Funktion

2.1 Konstruktionsmerkmale

Die Verdichter der Serie 4.FC, 6.FC und 4.FR sind moderne Hubkolbenmaschinen, die speziell den harten Anforderungen im Fahrzeugeinsatz angepasst sind. Durch stetige Weiterentwicklung sind sie äußerst robust, leistungsfähig und besonders auf den Einsatz mit den chlorfreien Kältemitteln R134a für 4.FC und 6.FC und R404A und R507A für 4.FR abgestimmt (Betrieb mit anderen Kältemitteln ist möglich; Anwendung auf Anfrage).

Die Verdichter gehören zur bewährten Baureihe der .2-Generation und zeichnen sich durch eine Reihe herausragender Konstruktionsmerkmale aus:

- Patentierte Wellenabdichtung
 - mit sekundärer Ölvorlage für minimale Leckagen
 - im Servicefall einfach zugänglich und austauschbar

* Drehzahlbereich für Antrieb durch Fahrzeugmotor

1 General

The new compressor series 4.FC, 6.FC and 4.FR have been developed especially for the operation in an extended speed range. These compressors feature especially light weight (aluminum housing), compact dimensions, high efficiency and operational reliability. They are therefore best suitable for application in vehicle air conditioning (4.FC and 6.FC) and truck & trailer application (4.FR).

Additional application benefits

- Four compressors each (4 cylinder resp. 6 cylinder) of different capacity with identical external dimensions
- Slimmest compressors in their class with a width of only 305 mm or 367 mm
- Belt drive with an electro-magnetic clutch or flywheel. Alternatively, direct drive with elastic clutch (data for clutch design upon request)
- Wide speed range: 500 – 3500 RPM for 4.FC and 6.FC (500 – 2600 min⁻¹ for 4.FR)*
- Cooling capacity increase underproportional at high speed

Accessories (option)

- Capacity control, electro-magnetic clutch, crankcase heater, oil dryer

2 Design and function

2.1 Design features

The BITZER compressor series 4.FC, 6.FC and 4.FR are modern reciprocating machines that meet the special requirements of hard vehicle use. With continuous development these compressors perform very efficiently, are extremely robust and are especially tuned to the operation with chlorine-free refrigerants R134a for 4.FC and 6.FC and R404A and R507A for 4.FR (the use of other refrigerants is possible; application on request).

The compressors belong to the proven .2 Generation series and are characterised by a lot of outstanding features:

- Patented shaft seal
 - with a secondary oil barrier for minimum leakages
 - easily accessible and exchangeable in case of service

* Speed range for vehicle engine drive

- Triebwerk
 - hohe Laufruhe durch Vierzylinder-V- und Sechszylinder-W-Bauart und dynamischen Massenausgleich
 - geringe Reibungsverluste durch oberflächengehärtete Exzenterwelle, optimierte Kolbengeometrie sowie hartverchromte Kolbenringe
 - ungeteilte Pleuel mit großzügig dimensionierten Lagerflächen
- Austauschbare und besonders verschleißfeste Zylinderlaufbuchsen
- Kombinierte Wälz- und Gleitlagerung der Exzenterwelle
 - ohne Axialspiel – unabhängig von Gehäusetemperatur und Betriebszustand
 - dimensioniert für extreme Belastung bei hoher Drehzahl
- Ölversorgung durch drehrichtungsunabhängige Ölpumpe
- Minimaler Ölwurf durch integrierten Ölabscheider
- Öltrockner als Option
- Arbeitsventile
 - Zungenventile aus schlagzähem Ventildfederstahl für höchste Zuverlässigkeit – auf den gesamten Drehzahlbereich abgestimmt
 - hohe Wirkungsgrade durch optimierte Geometrie und Ventildynamik
- Integriertes Druckentlastungsventil
- Konisches Wellenende für passgenaue Montage der Antriebs Elemente – damit ist auch bei hoher Dauerbelastung eine sichere und vibrationsarme Kraftübertragung möglich
- Veränderbare Anschlussposition für Saugabsperrventil – ermöglicht optimierte Einbaulage und Rohrführung auch unter beengten Platzverhältnissen
- Drive parts
 - Smooth running because of four cylinder V and six cylinder W principle and dynamic mass balance
 - low friction losses due to surface hardened crankshaft, optimized geometry of the pistons and hard chrome plated piston rings
 - connecting rods with closed big end and generously dimensioned bearing surface
- Exchangeable and particular wear resistant cylinder liners
- Combined roller and sleeve bearings of the eccentric shaft
 - without axial clearance – independent of housing temperature and operating conditions
 - designed for extreme loads at high speed
- Lubrication by reversible oil pump
- Minimum oil carry-over rate due to internal oil separator
- Oil drier as option
- Dynamic working valves:
 - Flapper valves made of impact resistant spring steel for highest reliability – matching the entire speed range
 - high efficiencies through optimized geometry and dynamic characteristics of the working valves
- Integrated pressure relief valve
- Tapered shaft end for precise mounting of the drive elements – therefore a safe and low vibration power transmission is possible even at high continuous loads.
- Exchangeable position of the suction shut-off valve – enables optimized mounting position of compressor and pipe lines even with tight space conditions

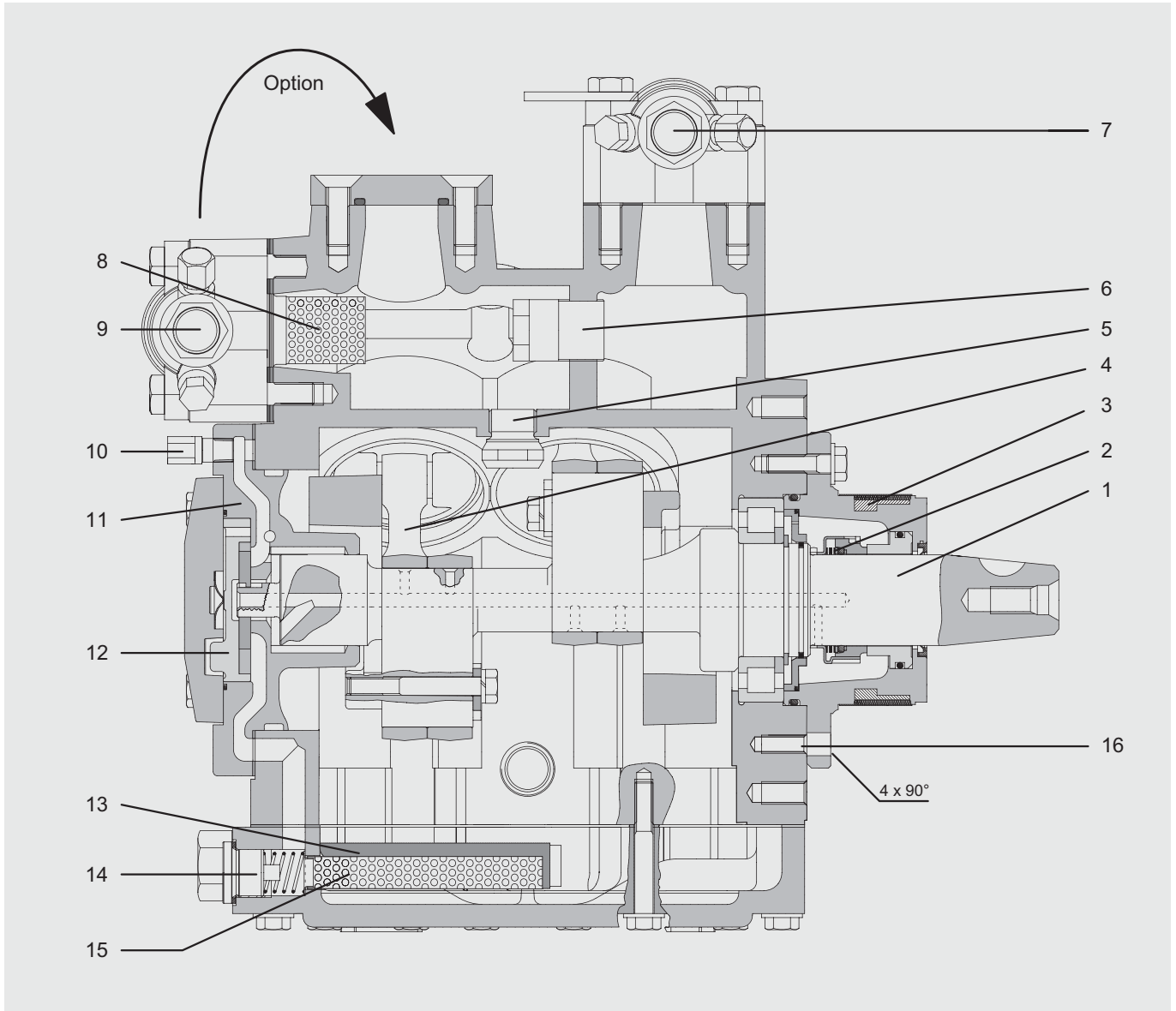


Abb. 1 Offener Hubkolbenverdichter für Fahrzeuganwendung

Fig. 1 Open reciprocating compressor for vehicle applications

- 1 Exzenterwelle
- 2 Wellenabdichtung
- 3 Filzring
- 4 Kolben / Pleuel
- 5 Druckausgleichsventil
- 6 Druckentlastungs-Ventil
- 7 Druckabsperrentil (DL)
- 8 Saugfilter
- 9 Saugabsperrentil (SL)
- 10 Schraderventil für Öldruckmessung
- 11 Lagerdeckel
- 12 Ölpumpe
- 13 Öltrockner (Option)
- 14 Magnetstopfen
- 15 Ölfilter
- 16 Gewinde für Magnetkupplung

- 1 Excentric shaft
- 2 Shaft seal
- 3 Felt ring
- 4 Piston / connecting rod
- 5 Pressure equalizing valve
- 6 Pressure relief valve
- 7 Discharge shut-off valve (DL)
- 8 Suction filter
- 9 Suction shut-off valve (SL)
- 10 Schrader valve for oil pressure measure
- 11 Bearing cover
- 12 Oil pump
- 13 Oil dryer (option)
- 14 Magnetic plug
- 15 Oil filter
- 16 Thread for magnetic clutch

2.2 Leistungsregelung (Option)

Zur Leistungsregelung wird der saugseitige Gasfluss einer Zylinderreihe durch einen Steuerkolben abgesperrt. Die Ansteuerung erfolgt elektrisch (Thermostat, Pressostat etc.) über das am Zylinderkopf angeflanschte Magnetventil.

2.2 Capacity control (option)

For capacity control, the suction-side gas flow to one cylinder row can be shut off by means of a control piston. The control is achieved electrically (thermostat, pressure switch etc.) by the solenoid valve flanged on the cylinder head.

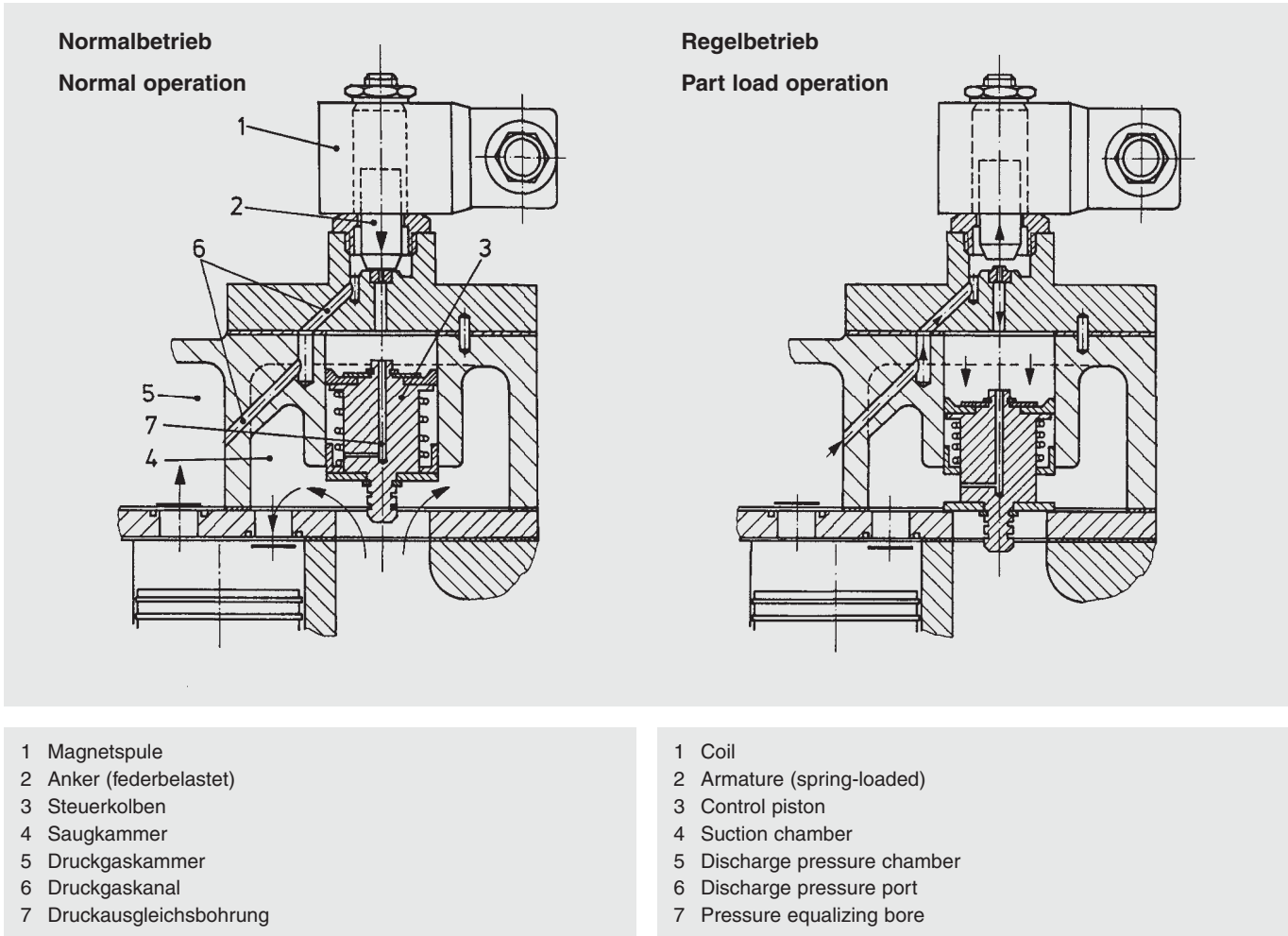


Abb. 2 Leistungsregelung

Fig. 2 Capacity control

Normalbetrieb

Im Normalbetrieb fördert der Verdichter auf allen Zylindern. Die Magnetspule ① ist stromlos, die Gaskanäle in Ventilplatte und Zylinderkopf sind geöffnet.

Regelbetrieb

Im Teillastbetrieb laufen die Kolben der betreffenden Zylinderreihe ohne Gasdruck leer mit. Die Restleistung beträgt ca. 50% bei 4-Zylinder Verdichtern und ca. 33% bzw. 66% bei 6-Zylinder Verdichtern. Die Magnetspule ① ist erregt. Der Saugkanal im betreffenden Zylinderkopf wird mit Hilfe eines Servoventils abgesperrt.

Normal operation

In normal operation the compressor works with on all cylinders. The solenoid valve ① is de-energized, the gas ports in the valve plate and cylinder head are opened.

Part load operation

In part load operation the pistons of this cylinder row run idle without gas pressure. The remaining performance totals approx. 50% with 4 cylinder compressors and approx. 33% resp. 66% with 6 cylinder compressors. The solenoid valve ① is energized. The suction port in the corresponding cylinder head is shut off by means of a servo valve.

2.3 Elektromagnet-Kupplung (Option)

Für BITZER-Fahrzeugverdichter haben sich folgende Kupplungen bewährt:

- 4UFC(Y) .. 4NFC(Y)
6UFC(Y), 6TFC(Y) LINNIG LA16, LANG KK73.1
- 6PFC(Y), 6NFC(Y) LINNIG LA26, LANG KK73.5
- Alle Kupplungen sind mit verschiedenen Riemenscheiben verfügbar
- 12 V und 24 V Ausführung verfügbar
- Isolationsklasse B (VDE 0580)

i Hinweis!
Einsatz vergleichbarer Kupplungen ist möglich, individuelle Abstimmung mit BITZER erforderlich.

2.3 Electro-magnetic clutch (option)

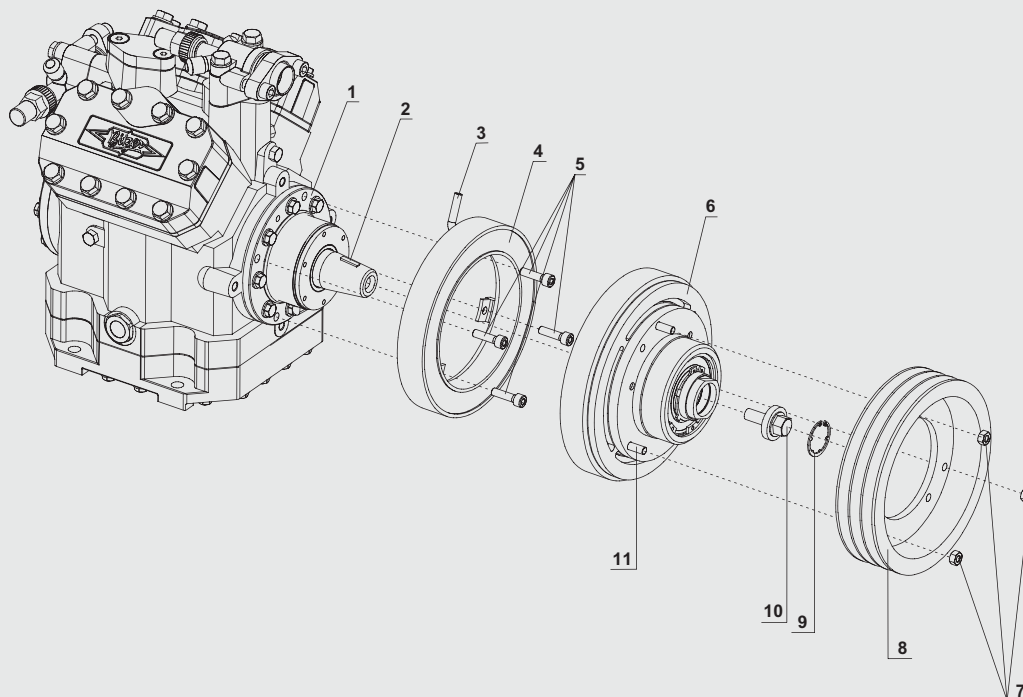
With BITZER vehicle compressors the following clutches are proven:

- 4UFC(Y) .. 4NFC(Y)
6UFC(Y), 6TFC(Y) LINNIG LA16, LANG KK73.1
- 6PFC(Y), 6NFC(Y) LINNIG LA26, LANG KK73.5
- All clutches are available with various pulleys
- 12 V and 24 V design available
- Insulation class B (VDE 0580)

i Hinweis!
The use of equivalent clutches is possible, but requires individual consultation with BITZER.

Magnetkupplung

- LA16: 240 Nm (stat. Drehmoment: 200 Nm)
LA26: 400 Nm (stat. Drehmoment: 400 Nm)
- KK73.1: 450 Nm (stat. Drehmoment: 450 Nm)
KK73.5: 800 Nm (stat. Drehmoment: 800 Nm)



Magnetic clutch

- LA16: 240 Nm (stat. Drehmoment: 200 Nm)
LA26: 400 Nm (stat. Drehmoment: 400 Nm)
- KK73.1: 450 Nm (stat. Drehmoment: 450 Nm)
KK73.5: 800 Nm (stat. Drehmoment: 800 Nm)

Abb. 3 Elektromagnet-Kupplung

- 1 Lagerflansch
- 2 Scheibenfeder
- 3 Kabel
- 4 Magnet
- 5 Schrauben M8x30 DIN 912
- 6 Rotor
- 7 Muttern M8
- 8 Riemenscheibe
- 9 Seeger-K-Ring JK36 DIN 984
- 10 Spanschraube
- 11 Stiftschrauben M8x20

Fig. 3 Electro-magnetic clutch

- 1 Bearing flange
- 2 Woodruff key
- 3 Cable
- 4 Magnet
- 5 Screws M8x30 DIN 912
- 6 Rotor
- 7 Nuts M8
- 8 Pulley
- 9 Seeger-K-ring
- 10 Straining screw
- 11 Pin screws M8x20

3 Anwendungsbereiche

3 Application ranges

	4.FC • 6.FC		4.FR	
Zulässige Kältemittel Permitted refrigerants ①	HFKW / HFC R134a	HFCKW / HCFC R12 ②	HFKW / HFC R404A / R507A	HFCKW / HCFC R22
Ölfüllung Oil charge ③	BITZER BSE55 POE	BITZER B5.2 MO / AB	BITZER BSE32 POE	BITZER B5.2 MO / AB
Einsatzgrenzen Application limits	Drehzahlbereich 500 .. 3500 min ⁻¹ Speed range 500 .. 3500 rpm		Drehzahlbereich 500 .. 2600 min ⁻¹ Speed range 500 .. 2600 rpm	

Besondere Hinweise siehe Kapitel 6.3
Special notes see chapter 6.3

① Weitere Kältemittel auf Anfrage

② R12 hat ein hohes Ozonabbaupotenzial und unterliegt deshalb nationalen und internationalen Beschränkungen (Länder spezifische Vorschriften beachten!). Für Neuanlagen sollte nur R134a verwendet werden.

③ Weitere Daten siehe KT-500 und KT-510.

① Further refrigerants upon request

② R12 has the high ozone depletion potential. For this reason, it is subject to national and international restrictions (observe the country-specific regulations!). Only R134a should be used for new plants.

③ For further data see KT-500 and KT-510.

i Hinweis!

Die genannten Alternativen zum BITZER-Öl BSE55 wurden nach den von den Herstellern dokumentierten Eigenschaften ausgewählt. Eine Mischung mit dem Originalöl ist möglich, sofern entsprechende eigene oder vergleichende Erfahrungen für den betreffenden Anwendungsfall vorliegen. Grundlegende Voraussetzungen für den Einsatz von Alternativölen sind vom Hersteller bzw. Lieferanten garantierte Produktqualität und Feuchtigkeitswerte (< 50 ppm).

i Note!

The shown alternatives to BITZER oil BSE55 were chosen according to the data given by the suppliers. It is also possible to mix these with the original oil as long as the corresponding own or comparable experience is available for the application concerned. The basic assumption for the use of these alternatives is that the manufacturer or supplier guarantees the product quality and the moisture content (< 50 ppm).

• **Achtung!**

Esteröle besitzen stark hygroskopische Eigenschaften. Deshalb besteht bei Luft- und Feuchtigkeitseintritt erhöhte Gefahr von Hydrolyse. Die Folge kann vorzeitiger Verdichterschaden sein. Es ist deshalb zwingend, reichlich dimensionierte Filtertrockner vorzusehen (Molekularsieb mit speziell angepasster Porengröße) und möglichst auf Schlauchverbindungen zu verzichten. Falls Schläuche verwendet werden müssen, sollte nur beste Qualität (minimale Permeabilität) zum Einsatz kommen. Bei Umstellung bestehender Anlagen von R12 auf R134a müssen ungeeignete Schläuche unbedingt ersetzt werden. Bei Trocknung des Systems und im Umgang mit geöffneten Ölbinden ist besondere Sorgfalt erforderlich.

• Der Einsatz von **nicht**-löslichen Schmierstoffen (z. B. Alkylate) bedarf einer individuellen Überprüfung des Systems in Abstimmung mit BITZER.

• Unterschiedliche Schmierstoffe dürfen nicht ohne Zustimmung von BITZER gemischt werden. Dies gilt insbesondere auch für den Fall eines Ölwechsels.

• **Attention!**

Ester oils have very hygroscopic characteristics. Therefore a great risk of hydrolyses with air and moisture penetration exists. Pre-mature damage of the compressor may be the result. It is therefore mandatory to use generously dimensioned filter driers (molecular sieves with specially adjusted pore size) and to avoid hoses as far as possible. If hoses are necessary, only the best quality (minimum permeability) should be used. When retrofitting existing systems from R12 to R134a, unsuitable hoses must be replaced. Additionally, particular care is necessary for dehydration of the system and when using open oil cans.

• The use of **non**-soluble lubricants (e. g. alkylate) requires individual inspection of the system and consultation with BITZER.

• Different lubricants must not be mixed without consultation with BITZER. This especially is valid in case of an oil change.

4 Montage

4 Mounting

4.1 Zulässige Neigung

4.1 Permissible inclination

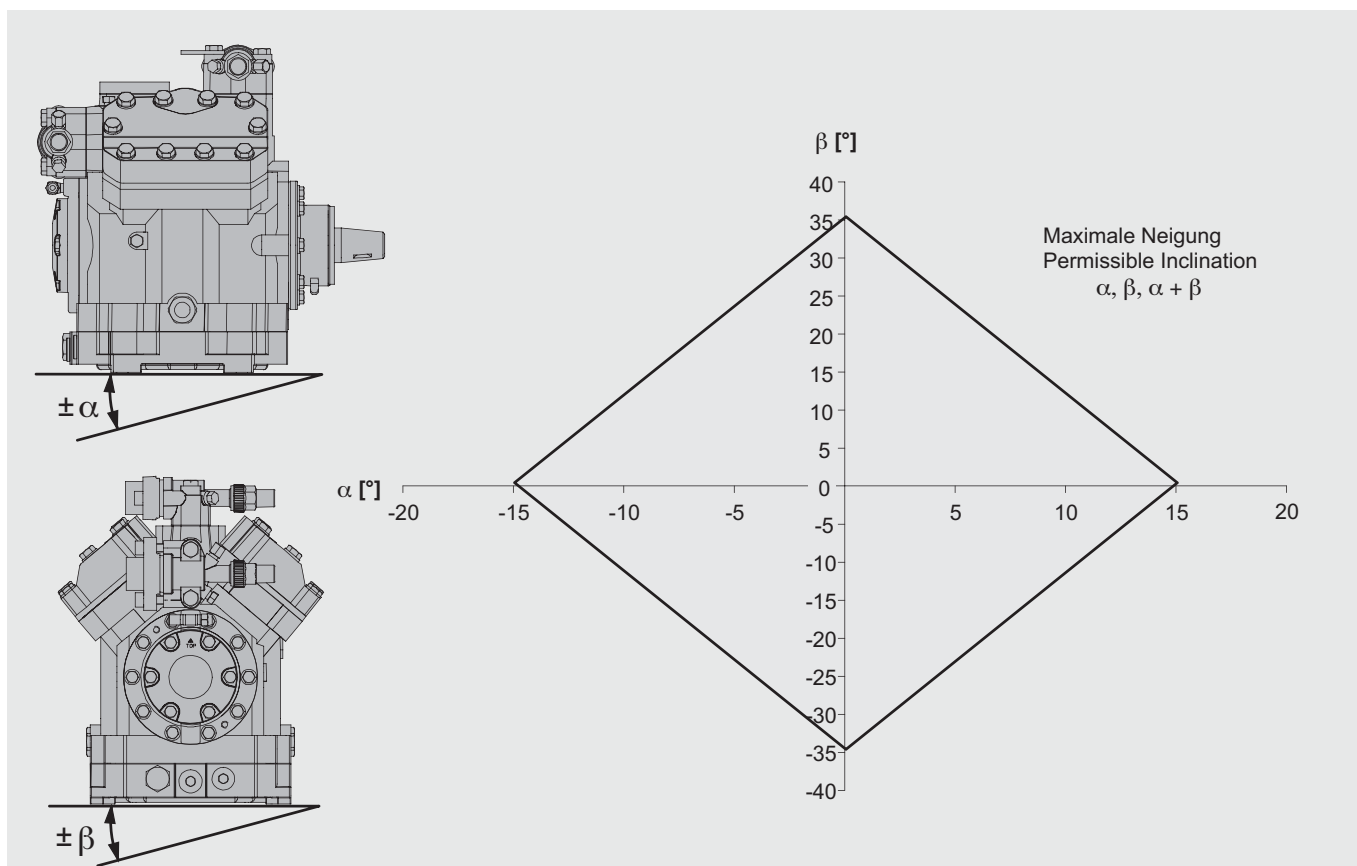


Abb. 4 Zulässige Neigung für Verdichter im Fahrzeug-Einsatz

Fig. 4 Permissible inclination of compressors for transport applications

4.2 Ausführungshinweise für Riemenantrieb

Bei stationären Systemen mit fest angebautem Antriebsmotor und konstanter Drehzahl kann der Antrieb auf übliche Art ausgeführt werden (siehe Betriebsanleitung KB-540).

Fahrzeugeinsatz, insbesondere mit Riemenantrieb direkt vom Fahrzeugmotor, erfordert hingegen immer eine speziell auf die Anforderungen abgestimmte konstruktive Lösung. Sie ist auch abhängig davon, ob der Verdichter direkt am Motor oder am Fahrzeug-Chassis befestigt wird. Laständerungen, rasche Drehzahlwechsel und damit einhergehende Motorauslenkungen sowie eventuelle Resonanzen können bei unzureichender Dämpfung des Antriebs zu Riemenflattern, Übertragung hoher Drehmomentspitzen und Radialkräften auf die Verdichterwelle führen. Mögliche Folgen sind starker Riemenverschleiss, erhöhte Leckrate an der Wellenabdichtung bis hin zu schwerwiegenden Verdichterschäden (z. B. Wellenbrüche).

In Abbildung 5 sind vereinfachte Anwendungsbeispiele für die oben erwähnten Einbausituationen gezeigt. Bei Montage des Verdichters auf oder am Motor wird meist eine Riemenspannrolle im losen Trum genügend sein. Dagegen erfordert die Chassis-Montage eine nachgiebige Aufstellung des Verdichters, um die Auslenkungen des elastisch gelagerten Motors ausgleichen zu können.

4.2 Design criteria for belt drive

The drive of stationary systems with fitted drive motors and constant speed can take place in the usual way (see operating instructions KB-540).

On the other hand, use in motor vehicles always requires a design solution specially adapted to the individual application, particularly with belt drive direct from the vehicle's engine. This solution also depends on whether the compressor is fitted to the engine or mounted on the vehicle's chassis. Changes of load, rapid change of engine speed with consequential engine movement and possible resonance can, if the drive is insufficiently damped, cause the belt to flutter and the transmission of high torque peaks and radial forces to the compressor shaft. This can result in belt wear, increased leakage from the shaft seal and even serious compressor damage (e.g., broken shaft).

Figure 5 shows simplified examples for the above mentioned applications. If the compressor is fitted on or at the engine, it is usually sufficient to fit an idler pulley on the slack side of the belt. On the other hand, chassis mounting requires that the compressor is fitted flexibly in order to compensate for movements of the flexibly mounted engine.

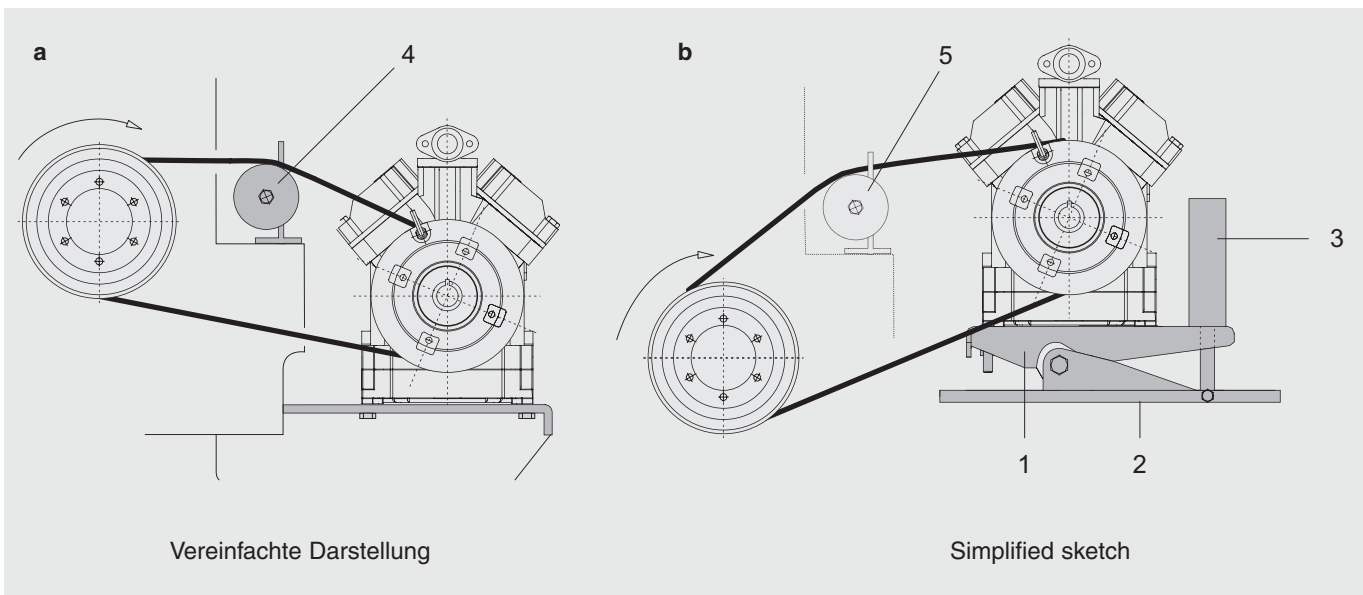


Abb. 5 Einbau-Beispiele

- a starrer Anbau am Motor
- b Verdichter drehelastisch auf Chassis montiert

- 1: Wippe
- 2: Chassis
- 3: hydraulischer / pneumatischer Spannzylinder
- 4: Riemen Spannrolle
(Spannrolle am Trum innen anordnen. Bei Poly-V-Riemen auch außen möglich.)
- 5: Beruhigungsrolle
(bei größeren Achsabständen)

Fig. 5 Mounting examples

- a Solid mounting at the engine
- b Compressor flexible mounted on a Chassis

- 1: Rocker
- 2: Chassis
- 3: hydraulic / pneumatic tensioning cylinder
- 4: Idler pulley
(Arrange pulley at inner side of span. With poly-V belts outer side is also possible.)
- 5: Idler pulley
(for greater axis spacing)

Für diesen Zweck haben sich Wippensysteme mit hydraulischen oder pneumatischen Spannzyklindern als besonders geeignet erwiesen. Allerdings ist auch hiermit eine individuelle und durch Test über den gesamten Drehzahlbereich erprobte Abstimmung erforderlich. Die Lagerung der Wippe sollte spielfrei sein, um Resonanzschwingungen zu vermeiden (erhöhter Geräuschpegel, Körperschallübertragung auf das Chassis, Ausschlagen der Lager). Bei größeren Achsabständen wird neben der Wippe noch zusätzlich eine Beruhigungsrolle erforderlich.

Um eine überhöhte Lagerbelastung und Durchbiegung der Verdichterwelle zu vermeiden, sind Riemenscheiben / Magnetkupplungen zu verwenden, deren Spurrillen den geringst möglichen Abstand zum Verdichterlager haben (größerer Abstand führt zu erhöhter Hebelwirkung). Nebenaggregate dürfen nur bei geringem Drehmomentbedarf über die Verdichter-Riemenscheibe angetrieben werden – für diesen Zweck sind die äußeren Spurrillen zu verwenden. Maximal zulässige Radialkraft auf die Verdichterwelle: 3000 N (bezogen auf die Mitte des Wellenkonus).

Anmerkung: Für die reine Kraftübertragung ist weniger als die halbe Radialkraft ausreichend.

Weitere Kriterien: Riemenscheibe und Kupplung müssen fest sitzen und exakt mit der Antriebsscheibe und Spannrolle fluchten. Außerdem dürfen nur gleich lange Keilriemen (kalibrierte Längen oder im Satz) in der vorgeschriebenen Qualität und Abmessung verwendet werden.

Anstelle üblicher Keilriemen haben sich Poly-V-Riemen als besonders geeignet erwiesen, die eine Anordnung der Spannrolle außen am Riemen erlauben (Abb. 4). Hierdurch wird der Umschlingungswinkel erhöht und somit die erforderliche Radialkraft vermindert. Die jeweilige Auslegung ist entsprechend Herstellerempfehlung vorzunehmen; oben genannte Anforderungen hinsichtlich Konstruktion und praktischer Erprobung gelten sinngemäß.

Rocker systems with hydraulic or pneumatic damping cylinders have proven to be particularly suitable for this purpose. However, even in this case, individual adjustment test over the entire speed range is necessary. There should be no clearance in the rocker bearing in order to avoid resonance vibrations (increased noise, structural noise transmission to the chassis, bearing damage). With larger distances between the axes an idler pulley is also required as well as the rocker.

In order to avoid excessive load on the bearing and to prevent the compressor shaft from bending, pulleys / magnetic clutches are to be used with grooves that have a distance as small as possible to the compressor bearing (a larger distance causes increased lever action). Any auxiliary units may only be driven by the compressor pulley with low torques – for this purpose the outer grooves are to be used. Maximum permitted radial force on the compressor shaft: 3000 N (in relation to the middle of the shaft cone).

Note: For pure power transmission less than half of the radial force is required.

Further criteria: The pulley and coupling must have a firm fit and be exactly in line with the drive pulley and the idler pulley. In addition, only V-belts of equal length (calibrated lengths or in sets) may be used in the specified quality and dimension.

Instead of normal V-belts poly-V-belts have also proven to be very suitable, allowing the idler pulley to be positioned on the slack side of the V-belt (Figure 4). This increases contact on the pulley and thus reduces the required radial force. Selections are to be carried out according to manufacturers' recommendations; the above mentioned requirements concerning design and practical testing are similarly valid.

4.3 Ausführungshinweise für Direktantrieb

- Diese Ausführung erfordert einen stabilen Grundrahmen mit solider Auflage und Befestigung.
- Motor- und Verdichterwelle müssen exakt aufeinander ausgerichtet sein.
Zulässige Abweichungen von Mitten- und Winkelversatz und bei Verwendung elastischer Kupplungen:

Mittenversatzmax. 0,15 mm
 Winkelversatzmax. 0,25 mm
 (gilt für 250 mm Kupplungsdurchmesser, andere Durchmesser umrechnen)

- Drehgeschwindigkeits-Berechnungen zur Auslegung der Kupplung auf Anfrage.

Achtung!
 Schlecht ausgerichtete Kupplungen bewirken vorzeitigen Ausfall der Kupplung sowie Schäden an Lagern und Wellenabdichtung.
 Motorwelle und Verdichterwelle sehr sorgfältig ausrichten!

Achtung!
 Die Befestigungselemente der beiden Kupplungsteile müssen fest angezogen werden, damit sie sich im Betrieb nicht lockern!

4.3 Design criteria for direct drive

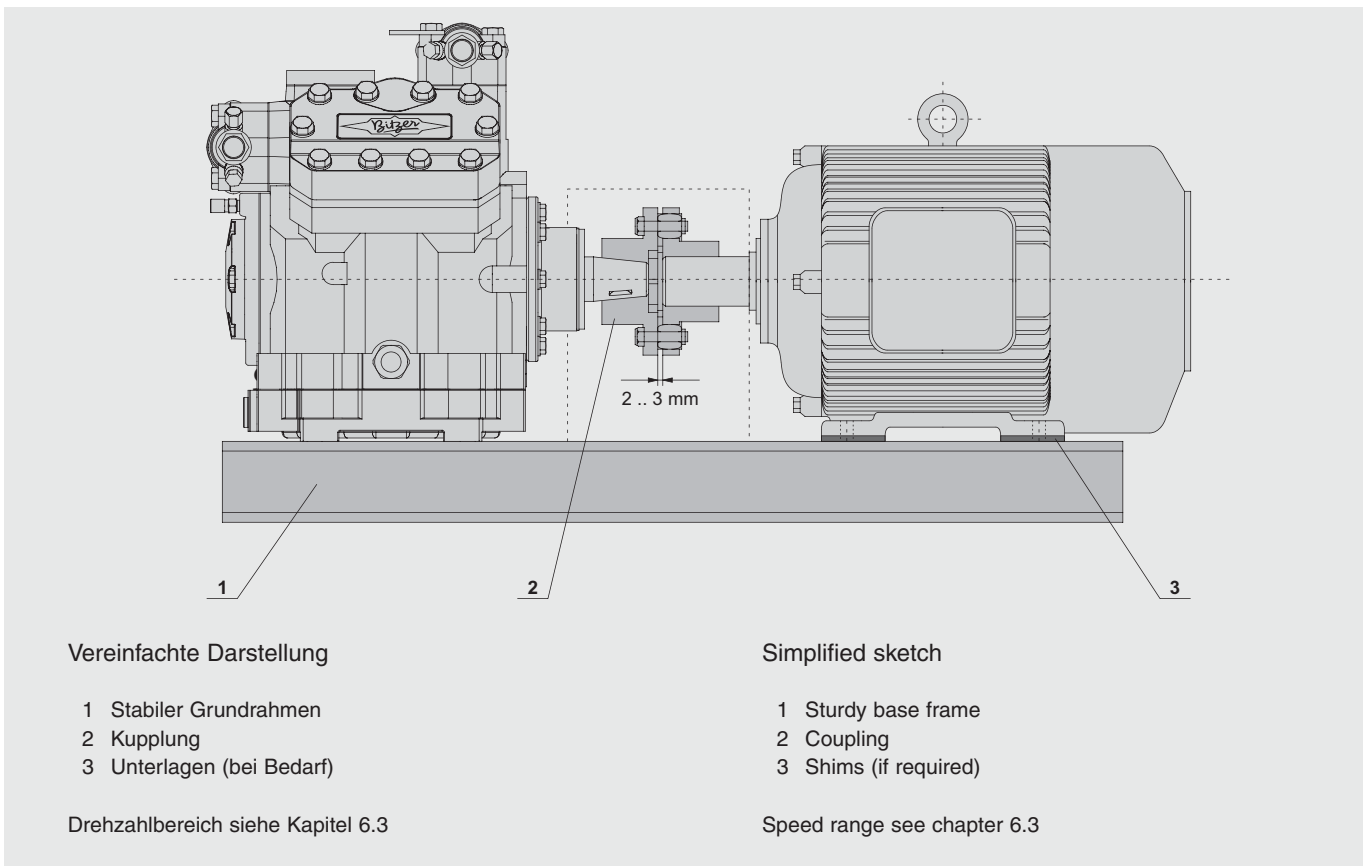
- This design requires a solid base frame with strong supporting surfaces well fixed.
- The motor and compressor must be exactly aligned with respect to each other.
Permissible deviations for axis and angular displacement and for elastic couplings:

Axis displacementmax. 0.15 mm
 Angular displacementmax. 0.25 mm
 (applies to 250 mm coupling diameter, convert to other diameters)

- Rotation speed conversions for coupling layout upon request.

Attention!
 Faulty alignment causes premature failure of the coupling and damage to bearings and the shaft seal.
 Align motor shaft and compressor shaft very carefully!

Attention!
 The fixing elements of both the coupling halves must be firmly tightened to prevent loosening during operation!



Vereinfachte Darstellung

- 1 Stabiler Grundrahmen
- 2 Kupplung
- 3 Unterlagen (bei Bedarf)

Drehzahlbereich siehe Kapitel 6.3

Simplified sketch

- 1 Sturdy base frame
- 2 Coupling
- 3 Shims (if required)

Speed range see chapter 6.3

Abb. 6 Einbau-Beispiel für Direktantrieb

Fig. 6 Mounting example for direct drive

5 Einbindung in den Kältekreislauf

Die offenen Hubkolbenverdichter 4.FC, 6.FC und 4.FR sind in erster Linie für den Einsatz in Fahrzeugen und die dabei üblichen Systeme mit geringem Volumen und Kältemittelinhalt konstruiert.

5 Incorporation into the refrigeration circuit

The open drive reciprocating compressors 4.FC, 6.FC and 4.FR are mainly intended for use in vehicles and therefore within systems with low volumes and refrigerant charges.

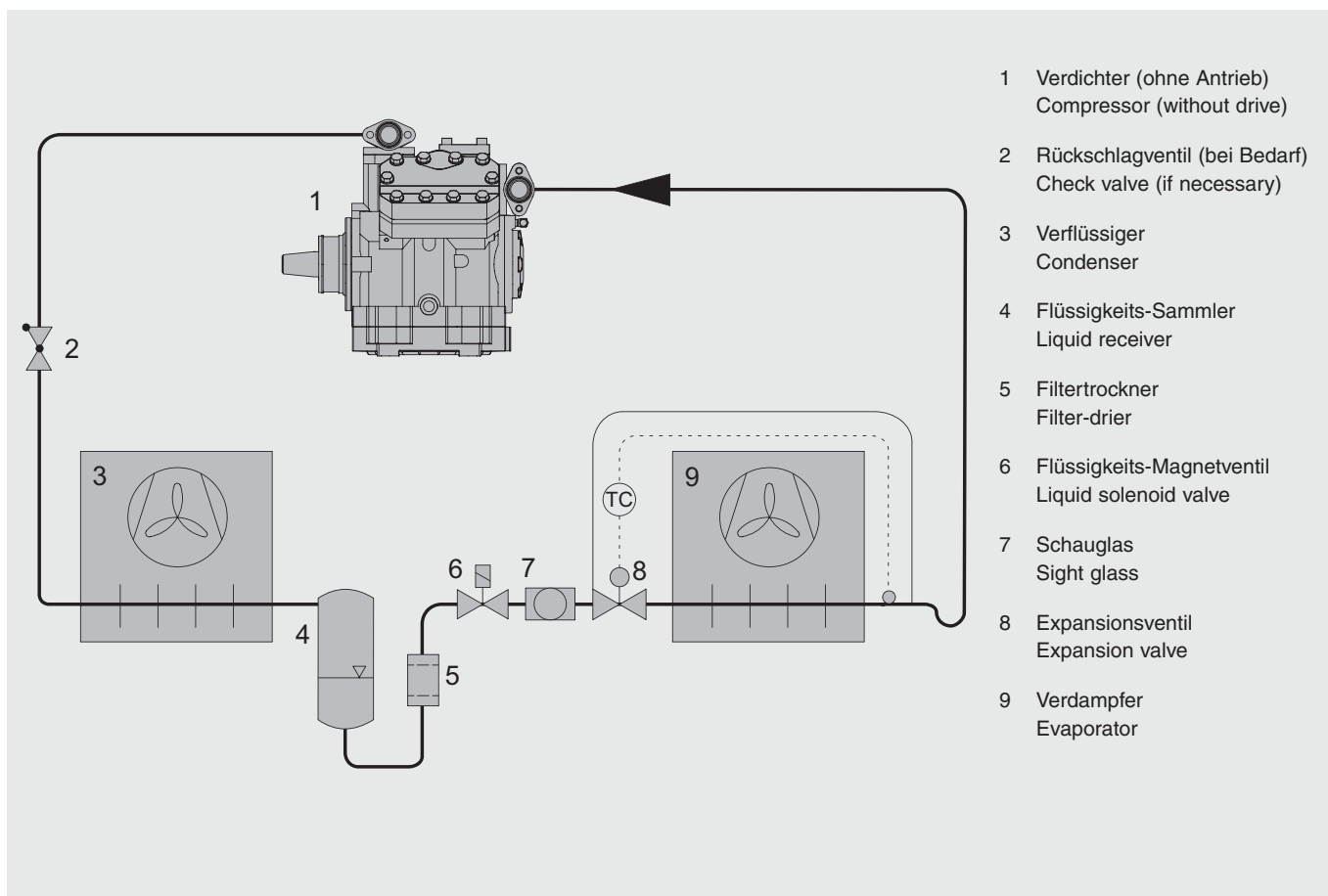


Abb. 7 Anwendungsbeispiel

Fig. 7 Example of application

Allgemeine Ausführungshinweise / Rohrverlegung

Rohrleitungsführung und Aufbau des Systems müssen so gestaltet werden, dass der Verdichter während Stillstandszeiten nicht mit Kältemittelflüssigkeit geflutet werden kann. Als geeignete Maßnahmen (u. a. auch als Schutz gegen Flüssigkeitsschläge beim Start) gelten entweder eine Überhöhung der Saugleitung nach dem Verdampfer oder der Einbau eines saugseitigen Flüssigkeitsabscheiders. Zusätzliche Sicherheit bietet ein Magnetventil unmittelbar vor dem Expansionsventil. Außerdem kann zum Schutz vor Rückkondensation von flüssigem Kältemittel in die Zylinderköpfe ein Rückschlagventil in der Druckleitung erforderlich werden.

Druck- und Saugleitungen müssen so flexibel sein, dass sie keinesfalls Spannungen auf den Verdichter ausüben. Außerdem sind kritische Rohrleitungen (u. a. abhängig von Betriebsbedingungen und Kältemittel) wegen der Gefahr von Resonanzschwingungen zu vermeiden. Bei elastischer Lagerung des Verdichters (z. B. auf Wippe oder Motorrahmen) kann zudem der Einbau von Leitungskompensatoren oder Schlauchelementen erforderlich werden (siehe auch Kapitel 4). Um stärkere Auslenkungen der Rohrleitungen am Verdichter zu vermeiden, ist eine Anordnung parallel und in engem Abstand zur Neigungsachse von Vorteil.

Schwingungsprüfung

Das Aggregat sowie Rohrleitungen und Riementrieb müssen über den gesamten Drehzahl- und Anwendungsbereich auf abnormale Schwingungen überprüft werden. Der Einsatz in Fahrzeugen macht außerdem besondere Maßnahmen und individuelle Prüfung wegen der erhöhten Stoßbelastung erforderlich.

Filtertrockner

Im Hinblick auf hohen Trocknungsgrad und zur chemischen Stabilisierung des Kreislaufs müssen reichlich dimensionierte Filtertrockner geeigneter Qualität verwendet werden (Molekular-Sieve mit speziell angepasster Porengröße).

Saugseitiger ReinigungsfILTER

Die Verdichter sind mit integriertem Sauggasfilter ausgestattet. Ein zusätzlicher saugseitiger ReinigungsfILTER (Filterfeinheit $< 25 \mu\text{m}$) schützt den Verdichter vor Schäden durch Schmutz aus dem System. Er ist deshalb bei Anlagen mit längeren Rohrleitungen dringend zu empfehlen oder wenn ohne Schutzgas gelötet wird.

General recommendations for design / pipe layout

The pipelines and the system layout must be arranged so that the compressor cannot be flooded with liquid refrigerant during shut-off periods. As a protection against liquid slugging when starting, suitable measures are either to raise the suction line after the evaporator or to install a suction accumulator. Additional safety is provided by a solenoid valve fitted directly before the expansion valve. Furthermore, a check valve in the discharge line may be necessary to avoid migration of liquid refrigerant back into the cylinder heads.

Discharge and suction lines should have enough flexibility to avoid stressful forces onto the compressor. Critical pipe lengths, which amongst other things are dependent on operating conditions and refrigerant, are to be avoided due to the danger of resonance vibrations. With flexible compressor mounting (e. g. on a rocker or motor frame) the additional fitting of pipe line compensators or hose elements can be necessary (see chapter 4). To avoid large angular movements of the pipe lines on the compressor, an arrangement parallel and close to the inclination axis should be chosen.

Examination for abnormal vibrations

The unit as well as piping arrangements and belt drive must be examined for abnormal vibrations across the entire speed and application range. The use in vehicles requires additional measures and individual testing because of the increased shock loads.

Filter dryer

Generously sized high quality filter driers must be used to ensure a high degree of dehydration and to maintain the chemical stability of the system (molecular sieves with specially matching pore size).

Suction side cleaning filter

The compressors are equipped with an integrated suction gas filter. An additional suction side cleaning filter (filter mesh $< 25 \mu\text{m}$) protects the compressor against damage due to dirt from the system. Therefore its use is strongly recommended for systems with longer pipe lines or when soldering without protective gas.

6 Auswahl des Verdichters

6 Selection of compressor

6.1 Programmübersicht

Die folgende Tabelle gibt einen Überblick über die verfügbaren Verdichtertypen. Die Auswahl des geeigneten Verdichters erfolgt anhand der Einsatzgrenzen (s. Abschnitt 6.3) und der Leistungsdaten (s. Abschnitt 6.4) in Abhängigkeit von Kältemittel und Betriebsbedingungen.

6.1 Programme survey

The following table shows an overview of the available compressor models. The selection of a suitable compressor model should be made according to the application limits (see section 6.3) and performance data (see section 6.4) dependent upon refrigerant and type of operation.

Baureihe Series	Typ Type	Anwendung Application	Kältemittel Refrigerant
4.FC	4UFC(Y)	Klimatisierung A/C	R134a
	4TFC(Y)		
	4PFC(Y)		
	4NFC(Y)		
6.FC	6UFC(Y)	Klimatisierung A/C	R134a
	6TFC(Y)		
	6PFC(Y)		
	6NFC(Y)		
4.FR	4UFR(Y)	Normal- und Tiefkühlung Medium and low temperature application	R404A
	4TFR(Y)		R507A
	4PFR(Y)		
	4NFR(Y)		

6.2 Technische Daten

6.2 Technical data

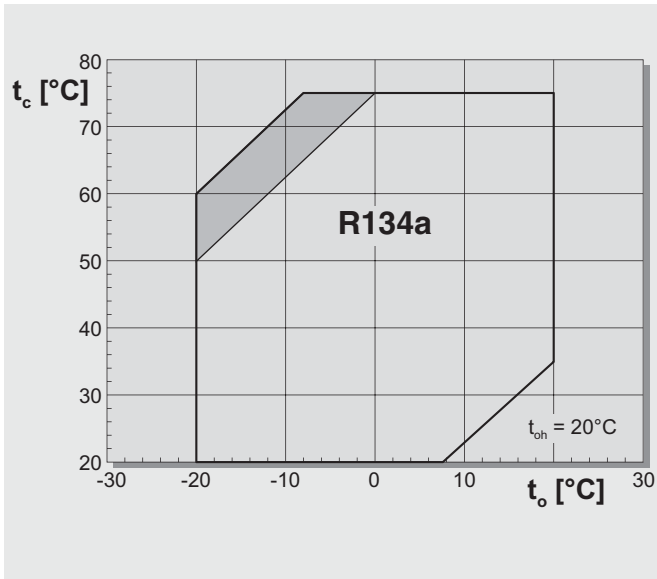
Verdichter- Typ Compressor type	Anzahl Zylinder Number of cylinders	Zylinder- volumen Cylinder volume cm ³	Fördervolumen 1450/3000 min ⁻¹ Displacement 1450/3000 min ⁻¹ m ³ /h	Gewicht Weight kg ①	Ölfüllung Oil charge dm ³	Leistungs- regelung (Zubehör) Capacity control (Option) Régulation de puissance (option)	Rohranschlüsse Druckleitung mm Zoll Saugleitung mm Zoll				Magnet- Kupplung (Zubehör) Magnetic Clutch (access- sory)	Drehzahl Speed min ⁻¹		
							Pipe connections Discharge line mm inch		Suction line mm inch					
4UFC(Y)	4	400	34,7 / 72,0	35,0	2,5	100 ↓ 50	22	7/8"	28	1 1/8"	LA16 KK73.1	500 .. 3500		
4TFC(Y)		475	41,3 / 85,5	34,7			28	1 1/8"	35	1 3/8"				
4PFC(Y)		558	48,5 / 100,3	34,0			28	1 1/8"	35	1 3/8"				
4NFC(Y)		647	56,2 / 116,4	33,0			35	1 3/8"	35	1 3/8"				
6UFC(Y)	6	600	52,1 / 107,8	43,0	2,5	100 ↓ 66 altern. ↓ 33	35	1 3/8"	2x	2x	LA16	500 .. 3500		
6TFC(Y)		713	62,0 / 128,3	42,5					35	1 3/8"	35		1 3/8"	KK73.1
6PFC(Y)		836	72,8 / 150,5	41,5					35	1 3/8"	35		1 3/8"	LA26
6NFC(Y)		970	84,4 / 174,6	40,0					35	1 3/8"	35		1 3/8"	KK73.4
4UFR(Y)	4	400	34,7 / 72,0	35,0	2,5	100 ↓ 50	22	7/8"	28	1 1/8"	LA16 KK73.1	500 .. 2600		
4TFR(Y)		475	41,3 / 85,5	34,7			28	1 1/8"	35	1 3/8"				
4PFR(Y)		558	48,5 / 100,3	34,0			28	1 1/8"	35	1 3/8"				
4NFR(Y)		647	56,2 / 116,4	33,0			35	1 3/8"	35	1 3/8"				

① Gewicht ohne Elektro-Magnetkupplung (mit Kupplung + 10 kg)

① Weight without electro-magnetic clutch (with clutch + 10 kg)

6.3 Einsatzgrenzen

4UFC(Y) .. 4NFC(Y), 6UFC(Y) .. 6NFC(Y)



6.3 Application limits

t_{oh} Sauggastemperatur [°C]
 t_o Verdampfungstemperatur [°C]
 t_c Verflüssigungstemperatur [°C]

t_{oh} suction gas temperature [°C]
 t_o Evaporation temperature [°C]
 t_c Condensing temperature [°C]

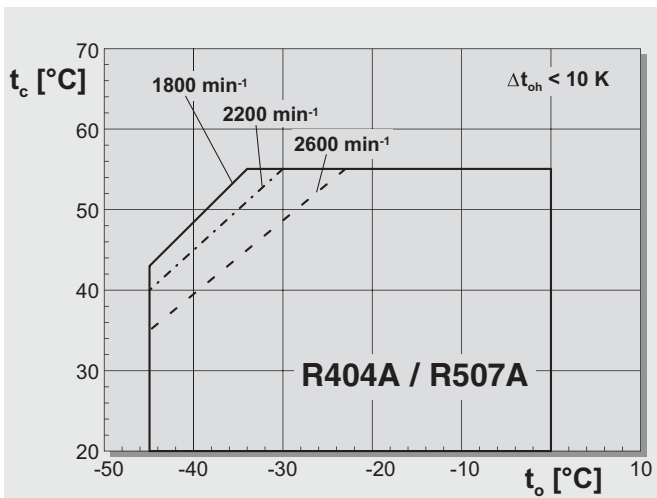
Zusatzkühlung erforderlich oder eingeschränkte Sauggasüberhitzung ($\Delta t_{oh} = \text{max. } 20 \text{ K}$)

Additional cooling required or suction gas superheat limit ($\Delta t_{oh} = \text{max. } 20 \text{ K}$)

Die Verdichter sind optimiert für den Einsatz mit Fahrzeugmotor bei variabler Drehzahl. Maximaldrehzahl (3500 min^{-1}) auch bei Abregeldrehzahl (Leerlauf) des Fahrzeugmotors nicht überschreiten.

The compressors are optimised for the application with vehicle engine at variable speed. Do not exceed maximum speed (3500 RPM) even at high idle speed (no-load operation) of vehicle engine.

4UFR(Y) .. 4NFR(Y)

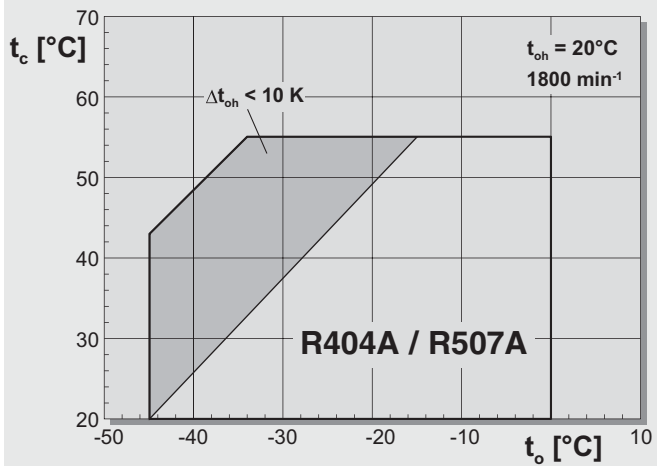


t_{oh} Sauggastemperatur [°C]
 t_o Verdampfungstemperatur [°C]
 t_c Verflüssigungstemperatur [°C]

t_{oh} suction gas temperature [°C]
 t_o Evaporation temperature [°C]
 t_c Condensing temperature [°C]

Zusatzkühlung erforderlich oder eingeschränkte Sauggasüberhitzung ($\Delta t_{oh} = \text{max. } 10 \text{ K}$)

Additional cooling required or limited suction gas superheat ($\Delta t_{oh} = \text{max. } 10 \text{ K}$)



R22 auf Anfrage
R22 upon request

6.4 Leistungsdaten

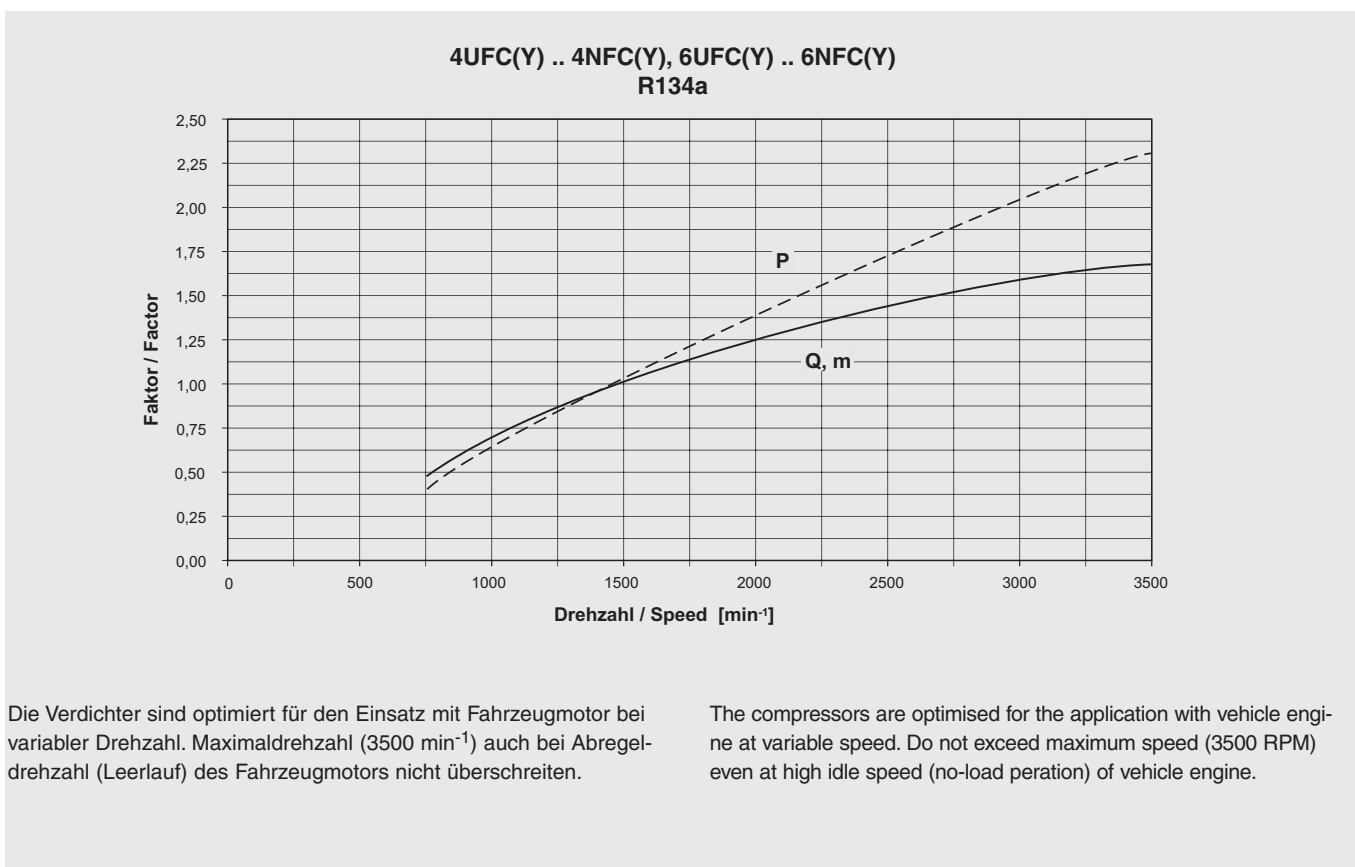
In diesem Kapitel sind die Leistungsdaten für eine Drehzahl von 1450 min^{-1} angegeben. Mit dem folgenden Diagramm können die bei 1450 min^{-1} dokumentierten Leistungsdaten auf andere Drehzahlen umgerechnet werden. Umrechnung für 4.FR-Baureihe auf Anfrage.

Durch konstruktive Maßnahmen sind die Verdichter für eine flache Leistungskennlinie optimiert. Damit steht bereits bei niedriger Drehzahl die gewünschte Leistung zur Verfügung.

6.4 Performance data

In this chapter the performance data are given with a speed of 1450 min^{-1} . With the following diagram the performance data stated for 1450 min^{-1} can be converted to other speeds. Conversion to 4.FR series upon request.

By design measures the compressors are optimized for a flat performance curve. Thus the designated performance is already achieved at low speed.



Alle Leistungsdaten beziehen sich auf folgende Bedingungen:

All performance data given are based on the following conditions:

Drehzahl	Revolutions per minute	1450 min^{-1} ①
Sauggasttemperatur (t_{oh})	Suction gas temperature (t_{oh})	20°C
Flüssigkeitsunterkühlung	Liquid subcooling	0 K

① Umrechnung auf andere Drehzahlen siehe oben Conversion to other speeds see above

Legende zu den Leistungstabellen

Verflüssigungstemperatur	Condensing temperature	t_c [$^\circ\text{C}$]
Verdampfungstemperatur	Evaporating temperature	t_0 [$^\circ\text{C}$]
Kälteleistung	Cooling capacity	Q_0 .. [Watt]
Leistungsaufnahme (Welle)	Power consumption (shaft)	P_w .. [kW]
Kältemittel-Massenstrom	Refrigerant mass flow	m [kg/h]

Legend to the tables of performance data

Zusatzkühlung siehe Abschnitt 6.3

Additional cooling see chapter 6.3



4UFC(Y)

R134a

Drehzahl / Speed = 1450 min⁻¹

t _c [°C]	t ₀ [°C]						
	12,5	10	7,5	5	0	-5	-10
30	Q ₀ 31100	28200	25500	22950	18380	14430	11080
	P _W 3,93	3,90	3,85	3,78	3,59	3,35	3,08
	m 656,2	592,1	532,7	477,7	379,7	296,4	226,3
35	Q ₀ 28900	26150	23600	21200	16850	13140	9970
	P _W 4,39	4,30	4,19	4,07	3,79	3,48	3,14
	m 636,9	573,5	514,8	460,5	363,8	281,7	212,5
40	Q ₀ 26700	24100	21700	19450	15390	11870	8890
	P _W 4,78	4,63	4,47	4,30	3,94	3,55	3,16
	m 616,8	554,2	496,2	442,5	347,2	266,3	198,2
45	Q ₀ 24550	22100	19840	17740	13920	10620	7820
	P _W 5,11	4,91	4,70	4,48	4,04	3,59	3,13
	m 596,0	534,1	476,8	423,8	329,9	250,3	183,2
50	Q ₀ 22400	20150	18030	16030	12480	9420	6800
	P _W 5,38	5,13	4,88	4,62	4,10	3,58	3,08
	m 574,4	513,2	456,7	404,5	312,0	233,6	167,7
55	Q ₀ 20350	18240	16250	14390	11100	8250	5810
	P _W 5,61	5,31	5,01	4,72	4,12	3,55	3,01
	m 552,2	491,7	435,9	384,5	293,5	216,5	151,6
60	Q ₀ 18310	16350	14540	12830	9760	7130	4880
	P _W 5,80	5,46	5,12	4,78	4,12	3,50	2,91
	m 529,3	469,6	414,5	363,9	274,4	198,7	135,0
65	Q ₀ 16320	14540	12850	11290	8480	6060	
	P _W 5,96	5,57	5,19	4,82	4,10	3,43	
	m 505,9	446,9	392,6	342,7	254,8	180,5	
70	Q ₀ 14430	12780	11240	9810	7250		
	P _W 6,06	5,66	5,25	4,84	4,07		
	m 482,50	423,80	370,26	321,13	234,70		

4TFC(Y)

R134a

Drehzahl / Speed = 1450 min⁻¹

t _c [°C]	t ₀ [°C]						
	12,5	10	7,5	5	0	-5	-10
30	Q ₀ 37000	33600	30350	27300	21900	17170	13190
	P _W 4,68	4,64	4,58	4,49	4,27	3,99	3,67
	m 781,0	704,8	634,1	568,5	451,9	352,8	269,3
35	Q ₀ 34400	31100	28100	25200	20050	15640	11860
	P _W 5,22	5,11	4,99	4,84	4,51	4,14	3,74
	m 758,0	682,6	612,8	548,0	433,0	335,2	253,0
40	Q ₀ 31800	28700	25800	23150	18320	14130	10580
	P _W 5,69	5,51	5,32	5,12	4,69	4,23	3,76
	m 734,1	659,6	590,6	526,7	413,2	316,9	235,9
45	Q ₀ 29200	26350	23600	21100	16560	12640	9310
	P _W 6,08	5,84	5,59	5,34	4,81	4,27	3,73
	m 709,4	635,7	567,5	504,5	392,7	297,9	218,1
50	Q ₀ 26700	24000	21450	19080	14860	11210	8100
	P _W 6,41	6,11	5,81	5,50	4,88	4,26	3,67
	m 683,7	610,8	543,6	481,4	371,3	278,1	199,6
55	Q ₀ 24200	21700	19340	17130	13210	9820	6920
	P _W 6,68	6,32	5,97	5,61	4,91	4,23	3,58
	m 657,2	585,2	518,8	457,6	349,3	257,6	180,5
60	Q ₀ 21800	19460	17300	15260	11620	8490	5810
	P _W 6,90	6,50	6,09	5,69	4,91	4,16	3,47
	m 630,0	558,9	493,4	433,1	326,6	236,5	160,7
65	Q ₀ 19420	17300	15300	13430	10090	7220	
	P _W 7,09	6,63	6,18	5,74	4,88	4,08	
	m 602,1	531,9	467,3	407,9	303,2	214,9	
70	Q ₀ 17170	15210	13380	11680	8630		
	P _W 7,21	6,74	6,24	5,76	4,84		
	m 574,28	504,41	440,68	382,21	279,35		

4PFC(Y)

R134a

Drehzahl / Speed = 1450 min⁻¹

t_c [°C]	t_0 [°C]							
	12,5	10	7,5	5	0	-5	-10	
30	Q_0	43650	39600	35800	32200	25800	20250	15550
	P_W	5,52	5,47	5,40	5,30	5,04	4,71	4,32
	m	920,9	831,0	747,7	670,4	532,9	416,0	317,6
35	Q_0	40550	36700	33100	29750	23650	18440	13990
	P_W	6,16	6,03	5,88	5,71	5,32	4,88	4,41
	m	893,8	804,9	722,5	646,2	510,6	395,3	298,3
40	Q_0	37500	33850	30450	27300	21600	16660	12470
	P_W	6,71	6,50	6,28	6,04	5,53	4,99	4,43
	m	865,7	777,8	696,4	621,0	487,3	373,7	278,1
45	Q_0	34450	31050	27850	24900	19530	14910	10980
	P_W	7,17	6,89	6,59	6,29	5,67	5,03	4,40
	m	836,5	749,5	669,2	594,9	463,0	351,2	257,1
50	Q_0	31450	28300	25300	22500	17520	13220	9550
	P_W	7,55	7,20	6,85	6,48	5,75	5,03	4,32
	m	806,2	720,3	640,9	567,7	437,9	327,9	235,3
55	Q_0	28550	25600	22800	20200	15580	11580	8160
	P_W	7,87	7,46	7,04	6,62	5,79	4,98	4,22
	m	774,9	690,1	611,8	539,6	411,9	303,8	212,8
60	Q_0	25700	22950	20400	18000	13700	10010	6850
	P_W	8,14	7,66	7,18	6,71	5,79	4,91	4,09
	m	742,8	659,0	581,8	510,7	385,1	278,9	189,5
65	Q_0	22900	20400	18040	15840	11900	8510	
	P_W	8,36	7,82	7,29	6,76	5,76	4,81	
	m	710,0	627,2	551,0	481,0	357,6	253,4	
70	Q_0	20250	17930	15780	13770	10180		
	P_W	8,50	7,95	7,36	6,79	5,71		
	m	677,17	594,79	519,64	450,69	329,40		

4NFC(Y)

R134a

Drehzahl / Speed = 1450 min⁻¹

t_c [°C]	t_0 [°C]							
	12,5	10	7,5	5	0	-5	-10	
30	Q_0	50400	45700	41300	37150	29800	23350	17940
	P_W	6,37	6,31	6,23	6,11	5,81	5,43	4,99
	m	1062,7	959,0	862,8	773,7	615,0	480,0	366,5
35	Q_0	46800	42350	38200	34350	27300	21300	16140
	P_W	7,11	6,96	6,79	6,59	6,14	5,63	5,09
	m	1031,5	928,9	833,8	745,8	589,2	456,2	344,2
40	Q_0	43300	39050	35150	31500	24900	19230	14390
	P_W	7,74	7,50	7,24	6,97	6,38	5,75	5,11
	m	999,0	897,6	803,6	716,7	562,3	431,3	321,0
45	Q_0	39750	35850	32150	28750	22550	17210	12670
	P_W	8,27	7,95	7,61	7,26	6,54	5,81	5,07
	m	965,3	865,0	772,2	686,5	534,3	405,3	296,8
50	Q_0	36300	32650	29200	25950	20200	15260	11020
	P_W	8,72	8,31	7,90	7,48	6,64	5,80	4,99
	m	930,3	831,2	739,7	655,1	505,3	378,4	271,6
55	Q_0	32950	29550	26300	23300	17980	13360	9420
	P_W	9,09	8,61	8,12	7,64	6,68	5,75	4,87
	m	894,3	796,4	706,0	622,7	475,3	350,6	245,6
60	Q_0	29650	26500	23550	20800	15810	11550	7900
	P_W	9,39	8,84	8,29	7,74	6,68	5,66	4,72
	m	857,2	760,5	671,4	589,3	444,4	321,9	218,7
65	Q_0	26400	23550	20800	18280	13730	9820	
	P_W	9,65	9,02	8,41	7,81	6,64	5,55	
	m	819,3	723,8	635,9	555,1	412,6	292,4	
70	Q_0	23350	20700	18210	15890	11750		
	P_W	9,81	9,17	8,50	7,84	6,59		
	m	781,46	686,38	599,67	520,10	380,13		



6UFC(Y)

R134a

Drehzahl / Speed = 1450 min⁻¹

t _c [°C]	t ₀ [°C]						
	12,5	10	7,5	5	0	-5	-10
30	Q ₀ 46550	42300	38300	34550	27900	22100	17220
	P _w 6,04	6,01	5,94	5,85	5,59	5,23	4,79
	m 981,1	887,1	799,9	719,2	575,8	454,0	351,6
35	Q ₀ 43450	39450	35600	32100	25750	20300	15650
	P _w 6,67	6,57	6,44	6,28	5,90	5,44	4,90
	m 958,0	864,5	777,9	697,8	555,6	434,9	333,4
40	Q ₀ 40400	36550	32950	29650	23650	18460	14040
	P _w 7,23	7,06	6,87	6,65	6,15	5,58	4,95
	m 933,0	840,0	754,0	674,5	533,6	414,1	313,5
45	Q ₀ 37300	33700	30300	27150	21500	16610	12470
	P _w 7,72	7,48	7,23	6,95	6,34	5,66	4,93
	m 906,0	813,5	728,1	649,3	509,7	391,4	291,9
50	Q ₀ 34200	30800	27650	24700	19350	14780	10890
	P _w 8,14	7,85	7,53	7,19	6,47	5,69	4,86
	m 876,8	785,0	700,2	622,1	483,8	366,8	268,4
55	Q ₀ 31200	27950	25000	22200	17250	12960	9320
	P _w 8,50	8,15	7,77	7,37	6,54	5,65	4,74
	m 845,6	754,2	670,1	592,6	455,8	340,2	242,9
60	Q ₀ 28100	25100	22350	19750	15150	11170	7780
	P _w 8,81	8,39	7,95	7,49	6,55	5,57	4,56
	m 812,0	721,2	637,7	560,9	425,5	311,4	215,3
65	Q ₀ 25050	22300	19720	17350	13090	9410	
	P _w 9,05	8,57	8,07	7,56	6,51	5,43	
	m 776,0	685,6	602,7	526,6	392,8	280,1	
70	Q ₀ 22050	19510	17160	14970	11040		
	P _w 9,25	8,70	8,15	7,58	6,42		
	m 737,93	647,46	565,07	489,62	357,24		

6TFC(Y)

R134a

Drehzahl / Speed = 1450 min⁻¹

t _c [°C]	t ₀ [°C]						
	12,5	10	7,5	5	0	-5	-10
30	Q ₀ 55400	50300	45550	41150	33150	26300	20500
	P _w 7,19	7,15	7,07	6,96	6,65	6,22	5,71
	m 1167,6	1055,6	951,9	855,9	685,2	540,3	418,4
35	Q ₀ 51700	46950	42400	38200	30650	24150	18620
	P _w 7,94	7,82	7,66	7,48	7,02	6,47	5,83
	m 1140,1	1028,8	925,7	830,4	661,2	517,6	396,7
40	Q ₀ 48050	43500	39200	35250	28150	21950	16710
	P _w 8,60	8,40	8,17	7,91	7,32	6,64	5,89
	m 1110,3	999,6	897,3	802,7	634,9	492,7	373,1
45	Q ₀ 44350	40100	36050	32300	25550	19760	14840
	P _w 9,18	8,91	8,60	8,27	7,54	6,74	5,87
	m 1078,1	968,1	866,5	772,7	606,5	465,8	347,3
50	Q ₀ 40700	36650	32900	29400	23000	17590	12960
	P _w 9,69	9,34	8,96	8,56	7,70	6,77	5,79
	m 1043,5	934,1	833,3	740,3	575,7	436,5	319,4
55	Q ₀ 37100	33300	29750	26450	20550	15430	11090
	P _w 10,12	9,69	9,24	8,77	7,78	6,73	5,64
	m 1006,2	897,6	797,4	705,2	542,4	404,9	289,1
60	Q ₀ 33400	29900	26600	23500	18030	13300	9260
	P _w 10,48	9,98	9,46	8,92	7,79	6,62	5,43
	m 966,3	858,2	758,8	667,5	506,4	370,6	256,3
65	Q ₀ 29800	26500	23500	20650	15570	11200	
	P _w 10,77	10,20	9,61	9,00	7,75	6,46	
	m 923,4	815,9	717,3	626,7	467,4	333,3	
70	Q ₀ 26250	23200	20400	17810	13130		
	P _w 11,01	10,35	9,69	9,02	7,64		
	m 878,15	770,49	672,45	582,66	425,12		

6PFC(Y)

R134a

Drehzahl / Speed = 1450 min⁻¹

t_c [°C]	t_0 [°C]							
	12,5	10	7,5	5	0	-5	-10	
30	Q ₀	64900	59000	53400	48250	38900	30850	24050
	P _w	8,43	8,38	8,30	8,17	7,80	7,30	6,69
	m	1369,1	1237,8	1116,2	1003,6	803,5	633,6	490,6
35	Q ₀	60600	55000	49700	44800	35900	28350	21850
	P _w	9,30	9,17	8,99	8,77	8,24	7,59	6,84
	m	1336,8	1206,3	1085,5	973,7	775,3	606,9	465,2
40	Q ₀	56300	51000	46000	41350	33000	25750	19600
	P _w	10,08	9,85	9,58	9,28	8,59	7,79	6,90
	m	1301,9	1172,1	1052,1	941,2	744,5	577,8	437,5
45	Q ₀	52000	47050	42300	37900	30000	23200	17400
	P _w	10,77	10,44	10,09	9,70	8,85	7,90	6,88
	m	1264,2	1135,2	1016,0	906,0	711,2	546,2	407,3
50	Q ₀	47700	43000	38600	34450	27000	20600	15190
	P _w	11,36	10,95	10,51	10,04	9,02	7,93	6,79
	m	1223,5	1095,4	977,1	868,0	675,1	511,9	374,5
55	Q ₀	43500	39000	34900	31000	24100	18090	13010
	P _w	11,87	11,37	10,84	10,29	9,12	7,89	6,61
	m	1179,9	1052,5	935,1	827,0	636,0	474,7	339,0
60	Q ₀	39200	35050	31200	27550	21150	15590	10850
	P _w	12,29	11,70	11,09	10,46	9,14	7,77	6,37
	m	1133,0	1006,3	889,8	782,7	593,8	434,5	300,5
65	Q ₀	35000	31100	27500	24200	18260	13130	
	P _w	12,63	11,96	11,27	10,55	9,08	7,58	
	m	1082,8	956,7	841,0	734,9	548,1	390,9	
70	Q ₀	30800	27200	23950	20900	15400		
	P _w	12,91	12,14	11,37	10,57	8,96		
	m	1029,70	903,47	788,50	683,21	498,49		

6NFC(Y)

R134a

Drehzahl / Speed = 1450 min⁻¹

t_c [°C]	t_0 [°C]							
	12,5	10	7,5	5	0	-5	-10	
30	Q ₀	75400	68500	62000	56000	45150	35800	27900
	P _w	9,79	9,73	9,63	9,48	9,05	8,47	7,77
	m	1589,4	1437,0	1295,8	1165,1	932,8	735,5	569,6
35	Q ₀	70400	63900	57700	52000	41700	32900	25350
	P _w	10,80	10,64	10,43	10,18	9,56	8,81	7,94
	m	1552,0	1400,4	1260,2	1130,4	900,0	704,6	540,1
40	Q ₀	65400	59200	53400	48000	38300	29900	22750
	P _w	11,70	11,44	11,12	10,77	9,97	9,04	8,01
	m	1511,4	1360,8	1221,5	1092,7	864,4	670,8	507,9
45	Q ₀	60400	54600	49100	44000	34800	26900	20200
	P _w	12,50	12,12	11,71	11,26	10,27	9,17	7,99
	m	1467,6	1317,9	1179,6	1051,9	825,6	634,1	472,8
50	Q ₀	55400	49900	44800	40000	31350	23950	17640
	P _w	13,19	12,71	12,20	11,65	10,48	9,21	7,88
	m	1420,5	1271,6	1134,3	1007,7	783,7	594,2	434,8
55	Q ₀	50500	45300	40500	36000	27950	21000	15100
	P _w	13,78	13,20	12,58	11,94	10,59	9,16	7,68
	m	1369,8	1221,8	1085,5	960,0	738,4	551,1	393,6
60	Q ₀	45500	40700	36200	32000	24550	18100	12600
	P _w	14,27	13,59	12,88	12,14	10,61	9,02	7,39
	m	1315,4	1168,3	1033,0	908,6	689,3	504,4	348,8
65	Q ₀	40600	36100	31950	28100	21200	15240	
	P _w	14,67	13,88	13,08	12,25	10,55	8,80	
	m	1257,0	1110,7	976,4	853,1	636,3	453,8	
70	Q ₀	35750	31600	27800	24250	17880		
	P _w	14,99	14,10	13,19	12,28	10,40		
	m	1195,42	1048,87	915,39	793,16	578,71		



4UFR(Y)

R404A · R507A

Drehzahl / Speed = 1450 min⁻¹

t _c [°C]	t ₀ [°C]								
	0	-5	-10	-15	-20	-25	-30	-35	
30	Q ₀	31900	26500	21800	17700	14180	11150	8560	6360
	P _w	6,58	6,35	6,03	5,63	5,17	4,64	4,06	3,44
	m	811,3	665,5	541,8	436,7	347,3	271,6	207,5	153,6
35	Q ₀	29300	24300	19930	16140	12880	10070	7670	5630
	P _w	7,12	6,78	6,37	5,88	5,32	4,72	4,06	3,37
	m	789,3	646,0	524,4	421,1	333,4	259,0	196,2	143,4
40	Q ₀	26800	22150	18110	14610	11590	8990	6770	4890
	P _w	7,62	7,19	6,68	6,10	5,46	4,77	4,05	3,30
	m	768,1	626,8	506,9	405,2	318,8	245,7	184,1	132,3
45	Q ₀	24300	20050	16330	13110	10330	7950	5920	4200
	P _w	8,08	7,56	6,97	6,31	5,59	4,83	4,04	3,24
	m	747,7	607,9	489,5	389,1	304,1	232,3	171,8	121,3
50	Q ₀	21900	18000	14620	11690	9160	7000	5150	3600
	P _w	8,52	7,93	7,25	6,51	5,73	4,91	4,07	3,23
	m	728,8	590,5	473,5	374,5	290,8	220,3	161,2	112,1
55	Q ₀	19550	16070	13030	10390	8120	6180	4530	
	P _w	8,98	8,29	7,53	6,73	5,89	5,03	4,16	
	m	713,6	576,6	460,9	363,3	281,1	212,1	154,5	

4TFR(Y)

R404A · R507A

Drehzahl / Speed = 1450 min⁻¹

t _c [°C]	t ₀ [°C]								
	0	-5	-10	-15	-20	-25	-30	-35	
30	Q ₀	38300	31850	26200	21300	17120	13500	10400	7770
	P _w	8,03	7,74	7,35	6,87	6,32	5,69	5,00	4,25
	m	974,1	799,8	651,9	526,1	419,3	328,7	252,1	187,6
35	Q ₀	35250	29250	24000	19480	15570	12200	9320	6880
	P _w	8,72	8,30	7,79	7,19	6,53	5,80	5,03	4,22
	m	949,4	777,6	631,9	508,2	403,1	314,0	238,7	175,3
40	Q ₀	32250	26700	21850	17660	14030	10920	8260	6000
	P _w	9,35	8,82	8,19	7,48	6,71	5,89	5,04	4,17
	m	924,9	755,4	611,7	489,6	386,1	298,4	224,4	162,3
45	Q ₀	29300	24200	19730	15870	12540	9680	7240	5170
	P _w	9,93	9,30	8,57	7,76	6,89	5,98	5,05	4,11
	m	900,9	733,3	591,3	470,9	368,9	282,7	210,1	149,4
50	Q ₀	26350	21700	17660	14150	11120	8510	6300	4430
	P _w	10,50	9,77	8,95	8,04	7,08	6,08	5,07	4,06
	m	877,9	712,1	571,9	453,1	352,7	268,1	197,1	137,9
55	Q ₀	23500	19330	15690	12530	9800	7470	5490	
	P _w	11,08	10,26	9,34	8,35	7,30	6,22	5,13	
	m	857,5	693,6	555,1	438,1	339,4	256,5	187,2	

4PFR(Y)

R404A · R507A

Drehzahl / Speed = 1450 min⁻¹

t _c [°C]	t ₀ [°C]							
	0	-5	-10	-15	-20	-25	-30	-35
30 Q ₀	45850	38050	31250	25350	20300	15940	12220	9070
30 P _w	9,41	9,02	8,53	7,94	7,27	6,53	5,73	4,88
30 m	1165,7	955,4	777,0	625,6	497,0	388,1	296,2	218,9
35 Q ₀	42200	34950	28650	23200	18480	14430	10970	8030
35 P _w	10,14	9,61	8,98	8,28	7,50	6,67	5,77	4,84
35 m	1136,8	929,8	754,2	605,1	478,5	371,3	280,8	204,7
40 Q ₀	38650	31950	26100	21100	16700	12950	9740	7020
40 P _w	10,80	10,14	9,40	8,59	7,71	6,78	5,79	4,77
40 m	1108,9	904,7	731,5	584,4	459,6	353,9	264,7	189,8
45 Q ₀	35150	29000	23650	18980	14960	11490	8540	6030
45 P _w	11,42	10,65	9,80	8,88	7,90	6,87	5,79	4,69
45 m	1081,5	879,7	708,5	563,3	440,1	335,8	248,0	174,2
50 Q ₀	31650	26050	21150	16920	13240	10080	7380	5090
50 P _w	12,01	11,13	10,18	9,15	8,07	6,95	5,78	4,60
50 m	1054,4	854,6	685,3	541,7	420,1	317,3	230,8	158,3
55 Q ₀	28150	23100	18720	14890	11570	8710	6280	
55 P _w	12,62	11,63	10,56	9,43	8,24	7,02	5,77	
55 m	1027,8	829,9	662,4	520,5	400,4	299,2	214,1	

4NFR(Y)

R404A · R507A

Drehzahl / Speed = 1450 min⁻¹

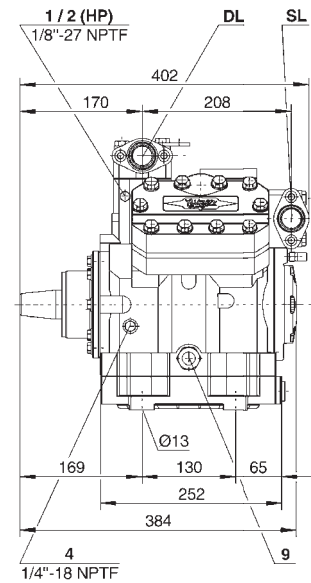
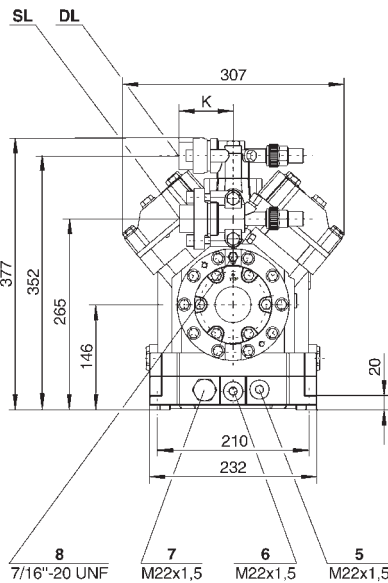
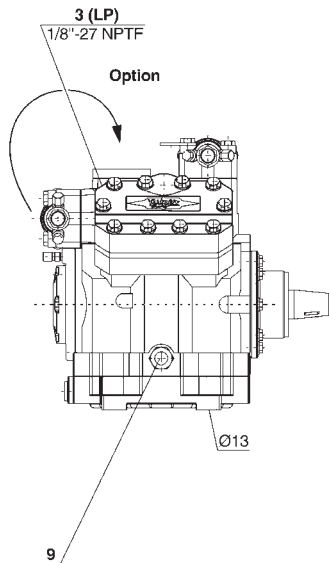
t _c [°C]	t ₀ [°C]							
	0	-5	-10	-15	-20	-25	-30	-35
30 Q ₀	53200	44100	36250	29450	23550	18500	14170	10500
30 P _w	11,31	10,85	10,24	9,50	8,66	7,73	6,73	5,68
30 m	1351,8	1108,4	901,8	726,2	577,0	450,5	343,4	253,2
35 Q ₀	48950	40550	33200	26900	21400	16690	12670	9250
35 P _w	12,21	11,55	10,75	9,85	8,85	7,80	6,70	5,59
35 m	1318,7	1078,2	874,2	701,0	553,9	429,3	324,2	235,8
40 Q ₀	44850	37000	30250	24350	19280	14920	11210	8060
40 P _w	12,97	12,14	11,18	10,13	9,00	7,83	6,65	5,48
40 m	1286,1	1048,2	846,5	675,4	530,4	407,8	304,6	218,1
45 Q ₀	40750	33600	27300	21900	17240	13230	9830	6950
45 P _w	13,64	12,67	11,59	10,41	9,17	7,90	6,63	5,39
45 m	1254,3	1018,7	819,2	650,2	507,3	386,7	285,4	200,9
50 Q ₀	36750	30200	24500	19550	15290	11650	8560	5960
50 P _w	14,29	13,21	12,02	10,74	9,41	8,05	6,68	5,33
50 m	1224,0	990,5	793,1	626,2	485,4	366,9	267,8	185,4
55 Q ₀	32800	26900	21750	17300	13460	10190	7410	
55 P _w	14,98	13,80	12,53	11,20	9,80	8,35	6,86	
55 m	1196,2	964,8	769,5	604,7	466,0	349,7	252,8	

6.5 Maßzeichnungen

6.5 Dimensional drawings

4UFC(Y) ... 4NFC(Y) Absperrventile Standardanordnung

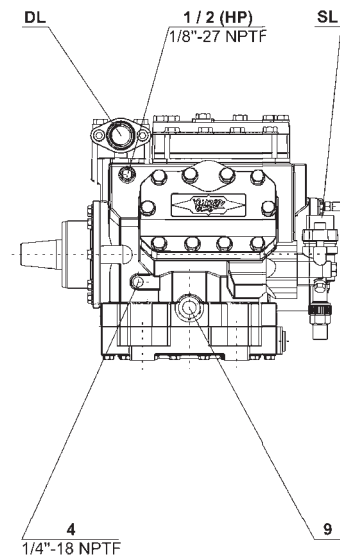
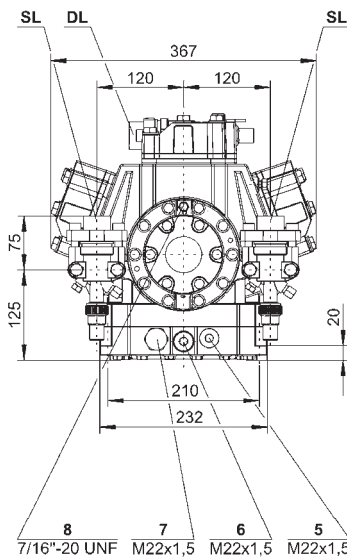
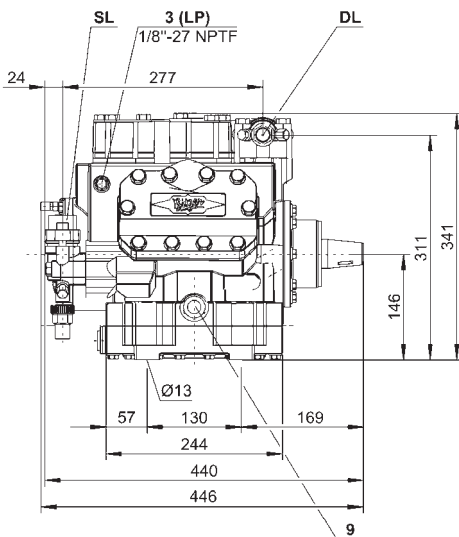
4UFC(Y) ... 4NFC(Y) shut-off valves standard position



	4UFC(Y)	4TFC(Y)	4PFC(Y)	4NFC(Y)
K	63	63	63	75

6UFC(Y) ... 6NFC(Y) Absperrventile Standardanordnung

6UFC(Y) ... 6NFC(Y) shut-off valves standard position



Anschluss-Positionen

- 1 Hochdruck-Anschluss (HP)
- 2 Druckgas-Temperaturfühler (HP)
(Option, empfohlen für 4UFR(Y) .. 4NFR(Y))
- 3 Niederdruck-Anschluss (LP)
- 4 Öleinfüll-Stopfen
- 5 Ölsumpfheizung (Option)
- 6 Ölabblass / Magnetschraube (Ölfilter)
- 7 Öltrockner (Option)
- 8 Öldruck-Anschluss
- 9 Schauglas

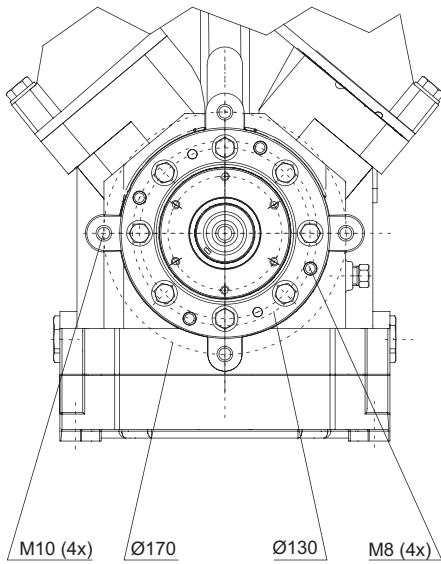
Andere Ventilanordnungen auf Anfrage möglich

Connection positions

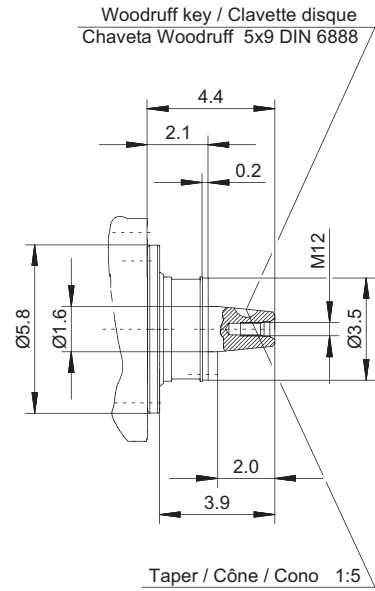
- 1 High pressure connection (HP)
- 2 Discharge gas temp. sensor (HP)
(option, recommended for 4UFR(Y) .. 4NFR(Y))
- 3 Low pressure connection (LP)
- 4 Oil fill plug
- 5 Crankcase heater (option)
- 6 Oil drain / magnetic screw (oil filter)
- 7 Oil dryer (option)
- 8 Oil pressure connection
- 9 Sight glass

Other valve positions possible on request

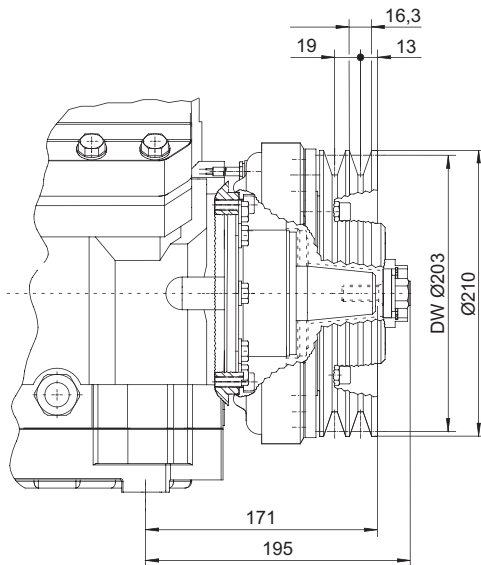
Befestigung für Magnetkupplung
Fixing for magnetic clutch



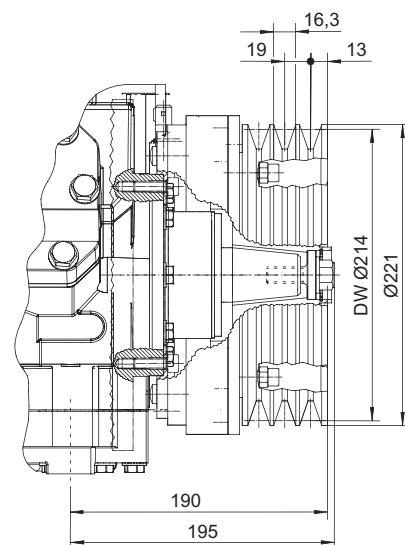
Wellenende
Shaft end



LINNIG LA16 für 4UFC(Y) .. 6TFC(Y)



LINNIG LA26 für 6PFC(Y) .. 6NFC(Y)





Bitzer Kühlmaschinenbau GmbH
Eschenbrünnlestraße 15
71065 Sindelfingen, Germany
fon +49 (0) 70 31 932-0
fax +49 (0) 70 31 932-146 & -147
www.bitzer.de • bitzer@bitzer.de