



THE HEART OF FRESHNESS

TRANSPORT APPLICATIONS // OPEN DRIVE

RECIPROCATING COMPRESSORS

OFFENE HUBKOLBENVERDICHTER

COMPRESSEURS OUVERTS À PISTON

VEHICLE AIR CONDITIONING // 4UFC(Y) .. 6NFC(Y)
FAHRZEUGKLIMATISIERUNG // 4UFC(Y) .. 6NFC(Y)
CLIMATISATION DE VÉHICULES // 4UFC(Y) .. 6NFC(Y)

**BITZER
ROADSTAR**



KP-540-7



BITZER ROADSTAR

Die BITZER ROADSTAR Familie besteht aus der erweiterten Baureihe der 2-Zylinder-Verdichter (siehe KP-544) und den optimierten 4- und 6-Zylinder-Verdichtern 4UFC(Y) bis 4GFC(Y) und 6UFC(Y) bis 6NFC(Y). Sie wurden für die speziellen Anforderungen im Fahrzeug-einsatz entwickelt und sind den Herausforderungen aller Klimazonen und mobilen Einsatzbedingungen gewachsen.

Diese Aluminium-Kompaktverdichter bieten technischen Fortschritt mit überzeugenden Vorteilen:

- Kompakte Bauweise
- Niedriges Gewicht
- Optimiertes Triebwerk
- Bewährtes Ventilplattensystem
- Integrierter Ölauffangbehälter
- Hohe Effizienz
- Anerkannte Zuverlässigkeit in BITZER-Qualität
- Verbesserte Servicefreundlichkeit

Damit sind diese Verdichter bestens für den Einsatz in Anlagen zur Fahrzeug-Klimatisierung geeignet.

Weitere Vorteile

- 4- und 6-Zylinder Modelle unterschiedlicher Leistung mit identischen Befestigungspunkten und gleicher Wellenhöhe
- Antrieb über Keilriemen mit Elektromagnetkupplung. Andere Antriebsarten sind ebenfalls möglich – Anwendung auf Anfrage
- Breites Drehzahlband von 500 bis 3500 min⁻¹
- Bei hohen Drehzahlen unterproportionaler Anstieg der Kälteleistung

Sonderzubehör

- Leistungsregler 24/12 V DC, Absperrventile, Distanzflansche für Absperrventile (13, 25, 34, 46, 52, 70 mm), Füllventile, integrierter Pulsationsdämpfer, Ölsumpfheizung und -trockner, Magnetkupplungen

Technische Merkmale

- Optimierte für R134a, andere Kältemittel auf Anfrage
- Patentierte Wellenabdichtung
 - mit sekundärer Ölvorlage für minimale Leckagen
 - im Servicefall einfach zugänglich und austauschbar
- Triebwerk
 - hohe Laufruhe durch Vier- und Sechszylinder-Bauart und dynamischen Massenausgleich
 - geringe Reibungsverluste durch oberflächengehärtete Antriebswelle und optimierte Kolben sowie hartverchromte Pleuelringe
 - verstärkte Pleuelgeometrie mit großzügig dimensionierten Lagerflächen

BITZER ROADSTAR

The BITZER ROADSTAR family consists of the extended series of the 2 cylinder compressors (see KP-544) and the optimized 4 and 6 cylinder compressors 4UFC(Y) to 4GFC(Y) and 6UFC(Y) to 6NFC(Y). They have been developed for the special requirements of vehicle application and cope with the challenges of all climatic zones and mobile operating conditions.

These aluminium compact compressors offer technical progress with unsurpassed advantages:

- Compact design
- Low weight
- Optimized drive gear
- Proven valve plate system
- Integrated oil collection chamber
- High efficiency
- Approved reliability in BITZER quality
- Improved ease of maintenance

These compressors are therefore best suitable for application in vehicle air-conditioning.

Further benefits

- 4 and 6 cylinder models of different capacity with identical fixing points and height of shaft
- Belt drive with an electro-magnetic clutch. Other types of drive are possible – application upon request
- Wide speed range from 500 to 3500 RPM
- Cooling capacity increase underproportional at high speed

Optional accessories

- Capacity regulator 24/12 V DC, shut-off valves, spacer flange for shut-off valves (13, 25, 34, 46, 52, 70 mm), filling valves, integrated pulsation muffler, crankcase heater and oil drier, magnetic clutches

Technical features

- Optimized for R134a, other refrigerants upon request
- Patented shaft seal
 - with a secondary oil barrier for minimum leakages
 - easily accessible and exchangeable in case of service
- Drive parts
 - smooth running because of four and six cylinder principle and dynamic mass balance
 - low friction losses due to surface hardened drive shaft, optimized pistons and hard chrome plated piston rings
 - reinforced connecting rods geometry with generously dimensioned bearing surface

BITZER ROADSTAR

La famille BITZER ROADSTAR se compose de série élargie des compresseurs à 2 cylindres (voir KP-544) et des compresseurs optimisés à 4 et 6 cylindres 4UFC(Y) à 4GFC(Y) et 6UFC(Y) à 6NFC(Y). Ils ont été développés pour les nécessités spéciales d'applications en véhicules et sont à la hauteur de challenge de toutes les zones climatiques et des conditions de fonctionnement mobiles.

Ces compresseurs compacts en aluminium offrent du progrès technique avec des avantages convaincants:

- Construction compacte
- Faible poids
- Mécanisme d'entraînement optimisé
- Système de plaques à clapets éprouvé
- Chambre collectrice d'huile intégrée
- Rentabilité élevée
- Fiabilité confirmée avec la qualité de BITZER
- Facilité d'entretien augmenté

De ce fait, ces compresseurs sont particulièrement bien adaptés pour l'emploi dans des unités prévues pour la climatisation de véhicules.

Autres avantages

- Modèles de 4 et 6 cylindres de puissances différentes avec des points de fixation et hauteur d'arbres identiques
- Entraînement par courroies avec embrayage électromagnétique. D'autres modes d'entraînement sont également possibles – application sur demande
- Large plage de vitesse de rotation de 500 à 3500 min⁻¹
- Pour les vitesses de rotation élevées, augmentation sous-proportionnelle de la puissance frigorifique

Accessoires particuliers

- Régulateur de puissance 24/12 V DC, vannes d'arrêt, brides d'espacement pour vannes d'arrêt (13, 25, 34, 46, 52, 70 mm), soupapes de remplissage, amortisseur de pulsations intégré, résistance de carter et déshydrateur d'huile, embrayage électromagnétique

Données techniques

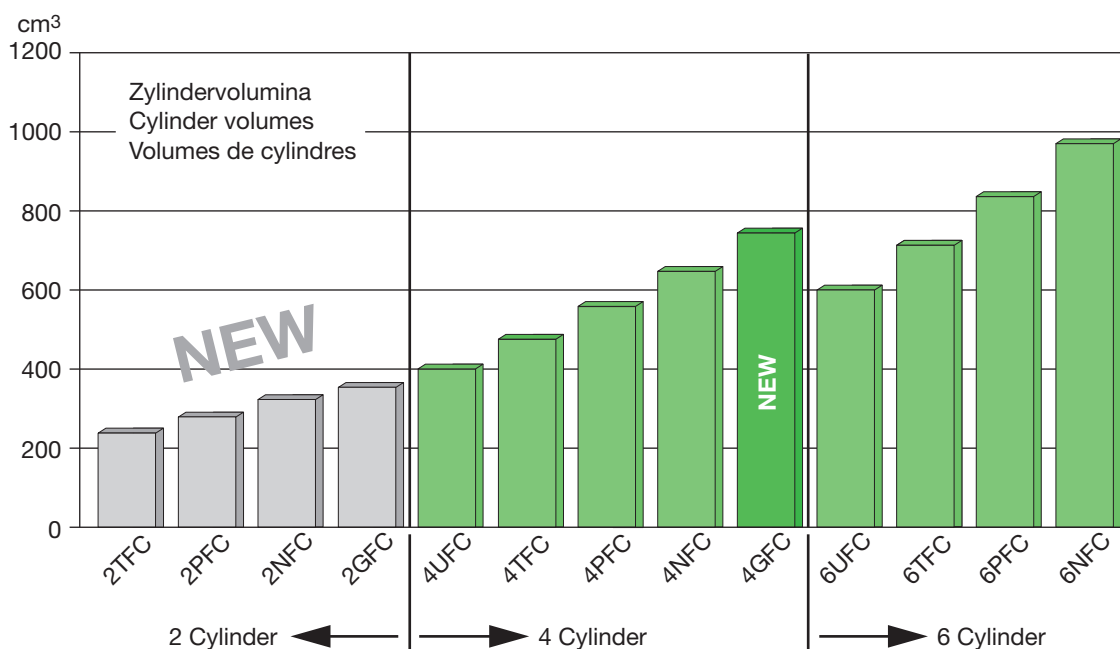
- Optimisé pour R134a, d'autres fluides frigorigènes sur demande
- Garniture d'étanchéité patentée
 - avec alimentation d'huile secondaire pour compenser les mini-fuites
 - accès et remplacement sans problème lors de l'entretien
- Mécanisme et transmission
 - fonctionnement silencieux obtenu par la conception avec quatre et six cylindres et une égalisation de masse dynamique
 - pertes par friction faibles par arbre d'entraînement soumis à une trempe superficielle, des pistons optimisés et segments de piston chromés dur
 - géométrie renforcée de bielles avec portée largement dimensionnée

- ❑ Austauschbare und besonders verschleißfeste Zylinder-Laufbuchsen
 - ❑ Kombinierte Wälz- und Gleitlagerung der Antriebswelle
 - mit minimalem Axialspiel – unabhängig von Gehäusetemperatur und Betriebszustand
 - dimensioniert für extreme Belastung bei hoher Drehzahl
 - ❑ Ölversorgung durch drehrichtungsunabhängige Ölpumpe
 - ❑ Minimaler Ölwurf durch integrierten Ölabscheider
 - ❑ Ventilplatten
 - Zungenventile aus schlagzähem Ventildfederstahl für höchste Zuverlässigkeit – auf den gesamten Drehzahlbereich abgestimmt
 - hohe Wirkungsgrade durch optimierte Geometrie und Ventildynamik
 - ❑ Integriertes Druckentlastungs-Ventil
 - ❑ Konisches Wellenende für passgenaue Montage der Antriebselemente – damit ist auch bei hoher Dauerbelastung eine sichere und vibrationsarme Kraftübertragung möglich
 - ❑ Veränderbare Anschlussposition der Absperrventile mit optionalen Distanzflanschen ermöglicht flexible Einbausituation und Rohrführung auch unter beengten Platzverhältnissen
- ❑ Exchangeable and particular wear resistant cylinder liners
 - ❑ Combined roller and sleeve bearings of the drive shaft
 - with minimum axial clearance – independent of housing temperature and operating conditions
 - designed for extreme loadings at high speed
 - ❑ Lubrication by reversible oil pump
 - ❑ Minimum oil carry over rate due to internal oil separator
 - ❑ Valve plates
 - flapper valves made of impact resistant spring steel for highest reliability – matching the entire speed range
 - high efficiencies through optimized geometry and dynamic characteristics of the working valves
 - ❑ Integrated pressure relief valve
 - ❑ Tapered shaft end for precise mounting of the drive elements – therefore a safe and low vibration power transmission is possible, even at high continuous loads
 - ❑ Exchangeable position of the shut-off valves with optional spacer flanges enables flexible mounting situation of compressor and pipe lines even with tight space conditions
- ❑ Chemises de cylindre remplaçables et particulièrement résistantes à l'usure
 - ❑ Montage combiné de l'arbre d'entraînement sur paliers à roulement et à glissement
 - avec jeu axial minimal – indépendant de la température du carter et du régime de fonctionnement
 - dimensionnés pour des sollicitations extrêmes à vitesse élevée
 - ❑ Alimentation en huile par pompe avec sens de rotation indépendant
 - ❑ Rejet d'huile minimal grâce au séparateur d'huile intégré
 - ❑ Plaques de clapets
 - soupapes à languette en acier à ressorts à résistance élevée aux chocs pour une fiabilité élevée – conçues pour toute l'étendue du régime de vitesse de rotation
 - rendement élevé grâce à une géométrie et une dynamique de soupape optimisée
 - ❑ Soupape de surpression intégrée
 - ❑ Bout d'arbre conique pour un montage ajusté des éléments d'entraînement – ceci assure une transmission de force sûre et avec peu de vibrations, même en cas de fortes sollicitations permanentes
 - ❑ Position de raccordement des vannes d'arrêt modifiable avec brides d'espacement optionales permet de réaliser de façon flexible la situation de montage et le tracé de tuyauterie dans des espaces libres restreints

Die Leistungspalette der ROADSTAR Verdichter

The capacity range of the ROADSTAR compressors

La gamme de puissance des compresseurs ROADSTAR



2TFC(Y) .. 2GFC(Y) siehe Prospekt "KP-544"

2TFC(Y) .. 2GFC(Y) see brochure "KP-544"

2TFC(Y) .. 2GFC(Y) voir prospectus "KP-544"

Leistungswerte

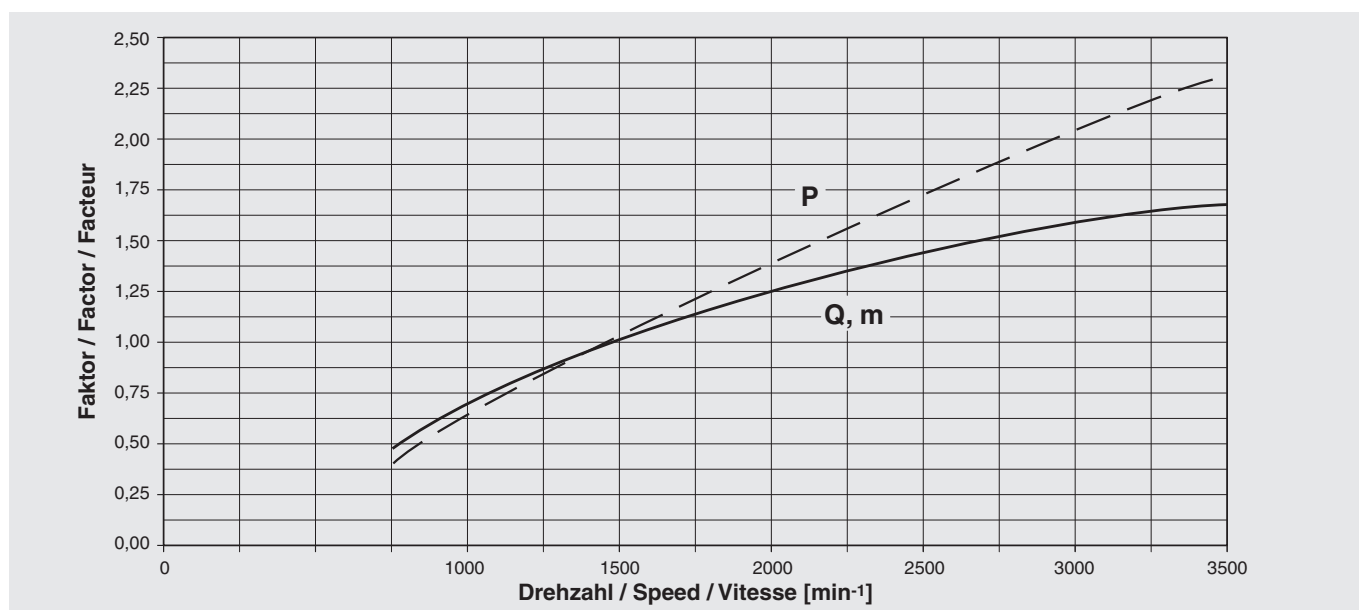
 bezogen auf Sauggasttemperatur 20°C,
 ohne Flüssigkeits-Unterkühlung,
 Verdichter-Drehzahl = 1450 min⁻¹
Performance data

 relating to 20°C suction gas temperature,
 without liquid subcooling, compressor
 speed = 1450 rpm

Données de puissance

 se référant à une température du gaz d'aspiration
 de 20°C, sans sous-refroidissement de liquide,
 vitesse de compresseur = 1450 min⁻¹

Verdichter Typ Compressor type Compresseur type	Verfl. Temp. Cond. temp. Temp. de cond. °C	Kälteleistung Cooling capacity Puissance frigorifique						
		Verdampfungstemperatur °C			Evaporating temperature °C		Température d'évaporation °C	
		12,5	10	7,5	5	0	-5	-10
4UFC(Y)	40	26700	24100	21700	19450	15390	11870	8890
	50	22400	20150	18030	16030	12480	9420	6800
	60	18310	16350	14540	12830	9760	7130	4880
4TFC(Y)	40	31800	28700	25800	23150	18320	14130	10580
	50	26700	24000	21450	19080	14860	11210	8100
	60	21800	19460	17300	15260	11620	8490	5810
4PFC(Y)	40	37500	33850	30450	27300	21600	16660	12470
	50	31450	28300	25300	22500	17520	13220	9550
	60	25700	22950	20400	18000	13700	10010	6850
4NFC(Y)	40	43300	39050	35150	31500	24900	19230	14390
	50	36300	32650	29200	25950	20200	15260	11020
	60	29650	26500	23550	20800	15810	11550	7900
4GFC(Y)	40	50000	45100	40550	36300	28700	22200	16670
	50	42000	37700	33700	30000	23350	17650	12750
	60	34300	30600	27200	24000	18300	13360	9120
6UFC(Y)	40	40400	36550	32950	29650	23650	18460	14040
	50	34200	30800	27650	24700	19350	14780	10890
	60	28100	25100	22350	19750	15150	11170	7780
6TFC(Y)	40	48050	43500	39200	35250	28150	21950	16710
	50	40700	36650	32900	29400	23000	17590	12960
	60	33400	29900	26600	23500	18030	13300	9260
6PFC(Y)	40	56300	51000	46000	41350	33000	25750	19600
	50	47700	43000	38600	34450	27000	20600	15190
	60	39200	35050	31200	27550	21160	15590	10850
6NFC(Y)	40	65400	59200	53400	48000	38300	29900	22750
	50	55400	49900	44800	40000	31350	23950	17640
	60	45500	40700	36200	32000	24550	18100	12600

Umrechnungsfaktoren
Conversion factors
Facteurs de conversion


Die Verdichter sind optimiert für den Einsatz mit Fahrzeugmotor bei variabler Drehzahl. Maximaldrehzahl (3500 min⁻¹) auch bei Abregeldrehzahl (Leerlauf) des Fahrzeugmotors nicht überschreiten.

The compressors are optimised for the application with vehicle engine at variable speed. Do not exceed maximum speed (3500 rpm) even at high idle speed (no-load operation) of vehicle engine.

Les compresseurs sont optimisés pour l'utilisation avec un moteur automobile à vitesse de rotation variable. Ne pas dépasser la vitesse de rotation maximale (3500 min⁻¹), même pas en cas de vitesse de ralenti (marche à vide) du moteur automobile.

Technische Daten

Technical data

Caractéristiques techniques

Verdichter Type	Anzahl Zylinder	Zylinder- Volumen	Fördervolumen 1450/3000 min ⁻¹	Gewicht	Ölfüllung	Leistungs- regelung (Zubehör)	Rohranschlüsse				Magnet- Kupplung (Zubehör)	Drehzahl		
							Druckleitung		Saugleitung					
							mm	Zoll	mm	Zoll				
Compressor type	Number of cylinders	Cylinder volume	Displacement 1450/3000 rpm	Weight	Oil charge	Capacity Control (accessory)	Pipe connections		Magnetic Clutch (accessory)		Speed			
Compresseur type	Nombre de cylindres	Volume de cylindre	Volume balayé 1450/3000 min ⁻¹	Poids	Charge d'huile	Régulation de puissance (accessoire)	Raccords		Embrayage magnétique (accessoire)		Vitesse			
		cm ³	m ³ /h	① kg	② dm ³	%	Conduite de refoul. mm	Conduite d'aspir. pouce	Conduite de refoul. mm	Conduite d'aspir. pouce	③	④ min ⁻¹		
4UFC(Y)	4	400	34,7 / 71,8	34,0			22	7/8"	28	1 1/8"	LINNIG LA16 LANG KK73.1	500 – 3500		
4TFC(Y)		475	41,3 / 85,5	33,7			28	1 1/8"	35	1 3/8"				
4PFC(Y)		558	48,5 / 100,3	33,0			1,5	100 ↓ 50	28	1 1/8"			35	1 3/8"
4NFC(Y)		647	56,2 / 116,4	32,0			35	1 3/8"	35	1 3/8"				
4GFC(Y)		744	64,7 / 133,9	34,0			35	1 3/8"	35	1 3/8"				
6UFC(Y)	6	600	52,1 / 107,8	42,0	1,5	100 ↓ 66 altern. ↓ 33	35	1 3/8"	2x	2x	LINNIG LA16 LANG KK73.1	500 – 3500		
6TFC(Y)		713	62,0 / 128,3	41,5					35	1 3/8"			2x	2x
6PFC(Y)		836	72,7 / 150,5	40,5					35	1 3/8"			2x	2x
6NFC(Y)		970	84,4 / 174,6	39,0					35	1 3/8"			2x	2x

- ① Standard-Bodenplatte: + 1 kg
 ② Standard-Bodenplatte: + 1 dm³
 ③ Die Verdichter sind optimiert für den Einsatz mit Fahrzeugmotor bei variabler Drehzahl. Maximaldrehzahl (3500 min⁻¹) auch bei Abregeldrehzahl (Leerlauf) des Fahrzeugmotors nicht überschreiten.
 ④ Weitere Kupplungen auf Anfrage

- ① Standard bottom plate: + 1 kg
 ② Standard bottom plate: + 1 dm³
 ③ The compressors are optimised for the application with vehicle engine at variable speed. Do not exceed maximum speed (3500 rpm) even at high idle speed (no-load operation) of vehicle engine.
 ④ Other clutches upon request

- ① Plaque de fond standard: + 1 kg
 ② Plaque de fond standard: + 1 dm³
 ③ Les compresseurs sont optimisés pour l'utilisation avec un moteur automobile à vitesse de rotation variable. Ne pas dépasser la vitesse de rotation maximale (3500 min⁻¹), même pas en cas de vitesse de ralenti (marche à vide) du moteur automobile.
 ④ Autres embrayages sur demande

Einsatzgrenzen

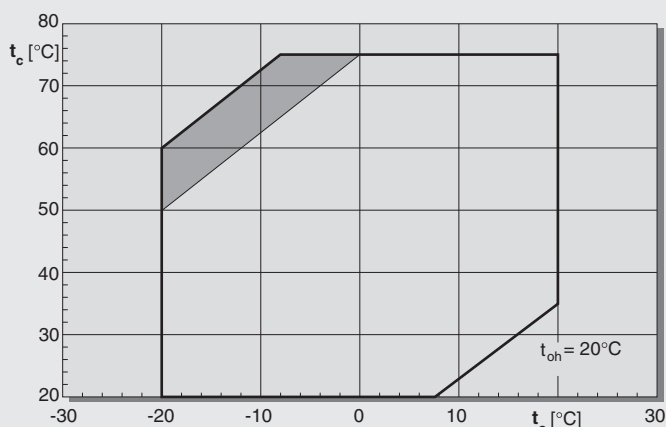
Verdichterdrehzahl = 1450 min⁻¹

Application limits

Compressor speed = 1450 rpm

Limites d'application

Vitesse de compresseur = 1450 min⁻¹



- t_o Verdampfungstemperatur (°C)
 t_c Verflüssigungstemperatur (°C)
 t_{oh} Sauggasttemperatur (°C)
 t_o Evaporation gas temperature (°C)
 t_c Condensing temperature (°C)
 t_{oh} Suction gas temperature (°C)
 t_o Température d'évaporation (°C)
 t_c Température de condensation (°C)
 t_{oh} Température du gaz d'aspiration (°C)

- Zusatzkühlung erforderlich oder eingeschränkte Sauggasüberhitzung (Δt_{oh} = max. 20 K)
 ■ Additional cooling required or limited suction gas superheat (Δt_{oh} = max. 20 K)
 ■ Refroidissement additionnel ou surchauffe à l'aspiration réduite (Δt_{oh} = max. 20 K)

Bei Einsatz von Leistungsregelung können sich die Einsatzgrenzen verschieben.

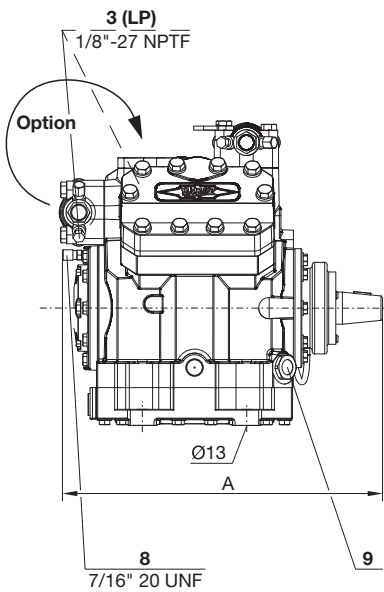
When using a capacity control, the application limits may shift.

Avec régulation de puissance les limites d'application peuvent glisser.

Maßzeichnung

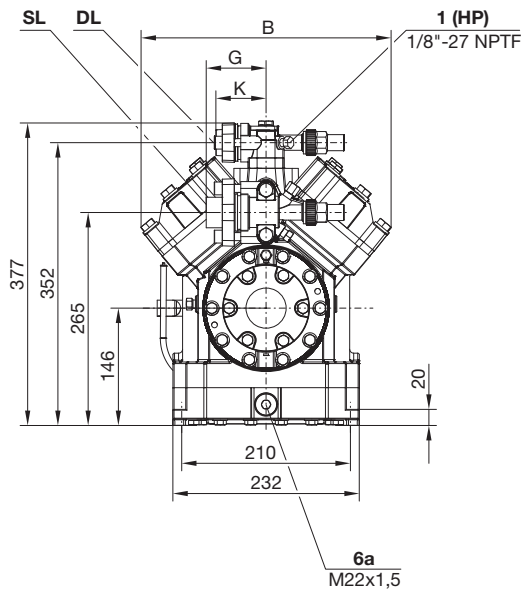
4UFC(Y) .. 4GFC(Y)

Absperrventile Standardanordnung



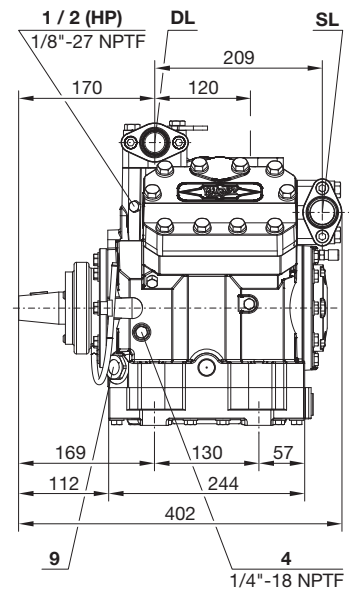
Dimensional drawing

Shut-off valves standard position



Croquis coté

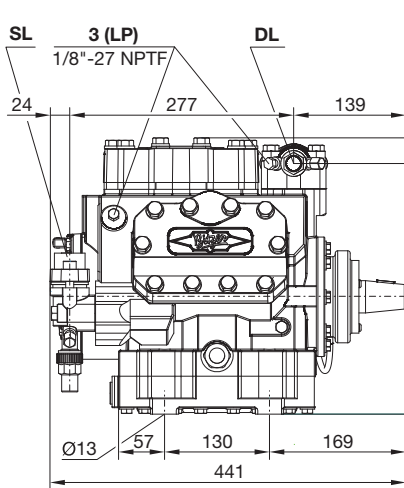
Vannes d'arrêt arrangement standard



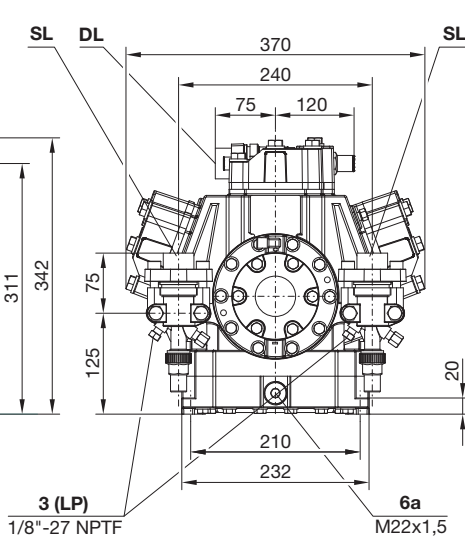
	4UFC(Y)	4TFC(Y)	4PFC(Y)	4NFC(Y)	4GFC(Y)
A	398	398	398	398	407
B	311	311	311	311	313
G	63	75	75	75	75
K	63	63	63	75	75

6UFC(Y) .. 6NFC(Y)

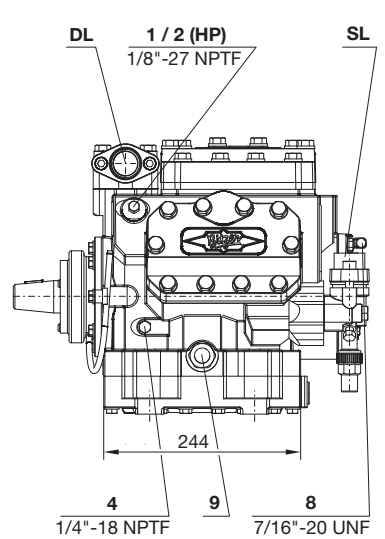
Absperrventile Standardanordnung



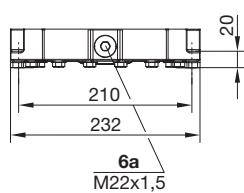
Shut-off valves standard position



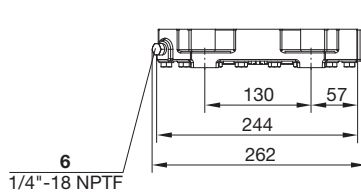
Vannes d'arrêt arrangement standard



Optionale Bodenplatte



Optional bottom plate



Plaque de fond optionale

Bei Verwendung der optionalen Bodenplatte bleibt die Gesamthöhe des Verdichters unverändert.

When using the optional bottom plate the total height of the compressor remains unchanged.

Utiliser la plaque de fond optionale n'influence pas la hauteur totale de compresseur.

Anschluss-Positionen

- 1 Hochdruck-Anschluss (HP)
- 2 Anschluss für Druckgas-Temperaturfühler (HP) (Option)
- 3 Niederdruck-Anschluss (LP)
- 4 Öleinfüll-Stopfen
- 6 Ölablass (2x)
- 6a Ölablass mit Magnetschraube (Ölfiter)
- 8 Öldruck-Anschluss +
- 9 Schauglas

SL Sauggas-Leitung
DL Druckgas-Leitung

Connection positions

- 1 High pressure connection (HP)
- 2 Connection for discharge gas temperature sensor (HP) (option)
- 3 Low pressure connection (LP)
- 4 Oil fill plug
- 6 Oil drain (2x)
- 6a Oil drain with magnetic screw (oil filter)
- 8 Oil pressure connection +
- 9 Sight glass

SL Suction gas line
DL Discharge gas line

Position des raccords

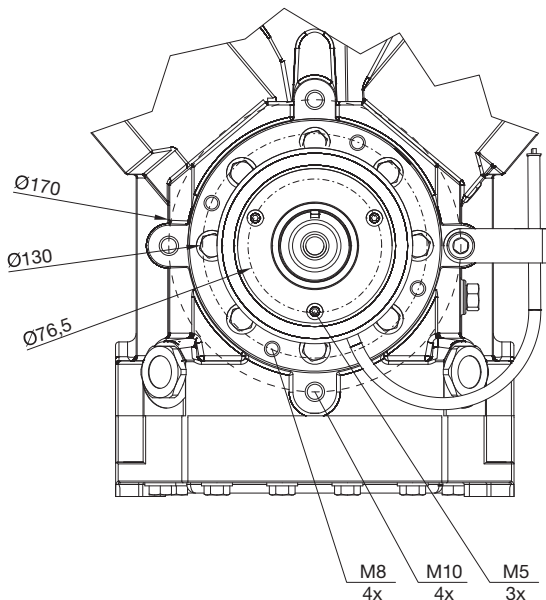
- 1 Raccord de haute pression (HP)
- 2 Raccord de sonde de température du gaz au refoulement (HP) (option)
- 3 Raccord de basse pression (LP)
- 4 Bouchon pour le remplissage d'huile
- 6 Vidange d'huile (2x)
- 6a Vidange d'huile avec bouchon magnétique (filtre à l'huile)
- 8 Raccord de la pression d'huile +
- 9 Voyant

SL Conduite du gaz d'aspiration
DL Conduite du gaz de refoulement

Befestigung für Magnetkupplung

Fixing for magnetic clutch

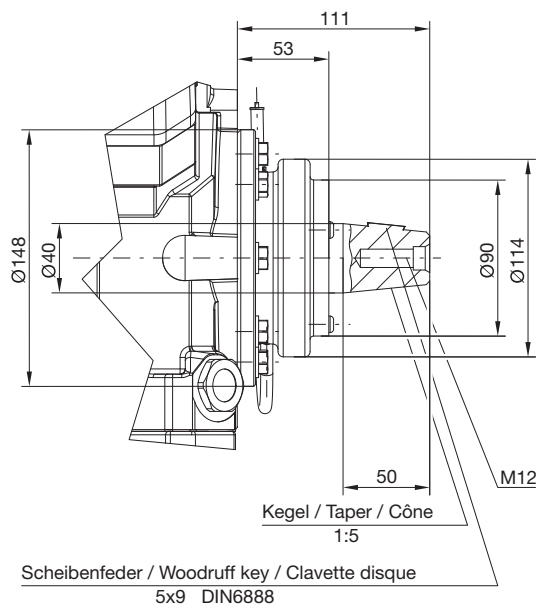
Fixation pour accouplement magnétique



Wellenende

Shaft end

Bout de l'arbre





BITZER Kühlmaschinenbau GmbH
Eschenbrunnlestraße 15 // 71065 Sindelfingen // Germany
Tel +49 (0)70 31 932-0 // Fax +49 (0)70 31 932-147
bitzer@bitzer.de // www.bitzer.de