

СИСТЕМЫ ОБОГРЕВА



DEVI

Основана в 1942 году в Дании (г. Копенгаген). С 2003 г. является частью концерна Данфосс.

Основной продукт компании – кабельная обогревательная система **DEVIheat™**, состоящая из нагревательных кабелей **DEVIflex™**, тонких нагревательных матов **DEVImat™**, регуляторов **DEVIreg™** различного назначения и необходимых крепежных элементов.

Главный офис и заводы компании, на которых выпускается весь спектр кабельной обогревательной системы **DEVIheat™**, расположены в Дании, в городе Вайле.

Компания имеет 29 Представительств по всему миру. Поставки продукции **DEVI** осуществляются в 66 стран.

С начала 2000 года **DEVI** развивает концепцию "ИНТЕЛЛЕКТУАЛЬНОЕ ОТОПЛЕНИЕ".

В России **DEVI** с 1994 года.

В России все оборудование сертифицировано в соответствии с требованиями ТР ТС, СНиП и Пожарной безопасности.

Danfoss A/S, Denmark
DK 7100, Vejle
Ulvehavevej, 61
+45 76 42 47 00
www.devi.com

Логотип компании **DEVI** – 

Автоматическая линия по производству нагревательных матов.

Кабель на катушках на складе в г. Вайле.

Производственные цеха в г. Вайле, Дания.



Автоматическая линия по производству нагревательных матов



Кабель на катушках на складе в г. Вайле



Производственные цеха в г. Вайле, Дания.

ОГЛАВЛЕНИЕ

Кабели

Нагревательный кабель двухжильный DEViflex™ 10T	4
Нагревательный кабель двухжильный DEViflex™ 18T	5
Нагревательный кабель для наружного применения двухжильный DEVIsafe™ 20T	6
Нагревательный кабель одножильный DEViflex™ DSIG-10	7
Нагревательный кабель одножильный DEViflex™ DSIG-20	8
Нагревательный кабель для установок на кровле двухжильный DEViflex™ DTCE	9
Нагревательный кабель для установок на кровле двухжильный DEViflex™ DTCE-30	11
Нагревательный кабель для установки в трубу двухжильный DEViflex™ DTIV-9	12
Саморегулируемый нагревательный кабель с возможностью установки в трубу DEViflex™ DPH-10	13
Саморегулируемые нагревательные кабели	14

Маты

Нагревательный мат одножильный DEVImat™ DSVF-150	15
Нагревательный мат двухжильный с тефлоновой изоляцией DEVImat™ DTR -150	16
Нагревательный мат двухжильный с тефлоновой изоляцией DEVImat™ DTIF-150	17
Нагревательный мат для зеркал DEVImat™ DSVF-140 / 150	18

Регуляторы

Терморегуляторы DEVireg™ Touch	19
Терморегуляторы DEVireg™ 130 / 132	20
Терморегуляторы DEVireg™ 530 / 531 / 532	21
Терморегулятор DEVireg™ 535	22
Система беспроводного управления DEVilink™	23
Терморегулятор DEVireg™ 610	24
Терморегуляторы DEVireg™ 330	25
Терморегулятор DEVireg™ 316	26
Терморегулятор для систем снеготаяния DEVireg™ 850	27
Контроллер для кровли DS-8 с датчиками влажности и температуры	28

Дополнительное оборудование

Нагревательные маты и терморегуляторы для «сухой» установки под паркет, ламинат или ковровое покрытие DEVIdry™100	29
Монтажные пластины с теплоизолятором DEVicell™ Dry для «сухой» установки нагревательного кабеля	30
Дополнительное оборудование для терморегуляторов DEVireg™	31
Монтажные принадлежности и дополнительное оборудование для нагревательных кабелей	32-33

Полотенцесушители

Электрические полотенцесушители DEVirail™	34
--	----

Общие рекомендации по установке кабельных систем	35
---	----

Нагревательный кабель двухжильный DEViflex™ 10T

DEViflex™ 10T

Решаемые задачи: «тёплый пол», защита трубопроводов от замерзания, а также защита от промерзания грунта под холодильными камерами и искусственными катками.

«Тёплый пол»: применяется для тонких бетонных и ремонтируемых полов, в деревянных полах на лагах и при «сухой» установке на монтажных листах **DEVicell™ Dry**.

Поставляются с холодным соединительным проводом с герметичными переходной и концевой муфтами.

Технические характеристики:

- тип кабеля двухжильный экранированный
- рабочее напряжение ~ 220...240 В
- удельная мощность 10 Вт/м при 230 В; 9,15 Вт/м при 220 В
- диаметр внеш. оболочки 6,9 мм
- минимальный радиус изгиба 4 см
- холодный проводник, питающий нагревательный кабель 2,3 м DTCL 3x1,5 мм² (2...160)м;
3x2,5 мм² (180...210)м
- экран 100%-ное покрытие; алюминиевая фольга с дренажной лужёной медной жилой 0,5 мм²
- изоляция нагревательных жил сшитый полиэтилен PEX
- наружная изоляция поливинилхлорид 105°C PVC, огнеупорный
- максимальная температура 65°C
- допуски на сопротивление -5% ... +10%
- допуски на длину -2% -10 см ... +2% +10 см
- сертифицирован TP TC, IEC 800, DEMKO, SEMKO, CE, EAC



Ассортимент DEViflex™ 10T

Код товара	Длина, м	Мощность при 220 В, Вт	Мощность при 230 В, Вт	Сопротивление, Ом	
140F1215	2	18	20	2646,0	под заказ
140F1216	4	37	40	1324,0	под заказ
140F1217	6	55	60	882,0	под заказ
140F1218	8	73	80	660,8	под заказ
140F1219	10	91	100	529,0	
140F1407	15	125	135	403,5	
140F1220	20	190	205	260,0	
140F1220	25	220	240	219,5	
140F1221	30	265	290	183,0	
140F1221	35	320	350	145,0	
140F1222	40	360	390	136,0	
140F1223	50	460	505	105,0	
140F1224	60	550	600	88,2	
140F1225	70	635	695	76,3	
140F1226	80	725	790	66,9	
140F1227	90	840	920	57,4	
140F1228	100	905	990	53,4	
140F1229	120	1115	1220	43,4	
140F1230	140	1290	1410	37,5	под заказ
140F1231	160	1440	1575	33,6	под заказ
140F1232	180	1610	1760	30,1	под заказ
140F1233	200	1820	1990	26,6	под заказ
140F1234	210	1875	2050	25,8	под заказ

Нагревательный кабель двухжильный DEViflex™ 18T

DEViflex™ 18T

Защита от снега и льда открытых площадок, предотвращение от промерзания металлических трубопроводов.

«Тёплый пол»: применяется при бетонной основе пола для полного или вспомогательного отопления.

Поставляются с холодным соединительным проводом с герметичными переходной и концевой муфтами.

Технические характеристики:

- тип кабеля двухжильный экранированный
- рабочее напряжение ~ 220...240 В
- удельная мощность 18 Вт/м при 230 В; 16,5 Вт/м при 220 В
- диаметр внеш. оболочки 6,9 мм
- мин. радиус изгиба 4 см
- холодный проводник, питающий нагревательный кабель 2,3 м DTCL 3x1,5 мм² (7...90)м
3x2,5 мм² (105...170)м
- цвет подсоединяемых проводов чёрный – фаза, голубой – нейтраль, жёлто-зелёный – «земля»
- экран 100%-ное покрытие; алюминиевая фольга с дренажной лужёной медной жилой 0,5 мм²
- внутренняя изоляция сшитый полиэтилен PEX
- наружная изоляция поливинилхлорид 105°C PVC, огнеупорный
- максимальная температура 65°C
- допуски на сопротивление -5% ... +10%
- допуски на длину -2% -10 см ... +2% +10 см
- сертифицирован TP TC, IEC 800, DEMKO, SEMKO, CE, EAC



Ассортимент DEViflex™ 18T

Код товара	Длина, м	Мощность при 220 В, Вт	Мощность при 230 В, Вт	Сопротивление, Ом
140F1235	7	120	130	410,3
140F1236	10	165	180	294,0
140F1400	13	210	230	230,4
140F1237	15	250	270	195,0
140F1401	18	285	310	171,2
140F1238	22	360	395	134,2
140F1239	29	490	535	98,6
140F1240	34	565	615	86,4
140F1241	37	625	680	77,7
140F1242	44	750	820	64,7
140F1243	52	855	935	56,7
140F1410	54	920	1005	52,7
140F1244	59	980	1075	49,3
140F1245	68	1115	1220	43,4
140F1246	74	1225	1340	39,5
140F1247	82	1360	1485	35,6
140F1248	90	1485	1625	32,6
140F1249	105	1720	1880	28,1
140F1250	118	1955	2135	24,8
140F1251	131	2215	2420	21,9
140F1252	155	2540	2775	19,1
140F1402	170	2790	3050	17,3

Нагревательный кабель двухжильный DEVIsafe™ 20T

DEVIsafe™ 20T

Зимняя защита кровель, ливнеотводов крыш, защита от сосулек, предотвращение обледенения открытых площадок

Представляет собой двухжильный кабель со сплошным экраном, снабжённый жёсткой огнеупорной чёрной внешней оболочкой из ПВХ с защитой от ультрафиолетового излучения.

Технические характеристики:

- тип кабеля двухжильный экранированный
- рабочее напряжение ~220 - 240 или ~380 - 400 В
- удельная мощность 20 Вт/м при 230 В (или 20 Вт/м при 400 В)
18,3 Вт/м при 220 В (или 18,05 Вт/м при 380 В)
- диаметр внеш. оболочки 6,5 мм
- минимальный радиус изгиба 4 см
- холодный проводник, питающий нагревательный кабель 2,5 м DTWC 2x1,5 мм² (6...85)м + экран
2x2,5 мм² (101...194)м + экран
- цвет подсоединяемых проводов чёрный – фаза, голубой – нейтраль, экран – «земля»
- внутренняя изоляция сшитый полиэтилен PEX
- наружная изоляция поливинилхлорид UV protected PVC, огнеупорный
- максимальная температура 65°C
- минимальная температура воздуха во время монтажа -5°C
- допуски на сопротивление -5% ... +10%
- допуски на длину -2% -10 см ... +2% +10 см
- сертифицирован TP TC, IEC 800, DEMKO, SEMKO, CE, EAC



Ассортимент DEVIsafe™ 20T

DEVIsafe™ 20T, 230 В				DEVIsafe™ 20T, 400 В			
Код товара	Длина, м	Мощность при 220 / 230 В, Вт	Сопротивление, Ом	Код товара	Длина, м	Мощность при 380 / 400 В, Вт	Сопротивление, Ом
140F1273	6	115 / 125	430,1	140F1289	21	385 / 425	374,8
140F1274	12	225 / 245	216,5	140F1290	29	530 / 585	273,3
140F1275	17	305 / 335	157,3	140F1291	44	790 / 875	183,1
140F1276	25	460 / 505	105,2	140F1292	58	1050 / 1165	137,7
140F1277	33	615 / 670	79,2	140F1293	73	1310 / 1450	110,2
140F1278	42	765 / 835	63,4	140F1294	87	1570 / 1740	92,1
140F1279	50	915 / 1000	53,0	140F1295	104	1880 / 2085	76,7
140F1280	60	1100 / 1200	44,1	140F1296	133	2405 / 2665	60,1
140F1281	68	1250 / 1365	38,7	140F1297	148	2665 / 2955	54,2
140F1282	85	1555 / 1700	31,2	140F1298	176	3185 / 3530	45,3
140F1283	101	1855 / 2030	26,1	140F1299	205	3705 / 4105	39,0
140F1284	118	2160 / 2360	22,4				
140F1285	135	2460 / 2690	19,7				
140F1286	152	2775 / 3035	17,5				
140F1287	170	3100 / 3390	15,6				
140F1288	194	3560 / 3890	13,6				

Нагревательный кабель одножильный DEVIflex™ DSIG-10

DEVIflex™ DSIG-10

Применяют для тонких бетонных и ремонтируемых полов, защиты трубопроводов от замерзания, а также защиты от промерзания грунта под холодильными камерами и искусственными катками.

Изготавливается как одножильный экранированный нагревательный кабель с экранированными холодными проводами с герметичными переходными муфтами.

Технические характеристики:

- тип кабеля одножильный экранированный
- рабочее напряжение ~ 220...240 В
- удельная мощность 10 Вт/м при 230 В; 9,15 Вт/м при 220 В
- диаметр 5,8 мм
- минимальный радиус изгиба 4 см
- холодные концы 2 x 3 м, 1 x 1,5 мм² + экран
- экран медный, 16/32 x 0,3 мм
- внутренняя изоляция сшитый полиэтилен PEХ
- наружная изоляция PVC поливинилхлорид 105°C
- максимальная температура 65°C
- допуски на сопротивление -5% ... +10%
- допуски на длину -2% -10 см ... +2% +10 см
- сертифицирован TP TC, IEC 800, DEMKO, SEMKO, CE, EAC



Ассортимент DSIG-10 (готовые нагревательные секции)

Код товара	Длина, м	Мощность при 220 В, Вт	Мощность при 230 В, Вт	Сопротивление, Ом	
84001500	21	184	202	262	ПОД ЗАКАЗ
84001505	26	245	268	197	ПОД ЗАКАЗ
84001510	30	273	299	177	ПОД ЗАКАЗ
84001515	37	346	376	140	ПОД ЗАКАЗ
84001520	46	407	446	119	ПОД ЗАКАЗ
84001525	50	457	501	106	ПОД ЗАКАЗ
84001530	58	520	570	93	ПОД ЗАКАЗ
84001535	66	613	668	79	ПОД ЗАКАЗ
84001540	77	701	763	69	ПОД ЗАКАЗ
84001545	90	834	904	58	ПОД ЗАКАЗ
84001550	103	949	1027	51	ПОД ЗАКАЗ
84001555	114	1030	1133	47	ПОД ЗАКАЗ
84001560	125	1152	1245	42	ПОД ЗАКАЗ
84001565	140	1274	1400	38	ПОД ЗАКАЗ
84001570	159	1423	1584	34	ПОД ЗАКАЗ
84001575	170	1561	1707	31	ПОД ЗАКАЗ
84001580	188	1729	1876	28	ПОД ЗАКАЗ
84001585	230	2104	2300	23	
84001590	275	2547	2741	19	
84001595	325	3025	3245	16	
84001600	407	3723	4069	13	

Нагревательный кабель одножильный DEVIflex™ DSIG-20

DEVIflex™ DSIG-20

Применяют для систем защиты от снега и льда на открытых площадках, обогрева труб и грунта, обогрева в бетонных полах.

Изготавливается как одножильный экранированный нагревательный кабель с экранированными холодными проводами с герметичными переходными муфтами

Технические характеристики:

- тип кабеля одножильный экранированный
- рабочее напряжение ~ 220...240 В
- удельная мощность 18,3 Вт/м при 220 В,
20 Вт/м при 230 В
- диаметр 5,8 мм
- минимальный радиус изгиба 4 см
- холодные концы 2 x 3 м, 1 x 1,5 мм² + экран
- экран медный, 16/32 x 0,3 мм
- внутренняя изоляция сшитый полиэтилен PEХ
- наружная изоляция PVC поливинилхлорид 105°C
- максимальная температура 65°C
- допуски на сопротивление -5% ... +10%
- допуски на длину -2% -10 см ... +2% +10 см
- сертифицирован TP TC, IEC 800, DEMKO, SEMKO, CE, EAC



Ассортимент DEVIflex™ DSIG-20 (готовые нагревательные секции)

Код товара	Длина, м	Мощность при 220 В, Вт	Мощность при 230 В, Вт	Сопротивление, Ом
140F0260	9	165	180	294
140F0215	14	265	260	189
140F0216	18	329	375	147
140F0217	26	475	520	102
140F0218	32	585	640	82,7
140F0219	39	730	800	66,3
140F0220	53	980	1070	49,4
140F0221	63	1155	1260	41,9
140F0222	74	1340	1465	36,1
140F0223	91	1665	1820	29,1
140F0224	110	2025	2215	23,9
140F0225	131	2415	2640	20,0
140F0226	159	2900	3170	16,7
140F0227	192	3525	3855	13,7
140F0228	228	4180	4565	11,6

Нагревательный кабель для установок на кровле двухжильный DEViflex™ DTCE

DEViflex™ DTCE

Применяют для защиты крыш от сосулек. Повышенная стойкость к ультрафиолету и атмосферным осадкам.

Изготавливается как двухжильный экранированный нагревательный кабель без соединительных проводов. Имеет дополнительную промежуточную изоляцию из сшитого полиэтилена. Маркируется через каждый метр.

Поставляется на бобиных. Длины бобин 1000 – 2000 м.

Технические характеристики:

• тип кабеля	двухжильный экранированный
• максимальное напряжение	~ 400 В
• макс. удельная мощность	30 Вт/м
• диаметр	7,5 мм
• минимальный радиус изгиба	5 см
• экран	медный, 8 x 0,3 мм с алюминиевой фольгой 50 мкм
• внутренняя изоляция жил	фторопласт
• промежуточная изоляция	РЕХ сшитый полиэтилен
• наружная изоляция	PVC УФ-стабильный, 105°C
• максимальная температура	80°C
• усилие сдавливания	2000 Н
• усилие на разрыв	250 Н
• допуски на сопротивление	+10% ÷ -5%
• допуски на длину	+2% +10 см ÷ -2% -10 см
• сертифицирован	TP TC, IEC 800, DEMKO, SEMKO, CE, EAC



Ассортимент DEViflex™ DTCE на бобиных

ПОД ЗАКАЗ

Код товара	Удельное сопротивление, Ом/м
84 805 445	0,055
84 805 442	0,07
84 805 439	0,092
84 805 436	0,115
84 805 433	0,146
84 805 430	0,19
84 805 427	0,257
84 805 424	0,367
84 805 421	0,451
84 805 418	0,567
84 805 415	0,735
84 805 412	1,057
84 805 409	1,519
84 805 406	2,368
84 805 403	4,192
84 805 400	9,356

Для расчета длины или удельного сопротивления можно воспользоваться формулами:

$$L = U / \sqrt{p \cdot r}, \quad r = U^2 / (L^2 \cdot p)$$

где L – длина кабеля (м);

U – напряжение питания (В);

r – удельное сопротивление кабеля (Ом/м);

p – удельная мощность кабеля (Вт/м)

Удобно, также, для быстрой оценки необходимых параметров кабельных секций пользоваться расчетной таблицей, см. следующую страницу.

Расчет длины нагревательной секции кабеля DTSE в зависимости от удельного сопротивления и требуемой погонной мощности

Ом/м	9,356		4,192		2,368		1,519		1,057		0,735		0,567		0,451	
	Вт/м	220	380	220	380	220	380	220	380	220	380	220	380	220	380	
32	12,7	22,0	19,0	32,8	25,3	43,7	31,6	54,5	37,8	65,3	45,4	78,4	51,6	89,2	57,9	100,0
31	12,9	22,3	19,3	33,3	25,7	44,4	32,1	55,4	38,4	66,4	46,1	79,6	52,5	90,6	58,8	101,6
30	13,1	22,7	19,6	33,9	26,1	45,1	32,6	56,3	39,1	67,5	46,9	80,9	53,3	92,1	59,8	103,3
29	13,4	23,1	20,0	34,5	26,5	45,9	33,1	57,3	39,7	68,6	47,7	82,3	54,3	93,7	60,8	105,1
28	13,6	23,5	20,3	35,1	27,0	46,7	33,7	58,3	40,4	69,9	48,5	83,8	55,2	95,4	61,9	106,9
27	13,8	23,9	20,7	35,7	27,5	47,5	34,4	59,3	41,2	71,1	49,4	85,3	56,2	97,1	63,0	108,9
26	14,1	24,4	21,1	36,4	28,0	48,4	35,0	60,5	42,0	72,5	50,3	86,9	57,3	99,0	64,2	111,0
25	14,4	24,8	21,5	37,1	28,6	49,4	35,7	61,7	42,8	73,9	51,3	88,6	58,4	100,9	65,5	113,2
24	14,7	25,4	21,9	37,9	29,2	50,4	36,4	62,9	43,7	75,4	52,4	90,5	59,6	103,0	66,9	115,5
23	15,0	25,9	22,4	38,7	29,8	51,5	37,2	64,3	44,6	77,1	53,5	92,4	60,9	105,2	68,3	118,0
22	15,3	26,5	22,9	39,6	30,5	52,6	38,1	65,7	45,6	78,8	54,7	94,5	62,3	107,6	69,8	120,6
21	15,7	27,1	23,4	40,5	31,2	53,9	39,0	67,3	46,7	80,7	56,0	96,7	63,8	110,1	71,5	123,5
20	16,1	27,8	24,0	41,5	32,0	55,2	39,9	68,9	47,8	82,6	57,4	99,1	65,3	112,8	73,3	126,5
19	16,5	28,5	24,7	42,6	32,8	56,7	41,0	70,7	49,1	84,8	58,9	101,7	67,0	115,8	75,2	129,8
18	17,0	29,3	25,3	43,7	33,7	58,2	42,1	72,7	50,4	87,1	60,5	104,5	68,9	118,9	77,2	133,4
17	17,4	30,1	26,1	45,0	34,7	59,9	43,3	74,8	51,9	89,6	62,2	107,5	70,9	122,4	79,5	137,2
16	18,0	31,1	26,9	46,4	35,7	61,7	44,6	77,1	53,5	92,4	64,2	110,8	73,0	126,2	81,9	141,5
15	18,6	32,1	27,7	47,9	36,9	63,8	46,1	79,6	55,3	95,4	66,3	114,4	75,4	130,3	84,6	146,1
14	19,2	33,2	28,7	49,6	38,2	66,0	47,7	82,4	57,2	98,8	68,6	118,5	78,1	134,9	87,6	151,2
13	19,9	34,5	29,8	51,5	39,7	68,5	49,5	85,5	59,3	102,5	71,2	122,9	81,0	140,0	90,9	156,9
12	20,8	35,9	31,0	53,6	41,3	71,3	51,5	89,0	61,8	106,7	74,1	128,0	84,3	145,7	94,6	163,3
11	21,7	37,5	32,4	56,0	43,1	74,5	53,8	93,0	64,5	111,4	77,4	133,6	88,1	152,2	98,8	170,6
10	22,7	39,3	34,0	58,7	45,2	78,1	56,4	97,5	67,7	116,9	81,1	140,2	92,4	159,6	103,6	178,9
Ом/м	0,367		0,257		0,190		0,146		0,115		0,092		0,070		0,055	
Вт/м	220	380	220	380	220	380	220	380	220	380	220	380	220	380	220	380
32	64,2	110,9	76,7	132,5	89,2	154,1	101,8	175,8	114,7	198,1	128,2	221,5	147,0	253,9	165,8	286,4
31	65,2	112,7	77,9	134,6	90,6	156,6	103,4	178,6	116,5	201,3	130,3	225,0	149,3	258,0	168,5	291,0
30	66,3	114,5	79,2	136,9	92,1	159,2	105,1	181,6	118,4	204,6	132,4	228,7	151,8	262,2	171,3	295,8
29	67,4	116,5	80,6	139,2	93,7	161,9	106,9	184,7	120,5	208,1	134,7	232,6	154,4	266,7	174,2	300,9
28	68,6	118,5	82,0	141,7	95,4	164,8	108,8	187,9	122,6	211,8	137,1	236,8	157,1	271,4	177,3	306,2
27	69,9	120,7	83,5	144,3	97,1	167,8	110,8	191,4	124,9	215,7	139,6	241,1	160,0	276,4	180,5	311,8
26	71,2	123,0	85,1	147,0	99,0	171,0	112,9	195,0	127,2	219,8	142,2	245,7	163,1	281,7	184,0	317,8
25	72,6	125,5	86,8	149,9	100,9	174,4	115,2	198,9	129,7	224,1	145,1	250,6	166,3	287,3	187,6	324,1
24	74,1	128,0	88,6	153,0	103,0	178,0	117,5	203,0	132,4	228,7	148,1	255,7	169,7	293,2	191,5	330,7
23	75,7	130,8	90,5	156,3	105,2	181,8	120,1	207,4	135,3	233,7	151,2	261,2	173,4	299,5	195,6	337,9
22	77,4	133,7	92,5	159,8	107,6	185,9	122,8	212,0	138,3	238,9	154,6	267,1	177,3	306,2	200,0	345,5
21	79,2	136,9	94,7	163,6	110,1	190,2	125,6	217,0	141,6	244,5	158,3	273,4	181,5	313,4	204,7	353,6
20	81,2	140,3	97,0	167,6	112,9	194,9	128,7	222,4	145,1	250,6	162,2	280,1	185,9	321,2	209,8	362,3
19	83,3	143,9	99,6	172,0	115,8	200,0	132,1	228,2	148,8	257,1	166,4	287,4	190,8	329,5	215,2	371,7
18	85,6	147,8	102,3	176,7	119,0	205,5	135,7	234,4	152,9	264,1	171,0	295,3	196,0	338,5	221,1	381,9
17	88,1	152,1	105,3	181,8	122,4	211,4	139,6	241,2	157,3	271,8	175,9	303,9	201,7	348,3	227,5	393,0
16	90,8	156,8	108,5	187,4	126,2	217,9	143,9	248,6	162,2	280,1	181,3	313,2	207,9	359,1	234,5	405,1
15	93,8	162,0	112,0	193,5	130,3	225,1	148,7	256,8	167,5	289,3	187,3	323,5	214,7	370,8	242,2	418,4
14	97,1	167,6	116,0	200,3	134,9	233,0	153,9	265,8	173,4	299,5	193,8	334,8	222,2	383,9	250,7	433,1
13	100,7	174,0	120,4	207,9	140,0	241,8	159,7	275,8	179,9	310,8	201,2	347,5	230,6	398,3	260,2	449,4
12	104,8	181,1	125,3	216,4	145,7	251,7	166,2	287,1	187,3	323,5	209,4	361,7	240,0	414,6	270,8	467,7
11	109,5	189,1	130,8	226,0	152,2	262,9	173,6	299,9	195,6	337,9	218,7	377,7	250,7	433,1	282,8	488,5
10	114,8	198,4	137,2	237,0	159,6	275,7	182,1	314,5	205,2	354,4	229,4	396,2	263,0	454,2	296,6	512,4

В таблице приведены значения длин кабельных секций в м в зависимости от удельной мощности Вт/м и погонного сопротивления Ом/м для двух значений напряжения питания: 220 В и 380 В. Для определения длины нагревательной секции выберите колонку с нужным погонным сопротивлением и напряжением питания. На пересечении со строкой, соответствующей выбранному значению погонной мощности, найдите значение длины.

Нагревательный кабель для наружных установок двухжильный DEViflex™ DTCE-30

DEViflex™ DTCE-30

Основное применение – защита кровель от образования сосулек и наледей. Возможна установка на открытых площадках.

Изготавливается как двухжильный экранированный нагревательный кабель с фторопластовой изоляцией нагревательных жил и наружной изоляцией из УФ – стабильного PVC. Имеет дополнительную промежуточную изоляцию из сшитого полиэтилена PEX. Кабель снабжен экранированными холодными проводами длиной 2,5 м.

Поставляется с холодным соединительным проводом с герметичной переходной и концевой муфтами.

Технические характеристики:

• тип кабеля	двухжильный экранированный
• рабочее напряжение	~ 220...240 В
• макс. удельная мощность	30 Вт/м при 230 В; 27,4 Вт/м при 220 В
• диаметр	7,5 мм
• минимальный радиус изгиба	5 см
• экран	медный, 8 x 0,3 мм с ал. фольгой 50 мкм
• внутренняя изоляция жил	фторопласт
• промежуточная изоляция	PEX сшитый полиэтилен
• наружная изоляция	УФ-стабильный PVC 105°C
• максимальная температура	80°C
• усилие сдавливания	2000 Н
• усилие на разрыв	250 Н
• допуски на сопротивление	+10% ÷ -5%
• допуски на длину	+2% +10 см ÷ -2% -10 см
• сертифицирован	TP TC, IEC 800, DEMKO, SEMKO, CE, EAC



Ассортимент DEViflex™ DTCE-30 (готовые нагревательные секции)

Код товара	Длина, м	Мощность при 220 В, Вт	Мощность при 230 В, Вт	Сопротивление, Ом
89 846 000	10	274	300	176,3
89 846 002	14	366	400	132,3
89 846 004	20	576	630	84,0
89 846 006	27	759	830	63,7
89 846 008	34	933	1020	51,9
89 846 010	40	1144	1250	42,3
89 846 012	45	1235	1350	39,2
89 846 014	50	1318	1440	36,7
89 846 016	55	1555	1700	31,1
89 846 018	63	1702	1860	28,4
89 846 020	70	1885	2060	25,7
89 846 022	78	2141	2340	22,6
89 846 024	85	2214	2420	21,9
89 846 026	95	2681	2930	18,1
89 846 028	110	3010	3290	16,1
89 846 030	125	3367	3680	14,4
89 846 032	140	3760	4110	12,9
Код товара	Длина, м	Мощность при 380 В, Вт	Мощность при 400 В, Вт	Сопротивление, Ом
89 846 050	17,5	469	520	307,7
89 846 053	35	983	1090	146,8
89 846 056	70	1948	2160	74,1
89 846 060	110	2911	3225	49,6
89 846 062	145	3881	4295	37,2
89 846 063	170	4470	4955	32,3
89 846 065	190	5212	5770	27,7
89 846 067	215	5846	6470	24,7

Нагревательный кабель для установки в трубу двухжильный DEViflex™ DTIV-9

DEViflex™ DTIV-9

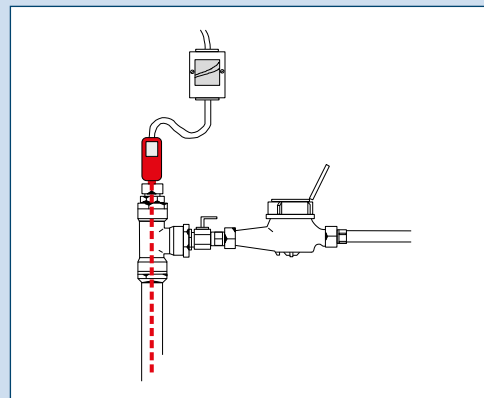
Применяется для установки внутри трубы. Для защиты трубопроводов от замерзания. Изоляция из полиэтилена.

Изготавливается как двухжильный экранированный нагревательный кабель с холодным соединительным проводом с герметичными переходной и концевой муфтами.

Для установки в трубу имеет специальную уплотнительную муфту с резьбой 3/4" и 1". Обладает достаточной жесткостью, которая упрощает прокладку кабеля внутри трубы.

Технические характеристики:

- тип кабеля двухжильный экранированный
- номинальное напряжение ~230 В
- удельная мощность 8,2 Вт/м при 220 В,
9 Вт/м при 230 В
- диаметр 7,5 мм
- минимальный радиус изгиба 5 см
- холодный конец 3 м, 3 x 1,5 мм²
- внутренняя изоляция PEХ
- экран медный, 16 x 0,3 мм
- наружная изоляция HDPE, пищевой полиэтилен
- максимальная температура 65°C
- максимальная температура питьевой воды 23°C
- допуски на сопротивление +10% ÷ -5%
- допуски на длину +2% +10 см ÷ -2% -10 см
- сертифицирован TP TC, УСЭИГТ, NEMKO, IEC 60800, VTT, EAC



Ассортимент DEViflex™ DTIV-9

Код товара	Длина, м	Мощность при 220 В, Вт	Мощность при 230 В, Вт	Сопротивление, Ом
140F0000	3	23	25	2116
140F0001	5	41	45	1176
140F0002	7	59	65	814
140F0003	10	82	90	589
140F0004	12	101	110	481
140F0005	15	124	135	392
140F0006	20	169	185	286
140F0007	25	206	225	235
140F0008	30	250	270	196
140F0009	35	288	315	168
140F0010	40	329	360	147
140F0011	50	412	450	118
140F0012	60	494	540	98
140F0013	70	576	630	84
140F0014	80	659	720	73,5
140F0015	90	741	810	65,3
140F0016	100	823	900	58,8

Саморегулируемый нагревательный кабель с возможностью установки в трубу DEVI-Pipeheat™ DPH-10

DEVI-Pipeheat™ DPH-10

Саморегулируемый кабель с холодным соединительным проводом. Применяется для обогрева труб, продуктопроводов, для защиты труб от замерзания, обеспечения необходимой температуры технологических процессов. Возможна установка внутри трубы с питьевой водой – наружная изоляция из пищевого пластика.

Изготавливается как двухжильный экранированный нагревательный кабель с холодным соединительным проводом с евровилкой, с герметичными термоусадочными переходной и концевой муфтами. Для установки в трубу возможно применение специальной герметичной затягивающейся муфты с резьбой 3/4" и 1". Кабель обладает достаточной жесткостью, которая упрощает прокладку внутри трубы.

Технические характеристики:

- тип кабеля саморегулируемый экранированный
- номинальное напряжение ~ 230 В
- удельная мощность 10 Вт/м при 10°C
- поперечный размер 7,7 x 5,3 мм
- минимальный радиус изгиба 3,5 см
- холодный конец 1,5 м, 3 x 1 мм² + вилка "Shuko"
- внутренняя изоляция полиолефин
- наружная изоляция fluoropolymer , синяя
- макс. температура при вкл. 65°C
- макс. температура при выкл. 85°C
- мин. температура монтажа -30°C
- макс. температура для установки внутри трубы 40°C
- токоведущие провода 0,5 мм², 7 скрученных жил
- сопротивление оплетки 18,2 Ом/км
- сертифицирован TP TC, УСЭИГТ, NEMKO, IEC 60800, VTT, EAC



Ассортимент DEVI-Pipeheat™ DPH-10 и дополнительного оборудования

Код товара	Длина, м	Мощность при 10°C, Вт (230 В)
98300071	2	20
98300072	4	40
98300073	6	60
98300074	8	80
98300075	10	100
98300076	12	120
98300077	14	140
98300078	16	160
98300079	19	190
98300080	22	220
98300081	25	250
19805366	Муфта зажимная герметичная для установки кабеля DPH-10 внутри трубы с водой, диаметр 3/4" и 1"	

Саморегулируемые нагревательные кабели

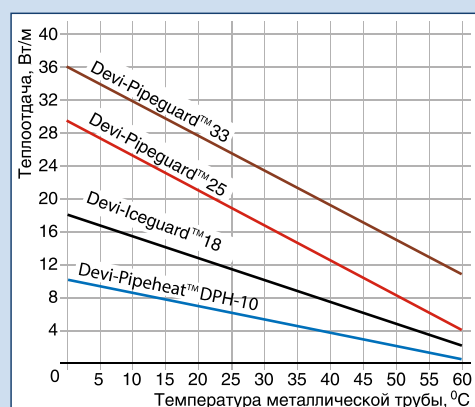
Саморегулируемые кабели

Применяются для обогрева труб, продуктопроводов, обеспечения необходимой температуры технологических процессов.

Рекомендуется применять терморегулятор с датчиком температуры на проводе, для отключения системы в теплое время года.

Технические характеристики:

- тип кабеля двухжильный экранированный
- номинальное напряжение ~ 230 В
- минимальный радиус изгиба 3,5 см (внутренний)
- внутренняя изоляция полиолефин
- наружная изоляция
- DEVI-Pipeguard : сшитый полиолефин
- DEVI-Iceguard* : УФ-устойчивый полиолефин
- макс. температура поверхности (кабель вкл.) 65°C
- макс. температура поверхности (кабель выкл.) 85°C (для DPH-10 65°C)
- мин. температура монтажа -30°C
- токоведущие провода для DPH-10 1,25 мм², 16 скрученных жил
- сопротивление оплетки 0,5 мм², 7 скрученных жил
- сопротивление оплетки 18,2 Ом/км
- сертифицирован TP TC, VDE, CE, EAC



Ассортимент

Код товара	Название	Мощность при +10 °C	Цвет	Размер, мм	Длина, м
98300860	DEVI-Iceguard™ 18 Thermon	18 Вт	черный	11,28 x 5,84	100 м (отгрузка только катушкой)
98300861	DEVI-Iceguard™ 18 Thermon				250 м (отгрузка только катушкой)
98300862	DEVI-Iceguard™ 18 Thermon				750 м (отрезной, либо катушка)
98300866	DEVI-Pipeguard™ 25 Thermon	25 Вт	красный	13,26 x 5,54	100 м (отгрузка только катушкой)
98300867	DEVI-Pipeguard™ 25 Thermon				250 м (отгрузка только катушкой)
98300868	DEVI-Pipeguard™ 25 Thermon				750 м (отрезной, либо катушка)
98300869	DEVI-Pipeguard™ 33 Thermon	33 Вт	серый		250 м (отгрузка только катушкой)
98300017	DEVI-Pipeheat™ DPH-10	10 Вт	голубой	5,3 x 7,7	от 1 до 1000

* Удельная мощность при 10°C 230 В: в воздухе 18 Вт/м; в воде, талом снеге, во льду 38 Вт/м

Нагревательный мат одножильный DEVI[™] DSVF-150

DEVI[™] DSVF-150

Применяется для внутренней установки. Используется в ремонтируемых и тонких полах непосредственно под покрытие пола без формирования толстой цементной стяжки и устанавливается в основном под плитку с плиточным клеем.

Изготавливается как нагревательный мат с одножильным экранированным нагревательным кабелем толщиной 2,5 мм с тефлоновой высокотемпературной внутренней и наружной изоляциями. Кабель закреплен на самоклеющейся синтетической сетке с холодными соединительными проводами. Герметичные термоусадочные переходные муфты.

Технические характеристики:

- тип кабеля одножильный экранированный
- номинальное напряжение ~ 230 В
- удельная мощность 137 Вт/м² при 220 В, 150 Вт/м² при 230 В
- толщина мата 3 мм
- ширина сетки/зоны нагрева 45 см / 50 см
- холодные концы 2 x 4 м, 1 мм² + экран
- внутренняя изоляция MFA/PFA
- экран медный, 10 x 0,15 мм
- наружная изоляция PVDF
- максимальная температура 90°C
- допуски на сопротивление +10% ÷ -5%
- сертифицирован TP TC, IEC 800, VDE, CE, EAC



Ассортимент DEVI[™] DSVF-150

Код товара	Длина, м	Площадь укладки, м ²	Мощность при 220 В, Вт	Мощность при 230 В, Вт	Сопротивление, Ом
140F0328	1	0,5	69	75	705
140F0329	2	1	137	150	353
140F0330	3	1,5	206	225	235
140F0331	4	2	274	300	176
140F0332	5	2,5	343	375	141
140F0333	6	3	412	450	118
140F0334	7	3,5	480	525	101
140F0335	8	4	549	600	88
140F0336	10	5	686	750	71
140F0338	12	6	823	900	59
140F0339	14	7	961	1050	50
140F0340	16	8	1098	1200	44
140F0337	18	9	1235	1350	39
140F0341	20	10	1372	1500	35

Нагревательный мат двухжильный с тефлоновой изоляцией DEVITM DTIR-150

DEVITM DTIR-150

Тонкий нагревательный мат с кабелем с тефлоновой высокотемпературной изоляцией. Применяется для внутренней установки. Используется в ремонтируемых и тонких полах непосредственно под покрытие пола без формирования толстой цементной стяжки и устанавливается в основном под плитку с плиточным клеем.

Изготавливается как нагревательный мат с двухжильным экранированным нагревательным кабелем толщиной 4 мм с тефлоновой наружной и внутренней изоляцией, закрепленным на самоклеющейся синтетической сетке с одним холодным соединительным проводом.

Один соединительный провод упрощает монтаж нагревательного мата.

Технические характеристики:

- тип кабеля двухжильный экранированный
- номинальное напряжение ~ 230 В
- удельная мощность 137 Вт/м² при 220 В, 150 Вт/м² при 230 В
- толщина мата 4 мм
- ширина сетки/зоны нагрева 48 см / 50 см
- холодный конец 1 x 4 м, 1мм² + экран
- внутренняя изоляция фторопласт FEP (teflon)
- экран фольга алюминиевая + медь 1 x 0,5 мм²
- наружная изоляция поливинилхлорид
- максимальная температура 90°C
- допуски на сопротивление +10% ÷ -5%
- сертифицирован TP TC, IEC 800, DEMKO, SEMKO, CE, EAC



Ассортимент DEVITM DTIR-150

Код товара	Длина, м	Площадь укладки, м ²	Мощность при 220 В, Вт	Мощность при 230 В, Вт	Сопротивление, Ом
83030560	1	0,5	69	75	705
83030562	2	1	137	150	353
83030564	3	1,5	206	225	235
83030566	4	2	274	300	176
83030568	5	2,5	343	375	141
83030570	6	3	412	450	118
83030572	7	3,5	480	525	101
83030574	8	4	549	600	88
83030576	10	5	686	750	71
83030578	12	6	823	900	59
83030580	14	7	961	1050	50
83030582	16	8	1098	1200	44
83030584	18	9	1235	1350	39
83030586	20	10	1372	1500	35
83030588	24	12	1647	1800	29

Нагревательный мат двухжильный с тефлоновой изоляцией DEVI[™] DTIF-150

DEVI[™] DTIF-150

Тонкий нагревательный мат с кабелем с тефлоновой высоко-температурной изоляцией. Применяется для внутренней установки. Используется в ремонтируемых и тонких полах непосредственно под покрытие пола без формирования толстой цементной стяжки и устанавливается в основном под плитку с плиточным клеем.

Изготавливается как нагревательный мат с двухжильным экранированным нагревательным кабелем толщиной 3 мм с тефлоновой наружной и внутренней изоляцией, закрепленным на самоклеющейся синтетической сетке с одним холодным соединительным проводом.

Один соединительный провод упрощает монтаж нагревательного мата.

Технические характеристики:

- тип кабеля двухжильный экранированный
- номинальное напряжение ~ 230 В
- удельная мощность 137 Вт/м² при 220 В, 150 Вт/м² при 230 В
- толщина мата 3,5 мм
- ширина сетки/зоны нагрева 48 см / 50 см
- холодный конец 1 x 4 м, 1мм² + экран
- внутренняя изоляция фторопласт FEP(тефлон)
- экран фольга алюминиевая + медь 1 x 0,5 мм²
- наружная изоляция PVDF
- максимальная температура 90°C
- допуски на сопротивление +10% ÷ -5%
- сертифицирован TP TC, IEC 800, DEMKO, SEMKO, CE, EAC



Всего 3 мм!

Ассортимент DEVI[™] DTIF-150

Код товара	Длина, м	Площадь укладки, м ²	Мощность при 220 В, Вт	Мощность при 230 В, Вт	Сопротивление, Ом
140F0429	1	0,5	69	75	705
140F0430	2	1	137	150	353
140F0431	3	1,5	206	225	235
140F0432	4	2	274	300	176
140F0433	5	2,5	343	375	141
140F0434	6	3	412	450	118
140F0435	7	3,5	480	525	101
140F0436	8	4	549	600	88
140F0437	10	5	686	750	71
140F0438	12	6	823	900	59
140F0439	14	7	961	1050	50
140F0440	16	8	1098	1200	44
140F0441	18	9	1235	1350	39
140F0442	20	10	1372	1500	35
140F0443	24	12	1647	1800	29

Нагревательный мат DEVI[™]mat DSVF-140 / 150 для зеркал

DEVI[™]mat DSVF-140 / 150

Применяется для внутренней установки. Используется для подогрева зеркал, предотвращая их запотевание.

Изготавливается как нагревательный мат с одножильным экранированным нагревательным кабелем толщиной 2,5 мм, закрепленным на самоклеющейся синтетической сетке с холодными соединительными проводами.

Нагревательный мат обычно монтируется на стену в клеевую мастику, используемую для керамической плитки.

При монтаже на поверхность зеркала может крепиться, например, герметиком. Необходимо проконсультироваться с изготовителем зеркала по типу герметика и технологии крепления нагревательного мата.

Нагревательный мат, как правило, подключается параллельно освещению зеркала или ванной комнаты.



Технические характеристики:

DEVI[™]mat DSVF-140/150

- тип кабеля одножильный экранированный
- номинальное напряжение ~ 230 В
- удельная мощность 140/150 Вт/м² при 230 В
- толщина мата 3 мм
- холодные концы 2 x 4 м, 1²мм + экран
- внутренняя изоляция Тефлон FEP
- экран медный, 10 x 0,15 мм
- наружная изоляция PVDF
- максимальная температура 90°C
- допуски на сопротивление +10% ÷ -5%
- сертифицирован TP TC, IEC 800, DEMKO, SEMKO, CE, EAC

Ассортимент DEVI[™]mat DSVF-140 / 150

Код товара	Описание товара	Размер, м x м	Мощность при 230 В, Вт	Сопротивление, Ом
83 000 300	DEVI [™] mat DSVF-150	0,6 x 0,8	75	705 ПОД ЗАКАЗ
83 000 301	DEVI [™] mat DSVF-150	0,45 x 0,7	50	1058 ПОД ЗАКАЗ
83 000 302	DEVI [™] mat DSVF-140	0,6 x 0,6	48	1102 ПОД ЗАКАЗ

Терморегулятор DEVIreg™ Touch

DEVIreg™ Touch

DEVIreg™ Touch представляет собой электронный программируемый терморегулятор, предназначенный для управления электрическими нагревательными элементами в конструкции пола.

Терморегулятор предназначен только для стационарной установки и может быть использован для регулирования как систем полного отопления помещений, так и систем комфортного нагрева пола.

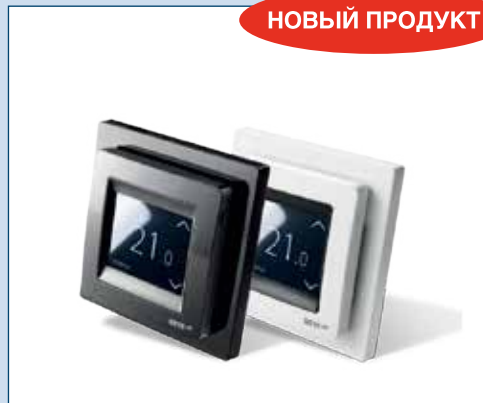
Среди прочего, терморегулятор имеет следующие особенности:

- сенсорный дисплей с подсветкой;
- удобное и простое меню для программирования и эксплуатации;
- мастер настройки с заданием типа комнаты и покрытия пола;
- возможна установка в групповые рамки;
- совместимость с несколькими NTC датчиками других производителей;
- настройки терморегулятора могут быть заданы до установки и импортированы в него с использованием кода, сгенерированного в Интернете, или скопированы с терморегулятора аналогичной установки.

Технические характеристики:

• рабочее напряжение	220-240 В 50/60Гц
• активная нагрузка	16 А/3680 Вт при 230 В
• индуктивная нагрузка	Cos φ = 0,3 макс. 1 А
• чувствительный элемент	NTC 15 кОм при 25°C
• регулирование	PWM – Широтно-импульсная модуляция
• температура окружающей среды	от +5 до +30°C
• предельная температура пола	Макс. от +20 до +35°C (+45°C) Мин. от +10 до +35°C (+45°C)
• защита от замерзания	+5°C (от +5 до +9°C)
• температурный диапазон	5–35°C (помещение) или 5–45°C (пол)
• понижение в периоды экономии	от 0° до +30°C
• температура хранения	от -20° до +65°C
• аварийное питание от аккумулятора	Настройки: постоянно Время, дата, счетчик потребления энергии: 24 часа
• размеры	
- в сборе (проектный корпус)	85 x 85 x 44
- верхняя часть	67 x 67 x 22
- нижняя часть	67 x 67 x 22 (от поверхности стены)
• класс защиты	IP21
• потребляемая мощность в режиме ожидания	< 400 мВт
• сертифицирован	TP TC

НОВЫЙ ПРОДУКТ



Совместим с типами рамок:

Merten Atelier-M, Merten 1-M, Merten M-Smart Merten, M-Plan, Berker Q1, Berker Modul 2, Berker S1, Elso Fashion, Gira E2, Gira Standard 55, Gira Esprit, ABB Jussi, ELKO RS16, ELJO Trend, Legrand Valena, Legrand Galea Life, Schneider Exxact, Schneider Primo, Hager Kallysto, Hager Kallysto Art 1, Hager Kallysto Stil 2, Jung A plus 1, Busch Jäeger Reflex S1 Linear, Busch Jäeger Reflex S1 Jung A500 1, Jung LS990 2

Ассортимент DEVIreg™ Touch

Код товара	Тип	Совместимость с датчиками др. производителей	Диапазон t, °C
140F1064	DEVIreg™ Touch (белый)	Aube - 10 кОм, Eberle - 33 кОм, Ensto - 47 кОм, FENIX - 10 кОм, Teplolux - 6,8 кОм, OJ - 12 кОм, Raychem - 10 кОм, Warmup - 12 кОм	+5...+45
140F1069	DEVIreg™ Touch (черный)		
140F1071	DEVIreg™ Touch (полярно-белый)		

Терморегуляторы DEVIreg™ 130 / 132

DEVIreg™ 130 / 132

Электронные терморегуляторы. Применяются для систем комфортного подогрева поверхности или полного отопления помещений.

Одна ручка для регулирования и выключения. Конструкция корпуса предполагает установку на поверхность стены. Электронный выключатель питания.

Серия представлена двумя моделями:

DEVIreg™ 130 для систем комфортного подогрева пола с датчиком температуры пола на проводе;

DEVIreg™ 132 для систем полного отопления со встроенным датчиком температуры воздуха и датчиком ограничения температуры пола/стяжки на проводе.



Технические характеристики:

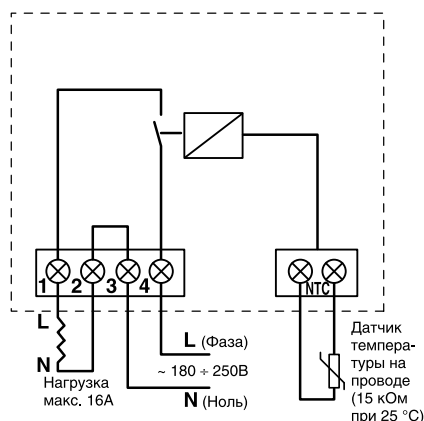
- напряжение питания ~180 ÷ 250 В
- активная нагрузка 16 А, 250 В
- индуктивная нагрузка 1 А, 250 В, $\cos \varphi = 0,3$
- переключатель нагрузки NO, двухконтактное реле
- гистерезис 0,2°C
- индикатор светодиод зеленый/красный
- рабочая температура -10°C ÷ +50°C
- класс защиты IP31
- сертифицирован TP TC, DEMKO, SEMKO, CE

Ассортимент DEVIreg™ 130 / 132

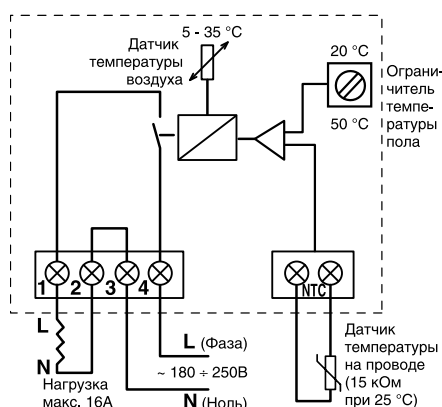
Код товара	Тип	Диапазон регулирования	Тип датчика
140F1010	DEVIreg™ 130	+5°C ÷ +45°C	Датчик пола 3 м, NTC 15 кОм при 25°C
140F1011	DEVIreg™ 132	+5°C ÷ +35°C, ограничение +20°C ÷ +50°C	Встроенный датчик воздуха + датчик пола 3 м, NTC 15 кОм при 25°C

Схемы подключения

DEVIreg™ 130



DEVIreg™ 132



Терморегуляторы DEVIreg™ 530 / 531 / 532

DEVIreg™ 530 / 531 / 532

Электронные терморегуляторы применяются для систем комфортного подогрева поверхности или для систем полного отопления помещений.

Конструкция корпуса предполагает установку на стену в монтажную коробку. Двухполярный выключатель питания.

Серия представлена тремя моделями:

DEVIreg™ 530 для систем комфортного подогрева пола с датчиком температуры пола на проводе;

DEVIreg™ 531 для систем полного отопления со встроенным датчиком температуры воздуха;

DEVIreg™ 532 для систем полного отопления со встроенным датчиком температуры воздуха и датчиком ограничения температуры пола/стяжки на проводе.

Все терморегуляторы имеют контроль исправности датчика температуры на проводе, индикация – мигающий зеленый светодиод, при этом напряжение на нагрузку не подается.



Технические характеристики:

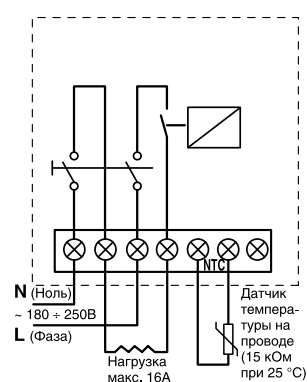
- напряжение питания ~230 В + 10% / -20%, 50 Гц
- активная нагрузка, макс. 15 А, 230 В, 3450 Вт
- индуктивная нагрузка 1 А, 250 В, $\cos \varphi = 0,3$
- переключатель нагрузки NO, двухконтактное реле
- гистерезис 0,2°C
- индикатор светодиод зеленый/красный
- рабочая температура -10°C ÷ +30°C
- тип рамки ELKO
- размеры 85 x 85 x 47 мм
- класс защиты IP31
- сертифицирован TP TC, DEMKO, SEMKO, CE

Ассортимент DEVIreg™ 530 / 531 / 532

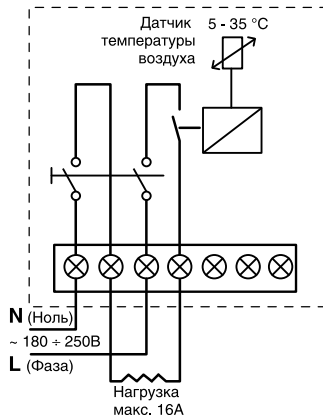
Код товара	Тип	Диапазон регулирования	Тип датчика
140F1030	DEVIreg™ 530	+5°C ÷ +45°C	Датчик пола 3 м, NTC 15 кОм при 25°C
140F1034	DEVIreg™ 531	+5°C ÷ +35°C	Встроенный датчик воздуха
140F1037	DEVIreg™ 532	+5°C ÷ +35°C, ограничение +20°C ÷ +50°C	Встроенный датчик воздуха + датчик пола 3 м, NTC 15 кОм при 25°C

Схемы подключения

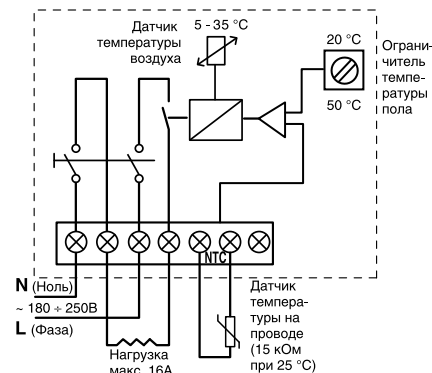
DEVIreg™ 530



DEVIreg™ 531



DEVIreg™ 532



Терморегулятор DEVIreg™ 535

DEVIreg™ 535

Электронный терморегулятор применяют для систем комфортного подогрева поверхности или для систем полного отопления помещений. Имеет таймер. Оснащен встроенным датчиком температуры воздуха и датчиком температуры пола на проводе (возможность выбора).

Конструкция корпуса предполагает установку на стену в монтажную коробку. Двухполярный выключатель питания.

Индикация реальной температуры. Защита от детей. Минимальное и максимальное ограничение температуры пола (при работе комбинации датчиков – пола и воздуха).

Контроль исправности датчика температуры пола, индикация.

Технические характеристики:

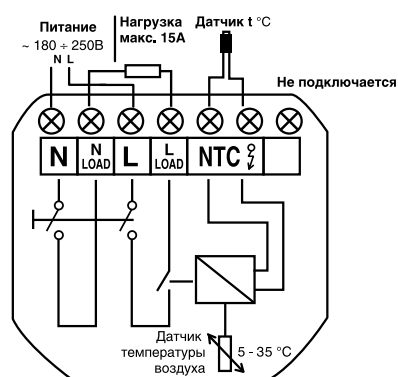
• напряжение питания	~180 В ÷ 250 В, 50 Гц
• активная нагрузка	15 А, 230 В, 3450 Вт
• индуктивная нагрузка	4 А, 250 В, $\cos \varphi = 0,3$
• диапазон регулирования температуры	пола: $+5^{\circ}\text{C} \div +45^{\circ}\text{C}$ воздуха: $+5^{\circ}\text{C} \div +35^{\circ}\text{C}$
• ограничение температуры пола (макс.)	$+20^{\circ}\text{C} \div +50^{\circ}\text{C}$
• ограничение температуры пола (мин.)	$+10^{\circ}\text{C} \div +45^{\circ}\text{C}$
• переключатель	NO, двухконтактное реле
• гистерезис	0,2°C (датчик воздуха) 0,4°C (датчик пола)
• индикатор	светодиод зеленый/красный
• рабочая температура	$-10^{\circ}\text{C} \div +30^{\circ}\text{C}$
• режим защиты от замерзания	$+5^{\circ}\text{C}$
• потребляемая мощность	0,3 Вт (в режиме ожидания)
• размеры	85 x 85 x 47 мм
• класс защиты	IP 31
• сертифицирован	TP TC, DEMKO, SEMKO, CE



Ассортимент DEVIreg™ 535

Код товара	Тип	Тип датчика	Цвет/Тип рамки
140F1050	DEVIreg™ 535	Встроенный датчик воздуха + датчик пола 3 м, NTC 15 кОм при $+25^{\circ}\text{C}$	Белый / ELKO

Схема подключения DEVIreg™ 535



Система беспроводного управления нагревательными кабелями DEVilink™

DEVilink™

Система беспроводного управления электрическими нагревательными кабелями, установленными в конструкции пола.

Основой системы является центральная сенсорная панель, которая контролирует во всём доме беспроводные датчики температуры пола и воздуха, и управляет нагревательными кабелями через регуляторы пола. Это подразумевает, что можно контролировать нагревательные системы всего дома из одного удобного места.

Система DEVilink™ состоит из трёх основных устройств:

DEVilink™ CC (Central Controller) – центральное устройство управления, представляет собой сенсорную цветную панель, которая позволяет управлять всеми, установленными в разных комнатах, устройствами системы DEVilink™. Управление в системе не требует специальных проводов и осуществляется по радиоканалу. Имеется два варианта – система до 5-ти комнат и система до 50-ти комнат.

DEVilink™ FT (Floor Thermostat) – регулятор пола, предназначен для беспроводного управления (вкл.-выкл.) нагревательными кабелями или другими электрическими устройствами. К регулятору также может подключаться датчик пола на проводе для измерения температуры пола и передачи информации на центральное устройство управления.

DEVilink™ RS (Room Sensor) – датчик воздуха, предназначен для беспроводного контроля температуры воздуха в помещении, в котором он установлен. С помощью кнопок можно также изменять температуру воздуха в помещении, не зависимо от центральной панели. Температура индицируется на встроенном дисплее. Питание от батареек. Применяется только при реализации систем «Полное отопление».

Питание и крепление центральной панели управления DEVilink™ CC может осуществляться при помощи двух различных конструкций. **DEVilink™ PSU** – панель крепления с источником питания (ИП) для установки в стену в монтажную коробку. **DEVilink™ NSU** – панель крепления для установки на стену с внешним блоком питания на проводе.

В комплект с центральной панелью управления входит один из источников питания.

Для программирования DEVilink™ CC для монтажника переносной батарейный блок питания – DEVilink™ BSU.

Технические характеристики:

DEVilink™ CC

- напряжение питания = 15 В ±10%
- экран 3,5" TFT цветной сенсорный
- расстояние до ближайшего приёмника макс. 30 м

DEVilink™ RS

- питание батарейки AA, 2 шт
- срок службы батареек примерно 4-5 лет
- дисплей зеленая светодиодная подсветка

DEVilink™ FT

- напряжение питания 18-250 В~, 50/60 Гц
- нагрузка активная макс. 15 А 230 В~, 3450 Вт
- нагрузка индуктивная макс. 0,4 А, cos φ = 0,3
- датчик темп. на проводе NTC 15 кОм при 25 °С, 3 м
- индикация светодиод зелёный/красный
- тип рамки: ELKO
- сертифицированы TP TC, DEMKO, SEMKO, CE
- информация <http://devilink.devi.com>



Ассортимент DEVilink™

Код товара	Тип	Мощн.	Размеры, мм	Класс защиты
19 190 000	DEVilink™ DCC + PSU центральная панель с ИП, до 50 комнат	2 Вт	125x107x25	IP 21
19 190 001	DEVilink™ DCC + NSU центральная панель с ИП, до 50 комнат	2 Вт	125x107x25	IP 21
19 190 005	DEVilink™ DFT регулятор пола	1 Вт	85x85x21	IP 21
19 190 004	DEVilink™ DRS датчик воздуха		81x66x23	IP 21
19 190 060	DEVilink™ PSU источник питания (в стену, встроенный)	10 Вт	53x86x23	IP 21
19 190 061	DEVilink™ NSU источник питания (на стену, внешний на проводе)	10 Вт	53x86x23	IP 21
19 190 006	DEVilink™ DCC BSU источник питания (батарейный, для монтажника)		53x86x23	IP 21

Терморегулятор DEVIreg™ 610

DEVIreg™ 610

Электронный терморегулятор в герметичном исполнении IP44 с расширенным диапазоном регулирования.

Применяется для установки внутри помещения, на наружную стену здания или хомутом на трубу.

Используется для управления системами защиты от обледенения, отопления, кондиционирования, подогрева труб, емкостей, обогрева помещений и подогрева полов.

Технические характеристики:

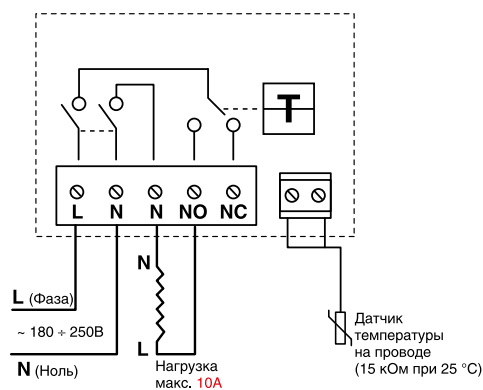
- напряжение питания ~180 ÷ 250 В
- активная нагрузка 10 А, 250 В
- индуктивная нагрузка 1 А, 250 В, $\cos \varphi = 0,3$
- переключатель нагрузки NO/NC, трехконтактное реле
- гистерезис 0,4°C
- тип датчика, длина NTC, на проводе 3 м
- индикатор светодиод зеленый/красный
- рабочая температура -30°C ÷ +50°C
- размеры 70 x 100 x 45 мм
- класс защиты IP44
- сертифицирован TP TC, DEMKO, SEMKO, CE



Ассортимент DEVIreg™ 610

Код товара	Тип	Диапазон регулирования	Тип датчика
140F1080	DEVIreg™ 610	-10°C ÷ +50°C	Датчик пола 3 м, NTC 15 кОм при 25°C

Схема подключения DEVIreg™ 610



Терморегуляторы DEVIreg™ 330

DEVIreg™ 330

Электронные терморегуляторы. Применяются для установки в щиток на профиль DIN.

Используются для управления системами защиты от обледенения, отопления, кондиционирования, обогрева помещений, подогрева полов и подогрева труб, емкостей и т.п.

Одна ручка для регулирования без выключателя питания.

Выпускаются модели для 5-ти различных температурных режимов.

Регулятор с диапазоном $+5^{\circ}\text{C} \div +45^{\circ}\text{C}$ применяется для систем комфортного подогрева пола. Регулятор с диапазоном $+15^{\circ}\text{C} \div +30^{\circ}\text{C}$ применяется для систем полного отопления.

Реле управления имеет непотенциальный выход.



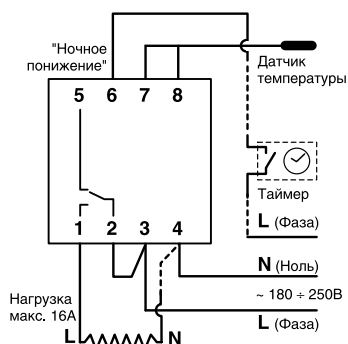
Технические характеристики:

- напряжение питания $\sim 180 \div 250 \text{ В}$
- активная нагрузка 16 А (конт. 1), 10 А (конт. 5)
- индуктивная нагрузка 3 А, 250 В, $\cos \varphi = 0,3$
- переключатель нагрузки NO/NC, трехконтактное реле
- индикатор светодиод зеленый/красный
- рабочая температура $-10^{\circ}\text{C} \div +50^{\circ}\text{C}$
- ширина 36 мм
- класс защиты IP20
- сертифицирован TP TC, DEMKO, SEMKO, CE

Ассортимент DEVIreg™ 330

Код товара	Тип	Диапазон регулирования	Тип датчика	«Ночное понижение»	Гистерезис
140F1070	DEVIreg™ 330	$-10^{\circ}\text{C} \div +10^{\circ}\text{C}$	датчик на проводе 3 м, NTC 15 кОм, при 25°C	-	$0,4^{\circ}\text{C}$
140F1072	DEVIreg™ 330	$+5^{\circ}\text{C} \div +45^{\circ}\text{C}$	датчик на проводе 3 м, NTC 15 кОм, при 25°C	5°C	$0,4^{\circ}\text{C}$
19113602	DEVIreg™ 330 под заказ	$+15^{\circ}\text{C} \div +30^{\circ}\text{C}$	датчик на проводе 3 м, NTC 15 кОм, при 25°C	5°C	$1,5^{\circ}\text{C}$
140F1073	DEVIreg™ 330 под заказ	$+60^{\circ}\text{C} \div +160^{\circ}\text{C}$	датчик на проводе 3 м, NTC 120 кОм, при 50°C	5°C	$1,5^{\circ}\text{C}$
19113603	DEVIreg™ 330	$+30^{\circ}\text{C} \div +90^{\circ}\text{C}$	датчик на проводе 3 м, NTC 100 кОм, при 25°C	5°C	$0,8^{\circ}\text{C}$

Схема подключения DEVIreg™ 330



Терморегулятор DEVIreg™ 316

DEVIreg™ 316

Универсальный электронный терморегулятор с расширенными функциональными возможностями. Применяется для установки в щиток на профиль DIN.

Используется для управления системами защиты от обледенения наружных площадок и кровли, кондиционирования, системами технологического подогрева.

Технические характеристики:

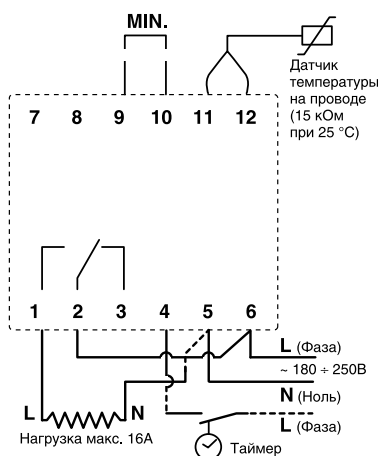
- напряжение питания ~180 ÷ 250 В
- активная нагрузка 16 А, 250 В
- индуктивная нагрузка 3 А, 250 В, $\cos \varphi = 0,3$
- переключатель NO/NC, трехконтактное реле
- индикаторы два светодиода
- тип датчика, длина NTC, на проводе 3 м
- «ночное» понижение t °C от 0°C ÷ 8°C
- рабочая температура -10°C ÷ +50°C
- ширина 54 мм
- класс защиты IP20
- сертифицирован: TP TC, DEMKO, SEMKO, CE



Ассортимент DEVIreg™ 316

Код товара	Тип	Диапазон регулирования	Тип датчика	«Ночное понижение»
140F1075	DEVIreg™ 316	-10°C ÷ +50°C	Датчик на проводе 3 м, NTC 15 кОм при 25°C	0 ÷ 8°C

Схема подключения DEVIreg™ 316



Гистерезис (ручка «DIFF»)

Гистерезис – это разница между температурой включения кабельной системы и температурой её выключения. Может устанавливаться в пределах от 0,2 до 6°C. Например, если температура установлена на 18°C (ручка «°C»), а гистерезис на 3°C (ручка «DIFF»), то терморегулятор включит обогрев при температуре ниже 18°C и затем отключит его при достижении температуры выше 21°C (18°C + 3°C = 21°C). Обогрев вновь будет включен, когда температура опустится ниже 18°C.

Наружный датчик температуры воздуха должен крепиться таким образом, чтобы он не подвергался воздействию прямых солнечных лучей.

Регулировка температуры – обычный режим I

Контакты 9 и 10 (MIN.) разомкнуты. Обычный режим регулирования – аналогично DEVIreg™ 330. Наиболее часто применяется для управления системой отопления или охлаждения. Требуемая температура выставляется основной ручкой «°C» в диапазоне от -10°C до +50°C. Следует убедиться, что гистерезис (ручка «DIFF») установлен как требуется. Например, при управлении температурой в помещении рекомендуется гистерезис 1°C.

Регулировка температуры – дифференциальный режим II

Контакты 9 и 10 (MIN.) замкнуты. Основная идея такого регулирования для управления системой таяния снега и льда состоит в следующем: наиболее часто проблемы со снегом и льдом

возникают при температуре воздуха в районе 0°C или при небольшом минусе. Отсюда следует, что нет необходимости держать включенной систему при температуре воздуха, например, ниже -10°C. Такой принцип регулирования требует установки диапазона температур, в котором система будет включена.

Минимальная температура выставляется ручкой «MIN.» в пределах -10°C ÷ +5°C. Максимальная температура выставляется ручкой «°C» в пределах -10°C ÷ +50°C. Например, если обогрев должен работать при температуре от +3°C до -6°C, то ручка «MIN.» выставляется на -6°C, а ручка «°C» – на +3°C.

Обогрев включается, когда измеряемая температура находится между установленными температурами. Когда температура опускается ниже минимального значения, нагрев отключается и загорается желтый индикатор возле ручки «MIN.». Когда температура поднимается выше максимального значения, нагрев отключается и оба индикатора гаснут.

В этом режиме клеммы 9 и 10 должны быть замкнуты. Однако, иногда возникает потребность включения системы при температурах ниже установленной «MIN.». Например, первый запуск системы при наличии выпавшего ранее снега и температуре воздуха ниже -10°C или редкий случай выпадения снега при таких низких температурах. В этом случае для возможности включения системы на контакты 9 и 10 следует установить выключатель (размыкатель) для возможности ручного запуска системы при температуре ниже установленной ручкой «MIN.»

Терморегулятор для систем снеготаяния DEVireg™ 850

DEVireg™ 850

Универсальный программируемый микропроцессорный терморегулятор с цифровыми датчиками влажности/температуры (поставляются отдельно) для управления кабельными системами снеготаяния, установленными на дорогах, ступенях, автостоянках, рампах или для защиты от обледенения и замерзания водосточных труб и желобов.

Терморегулятор позволяет управлять двумя независимыми системами с возможностью установки приоритета включения и с подключением до четырех датчиков на параллельную шину.

Система с **DEVireg™ 850** включает в себя терморегулятор, источник питания, датчики влажности/температуры для кровли или/и датчики влажности/температуры для грунта.

Устанавливается на профиль DIN.



Технические характеристики:

- выбор системы две независимые системы в любой комбинации: грунт/грунт, грунт/кровля или кровля/кровля
- напряжение питания ~230 В, +10% / -20%
- активная нагрузка контакты 1-2 2А, 3-4,5-6 15А
- индуктивная нагрузка 1 А, 250 В, cos φ = 0,3
- индикатор дисплей 2x16 с подсветкой
- датчик влажности / цифровой, подогреваемый, температуры на проводе 15 м, 4x1 мм², на шину **DEVibus™**
- язык русский / английский
- сертифицирован TP TC, DEMKO, SEMKO, CE



Ассортимент

Код товара	Тип	Мощность	Размеры	Класс защиты	Рабочая t °C
140F1084	Терморегулятор DEVireg™ 850 с источником питания = 24В	3 Вт	53 x 86 x 105 мм 53 x 86 x 73 мм	IP 20	-10°C ÷ +40°C
140F1088	Датчик для грунта	13 Вт	∅ 93 x 98 мм	IP 67	-30°C ÷ +70°C
140F1086	Датчик для кровли	8 Вт	15 x 24 x 216 мм	IP 67	-50°C ÷ +70°C
140F1089	Источник питания (блок) = 24 В под заказ	24 Вт	53 x 86 x 73 мм	IP 20	-10°C ÷ +40°C

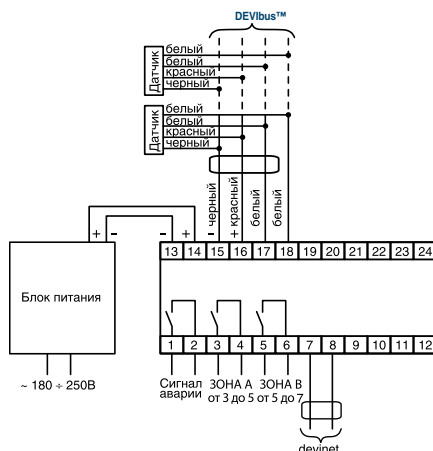


Схема подключения Devireg™ 850

Примечание: При подключении трех-четырех датчиков грунта или кровли питание обеспечивается двумя блоками питания =24 В, включенными параллельно.

Контроллер для кровли DS-8 с датчиками влажности и температуры

DS-8

Контроллер DS-8 с датчиками температуры и влажности для наружной установки.

Используется для управления системами защиты от обледенения и замерзания водосточных труб и желобов.

Контроллер DS-8 специально спроектирован для регистрации снега и ледяного дождя. Этот раздел поясняет функции основных установок.

Порог срабатывания по температуре может устанавливаться с помощью ручки "Temp" в пределах 1°C-7°C (34°F-44°F). Когда температура наружного воздуха ниже заданного порога, датчик осадков воспринимает осадки как снег или ледяной дождь и активирует систему обогрева, если выше, то как дождь и система обогрева не активируется.

С помощью ручки "DEL" можно формировать сигнал задержки отключения, что позволяет системе снеготаяния оставаться включенной на некоторое время, после того как датчик осадков перестает их фиксировать.

Это нужно для того, чтобы просушить обогреваемую поверхность и уменьшить вероятность образования наледи после отключения нагрева. Таймер, формирующий эту задержку, переустанавливается каждый раз, если датчик осадков фиксирует их наличие.

Таким образом, DS-8 будет продолжать работать, пока осадки фиксируются, и еще некоторый период после этого. Период «после-прогрева» можно установить в пределах от 30 до 90 минут, используя ручку "DEL".

Обратите внимание, что в начале шкалы этой ручки находится зона "Ручное включение" (Manual On). Независимо от показаний датчиков силовое реле прибора замкнуто, если регулятор находится в этой зоне. Этот режим предназначен исключительно для проверок системы, поэтому никогда не оставляйте активированным "Ручное включение" в рабочем режиме.

Технические характеристики:

- | | |
|--|--------------------------------|
| • напряжение питания, В | 100-120В / 200-240В, по выбору |
| • максимальная нагрузка | 30А, 240В |
| • ресурс силового реле при максимальной нагрузке | не менее 100000 циклов |
| • монтаж | наружный/На линейной опоре |
| • типовое применение | системы стаивания льда/снега |
| • вес прибора | 0,9 кг |
| • диапазон установки температуры таяния | от 1°C до 7°C |
| • диапазон установки времени задержки отключения | от 30 до 90 минут |

НОВЫЙ ПРОДУКТ



Ассортимент DS-8

Код товара	Тип	Мощность	Размеры	Класс защиты	Рабочая t °C
088L3036	Контроллер для кровли DS-8 с датчиками влажности и температуры	15 Вт	120 x 178 x 70	NEMA TYPE 3R	-40 ÷ +85

Нагревательные маты и терморегуляторы для «сухой» установки под паркет, ламинат или ковровое покрытие

DEVIdry™ 100

Нагревательные маты с теплоизолятором. Применяются внутри помещений для комфортного подогрева поверхности пола или для полного отопления. Используются для полов с бетонным или подобным основанием для быстрой «сухой» установки под покрытие пола. В качестве покрытия может использоваться паркет, ламинат, паркетная доска или ковролин.

Термическое сопротивление покрытия должно быть не более 0,18 м²К/Вт.

Нагревательные маты изготавливаются как многослойная конструкция, состоящая из тонкого нагревательного кабеля закреплённого на алюминиевой фольге и покрытого с обеих сторон специальным вспененным пластиком. Служит как дополнительная тепло- и звукоизоляция. По краям мата расположены специальные разъемы для подключения матов друг к другу.

Для равномерного заполнения всей площади пола применяется – наполнитель **DEVIdry™ FM**. Устанавливается на участках, где отсутствуют нагревательные маты **DEVIdry™**, например в краевых зонах.



DEVIdry™ Pro Kit

Набор для подключения и управления нагревательными матами **DEVIdry™** с терморегулятором **DEVireg™ 535**. Применяется только для деревянного покрытия пола. Включает в себя электронный терморегулятор **DEVireg™ 535** с датчиком температуры пола на проводе, кабель подключения к мату 3 м, ключ для разъемов и алюминиевую липкую ленту.

Технические характеристики DEVIdry™ 100:

- толщина мата 8 мм
- нагревательный элемент тонкий экранированный кабель
- класс защиты IP X7
- удельная мощность 100 Вт/м² (230 В)
- изоляция двойная
- термическое сопротивление 0,125 м²К/Вт
- звукоизоляция -17dB
- сертифицирован CE, KEMA, EAC
- информация www.devidry.devi.com

Соответствует стандарту DIN EN 60335-2-106

Одобрено Junckers – крупнейшим производителем полов из массива древесины



Ассортимент

Код товара	Наименование	Площадь обогрева, м2	Размер, м	Мощность / Ток (230 В), Вт/А	Сопротивление, Ом
89 300 020	DEVIdry™ 100, 1 м², нагревательный мат	0,4	1 x 1	40 / 0,17	1325
89 300 022	DEVIdry™ 100, 2 м², нагревательный мат	1,4	1 x 2	140 / 0,61	380
89 300 024	DEVIdry™ 100, 3 м², нагревательный мат	2,4	1 x 3	240 / 1,04	220
89 300 026	DEVIdry™ 100, 4 м², нагревательный мат	3,4	1 x 4	340 / 1,48	155
89 300 028	DEVIdry™ 100, 5 м², нагревательный мат	4,4	1 x 5	440 / 1,91	120
89 300 030	DEVIdry™ FM1, мат-заполнитель, 1 м²		1 x 1		
89 300 031	DEVIdry™ FM2, мат-заполнитель, 2 м²		1 x 2		
89 300 032	DEVIdry™ FM4, мат-заполнитель, 4 м²		1 x 4		
19 911 006	DEVIdry™ Pro Kit, комплект: DEVireg™ 535 + кабель 3 м, 10А + ключ разъемов + алюм. скотч				
19 911 009	DEVIdry™ Supply Cord, кабель для подключения регулятора к мату, 3 м, 10 А				
19 911 110	DEVIdry™ X25, кабель-удлинитель, 25 см				
19 911 111	DEVIdry™ X100, кабель-удлинитель, 100 см				
19 911 112	DEVIdry™ X200, кабель-удлинитель, 200 см				

Монтажные пластины с теплоизолятором DEVIcell™ Dry для «сухой» установки нагревательного кабеля

DEVIcell™ Dry

Монтажные теплоизолирующие пластины **DEVIcell™ Dry** предназначены для установки нагревательного кабеля «сухим способом» под деревянную или ламинированную паркетную доску.

Применяются для внутренней установки. Используются для полного отопления помещений или для комфортного подогрева поверхности – систем «Тёплый пол».

Максимальная устанавливаемая мощность – 100 Вт/м².

Изготавливается как двухслойная конструкция – теплоизолятор с нагрессованным профилированным алюминиевым тепло-распределющим покрытием. В комплекте имеются защелки для соединения отдельных пластин. Рекомендуется использовать нагревательные кабели **DEVIflex™ DTIP-10**.

Технические характеристики:

- | | |
|---|--|
| • конструкция | пенополистирол с алюминиевым покрытием |
| • площадь комплектов | 5 м ² (10 пластин) |
| • размер пластины | 50 x 100 см, 0,5 м ² |
| • толщина | 13 мм |
| • толщина покрытия алюминием | 0,8 мм |
| • теплоизоляция | 12 мм огнеупорный пенополистирол |
| • коэффициент теплопередачи | 3 Вт/м ² °С |
| • устойчивость к деформации | 3670 кг/м ² |
| • максимальная температура | 80°С |
| • максимальная мощность кабельной системы | 100 Вт/м ² |
| • шаг укладки кабеля | 10 см |
| • сертифицирован | ССПБ |



Ассортимент DEVIcell™ Dry

Код товара	Наименование	Описание	шт./м2
19 002 300	DEVIcell™ Dry	5 м ² , 10 пластин, 100 Вт/м ² макс.	1 уп. / 5 м ²
18 055 300	Набор для установки датчика температуры	Гофрированная трубка длиной 2,5 м, заглушка датчика температуры, фольга алюминиевая липкая 27x15 см – 2 шт.	1 уп.

Дополнительное оборудование для терморегуляторов DEVIreg™

Датчики температуры на проводе

Код товара	Диапазон температур	Тип, Сопротивление/ при t °C	Материал	Длина /	Класс IP	
140F1091	-10°C ÷ +50°C	NTC, 15 кОм / 25°C	PVC	3 м / 5 мм	IP 65	
19 121 250 ПОД ЗАКАЗ	+30°C ÷ +90°C	NTC, 100 кОм / 25 °C	PVC	2,5 м / 8 мм	IP 65	
19 101 344 ПОД ЗАКАЗ	+50°C ÷ +170°C	NTC, 16,7 кОм / 100°C	Силикон	2,5 м / 9 мм	IP 65	

Датчик температуры воздуха в помещении

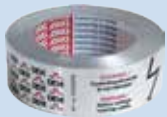


Код товара	Диапазон температур	Тип, Сопротивление/ при t °C	Материал	Размеры, мм	Класс IP	
140F1095 ПОД ЗАКАЗ	-10°C ÷ +50°C	NTC, 15 кОм / 25°C	PVC	84 x 84 x 25	IP 20	

Датчик температуры наружного воздуха

Код товара	Диапазон температур	Тип, Сопротивление/ при t °C	Материал	Размеры, мм	Класс IP	
140F1096	-10°C ÷ +50°C	NTC, 15 кОм / 25°C	PVC	70 x 50 x 35	IP 44	

Дополнительное оборудование

Код	Название	Описание	шт./м	
19 808 236	DEVIfast™	Оцинкованная стальная монтажная лента для крепления кабеля, шаг 2,5 см	1 уп. 25 м	
19 808 234	DEVIfast™	Оцинкованная стальная монтажная лента для крепления кабеля, шаг 2,5 см	1 уп. 5 м	
19 808 238	DEVIfast™ cobber ПОД ЗАКАЗ	Медная монтажная лента для крепления кабеля, шаг 2,5 см	1 уп. 25 м	
19 808 201	DEVIfast™ ПОД ЗАКАЗ	Оцинкованная стальная двойная монтажная лента для крепления кабеля	1 уп. 25 м	
19 808 197	DEVIfast™	Оцинкованная стальная двойная монтажная лента для крепления кабеля	1 уп. 50 м	
19 808 205	DEVIfast™ ПОД ЗАКАЗ	Медная двойная монтажная лента для крепления кабеля	1 уп. 25 м	
19 808 206	DEVIfast™	Медная двойная монтажная лента для крепления кабеля	1 уп. 50 м	
19 808 199	DEVIfast™	Двойная монтажная лента для крепления саморегулируемого кабеля	1 уп. 50 м	
19 805 191	DEVlgut™	Крепление пластиковое для монтажа кабеля в желобах, 4 шт./м желоба	1 уп. 25 шт.	
19 805 193	DEVlclip™ Guardhook ПОД ЗАКАЗ	Крепление пластиковое для монтажа кабеля на краях и поверхности (под винты) кровли. Основная часть (20 шт), фиксатор (10 шт), электрохомут (30 шт).	1 уп.	
19 805 258	DEVldrain™	Крепление пластиковое для монтажа кабеля на цепь, 4 шт./м трубы	1 уп. 25 шт.	
19 805 192	DEVlclip™ Roofhook	Крепление пластиковое для монтажа кабеля на поверхность кровли. Монтаж под винты крепления листов кровли макс. диаметром 6 мм. Для фиксации кабеля требуется доп. электрохомут	1 уп. 25 шт.	
19 805 704	DEVlrep™	Ремонтный набор с клеевым компаундом для двухжильного кабеля	1 шт.	

Код	Название	Описание	шт./м	
18 055 442	DEVicrimp™ для кабеля ПОД ЗАКАЗ	Ремонтный набор с термоусадочными трубками для одножильного кабеля	1 шт.	
18 055 240	DEVicrimp™ для мата ПОД ЗАКАЗ	Ремонтный набор для одножильного DEVimat™ с термоусадочными трубками	1 шт.	
18 055 510	DEVicrimp™ для мата	Ремонтный набор для двухжильного DEVimat™ с термоусадочными трубками	1 шт.	
19 805 761	DEVicrimp™ для саморег. кабеля	Ремонтный набор для саморегулирующегося кабеля с термоусадочными трубками	1 шт.	
19 805 076	alutape	Алюминиевая липкая лента, ширина 38 мм	1 уп. 50 м	
19 806 415	DEVicrimp™	Соединительный набор с термоусадочными трубками для кабеля DPH-10	1 уп.	
19 805 366	DEVicrimp™	Муфта зажимная герметичная для установки кабеля DPH-10 внутри трубы с водой, диаметр 3/4" и 1"	1 уп.	
18 055 350	DEVicrimp™ для кабеля	Ремонтный набор с термоусадочными трубками для двухжильного кабеля	1 шт.	

Электрические полотенцесушители DEVIrail™

DEVIrail™

Электрические полотенцесушители предназначены для установки на кухне, в ванной комнате или хозяйственном помещении.

Декоративное покрытие белая эмаль или хром.

Легко устанавливаются и подключаются.

Имеют кабель с вилкой для подключения в розетку без заземляющих контактов. В комплект входят крепежные элементы: дюбеля, шурупы и декоративные заглушки.

Для моделей с креплением с одной стороны – Н 20 и Н 60 для большей прочности и надежности рекомендуется установка дополнительного кронштейна.

Технические характеристики:

- рабочее напряжение ~230 В
- переключатель нет
- терморегулятор нет
- холодный подводящий кабель белый 1,5 м, 2 x 0,75 мм², двойная изоляция, класс II
- подключение стандартная вилка без заземляющих контактов
- класс защиты IP44
- изоляция нагревателя двойная, класс II, силиконовый нагревательный кабель
- сертифицирован TP TC, DEMKO, CE



Н 20



Н 40



Н 60

Ассортимент DEVIrail™

Код товара	Тип	Цвет	Мощность, Вт (230 В)	Размеры, мм
98 806 144	Н 20 W ПОД ЗАКАЗ	Белый	20	282 x 553,5 x 120
98 806 151	Н 20 С ПОД ЗАКАЗ	Хром	20	282 x 553,5 x 120
98 804 941	Н 40 W ПОД ЗАКАЗ	Белый	40	482 x 582 x 120
98 804 958	Н 40 С ПОД ЗАКАЗ	Хром	40	482 x 582 x 120
98 808 140	Н 60 W ПОД ЗАКАЗ	Белый	60	682 x 553,5 x 120
98 808 157	Н 60 С ПОД ЗАКАЗ	Хром	60	682 x 553,5 x 120
98 805 203	Доп. кронштейн W	Белый		
98 805 195	Доп. кронштейн С	Хром		

Общие рекомендации по установке кабельных систем

При установке нагревательных кабелей необходимо соблюдать следующие правила:

1. Применять нагревательный кабель согласно рекомендациям **DEVI**.
2. Подключение проводки стационарно (без использования разъемных соединений типа вилка/розетка) и в соответствии с действующими правилами ПУЭ и ВТТ КСО.
3. Электрические подключения должен проводить только квалифицированный электрик.
4. Электрические подключения производить через устройство защитного отключения (УЗО) с номинальным отключающим дифференциальным током не более 30 мА (10 мА для ванных комнат). В системах с применением большого количества нагревательных кабелей (большая мощность и сила тока) параметры УЗО могут отличаться от указанных (см. ПУЭ).
5. Соблюдать рекомендованную мощность на 1 м² и не превышать максимальную.
6. Устройство теплоизоляции пола производить согласно СНиП, чтобы свести к минимуму теплопотери вниз.
7. Предусмотреть вертикальную теплоизоляцию краевых зон (переход пол — наружная стена).
8. Категорически запрещается укорачивать, удлинять или подвергать механическим воздействиям нагревательный кабель.
9. Укладывать кабель необходимо на основание, очищенное от мусора и острых предметов.
10. Диаметр изгиба кабеля должен быть не менее 6 диаметров кабеля.
11. Линии нагревательной части кабеля не должны касаться друг друга или пересекаться между собой.
12. Заземление нагревательного кабеля производить в соответствии с действующими правилами ПУЭ и СНиП.
13. Перед и после укладки кабеля, а также после заливки раствором следует замерить омическое сопротивление кабеля и сопротивление его изоляции. Сопротивление кабеля должно соответствовать указанному на соединительной муфте в диапазоне от -5% до +10%. Сопротивление изоляции проверяют специальным прибором (мегаомметром) с рабочим напряжением 500÷1000 В.
14. Для управления кабельной системой **DEVI** использовать терморегуляторы **DEVireg™**.
15. Перед укладкой начертить план с указанием мест расположения муфт (соединительной и концевой), «холодного» провода и направления раскладки кабеля, отметить шаг укладки кабеля и его мощность. Для этого нужно использовать страницы в «Инструкции по установке», которая является одновременно гарантийным паспортом — сертификатом.
16. При укладке одножильного кабеля (например, DSIG-20) необходимо учитывать, что кабель имеет два «холодных конца», и оба они должны быть подключены к терморегулятору, то есть необходимо закончить раскладку кабеля там, откуда она началась.
17. Не рекомендуется укладывать кабель при температуре ниже -5°C.
18. Запрещается включать не размотанный кабель!

Установка в бетонном полу

1. Определить место установки терморегулятора и при необходимости сделать штробу в стене для скрытой проводки и монтажной коробки.
2. Разложить нагревательный кабель равномерно, соблюдая шаг укладки и обходя трубы и участки, предназначенные для установки ванных, холодильников, шкафов и т.п.
3. Для простоты укладки следует применять металлическую монтажную ленту **DEVfast™**. Лента должна быть прочно прикреплена к основанию.
4. Датчик на проводе для измерения температуры пола должен быть проложен в гофрированной или медной трубке, внутренним диаметром от 10 мм до 20 мм. Трубку прокладывают по полу и по стене до монтажной коробки, в которой будет установлен терморегулятор. Трубка должна обеспечивать свободную замену датчика через монтажную коробку (отверстие в стене). На конце трубка должна быть заглушена (защищена) от попадания раствора. Трубку с датчиком крепят между линиями кабеля (с открытой стороны петли) на одном уровне с ними или немного выше.
5. Заливать кабель раствором следует с особой осторожностью и аккуратностью. Нагревательный кабель и соединительная муфта должны

быть полностью залиты раствором. Раствор не должен содержать острых камней, а заливка не должна содержать воздушных карманов. Между теплоизоляцией и нагревательным кабелем необходимо предусмотреть несгораемый слой (предварительная тонкая стяжка, металлическая мелкоячеистая сетка или ламинированная фольга). При продавливании нагревательного кабеля в теплоизоляцию или образовании воздушных карманов вокруг него, температура кабеля может подняться выше допустимой и вывести его из строя.

6. Если конструкция пола обладает большими теплопотерями, то есть расположена на грунте, балконной плите, или над проездом, не отапливаемым подвалом, обязательно необходима установка жесткого теплоизолирующего материала толщиной не менее 20 мм! Следует применять специальные теплоизоляционные материалы для пола, с коэффициентом прочности на сжатие при 10% деформации более 0,2 Н/мм² и коэффициентом водопоглощения не более 0,2% от объема.

7. При укладке нагревательного кабеля в цементно-песчаную стяжку запрещается его включение до полного затвердевания раствора (не менее 28 дней). При заливке другими типами растворов нужно соблюдать рекомендации производителя.

ДОПОЛНЕНИЕ: При определении конструкции пола (толщина стяжки, наличие гидроизоляции, теплоизоляции, крепление покрытия и т.п.) необходимо руководствоваться СНиП и правилами и рекомендациями производителя.

8. Управление нагревом осуществляют с помощью терморегулятора. При комфортном подогреве (система «Теплый пол» — вспомогательное отопление) используют терморегулятор с датчиком температуры пола, а при полном отоплении — с датчиком температуры воздуха или регулятор с комбинацией датчиков: температуры пола — для ограничения максимальной температуры поверхности пола — и воздуха. Максимально допустимая температура поверхности деревянного пола, уложенного непосредственно на бетонное основание, равна 27°C. Обычно для деревянного пола толщиной до 15 мм в терморегуляторе устанавливают ограничение в 30°C, при больших толщинах — около 35°C.

9. Выход на заданный режим работы системы произойдет в течение 1–3 дней после включения. Это время зависит от конструкции пола, глубины залегания кабеля, наличия теплоизоляции и особенностей здания.

Обслуживание и ремонт DEVIwarranty™

Компания предоставляет следующие гарантийные обязательства:

1. 20 лет полной гарантии с компенсацией стоимости ремонтных работ и покрытия пола на все кабели и маты **DEVI**, *за исключением кабелей, поставляемых на катушках (без соединительных и концевых муфт и соединительных, силовых кабелей).
2. 10-летняя гарантия распространяется на товар **DEVicell™**.
3. 5-летняя гарантия распространяется на товар **DEVIdry™**, саморегулируемые кабели, кроме DPH-10, и крепежные элементы к ним, а также, на новый терморегулятор **DEVireg™ Touch**.
4. 2-летняя гарантия распространяется на все остальные продукты компании.

На всех продуктах, на которые распространяется полная 20-летняя гарантия, нанесены специальные стикеры, указывающие срок гарантии и компенсацию стоимости ремонта и покрытия.



Гарантия предоставляется при условии установки системы сертифицированным монтажником и наличии правильно заполненных гарантийных паспортов. Гарантия предоставляется на товары, произведенные с 1 сентября 2013 года. Срок службы нагревательного кабеля или мата, установленных в бетон или плиточный клей, составляет не менее 50 лет.

Для систем снеготаяния, установленных на крышах, необходимо перед наступлением заморозков провести визуальный осмотр нагревательного кабеля и крыши и при необходимости очистить желоба и водостоки от сухих листьев, елочных иголок и т.п. Перед включением системы необходимо проверить омическое сопротивление кабеля и сопротивление его изоляции.

При повреждении кабеля или выхода из строя терморегулятора необходимо обратиться в сервисную службу **DEVI**. Сервисная служба обладает уникальным оборудованием по поиску неисправностей нагревательного кабеля. Нет необходимости вскрывать весь пол. Специальные ремонтные наборы позволяют полностью восстановить работоспособность кабеля.

Представительство DEVI
в России:

ООО «Данфосс», Москва
143581, Московская область,
Истринский район,
с.п. Павло-Слободское,
деревня Лешково, 217
тел. (495) 258-07-10
факс (495) 926-73-64

www.devi.ru
www.devi-club.ru

№ 1!

**Мы работаем с 1942 года и
считаем себя профессионалами
в своей области!**

●
**ПРОИЗВОДСТВО НА СОБСТВЕННЫХ
ЗАВОДАХ В ДАНИИ,
ПОЛЬШЕ И ФРАНЦИИ!**

●
**ПОЛНОЕ СООТВЕТСТВИЕ
ЕВРОПЕЙСКИМ СТАНДАРТАМ!
(соответствие, пожарная
безопасность, экология, менеджмент)**

●
**ПОСТАВКИ ПРОДУКЦИИ
В 66 СТРАН МИРА!**

●
**ЭКОЛОГИЧЕСКИ ЧИСТЫЕ
МАТЕРИАЛЫ!**

●
**ИНТЕЛЛЕКТУАЛЬНЫЕ
СИСТЕМЫ УПРАВЛЕНИЯ!**

●
**ТЕХНИЧЕСКАЯ ПОДДЕРЖКА,
ГАРАНТИЯ, ВЫСОКИЙ УРОВЕНЬ
СЕРВИСА!**

DEVI® 