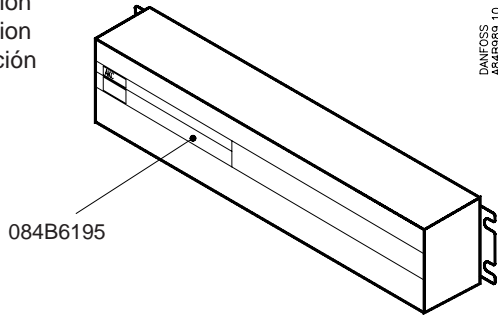
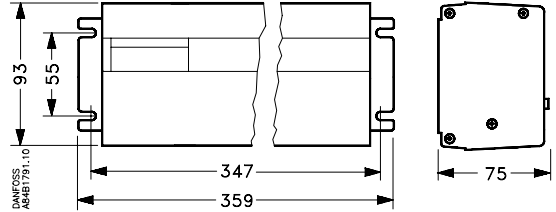




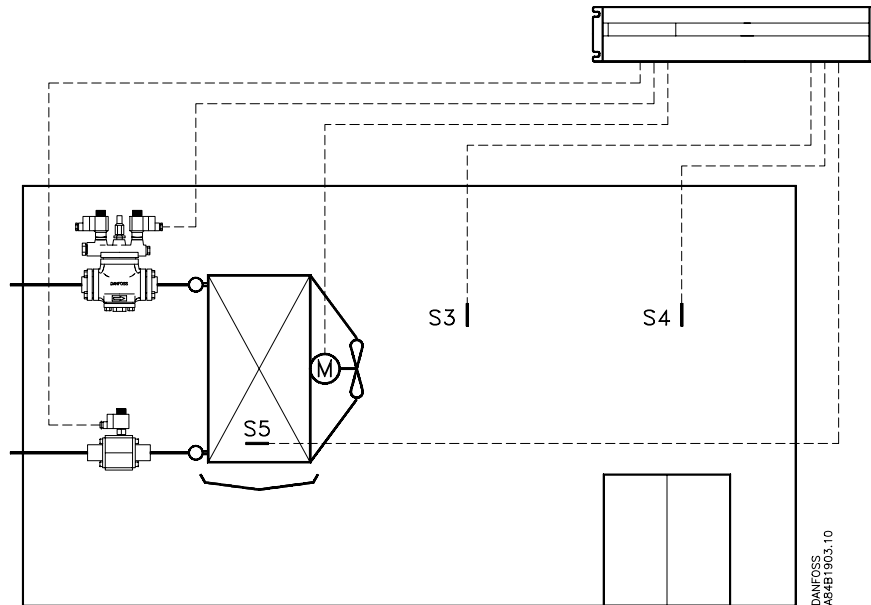
Identifikation
Identification
Identificación



DANFOSS
AG4E989.10



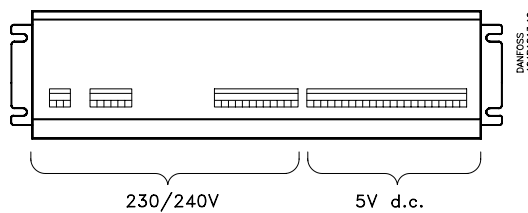
Princip
Principle
Montageprinzip
Principe



DANFOSS
AG4E1903.10

Følerkabel: 3.5 m < l < 50 m : 0.75 mm²
 Sensor cable: 50 m < l < 100 m : 1.5 mm²
 Fühlerleitung: 100 m < l : 2.5 mm²
 Câble de capteur:

Spændinger
Voltage
Spannungen
Tensions

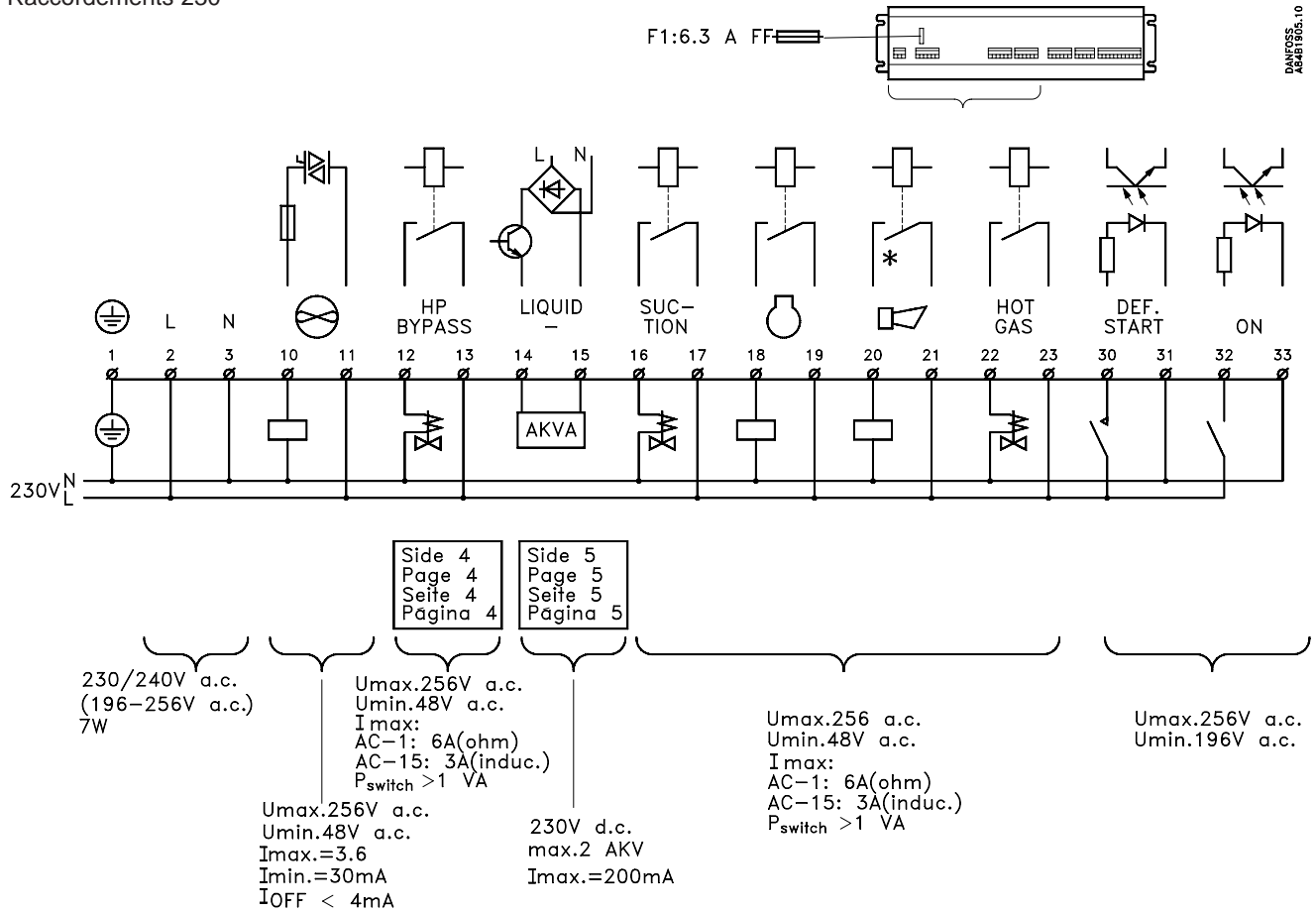


DANFOSS
AG4E1903.10

230/240V

5V d.c.

230 V tilslutninger
230 V connections
230-V-Anschlüsse
Raccordements 230



* Ved 230 V a.c. på klemme 2 og 3 vil relækontakten være sluttet, når der ikke er alarm
At 230 V a.c. on terminals 2 and 3 the relay switch will be closed when there is no alarm
Bei 230 V Wechselfspannung an den Klemmen 2 und 3 ist der Relaiskontakt geschlossen, wenn kein Alarm vorliegt
Si les bornes 2 et 3 sont alimentées en 230 V, le contact de relais est fermé s'il n'y a pas d'alarme.

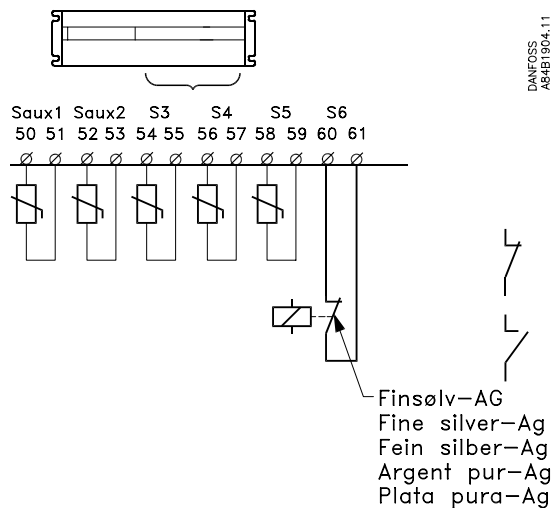
1 Jordforbindelse
2-3 Nettiislutning
10-11 Ventilator
12-13 Bypass ventil
14-15 Væskeventil
16-17 Sugeventil
18-19 Kompressor
20-21 Alarm
22-23 Varmgasventil
30-31 Start afrimning
32-33 Tvangslukning af væskeventil.

1 Erdungsklemme
2-3 Netzanschluß
10-11 Lüfter
12-13 Rahmenheizung
14-15 Flüssigkeitsventil
16-17 Saugventil
18-19 Verdichter
20-21 Alarm
22-23 Heißgasventil
30-31 Abtaustart
32-33 Zwangsschließung des Flüssigkeitsventils

1 Earth connection
2-3 Mains connection
10-11 Fan
12-13 Rail heat
14-15 Suction valve
16-17 Gas defrost
18-19 Compressor
20-21 Alarm
22-23 Hotgas valve
30-31 Defrost start
32-33 Forced closing of liquid valve

1 Mise à la terre
2-3 Réseau
10-11 Ventilateur
12-13 Cordons chauffants
14-15 Vanne de liquide
16-17 Vanne d'aspiration
18-19 Compresseur
20-21 Alarme
22-23 Vanne de gaz chaud
30-31 Top de dégivrage
32-33 Fermeture forcée de la vanne de liquide

Følertilslutning
 Sensor connection
 Fühleranschluß
 Raccordement des capteurs



Saux1: Temperaturføler til logging
 Saux2: Temperaturføler til logging
 S3: Føler til registrering af rummets lufttemperatur
 S4: Føler til registrering af rummets lufttemperatur (ekstra føler)
 S5: Føler til brug ved afrimningsstop
 S6: Signal fra el-tarif funktion
 (kortsluttet indgang giver ændret termostatindstilling. Åben indgang er normaldrift)

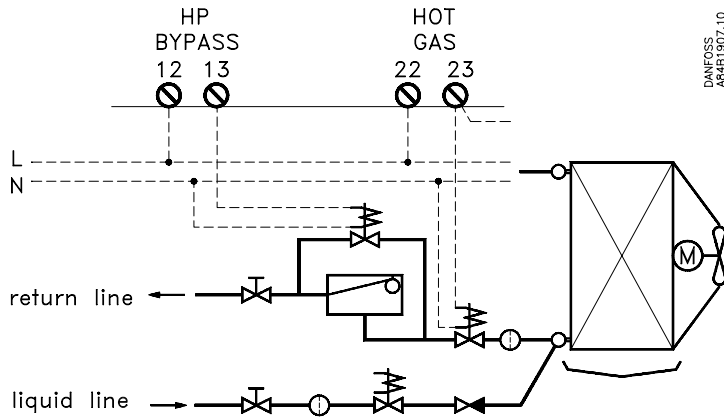
Saux 1: Temperature sensor for logging
 Saux 2: Temperature sensor for logging
 S3: Sensor for registration of the room's air temperature
 S4: Sensor for registration of the room's air temperature (extra sensor)
 S5: Sensor used for defrost stop
 S6: Signal from electricity rate function
 (shortcircuited input changes the thermostat setting. Open input = normal operation)

Saux1: Temperaturfühler zur Meßpunktaufnahme
 Saux2: Temperaturfühler zur Meßpunktaufnahme
 S3: Fühler zur Erfassung der Lufttemperatur des Raums
 S4: Fühler zur Erfassung der Lufttemperatur des Raums (zusätzlicher Fühler)
 S5: Fühler zur Anwendung bei Abtaustopp
 S6: Signal von der Stromtarif-Funktion
 (Kurzgeschlossener Eingang verursacht geänderte Thermostateinstellung.
 Offener Eingang entspricht Normalbetrieb.)

Saux1: Sonde de température pour enregistrement
 Saux2: Sonde de température pour enregistrement
 S3: Sonde pour enregistrer la température de l'air dans la chambre
 S4: Sonde supplémentaire pour enregistrer la température de l'air dans la chambre
 S5: Sonde d'arrêt du dégivrage
 S6: Signal en provenance de la fonction tarifaire
 (entrée fermée : modification du réglage du thermostat ; entrée ouverte :
 fonctionnement normal)

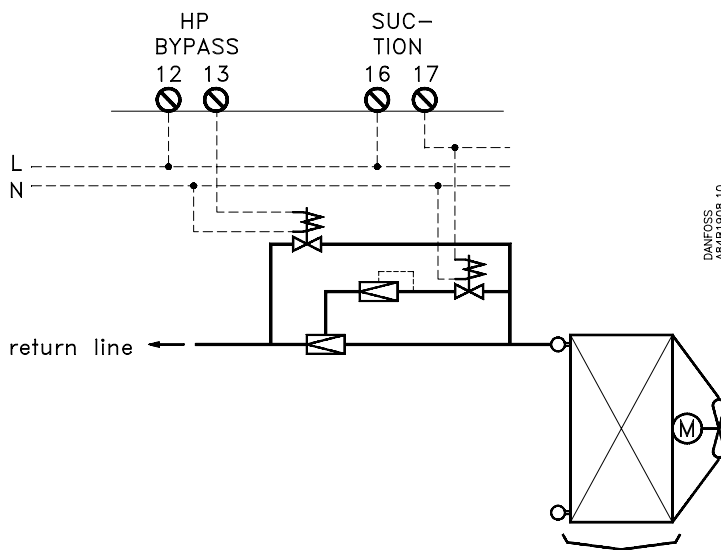
Eksempler på tilslutning til HP-BYPASS
 Examples of connections to HP-BYPASS
 Anschlußbeispiele an den HP-BYPASS
 Exemples de raccordement de la bipasse HP

1



DANFOSS
 AB4B1907.10

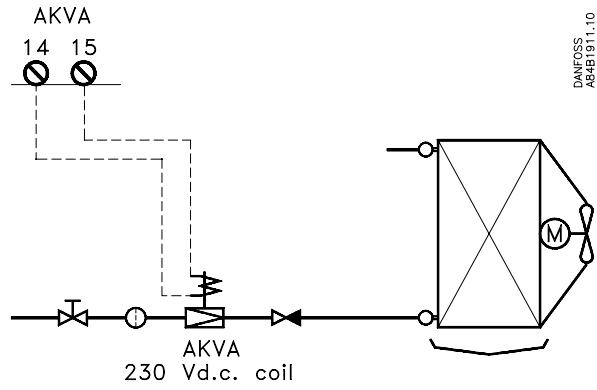
2



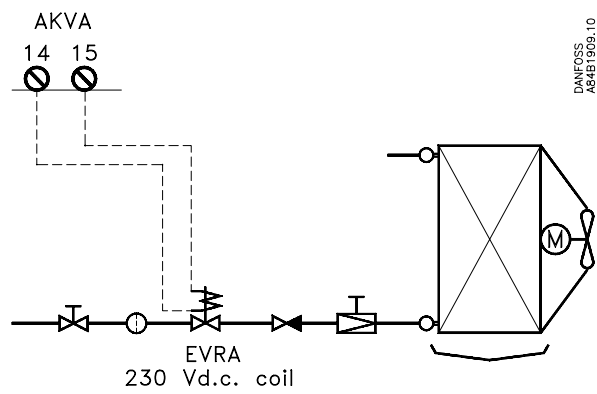
DANFOSS
 AB4B1308.10

Eksempler på tilslutning af væskeventilen
 Examples of liquid valve connections
 Anschlußbeispiele des Flüssigkeitsventils
 Exemples de raccorde de la vanne de liquide

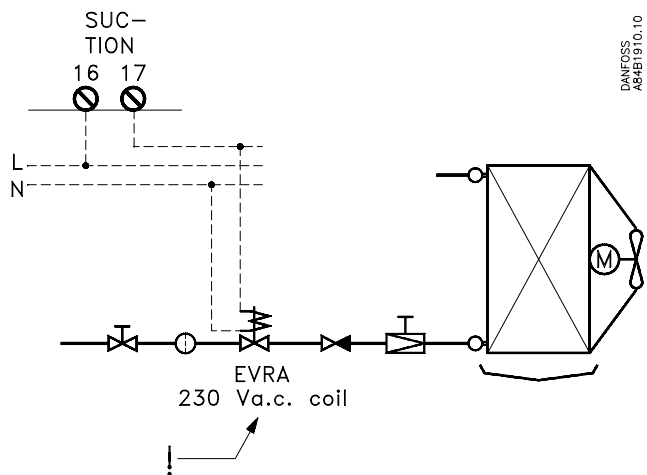
1



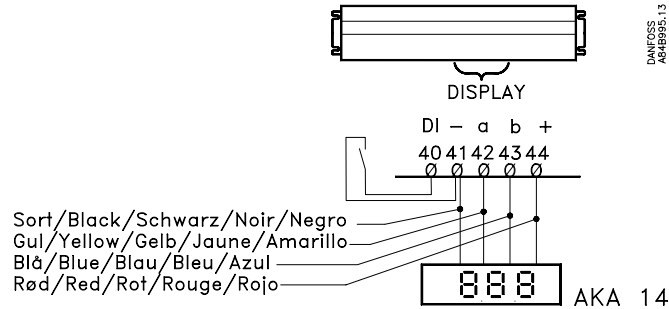
2



3



Display
Afficheur



DANFOSS
A84B995.13

Der kan tilsluttes et display type AKA 14 til hver regulering ($I_{max.} = 30 \text{ mA}$)

To each control a display type AKA 14 can be connected ($I_{max.} = 30 \text{ mA}$)

An jede Regelung kann ein Display Typ AKA 14 angeschlossen werden ($I_{max.} = 30 \text{ mA}$)

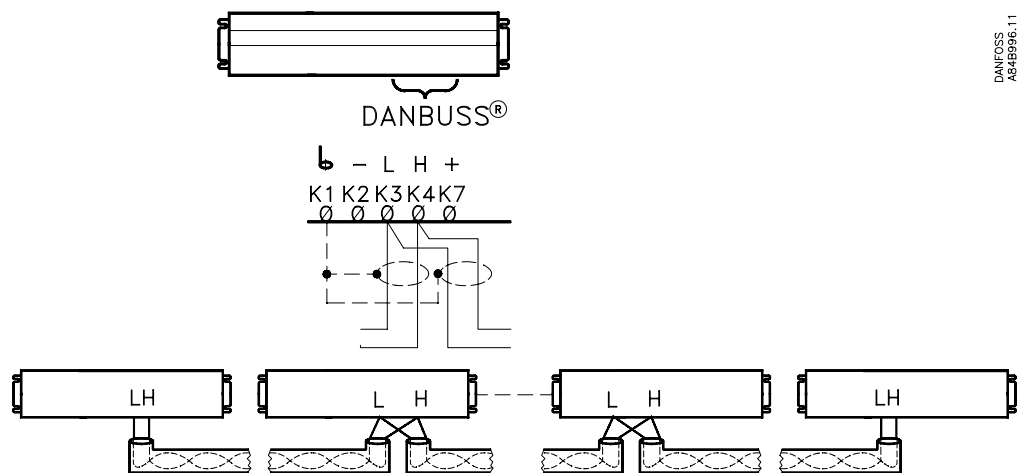
Chaque section de régulation accepte un afficheur type AKA 14 ($I_{max.} = 30 \text{ mA}$)

DI:

Reserveret funktion
Dedicated function
Reservierte Funktion
Fonction réservée

$U = 10 \text{ V d.c.}$
 $I_{max.} = 5 \text{ mA}$
 $R_1 = 2 \text{ k}\Omega$

Datasignal
Data signal
Datenübertragung
Signal de données



DANFOSS
A84B996.11

Datasignalet videreføres fra regulator til regulator (L-L og H-H)

Det er vigtigt at installationen af datakommunikationskablet udføres korrekt. Se separat litteratur nr. RC.0X.A

The data signal continues from controller to controller (L-L and H-H)

The correct installation of the data communication cable is highly important. Please refer to separate literature no. RC.0X.A

Das Datenübertragungs-Ringleitung wird von Regler zu Regler weitergeführt (L-L und H-H)

Der korrekten Installation des Datenkommunikationskabels muß besondere Aufmerksamkeit geschenkt werden. Siehe Ergänzungsliteratur Nr. RC.0X.A

Le signal de données est transféré de régulateur en régulateur (L-L et H-H)

L'installation correcte du câble de transmission est essentielle. Voir la documentation spéciale RC.0X.A

Indstilling af BUSTERM
 Setting of BUSTERM
 Einstellung des BUSTERM
 Réglage de BUSTERM (bouclage du câble)

På apparater, der viderefører datasignalet, sættes omskifteren i stilling OFF. På øvrige apparater i stilling ON.

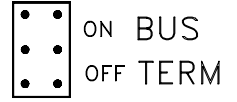
On units transferring the data signal the changeover switch must be set in position OFF. On other units in position ON.

Bei Reglern, die das Datensignal weitergeben, wird der Umschalter auf Position OFF gestellt. An den übrigen Reglern auf Position ON (am Ende des Ringleitung).

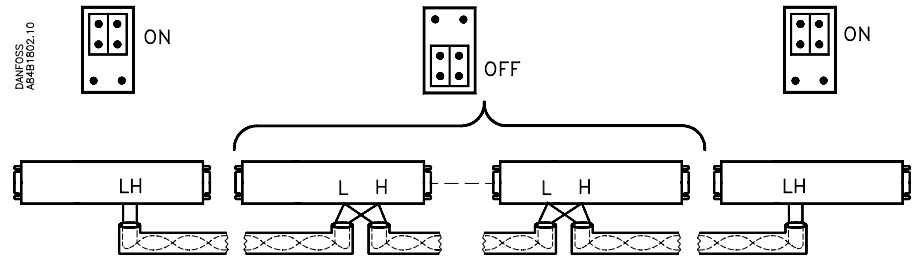
Sur les appareils qui doivent transférer le signal, mettre ce sélecteur en position OFF, sur les autres sur ON.



DANFOSS
AB4BT797.10



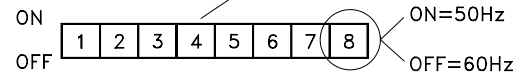
Fabriksindstilling: OFF
 Factory setting: OFF
 Betriebsstellung: OFF
 Réglage départ usine: OFF



Indstilling af adressekode og netfrekvens
 Setting of address code and mains frequency
 Einstellen des Adressencodes und der Netzfrequenz.
 Réglage de l'adresse et de la fréquence d'alimentation



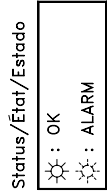
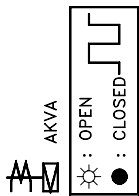
DANFOSS
AB4BT794.10



"1" = ON, "0" = OFF

1	2	3	4	5	6	7	No.	1	2	3	4	5	6	7	No.	1	2	3	4	5	6	7	No.	1	2	3	4	5	6	7	No.
1	0	0	0	0	0	0	1	1	1	1	1	0	0	31	1	0	1	1	1	1	0	61	1	1	0	1	1	0	1	91	
0	1	0	0	0	0	0	2	0	0	0	0	0	1	0	32	0	1	1	1	1	1	0	62	0	0	1	1	1	0	1	92
1	1	0	0	0	0	0	3	1	0	0	0	0	1	0	33	1	1	1	1	1	1	0	63	1	0	1	1	1	0	1	93
0	0	1	0	0	0	0	4	0	1	0	0	0	1	0	34	0	0	0	0	0	0	1	64	0	1	1	1	1	0	1	94
1	0	1	0	0	0	0	5	1	1	0	0	0	1	0	35	1	0	0	0	0	0	1	65	1	1	1	1	1	0	1	95
0	1	1	0	0	0	0	6	0	0	1	0	0	1	0	36	0	1	0	0	0	0	1	66	0	0	0	0	0	1	1	96
1	1	1	0	0	0	0	7	1	0	1	0	0	1	0	37	1	1	0	0	0	0	1	67	1	0	0	0	0	1	1	97
0	0	0	1	0	0	0	8	0	1	1	0	0	1	0	38	0	0	1	0	0	0	1	68	0	1	0	0	0	1	1	98
1	0	0	1	0	0	0	9	1	1	1	0	0	1	0	39	1	0	1	0	0	0	1	69	1	1	0	0	0	1	1	99
0	1	0	1	0	0	0	10	0	0	0	1	0	1	0	40	0	1	1	0	0	0	1	70	0	0	1	0	0	1	1	100
1	1	0	1	0	0	0	11	1	0	0	1	0	1	0	41	1	1	1	0	0	0	1	71	1	0	1	0	0	1	1	101
0	0	1	1	0	0	0	12	0	1	0	1	0	1	0	42	0	0	0	1	0	0	1	72	0	1	1	0	0	1	1	102
1	0	1	1	0	0	0	13	1	1	0	1	0	1	0	43	1	0	0	1	0	0	1	73	1	1	1	0	0	1	1	103
0	1	1	1	0	0	0	14	0	0	1	1	0	1	0	44	0	1	0	1	0	0	1	74	0	0	0	1	0	1	1	104
1	1	1	1	0	0	0	15	1	0	1	1	0	1	0	45	1	1	0	1	0	0	1	75	1	0	0	1	0	1	1	105
0	0	0	0	1	0	0	16	0	1	1	1	0	1	0	46	0	0	1	1	0	0	1	76	0	1	0	1	0	1	1	106
1	0	0	0	1	0	0	17	1	1	1	1	0	1	0	47	1	0	1	1	0	0	1	77	1	1	0	1	0	1	1	107
0	1	0	0	1	0	0	18	0	0	0	0	1	1	0	48	0	0	1	1	0	0	1	78	0	0	1	1	0	1	1	108
1	1	0	0	1	0	0	19	1	0	0	0	1	1	0	49	1	1	1	1	0	0	1	79	1	0	1	1	0	1	1	109
0	0	1	0	1	0	0	20	0	1	0	0	1	1	0	50	0	0	0	0	1	0	1	80	0	1	1	1	0	1	1	110
1	0	1	0	1	0	0	21	1	1	0	0	1	1	0	51	1	0	0	0	1	0	1	81	1	1	1	1	0	1	1	111
0	1	1	0	1	0	0	22	0	0	1	0	1	1	0	52	0	1	0	0	1	0	1	82	0	0	0	0	1	1	1	112
1	1	1	0	1	0	0	23	1	0	1	0	1	1	0	53	1	1	0	0	1	0	1	83	1	0	0	0	1	1	1	113
0	0	0	1	1	0	0	24	0	1	1	0	1	1	0	54	0	0	1	0	1	0	1	84	0	1	0	0	1	1	1	114
1	0	0	1	1	0	0	25	1	1	1	0	1	1	0	55	1	0	1	0	1	0	1	85	1	1	0	0	1	1	1	115
0	1	0	1	1	0	0	26	0	0	0	1	1	1	0	56	0	1	1	0	1	0	1	86	0	0	1	0	1	1	1	116
1	1	0	1	1	0	0	27	1	0	0	1	1	1	0	57	1	0	1	0	1	0	1	87	1	0	1	0	1	1	1	117
0	0	1	1	1	0	0	28	0	1	0	1	1	1	0	58	0	0	0	1	1	0	1	88	0	1	1	0	1	1	1	118
1	0	1	1	1	0	0	29	1	1	0	1	1	1	0	59	1	0	0	1	1	0	1	89	1	1	1	0	1	1	1	119
0	1	1	1	1	0	0	30	0	0	1	1	1	1	0	60	0	1	0	1	1	0	1	90	0	0	0	1	1	1	1	120

Reserveisikring: 6,3 A FF
 Spare fuse: 6,3 A FF
 Fusible de recharge: 6,3 A ultra rapide
 Reserveisicherung: 6,3 A FF



DANFOSS
 5501966.10

AKC 151R

