



REFRIGERATION AND
AIR CONDITIONING

Instructions

AK-CC 450



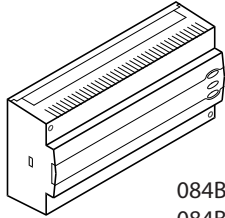
084R9996



R18LM352

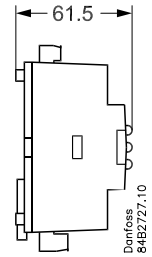
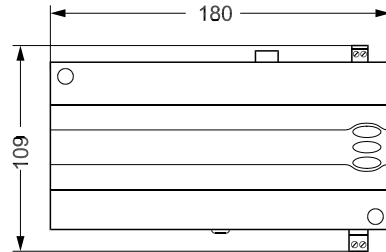


Identification



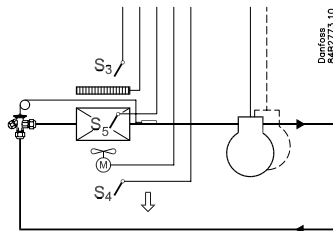
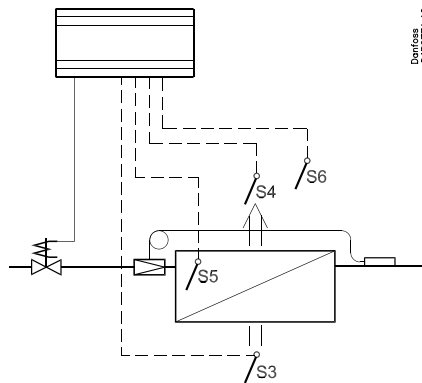
084B8022 /
084B8023

Dimensions

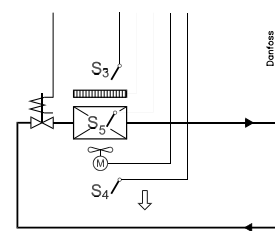


Danfoss
844B272.10

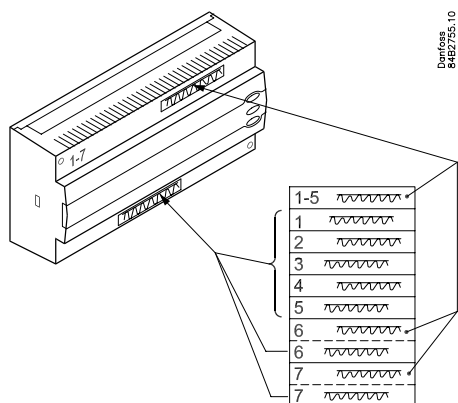
Principle



Expansion valve



Brine valve



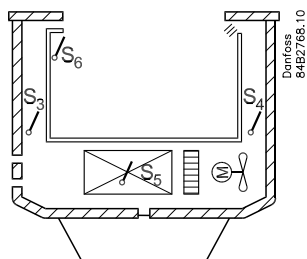
Danfoss
84B2755.10

Fra fabrikken er regulatoren leveret med skilte, der angiver anvendelse 1.
Hvis du benytter en anden anvendelse, er der medleveret skilte, så du kan montere det aktuelle.

The controller is provided with signs from the factory indicating application 1.
If you employ another use, signs are provided so that you can mount the relevant one.

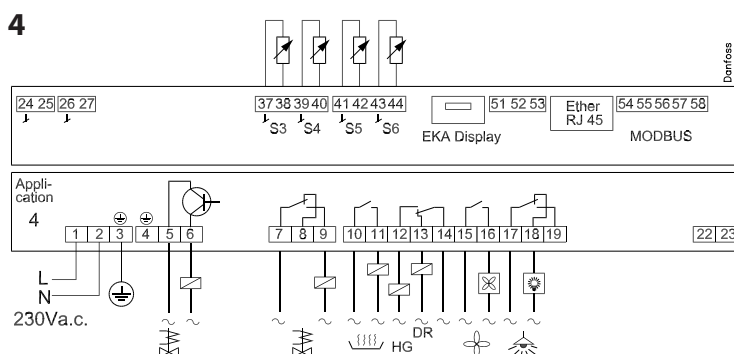
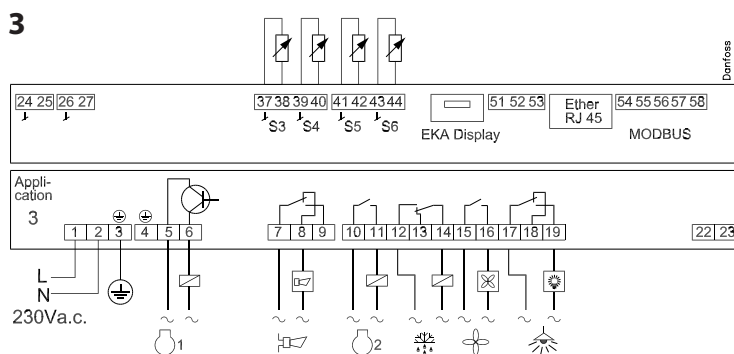
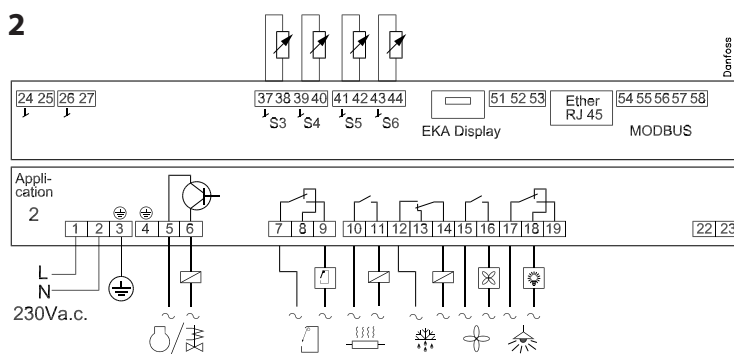
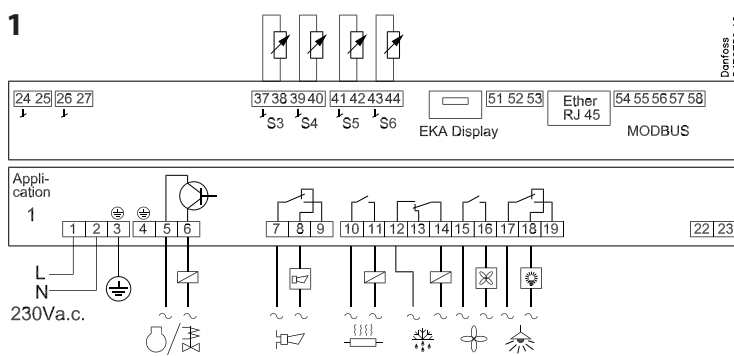
Werkseitig wird der Regler mit Schildern geliefert, die Anwendung 1 angeben.
Wenn Sie eine andere Anwendung verwenden, so montieren Sie bitte das entsprechende der mitgelieferten Schilder.

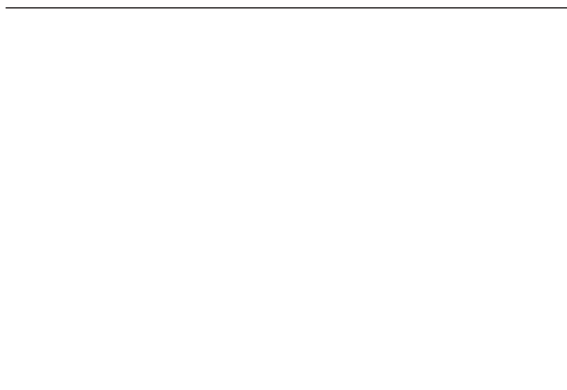
Les régulateurs sortis d'usine sont livrés avec une étiquette indiquant l'utilisation 1.
Si vous optez pour une autre utilisation, des plaques sont jointes pour vous permettre de monter la plaque adéquate.



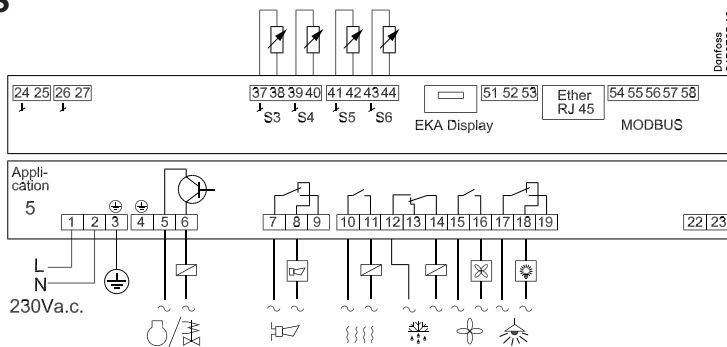
Danfoss
84B2768.10

1 - 5

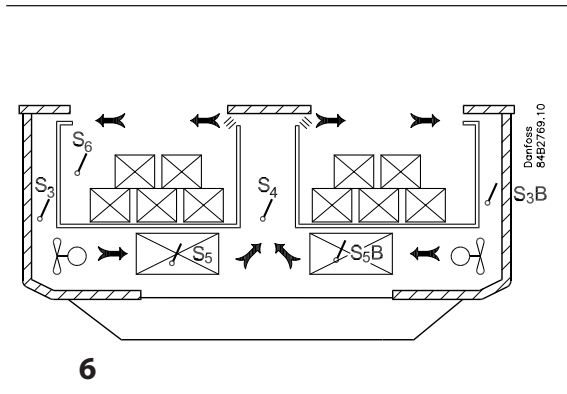




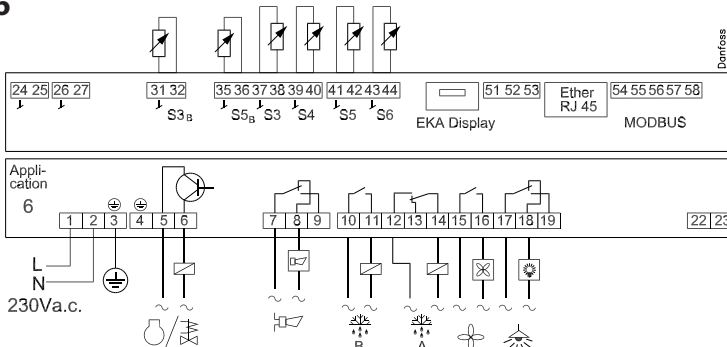
5



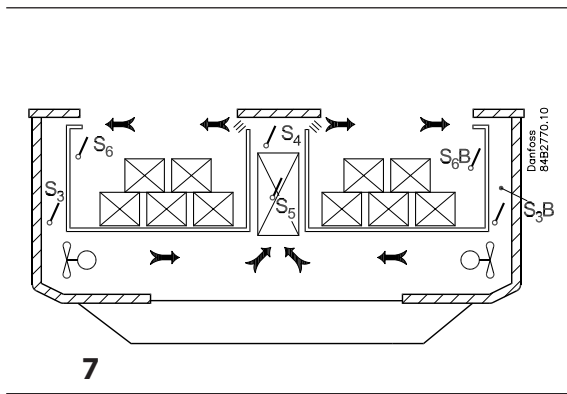
Danfoss
84B2765.10



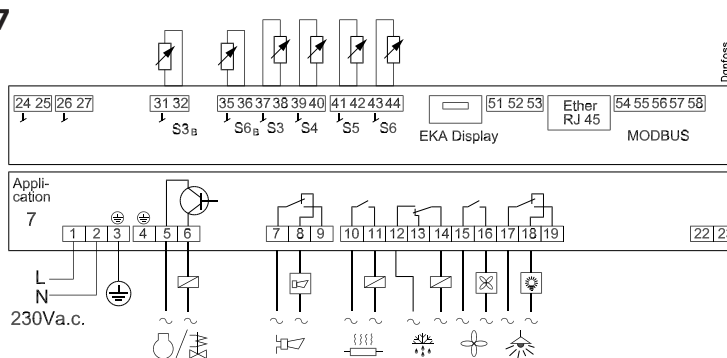
6



Danfoss
84B2764.10



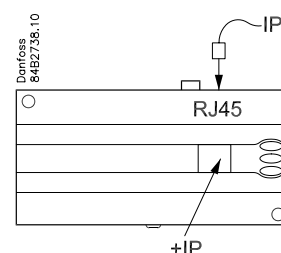
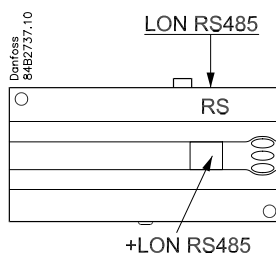
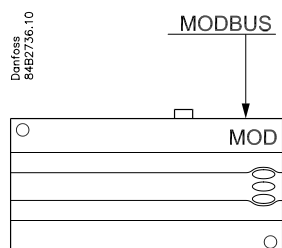
7



Danfoss
84B2765.10

Datakommunikation
Data communication
Datenkommunikation
Transmission de données

- Vigtigt** Alle tilslutninger til datakommunikationen MODBUS og RS 485, skal overholde de krav, der stilles til datakommunikationskabler. Se litteratur: RC8AC
- Important** All connections to the data communication MODBUS and RS 485 must comply with the requirements for data communication cables. See literature: RC8AC.
- Wichtig** Alle Anschlüsse an die Datenkommunikation MODBUS und RS 485 müssen die Anforderungen erfüllen, die an Datenkommunikationskabel gestellt werden. Siehe Literatur: RC8AC
- Important** Tout raccordement au système de données MODBUS et à RS 485 doit satisfaire à la norme applicable pour les câbles de transmission de données. Voir documentation : RC8AC



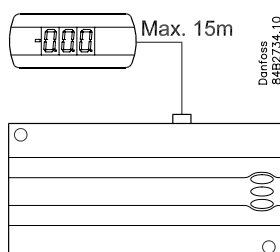
System manager
/ Gateway

AK-SM....

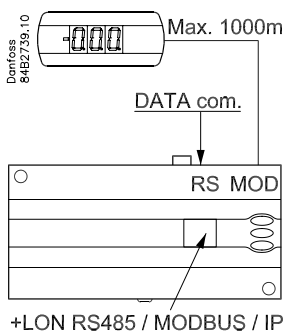
AKA 245 version 6.20+ /
 AK-SM...

Display EKA 163 / 164

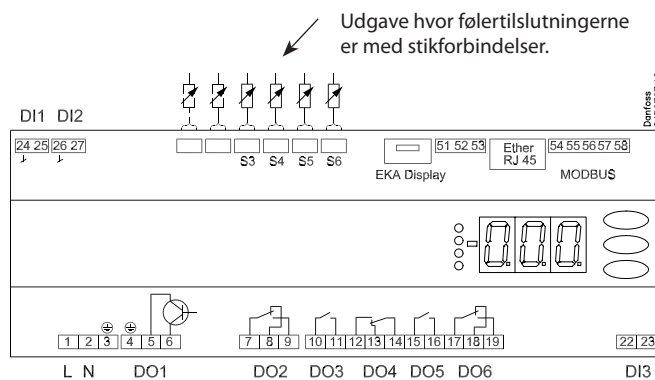
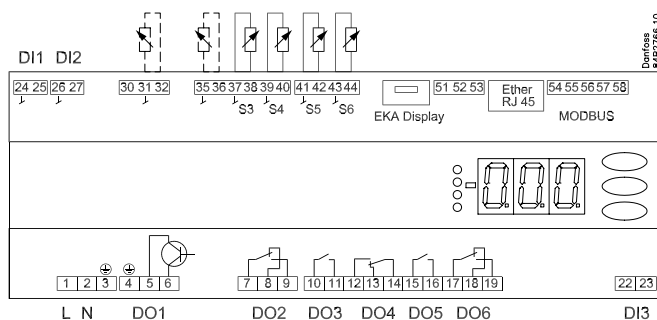
L < 15 m



L > 15 m



Tilslutninger



Øversigt over udgange og anvendelser.

Se også el-diagrammerne tidligere i instruktionen

Application	DO1	DO2	DO3	DO4	DO5	DO6	DI1	DI2	DI3	AI1	AI2	AI3	AI4	AI5	AI6	
1							●	●	●				S3	S4	S5	S6
2							●	●	●				S3	S4	S5	S6
3							●	●	●				S3	S4	S5	S6
4							●	●	●				S3	S4	S5	S6
5							●	●	●				S3	S4	S5	S6
6							●	●	●	S3B	S5B	S3A	S4	S5	S6	
7							●	●	●	S3B	S6B	S3A	S4	S5	S6A	

DI1

Digitalt indgangssignal.
Den definerede funktion er aktiv, når indgangen kortsluttes / åbnes. Funktionen defineres i o02.

DI2

Digitalt indgangssignal.
Den definerede funktion er aktiv, når indgangen kortsluttes / åbnes. Funktionen defineres i o37.

S3, S4, S5, S6, S3B, S5B, S6B

Pt 1000 ohm føler eller PTC 1000 ohm føler. Alle skal være af samme type.

S3, luftføler, placeres i den varme luft før fordamperen
S4, luftføler, placeres i den kolde luft efter fordamperen
(behovet for enten S3 eller S4 kan være fravalgt i konfigurationen)

S5, afrimingsføler, placeres på fordamperen

S6, produktføler

EKA Display

Hvis der skal være ekstern aflæsning / betjening af regulatoren, kan der tilsluttes et display type EKA 163B eller EKA 164B.

RS485 (terminal 51, 52, 53)

Til datakommunikation, men kun hvis der indsættes et datakommunikationsmodul i regulatoren. Modulet kan være et LON RS485 eller et MODBUS.

Terminal 51 = skærm

Terminal 52 = A (A+)

Terminal 53 = B (B-)

(Ved LON RS485 og gateway type AKA 245, skal gatewayen være version 6.20 eller nyere.)

RJ45

Til datakommunikation, men kun hvis der indsættes et TCP/IP-modul i regulatoren.

MODBUS

Til datakommunikation.

Terminal 56 = skærm

Terminal 57 = A+

Terminal 58 = B-

(Alternativt kan klemmerne tilsluttes et eksternt display type EKA 163A eller 164A, men så kan de ikke benyttes til datakommunikation. En evt. datakommunikation skal så foretages på en af de andre måder.)

Forsyningsspænding

230 V a.c.

DO1

Tilslutning af magnetventil eller relæ til kompressor. Spolen skal være en 230 V a.c. spole.

DO2

Alarm

Der er forbindelse imellem terminal 7 og 8 i alarmsituationer, og når regulatoren er spændingsløs.

Natgardin

Der er forbindelse imellem terminal 7 og 9, når natgardinet skal være for / nede.

Sugeledningsventil

Der er forbindelse imellem terminal 7 og 9, når ventilen i sugeledningen skal være åben.

D03

Køling2, Kantvarme, Varmefunktion, Afrimning 2

Der er forbindelse imellem terminal 10 og 11, når funktionen skal være aktiv.

Varmelegeme i drypbakke

Der er forbindelse imellem terminal 10 og 11, når der varmes.

D04

Afrimning

Der er forbindelse imellem terminal 12 og 14, når der afrimes.

Varmgas / drænventil

Der er forbindelse imellem terminal 13 og 14 under normaldrift.

Der er forbindelse imellem terminal 12 og 14, når varmgasventilen skal åbne.

D05

Ventilator

Der er forbindelse imellem terminal 15 og 16, når ventilatoren er igang.

D06

Lysrelæ

Der er forbindelse imellem terminal 17 og 18, når lyset skal være tændt.

D13

Digitalt indgangssignal.

Signalet skal være en spænding på 0 / 230 V a.c.

Funktionen defineres i o84.

Datakommunikation

Hvis der anvendes datakommunikation, er det vigtigt, at installationen af datakommunikationskablet udføres korrekt.

Se separat litteratur nr. RC8AC...

Elektrisk støj

Kabler til følere, DI indgange og datakommunikation **skal** holdes adskilt fra andre elkabler:

- Benyt separate kabelbakker
- Hold afstand imellem kabler på mindst 10 cm
- Lange kabler på DI-indgangen skal undgås.

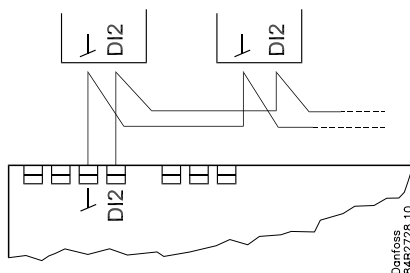
Installationshensyn

Utsigtet påvirkning kan medføre funktionsvigt af føler, regulator, ventil eller datakommunikation med deraf følgende driftsfejl på køleanlægget. Fx temperaturstigning eller væskegennemløb i fordamperen.

Danfoss påtager sig ikke ansvar for varer og dele i installationer, der beskadiges som følge af ovenstående fejl.

Ved installation påhviler det installatøren at foretage de nødvendige sikringer mod ovenstående fejl. Specielt henvises til nødvendigheden af signal til regulatoren, når kompressorer bliver stoppet, og til nødvendigheden af væskeopsamlere før kompressorerne.

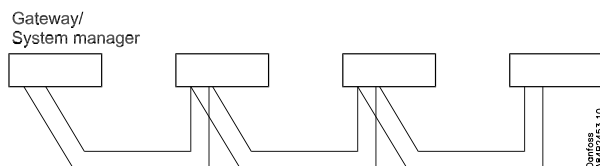
Koordineret afrimning via ledningsforbindelser



Følgende regulatorer kan kobles sammen på denne måde:
EKC 204A, AK-CC 210, AK-CC 250,
AK-CC 450, AK-CC 550

Kølingen genoptages, når alle regulatorer har "frigivet" signalet om afrimning.

Koordineret afrimning via datakommunikation



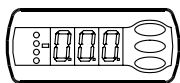
Opsætningen af hvilke regulatorer der skal koordinere deres afrimning foretages i gatewayen/system manageren.

Kølingen genoptages, når alle regulatorer har "frigivet" signalet om afrimning.

Betjening

Display

Værdierne bliver vist med tre cifre, og med en indstilling kan du bestemme, om temperaturen skal vises i °C eller i °F.



Lysdioder på fronten

Lysdioderne vil lyse, når det tilhørende relæ er aktiveret:



= køling



= afrimning



= ventilator i gang

Lysdioderne vil blinke, når der er en alarm.

I denne situation kan du kalde fejlkoden frem på displayet og udkoble / kvittere alarmen ved at trykke kortvarigt på den øverste knap.

Knapperne

Når du vil ændre en indstilling, vil den øverste og nederste knap give en højere eller en lavere værdi alt efter hvilken knap, du trykker på. Men før du kan ændre værdien, skal du have adgang ind i menuen. Det får du ved at trykke på den øverste knap i et par sekunder – så kommer du ind i rækken med parameterkoder. Find den parameterkode du vil ændre, og tryk så på den midterste knap så værdien for parameteren vises. Når du har ændret værdien, gemmer du den nye værdi ved igen at trykke på den midterste knap

Eksempler

Indstille en menu

1. Tryk på den øverste knap til parameteren r01 vises
2. Tryk på øverste eller nederste knap og find hen til den parameter, du vil indstille
3. Tryk på den midterste knap hvorefter værdien vises
4. Tryk på den øverste eller den nederste knap og indstil den nye værdi
5. Tryk igen på den midterste knap for at gemme værdien.

Udkoble alarmrelæ / kvittere alarm /se alarmkode

- Kort tryk på den øverste knap.
Hvis der er flere alarmkoder ligger de i en rullestak. Tryk på den øverste eller nederste knap for at se rullestakken igennem.

Indstille temperaturen

1. Tryk på den midterste knap hvorefter temperaturindstillingen vises
2. Tryk på den øverste eller den nederste knap og indstil den nye værdi
3. Tryk på den midterste knap for at gemme indstillingen.

Aflæse temperaturen ved afrimningsføleren (Eller produktføleren, hvis det er valgt i o92.)

- Kort tryk på den nederste knap

Manuel start eller stop af en afrimning

- Tryk på den nederste knap i 4 sekunder.

Kom godt igang

Med følgende procedure vil du få reguleringen startet hurtigst mulig:

- 1 Åbn parameter r12 og stop reguleringen (i et nyt og ikke tidligere indstillet apparat, vil r12 allerede være indstillet til 0, som betyder stoppet regulering)
- 2 Vælg elforbindelse ud fra tegningerne side 2 eller 3
- 3 Åbn parameter o61 og indstil elforbindelsesnummeret heri
- 4 Vælg derefter et sæt af forudindstillinger fra hjælpeskemaet

Hjælpeskema til indstillinger (quick setup)	Møbler			Rum		
	Afr. stop på			Afr. stop på		
	Tid	S5		Tid	S5	
Sæt af forudindstillinger (o62)	1	2	3	4	5	6
Temperatur (SP)	2°C	-2°C	-28°C	4°C	0°C	-22°C
Max. temp. indstilling (r02)	6°C	4°C	-22°C	8°C	5°C	-20°C
Min. temp. indstilling (r03)	0°C	-4°C	-30°C	0°C	-2°C	-24°C
Følesignal til termostaten. S4% (r15)	100%			0%		
Alarmgrænse høj (A13)	8°C	6°C	-15°C	10°C	8°C	-15°C
Alarmgrænse lav (A14)	-5°C	-5°C	-30°C	0°C	0°C	-30°C
Følesignal til alarmfunk. S4% (A36)	0%		100%	0%		
Interval imellem afrimn. (d03)	6 h	6h	12h	8h	8h	6h
Afrimningsføler: 0=time,1=S5, 2=S4 (d10)	0	1	1	0	1	1
DI1 config. (o02)	Møbelrengøring (=10)			Dørfunktion (=2)		
Følesignal til displayvisning. S4% (017)	0%					
Bemærk: For anvendelse 6 og 7 benyttes følervægtningen for S3/S4 følerne for termostat, alarmtermostat og displayudlæsning ikke, idet føleranvendelserne er prædefineret.						

- 5 Åbn parameter o62 og indstil nummeret for sættet af forudindstillinger. Herefter overføres de få udvalgte indstillinger til menuen

- 6 Åbn parameter r12 og start reguleringen

- 7 Se oversigten over fabriksindstillinger igennem. Værdierne i de grå felter er ændret iht. dit valg af forudindstillinger. — Foretag de nødvendige ændringer i de respektive parametre

- 8 Ved netværk. Indstil adressen i o03

- 9 Send adressen til systemenheden:

- Ved MODBUS: Aktivér skanfunktionen i systemenheden
- Hvis der er indsat et andet datakommunikationskort i regulatoren:
 - LON RS485: Aktivér funktionen o04
 - Ethernet: Anvend MAC-adressen

Menuoversigt

Funktion	Parametre		El-diagram side 2 eller 3							Min. værdi	Max. værdi	Fabriksindstilling	Aktuel indstilling	
	Kode		1	2	3	4	5	6	7					
Normaldrift														
Temperatur (setpoint)		---	1	1	1	1	1	1	1	1	-50°C	50°C	2	
Termostat														
Differens		r01	1	1	1	1	1	1	1	1	0.1 K	20 K	2	
Max. begrænsning af setpunktsindstilling		r02	1	1	1	1	1	1	1	1	-49°C	50°C	50	
Min. begrænsning af setpunktsindstilling		r03	1	1	1	1	1	1	1	1	-50°C	49°C	-50	
Justering af temperaturvisning		r04	1	1	1	1	1	1	1	1	-10	10	0	
Temperaturrehed (°C/°F)		r05	1	1	1	1	1	1	1	1	0/°C	1/F	0°C	
Korrektion af signalet fra S4		r09	1	1	1	1	1	1	1	1	-10 K	10 K	0	
Korrektion af signalet fra S3		r10	1	1	1	1	1	1	1	1	-10 K	10 K	0	
Manuel service, Stop regulering, Start regulering (-1, 0, 1)		r12	1	1	1	1	1	1	1	1	-1	1	0	
Referenceforskydning under natdrift		r13	1	1	1	1	1	1	1	1	-25 K	25 K	0	
Termostatfunktionen defineres 1 = ON/OFF, 2 = Pulsbreddemodulerende (PWM)		r14	1	1	1	1	1	1	1	1	1	2	1	
Definition og evt. vægtning af termostatfølere - S4% (100%=S4, 0%=S3)		r15	1	1	1	1	1				0%	100%	100	
Tid imellem smelteperioder		r16	1	1	1	1	1	1	1	1	0 hrs	10 hrs	1	
Smelteperiodens varighed		r17	1	1	1	1	1	1	1	1	0 min.	10 min.	5	
Temperaturindstilling for termostatbånd 2. Som differens benyttes r01		r21	1	1	1	1	1	1	1	1	-50°C	50°C	2	
Korrektion af signalet fra S3B		r53								1	1	-10 K	10 K	0
Korrektion af signalet fra S6		r59	1	1	1	1	1	1	1	1	-10 K	10 K	0	
Korrektion af signalet fra S6B		r60								1	-10 K	10 K	0	
Definition og evt. vægtning af termostatfølere, når natafdækningen er på. (100%=S4, 0%=S3)		r61		1							0%	100%	100	
Varmefunktion Neutralzone imellem køle- og varmfunktion		r62							1		0 K	50 K	2	
Tidsforsinkelse ved skift fra køle- til varmfunktion		r63							1		0 min.	240 min.	0	
Alarmer														
Forsinkelse på temperaturalarm		A03	1	1	1	1	1	1	1	1	0 min.	240 min.	30	
Forsinkelse på døralarm		A04	1	1	1	1	1	1	1	1	0 min.	240 min.	60	
Forsinkelse på temperaturalarm efter afrimning		A12	1	1	1	1	1	1	1	1	0 min.	240 min.	90	
Høj alarmgrænse for termostat 1		A13	1	1	1	1	1	1	1	1	-50°C	50°C	5	
Lav alarmgrænse for termostat 1		A14	1	1	1	1	1	1	1	1	-50°C	50°C	-30	
Høj alarmgrænse for termostat 2		A20	1	1	1	1	1	1	1	1	-50°C	50°C	5	
Lav alarmgrænse for termostat 2		A21	1	1	1	1	1	1	1	1	-50°C	50°C	-30	
Høj alarmgrænse for S6-føleren ved termostat 1		A22	1	1	1	1	1	1	1	1	-50°C	50°C	5	
Lav alarmgrænse for S6-føleren ved termostat 1		A23	1	1	1	1	1	1	1	1	-50°C	50°C	-30	
Høj alarmgrænse for S6-føleren ved termostat 2		A24	1	1	1	1	1	1	1	1	-50°C	50°C	5	
Lav alarmgrænse for S6-føleren ved termostat 2		A25	1	1	1	1	1	1	1	1	-50°C	50°C	-30	
S6 alarmens forsinkelsestid Med indstilling = 240, vil S6-alarmen blive udeladt		A26	1	1	1	1	1	1	1	1	0 min.	240 min.	30	
Alarmforsinkelsestid efter signal på DI1 indgangen		A27	1	1	1	1	1	1	1	1	0 min.	240 min.	30	
Alarmforsinkelsestid efter signal på DI2 indgangen		A28	1	1	1	1	1	1	1	1	0 min.	240 min.	30	
Signal til alarmtermostaten. (100%=S4, 0%=S3)		A36	1	1	1	1	1				0%	100%	100	
Forsinkelse på S6 (produktføleralarm) efter afrimning		A52	1	1	1	1	1	1	1	1	0 min.	240 min.	90	
Forsinkelse på en S3B alarm under normal regulering		A53								1	0 min.	240 min.	30	
Kompressor														
Min. ON-tid		c01	1	1	1	1	1	1	1	1	0 min.	30 min.	0	
Min. OFF-tid		c02	1	1	1	1	1	1	1	1	0 min.	30 min.	0	
Forsinkelsestid for indkobling af compr. 2		c05			1						0 sec	999 sec	5	

Fortsat	Kode	1	2	3	4	5	6	7	Min.	Max.	Fab.	Aktuel
Afrimning												
Afrimningsmetode: 0=Ingen, 1= EL, 2= Gas, 3=Brine	d01	1	1	1	1	1	1	1	0/No	3/bri	1/EL	
Afrimnings-stoptemperatur	d02	1	1	1	1	1	1	1	0°C	25°C	6	
Interval mellem afrimningsstarter	d03	1	1	1	1	1	1	1	0 hrs/Off	48 hrs	8	
Max. afrimningsvarighed	d04	1	1	1	1	1	1	1	0 min.	360 min.	45	
Tidsforskydning på afrimningsindkoblingen ved opstart	d05	1	1	1	1	1	1	1	0 min.	240 min.	0	
Afdrypningstid	d06	1	1	1	1	1	1	1	0 min.	60 min.	0	
Forsinkelse på ventilatorstart efter afrimning	d07	1	1	1	1	1	1	1	0 min.	60 min.	0	
Ventilator-starttemperatur	d08	1	1	1	1	1	1	1	-50 °C	0 °C	-5	
Ventilator indkoblet under afrimning	d09	1	1	1	1	1	1	1	0/no	1/yes	1/yes	
Afrimningsfølger: 0 =Stop på tid, 1=S5, 2=S4, 3= (Anvendelse 1-5 og 7: Både S5A og S6A. Anvendelse 6: individuel S5A og S5B)	d10	1	1	1	1	1	1	1	0	3	0	
Pump down forsinkelse	d16	1	1	1	1	1	1	1	0 min.	60 min.	0	
Drain forsinkelse (benyttes kun ved varmgasaf.)	d17				1				0 min.	60 min.	0	
Max. opsummeret køletid imellem to afrimninger	d18	1	1	1	1	1	1	1	0 hrs	48 hrs	0/OFF	
Varme i afdrypningsbakke. Tid fra afrimningen stopper til varmen i afdrypningsbakken slukkes	d20				1				0 min.	240 min.	30	
Reguleringsparametre for kølingen												
Periodetid ved PWM	n63	1	1	1	1	1	1	1	60 sec.	1200 sec.	300	
Max. åbningsgrad ved PWM	n64	1	1	1	1	1	1	1	0°C	100°C	100	
Min. åbningsgrad ved PWM	n65	1	1	1	1	1	1	1	0°C	100°C	0	
Ekspertindstilling. Windup ved PWM	n66	1	1	1	1	1	1	1	1	10	4	
Ekspertindstilling. Kp ved PWM	n67	1	1	1	1	1	1	1	1	10	4	
Ekspertindstilling. Tn ved PWM	n68	1	1	1	1	1	1	1	60 sec	1800 sec	900	
Fan												
Ventilatorstop temperatur S5	F04	1	1	1	1	1	1	1	-50°C	50°C	50	
Pulsdrift på ventilatorer: 0=Nej ingen pulsdrift, 1=Kun ved termostatudkoblinger, 2= Kun ved termostatudkoblinger under natdrift	F05	1	1	1	1	1	1	1	0	2	0	
Periodetid for ventilatorpulsering (on-tid + off-tid)	F06	1	1	1	1	1	1	1	1 min.	30 min.	5	
On-tid i % af periodetiden	F07	1	1	1	1	1	1	1	0 %	100 %	100	
Realtidsur												
Seks starttidspunkter for afrimning. Indstilling af timer. 0=OFF	t01 - t06	1	1	1	1	1	1	1	0 hrs	23 hrs	0	
Seks starttidspunkter for afrimning. Indstilling af minutter 0=OFF	t11 - t16	1	1	1	1	1	1	1	0 min.	59 min.	0	
Ur - Timeindstilling	t07	1	1	1	1	1	1	1	0 hrs	23 hrs	0	
Ur - Minutindstilling	t08	1	1	1	1	1	1	1	0 min.	59 min.	0	
Ur - Indstilling af dato	t45	1	1	1	1	1	1	1	1 day	31 day	1	
Ur - Indstilling af måned	t46	1	1	1	1	1	1	1	1 mon.	12 mon.	1	
Ur - Indstilling af år	t47	1	1	1	1	1	1	1	0 year	99 year	0	
Diverse												
Forsinkelse af udgangssignaler efter opstart	o01	1	1	1	1	1	1	1	0 sec	999 sec	5	
Indgangssignal på DI1. Funktion: (0=ikke anvendt, 1=status på DI1. 2=dørfunktion med alarm ved åben. 3=døralarm ved åben. 4=afrimningsstart (pulstryk). 5=ekstern hovedafbryder. 6=natdrift. 7=Termostat bånd skift (r21 aktiveres). 8=alarmfunktion ved sluttet. 9=alarmfunktion ved åben. 10=møbelrengøring (pulstryk). 11=Tvangskøling ved varmgas-afrimning.), 12=atafdækning	o02	1	1	1	1	1	1	1	0	12	0	
Adresse på netværk	o03	1	1	1	1	1	1	1	0	240	0	
On/Off omskifter (Service Pin meddelelse) VIGTIGT! o61 skal indstilles før o04 (anvendes kun ved LON 485)	o04	1	1	1	1	1	1	1	0/Off	1/On	0/Off	
Adgangskode 1 (samtlige indstillinger)	o05	1	1	1	1	1	1	1	0	100	0	
Anvendt følertype: 0=Pt1000, 1=Ptc1000,	o06	1	1	1	1	1	1	1	0/Pt	1/Ptc	0/Pt	
Max holdetid efter koordineret afrimning	o16	1	1	1	1	1	1	1	0 min.	360 min.	20	
Vælg signal til displayvisningen. S4% (100%=S4, 0%=S3)	o17	1	1	1	1	1			0 %	100 %	100	

Fortsat	Kode	1	2	3	4	5	6	7	Min.	Max.	Fab.	Aktuel
Indgangssignal på DI2. Funktion: (0=ikke anvendt, 1=status på DI2. 2=dørfunktion med alarm ved åben. 3=døralarm ved åben. 4=afrimningsstart (pulstryk). 5=ekstern hovedafbryder. 6=natdrift. 7=Termostat bånd skift (r21 aktiveres). 8=alarmfunktion ved sluttet. 9=alarmfunktion ved åben. 10=møbelrengøring (pulstryk). 11=Tvangskøling ved varmgasafrimning. 12=natafdækning. 13=koordineret afrimning)	o37	1	1	1	1	1	1	1	0	13	0	
Konfiguration af lysfunktionen: 1=Lysset følger dag/nat driften, 2=Lysset styres via datakommunikation via 'o39', 3=Lysset styres med en DI-indgang, 4=Som "2", men lysset tændes og natafdækningen vil åbne, hvis netværket falder ud i mere end 15 minutter.	o38	1	1	1	1	1	1	1	1	4	1	
Aktivering af lysrelæ (kun hvis o38=2) On=lys	o39	1	1	1	1	1	1	1	0/Off	1/On	0/Off	
Kantvarme On-tid under dagdrift	o41	1	1					1	0%	100%	100	
Kantvarme On-tid under natdrift	o42	1	1					1	0%	100%	100	
Kantvarme periodetid (On tid + Off tid)	o43	1	1					1	6 min.	60 min.	10	
Møbelrengøring: 0= ingen møbelrengøring 1= kun ventilatorer. 2 Alle udgange er OFF	*** o46	1	1	1	1	1	1	1	0	2	0	
Valg af EL-diagram. Se oversigten side 2 og 3	* o61	1	1	1	1	1	1	1	1	7	1	
Overfør et sæt af forudindstillinger. Se oversigten på side 7	* o62	1	1	1	1	1	1	1	0	6	0	
Adgangs kode 2 (delvis adgang)	*** o64	1	1	1	1	1	1	1	0	100	0	
Gem apparatets nuværende indstillinger på programmeringsnøglen. Vælg selv nummer.	o65	1	1	1	1	1	1	1	0	25	0	
Hent et sæt indstillinger fra programmeringsnøglen (tidligere gemt via o65 funktionen)	* o66	1	1	1	1	1	1	1	0	25	0	
Overskriv regulatorens fabriksindstillinger med de nuværende indstillinger	o67	1	1	1	1	1	1	1	0/Off	1/On	0/Off	
Indgangssignal på DI3. Funktion: (0=ikke anvendt, 1=status på DI3. 2=dørfunktion med alarm ved åben. 3=døralarm ved åben. 4=afrimningsstart (pulstryk). 5=ekstern hovedafbryder. 6=natdrift. 7=Termostat bånd skift (r21 aktiveres). 8=Benyttes ikke. 9=Benyttes ikke. 10=møbelrengøring (pulstryk). 11=Tvangskøling ved varmgasafrimning. 12=natafdækning. 13=Benyttes ikke. 14=Kølingen stoppes (forced closing))	o84	1	1	1	1	1	1	1	0	14	0	
Kantvarmestyring 0=anvendes ikke, 1=pulsstyring med timerfunktion (o41 og o42), 2=pulsstyring med dugpunkt-funktion	o85	1	1					1	0	2	0	
Dugpunktsværdi hvor kantvarmen er minimum	o86	1	1					1	-10°C	50°C	8	
Dugpunktsværdi hvor kantvarmen er 100% on	o87	1	1					1	-9°C	50°C	17	
Lavest tilladelige kantvarmeeffekt i %	o88	1	1					1	0%	100%	30	
Tidsforsinkelse fra "åben dør" til kølingen startes	o89	1	1	1	1	1	1	1	0 min.	240 min.	60	
Ventilator drift ved stoppet køling (forced closing): no/0=Fan Off, yes/1=Fan On	o90	1	1	1	1	1	1	1	0/no	1/yes	1/yes	
Defintion af udlæsning på nederste knap: 1=afrimningsstoptemperatur, 2=S6 temperatur, 3=S5_B temperatur, 4=udlæsning af S3B temperatur	o92	1	1	1	1	1	1	1	1	4	1	

Fortsat	Kode	1	2	3	4	5	6	7
Service								
Temperaturen målt med S5 føleren	u09	1	1	1	1	1	1	1
Status på DI1 indgangen. 1=sluttet	u10	1	1	1	1	1	1	1
Aktuel afrimnings tid (minutter)	u11	1	1	1	1	1	1	1
Temperaturen målt med S3 føleren	u12	1	1	1	1	1	1	1
Status på natdrift (on eller off) 1=sluttet	u13	1	1	1	1	1	1	1
Temperaturen målt med S4 føleren	u16	1	1	1	1	1	1	1
Termostattemperaturen	u17	1	1	1	1	1	1	1
Termostatens igangværende køretid (cooling time) i minutter	u18	1	1	1	1	1	1	1
Temperaturen målt med S6 føleren (produkttemperatur)	u36	1	1	1	1	1	1	1
Status på DI2 udgangen. 1=sluttet	u37	1	1	1	1	1	1	1
Temperaturen der udlæses på displayet	u56	1	1	1	1	1	1	1
Målt temperatur til alarmtermostaten	u57	1	1	1	1	1	1	1
Status på relæet til køling	** u58	1	1	1	1	1	1	1
Status på relæet til ventilator	** u59	1	1	1	1	1	1	1
Status på relæet til afrimning	** u60	1	1	1		1	1	1
Status på relæet til kantvarme	** u61	1	1					1
Status på relæet til alarm	** u62	1		1		1	1	1
Status på relæet til lys	** u63	1	1	1	1	1	1	1
Status på relæet til ventil i sugeledningen	** u64				1			
Status på relæet til kompressor 2	** u67			1				
Temperaturen målt med S5B føleren	u75						1	
Temperaturen målt med S3B føleren	u76						1	1
Temperaturen målt med S6B føleren	u79							1
Status på relæet til varmgas- / dræventil	** u80				1			
Status på relæet til varmelegeme i drypbakke	** u81				1			
Status på relæet til natgardin	** u82		1					
Status på relæet til afrimning B	** u83						1	
Status på relæet til varmefunktionen	** u84					1		
Udlæsning af den aktuelle kantvarmeeffekt	u85	1	1					1
1: Termostat 1 i drift, 2: Termostat 2 i drift	u86	1	1	1	1	1	1	1
Status på højvoltsindgangen DI3	u87	1	1	1	1	1	1	1
Udlæsning af termostatens aktuelle indkoblingsværdi	u90	1	1	1	1	1	1	1
Udlæsning af termostatens aktuelle udkoblingsværdi	u91	1	1	1	1	1	1	1
Udlæsning af den aktuelle kantvarmeeffekt i %	U02	1	1	1	1	1	1	1

*) Kan kun indstilles, når reguleringen er stoppet (r12=0)

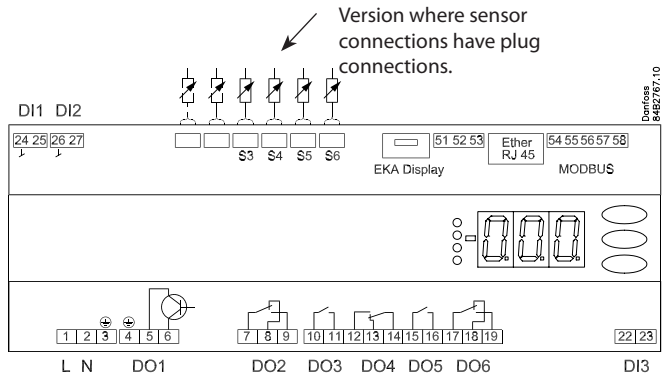
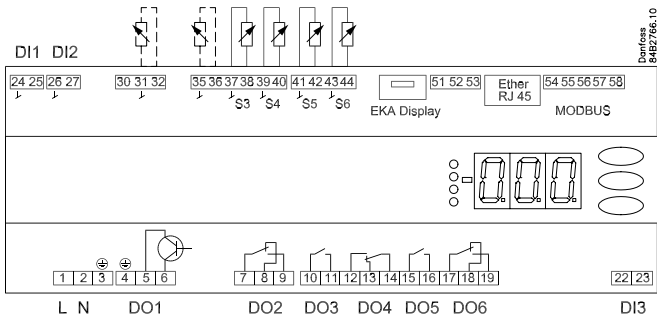
**) Kan styres manuelt, men kun når r12 = -1

***) Med adgangskode 2 begrænses adgangen til disse menuer

Tvangsstyring

Hvis du får brug for at tvangsstyre en udgang, skal du indstille r12 til -1 (manuel mode). Herefter skal du vælge den aktuelle relæfunktion fx u58. Gå ind på funktionen ved at trykke på den midterste knap. Vælg On.

Connections



Overview of outputs and applications.

See also electrical diagrams earlier in the instruction.

Application	DO1	DO2	DO3	DO4	DO5	DO6	DI1	DI2	DI3	AI1	AI2	AI3	AI4	AI5	AI6
1							●	●	●			S3	S4	S5	S6
2							●	●	●			S3	S4	S5	S6
3							●	●	●			S3	S4	S5	S6
4							●	●	●			S3	S4	S5	S6
5							●	●	●			S3	S4	S5	S6
6							●	●	●	S3B	S5B	S3A	S4	S5	S6
7							●	●	●	S3B	S6B	S3A	S4	S5	S6A

DI1

Digital input signal. The defined function is active when the input is short-circuited/opened. The function is defined in o02.

DI2

Digital input signal. The defined function is active when the input is short-circuited/opened. The function is defined in o37.

S3, S4, S5, S6, S3B, S5B, S6B

Pt 1000 ohm sensor or PTC 1000 ohm sensor. All have to be of the same type.

S3, air sensor, placed in the warm air before the evaporator

S4, air sensor, placed in the cold air after the evaporator

(the need for either S3 or S4 can be deselected in the configuration)

S5, defrost sensor, placed on the evaporator

S6, product sensor

EKA Display

If there is be external reading/operation of the controller, display type EKA 163B or EKA 164B can be connected.

RS485 (terminal 51, 52, 53)

For data communication, but only if a data communication module is inserted in the controller. The module can be a LON RS485 or a MODBUS.

Terminal 51 = screen

Terminal 52 = A (A+)

Terminal 53 = B (B-)

(For LON RS485 and gateway type AKA 245 the gateway must be version 6.20 or higher.)

RJ45

For data communication, but only if a TCP/IP module is inserted in the controller.

MODBUS

For data communication.

Terminal 56 = screen

Terminal 57 = A+

Terminal 58 = B-

(Alternatively the terminals can be connected to an external display type EKA 163A or 164A, but then they cannot be used for data communication. Any data communication must then be carried out by one of the other methods.)

Supply voltage

230 V a.c.

DO1

Connection of solenoid valve or relay for compressor. The coil must be a 230 V a.c. coil.

DO2

Alarm

There is a connection between terminal 7 and 8 in alarm situations and when the controller is without power.

Night blind

There is connection between terminal 7 and 9 when the night blind is up/down.

Suction line valve

There is connection between terminal 7 and 9 when the suction line must be open.

D03

Refrigeration, Rail heat, Heat function, Defrost 2

There is connection between terminal 10 and 11 when the function must be active.

Heating element in drip tray

There is connection between terminal 10 and 11 when heating takes place.

D04

Defrost

There is connection between terminal 12 and 14 when defrosting takes place.

Hot gas / drain valve

There is connection between terminal 13 and 14 during normal operation.

There is connection between terminal 12 and 14 when the hot gas valves must open.

D05

Fan

There is connection between terminal 15 and 16 when the fan is on.

D06

Light relay

There is connection between terminal 17 and 18 when the light must be on.

DI3

Digital input signal.

The signal must have a voltage of 0 / 230 V AC.

The function is defined in o84.

Data communication

If data communication is used, it is important that the installation of the data communication cable is performed correctly. See separate literature No. RC8AC...

Electric noise

Cables for sensors, DI inputs and data communication **must** be kept separate from other electric cables:

- Use separate cable trays
- Keep a distance between cables of at least 10 cm
- Long cables at the DI input should be avoided

Installation considerations

Accidental damage, poor installation, or site conditions, can give rise to malfunctions of the control system, and ultimately lead to a plant breakdown.

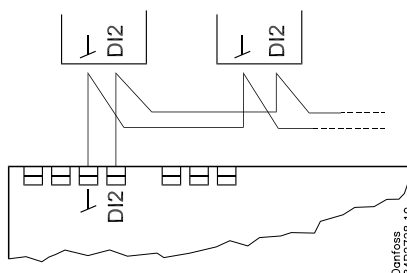
Every possible safeguard is incorporated into our products to prevent this. However, a wrong installation, for example, could still present problems. Electronic controls are no substitute for normal, good engineering practice.

Danfoss will not be responsible for any goods, or plant components, damaged as a result of the above defects. It is the installer's responsibility to check the installation thoroughly, and to fit the necessary safety devices.

Special reference is made to the necessity of signals to the controller when the compressor is stopped and to the need of liquid receivers before the compressors.

Your local Danfoss agent will be pleased to assist with further advice, etc.

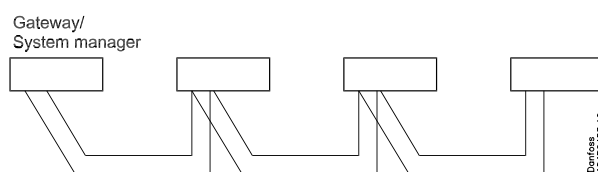
Coordinated defrost via cable connections



The following controllers can be connected up in this way:
EKC 204A, AK-CC 210, AK-CC 250,
AK-CC 450, AK-CC 550,

Refrigeration is resumed when all controllers have "released" the signal for defrost.

Coordinated defrost via data communication



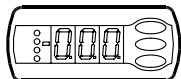
The setting of controllers to coordinate their defrosting takes place in the gateway/system manager.

Refrigeration is resumed when all controllers have "released" the signal for defrost.

Operation

Controller/Display

The values will be shown with three digits, and with a setting you can determine whether the temperature is to be shown in °C or in °F.



Light-emitting diodes (LED) on front panel

The LED's on the front panel will light up when the relevant relay is activated.

= Refrigeration

= Defrost

= Fan running

The light-emitting diodes will flash when there is an alarm. In this situation you can download the error code to the display and cancel/accept for the alarm by giving the top button a brief push.

The buttons

When you want to change a setting, the upper and the lower buttons will give you a higher or lower value depending on the button you are pushing. But before you change the value, you must have access to the menu. You obtain this by pushing the upper button for a couple of seconds - you will then enter the column with parameter codes. Find the parameter code you want to change and push the middle button until value for the parameter is shown. When you have changed the value, save the new value by once more pushing the middle button.

Examples

Set menu

1. Push the upper button until a parameter r01 is shown
2. Push the upper or the lower button and find that parameter you want to change
3. Push the middle button until the parameter value is shown
4. Push the upper or the lower button and select the new value
5. Push the middle button again to set the value.

Cutout alarm relay / receipt alarm/see alarm code

- A short press of the upper button
If there are several alarm codes they are found in a rolling stack. Push the uppermost or lowermost button to scan the rolling stack.

Set temperature

1. Push the middle button until the temperature value is shown
2. Push the upper or the lower button and select the new value
3. Push the middle button again to conclude the setting.

Reading the temperature at defrost sensor (Or product sensor, if selected in o92.)

- A short press of the lower button

Manual start or stop of a defrost

- Push the lower button for four seconds.

Get a good start

With the following procedure you can start regulation very quickly:

- 1 Open parameter r12 and stop the regulation (in a new and not previously set unit, r12 will already be set to 0 which means stopped regulation.)
- 2 Select electrical connection based on the drawings on page 2 and 3
- 3 Open parameter o61 and set the electric connection number in it
- 4 Now select one of the preset settings from the table

Auxiliary schedule for settings (quick-setup)	Case			Room		
	Defrost stop on time	Defrost stop on S5		Defrost stop on time	Defrost stop on S5	
Preset settings (o62)	1	2	3	4	5	6
Temperature (SP)	2°C	-2°C	-28°C	4°C	0°C	-22°C
Max. temp. setting (r02)	6°C	4°C	-22°C	8°C	5°C	-20°C
Min. temp. setting (r03)	0°C	-4°C	-30°C	0°C	-2°C	-24°C
Sensor signal for thermostat. S4% (r15)	100%			0%		
Alarm limit high (A13)	8°C	6°C	-15°C	10°C	8°C	-15°C
Alarm limit low (A14)	-5°C	-5°C	-30°C	0°C	0°C	-30°C
Sensor signal for alarm funct.S4% (A36)	0%		100%	0%		
Interval between defrost (d03)	6 h	6h	12h	8h	8h	6h
Defrost sensor: 0=time, 1=S5, 2=S4 (d10)	0	1	1	0	1	1
D11 config. (o02)	Case cleaning (=10)			Door function (=2)		
Sensor signal for display view S4% (017)	0%					

Note: For applications 6 and 7 the sensor weighting for the S3/S4 sensors is not used for the thermostat, alarm thermostat and display readings as the sensor uses are predefined.

- 5 Open parameter o62 and set the number for the array of presettings. The few selected settings will now be transferred to the menu.
- 6 Open parameter r12 and start the regulation
- 7 Go through the survey of factory settings. The values in the grey cells are changed according to your choice of settings. Make any necessary changes in the respective parameters.
- 8 For network. Set the address in o03
- 9 Send address to system unit:
 - MODBUS: Activate scan function in system unit
 - If another data communication card is used in the controller:
 - LON RS485: Activate the function o04
 - Ethernet: Use the MAC-address

Menu survey

Function	Parameter	Code	EL-diagram page 2 or 3							Min.-value	Max.-value	Factory setting	Actual setting	
			1	2	3	4	5	6	7					
Normal operation														
Temperature (setpoint)		---	1	1	1	1	1	1	1	1	-50°C	50°C	2	
Thermostat														
Differential		r01	1	1	1	1	1	1	1	1	0.1 K	20 K	2	
Max. limitation of setpoint setting		r02	1	1	1	1	1	1	1	1	-49°C	50°C	50	
Min. limitation of setpoint setting		r03	1	1	1	1	1	1	1	1	-50°C	49°C	-50	
Adjustment of temperature indication		r04	1	1	1	1	1	1	1	1	-10	10	0	
Temperature unit (°C/°F)		r05	1	1	1	1	1	1	1	1	0/°C	1/F	0°C	
Correction of the signal from S4		r09	1	1	1	1	1	1	1	1	-10 K	10 K	0	
Correction of the signal from S3		r10	1	1	1	1	1	1	1	1	-10 K	10 K	0	
Manual service, stop regulation, start regulation (-1, 0, 1)		r12	1	1	1	1	1	1	1	1	-1	1	0	
Displacement of reference during night operation		r13	1	1	1	1	1	1	1	1	-25 K	25 K	0	
Define thermostat function 1=ON/OFF, 2=Pulse width modulating (PWM)		r14	1	1	1	1	1	1	1	1	1	2	1	
Definition and weighting, if applicable, of thermostat sensors - S4% (100%=S4, 0%=S3)		r15	1	1	1	1	1	1			0 %	100 %	100	
Time between melt periods		r16	1	1	1	1	1	1	1	1	0 hrs	10 hrs	1	
Duration of melt periods		r17	1	1	1	1	1	1	1	1	0 min.	10 min.	5	
Temperature setting for thermostat band 2 . As differential use r01		r21	1	1	1	1	1	1	1	1	-50°C	50°C	2	
Correction of the signal from S3B		r53							1	1	-10 K	10 K	0	
Correction of the signal from S6		r59	1	1	1	1	1	1	1	1	-10 K	10 K	0	
Correction of the signal from S6B		r60								1	-10 K	10 K	0	
Definition and weighting, if applicable, of thermostat sensors when night cover is on. (100%=S4, 0%=S3)		r61		1							0 %	100 %	100	
Heat function Neutral zone between refrigeration and heat function		r62						1			0 K	50 K	2	
Time delay at switch between refrigeration and heat function		r63						1			0 min.	240 min.	0	
Alarms														
Delay for temperature alarm		A03	1	1	1	1	1	1	1	1	0 min.	240 min.	30	
Delay for door alarm		A04	1	1	1	1	1	1	1	1	0 min.	240 min.	60	
Delay for temperature alarm after defrost		A12	1	1	1	1	1	1	1	1	0 min.	240 min.	90	
High alarm limit for thermostat 1		A13	1	1	1	1	1	1	1	1	-50°C	50°C	5	
Low alarm limit for thermostat 1		A14	1	1	1	1	1	1	1	1	-50°C	50°C	-30	
High alarm limit for thermostat 2		A20	1	1	1	1	1	1	1	1	-50°C	50°C	5	
Low alarm limit for thermostat 2		A21	1	1	1	1	1	1	1	1	-50°C	50°C	-30	
High alarm limit for sensor S6 at thermostat 1		A22	1	1	1	1	1	1	1	1	-50°C	50°C	5	
Low alarm limit for sensor S6 at thermostat 1		A23	1	1	1	1	1	1	1	1	-50°C	50°C	-30	
High alarm limit for sensor S6 at thermostat 2		A24	1	1	1	1	1	1	1	1	-50°C	50°C	5	
Low alarm limit for sensor S6 at thermostat 2		A25	1	1	1	1	1	1	1	1	-50°C	50°C	-30	
S6 alarm time delay With setting = 240 the S6 alarm will be omitted		A26	1	1	1	1	1	1	1	1	0 min.	240 min.	30	
Alarm time delay or signal on the DI1 input		A27	1	1	1	1	1	1	1	1	0 min.	240 min.	30	
Alarm time delay or signal on the DI2 input		A28	1	1	1	1	1	1	1	1	0 min.	240 min.	30	
Signal for alarm thermostat. S4% (100%=S4, 0%=S3)		A36	1	1	1	1	1	1			0 %	100 %	100	
Delay for S6 (product sensor alarm) after defrost		A52	1	1	1	1	1	1	1	1	0 min.	240 min.	90	
Delay for S3B alarm during normal regulation		A53								1	0 min.	240 min.	30	
Compressor														
Min. ON-time		c01	1	1	1	1	1	1	1	1	0 min.	30 min.	0	
Min. OFF-time		c02	1	1	1	1	1	1	1	1	0 min.	30 min.	0	
Time delay for cutin of comp.2		c05			1						0 sec	999 sec	5	

Continued	code	1	2	3	4	5	6	7	Min.	Max.	Fac.	Actual
Defrost												
Defrost method: 0=none, 1= EL, 2= Gas, 3 = Brine	d01	1	1	1	1	1	1	1	0/No	3/bri	1/EL	
Defrost stop temperature	d02	1	1	1	1	1	1	1	0°C	25°C	6	
Interval between defrost starts	d03	1	1	1	1	1	1	1	0 hrs/Off	48 hrs	8	
Max. defrost duration	d04	1	1	1	1	1	1	1	0 min.	360 min.	45	
Displacement of time on cutin of defrost at start-up	d05	1	1	1	1	1	1	1	0 min.	240 min.	0	
Drip off time	d06	1	1	1	1	1	1	1	0 min.	60 min.	0	
Delay for fan start after defrost	d07	1	1	1	1	1	1	1	0 min.	60 min.	0	
Fan start temperature	d08	1	1	1	1	1	1	1	-50 °C	0 °C	-5	
Fan cutin during defrost	d09	1	1	1	1	1	1	1	0/no	1/yes	1/yes	
Defrost sensor: 0 =Stop on time, 1=S5, 2=S4, 3= (Application 1-5 and 7: Both S5A and S6A. Application 6: individual S5A and S5B)	d10	1	1	1	1	1	1	1	0	3	0	
Pump down delay	d16	1	1	1	1	1	1	1	0 min.	60 min.	0	
Drain delay (used at hot gas defrost only)	d17				1				0 min.	60 min.	0	
Max. aggregate refrigeration time between two defrosts	d18	1	1	1	1	1	1	1	0 hrs	48 hrs	0/OFF	
Heat in drip tray. Time from defrosting stops to heating in the drip tray is switched off	d20				1				0 min.	240 min.	30	
Regulation parameter for refrigeration												
Period time at PWM	n63	1	1	1	1	1	1	1	60 sec.	1200 sec.	300	
Max. opening degree at PWM	n64	1	1	1	1	1	1	1	0°C	100°C	100	
Min. opening degree at PWM	n65	1	1	1	1	1	1	1	0°C	100°C	0	
Expert setting. Windup at PWM	n66	1	1	1	1	1	1	1	1	10	4	
Expert setting. Kp at PWM	n67	1	1	1	1	1	1	1	1	10	4	
Expert setting. Tn at PWM	n68	1	1	1	1	1	1	1	60 sec	1800 sec	900	
Fan												
Fan stop temperature (S5)	F04	1	1	1	1	1	1	1	-50°C	50°C	50	
Pulse operation on fans: 0=No pulse operation, 1=At thermostat cuts out only, 2= Only at thermostat cut outs during night operation	F05	1	1	1	1	1	1	1	0	2	0	
Period time for fan pulsation (on-time + off-time)	F06	1	1	1	1	1	1	1	1 min.	30 min.	5	
On-time in % of period time	F07	1	1	1	1	1	1	1	0 %	100 %	100	
Real time clock												
Six start times for defrost. Setting of hours. 0=OFF	t01 - t06	1	1	1	1	1	1	1	0 hrs	23 hrs	0	
Six start times for defrost. Setting of minutes. 0=OFF	t11 - t16	1	1	1	1	1	1	1	0 min.	59 min.	0	
Clock - Setting of hours	t07	1	1	1	1	1	1	1	0 hrs	23 hrs	0	
Clock - Setting of minute	t08	1	1	1	1	1	1	1	0 min.	59 min.	0	
Clock - Setting of date	t45	1	1	1	1	1	1	1	1 day	31 day	1	
Clock - Setting of month	t46	1	1	1	1	1	1	1	1 mon.	12 mon.	1	
Clock - Setting of year	t47	1	1	1	1	1	1	1	0 year	99 year	0	
Miscellaneous												
Delay of output signals after start-up	o01	1	1	1	1	1	1	1	0 sec	999 sec	5	
Input signal on DI1. Function: 0=not used. 1=status on DI1. 2=door function with alarm when open. 3=door alarm when open. 4=defrost start (pulse-signal). 5=ext.main switch. 6=night operation 7=Thermostat band changeover(activate r21). 8=alarm function when closed. 9=alarm function when open. 10=case cleaning (pulse signal). 11=forced cooling at hot gas defrost, 12=night cover	o02	1	1	1	1	1	1	1	0	12	0	
Network address	o03	1	1	1	1	1	1	1	0	119	0	
On/Off switch (Service Pin message) IMPORTANT! o61 must be set prior to o04 (used at LON 485 only)	o04	1	1	1	1	1	1	1	0/Off	1/On	0/Off	
Access code 1 (all settings)	o05	1	1	1	1	1	1	1	0	100	0	
Used sensor type : 0=Pt1000, 1=Ptc1000,	o06	1	1	1	1	1	1	1	0/Pt	1/Ptc	0/Pt	
Max hold time after coordinated defrost	o16	1	1	1	1	1	1	1	0 min.	360 min.	20	
Select signal for display view. S4% (100%=S4, 0%=S3)	o17	1	1	1	1	1			0 %	100 %	100	

Continued	Code	1	2	3	4	5	6	7	Min.	Max.	Fac.	Actual
Input signal on DI2. Function: (0=not used. 1=status on DI2. 2=door function with alarm when open. 3=door alarm when open. 4=defrost start (pulse-signal). 5=ext. main switch 6=night operation 7=Thermostat band changeover (activate r21). 8=alarm function when closed. 9=alarm function when open. 10=case cleaning (pulse signal). 11=forced cooling at hot gas defrost.). 12=night cover, 13=coordinated defrost)	o37	1	1	1	1	1	1	1	0	13	0	
Configuration of light function: 1=Light follows day /night operation, 2=Light control via data communication via 'o39', 3=Light control with a DI-input, 4=As "2", but light switch on and night cover will open if the network cut out for more than 15 minutes.	o38	1	1	1	1	1	1	1	1	4	1	
Activation of light relay (only if o38=2) On=light	o39	1	1	1	1	1	1	1	0/Off	1/On	0/Off	
Rail heat On time during day operations	o41	1	1					1	0 %	100 %	100	
Rail heat On time during night operations	o42	1	1					1	0 %	100 %	100	
Rail heat period time (On time + Off time)	o43	1	1					1	6 min.	60 min.	10	
Case cleaning. 0=no case cleaning. 1=Fans only. 2=All output Off. ***	o46	1	1	1	1	1	1	1	0	2	0	
Selection of EL diagram. See overview page 2 and 3	* o61	1	1	1	1	1	1	1	1	7	1	
Download a set of predetermined settings. See overview page 14	* o62	1	1	1	1	1	1	1	0	6	0	
Access code 2 (partial access)	*** o64	1	1	1	1	1	1	1	0	100	0	
Save the controllers present settings to the programming key. Select your own number.	o65	1	1	1	1	1	1	1	0	25	0	
Load a set of settings from the programming key (previously saved via o65 function)	* o66	1	1	1	1	1	1	1	0	25	0	
Replace the controllers factory settings with the present settings	o67	1	1	1	1	1	1	1	0/Off	1/On	0/Off	
Input signal on DI3. Function: (0=not used. 1=status on DI2. 2=door function with alarm when open. 3=door alarm when open. 4=defrost start (pulse-signal). 5=ext. main switch 6=night operation, 7=Thermostat band changeover(activate r21). 8=Not used. 9=Not used. 10=case cleaning (pulse signal). 11=forced cooling at hot gas defrost, 12=night cover. 13=Not used. 14=Refrigeration stopped (forced closing))	o84	1	1	1	1	1	1	1	0	14	0	
Rail heat control 0=not used, 1=pulse control with timer function (o41 and o42), 2=pulse control with dew point function	o85	1	1					1	0	2	0	
Dew point value where the rail heat is minimum	o86	1	1					1	-10°C	50°C	8	
Dew point value where the rail heat is 100% on	o87	1	1					1	-9°C	50°C	17	
Lowest permitted rail heat effect in %	o88	1	1					1	0 %	100 %	30	
Time delay from "open door" refrigeration is started	o89	1	1	1	1	1	1	1	0 min.	240 min.	60	
Fan operation on stopped refrigeration (forced closing): no/0=Fan Off, yes/1=Fan On	o90	1	1	1	1	1	1	1	0/no	1/yes	1/yes	
Definition of readings on lower button: 1=defrost stop temperature, 2=S6 temperature, 3=S5_B temperature. 4= Readout of S3B temperature	o92	1	1	1	1	1	1	1	1	4	1	

Continued	Code	1	2	3	4	5	6	7
Service								
Temperature measured with S5 sensor	u09	1	1	1	1	1	1	1
Status on DI1 input. on/1=closed	u10	1	1	1	1	1	1	1
Actual defrost time (minutes)	u11	1	1	1	1	1	1	1
Temperature measured with S3 sensor	u12	1	1	1	1	1	1	1
Status on night operation (on or off) 1=on	u13	1	1	1	1	1	1	1
Temperature measured with S4 sensor	u16	1	1	1	1	1	1	1
Thermostat temperature	u17	1	1	1	1	1	1	1
Run time of thermostat (cooling time) in minutes	u18	1	1	1	1	1	1	1
Temperature measured with S6 sensor (product temperature)	u36	1	1	1	1	1	1	1
Status on DI2 output. on/1=closed	u37	1	1	1	1	1	1	1
Temperature shown on display	u56	1	1	1	1	1	1	1
Measured temperature for alarm thermostat	u57	1	1	1	1	1	1	1
Status on relay for cooling	** u58	1	1	1	1	1	1	1
Status on relay for fan	** u59	1	1	1	1	1	1	1
Status on relay for defrost	** u60	1	1	1		1	1	1
Status on relay for railheat	** u61	1	1					1
Status on relay for alarm	** u62	1		1		1	1	1
Status on relay for light	** u63	1	1	1	1	1	1	1
Status on relay for valve in suction line	** u64				1			
Status on relay for compressor 2	** u67			1				
Temperature measured with S5B sensor	u75						1	
Temperature measured with S3B sensor	u76						1	1
Temperature measured with S6B sensor	u79							1
Status on relay for hot gas- / drain valve	** u80				1			
Status on relay for heating element in drip tray	** u81				1			
Status on relay for night blinds	** u82		1					
Status on relay for defrost B	** u83						1	
Status on relay for heat function	** u84					1		
Readout of the actual rail heat effect	u85	1	1					1
1: Thermostat 1 operating, 2: Thermostat 2 operating	u86	1	1	1	1	1	1	1
Status on high voltage input DI3	u87	1	1	1	1	1	1	1
Readout of thermostats actual cut in value	u90	1	1	1	1	1	1	1
Readout of thermostats actual cut out value	u91	1	1	1	1	1	1	1
Readout the actual rail heat effect in %	U02	1	1	1	1	1	1	1

*) Can only be set when regulation is stopped (r12=0)

**) Can be controlled manually, but only when r12=-1

***) With access code 2 the access to these menus will be limited

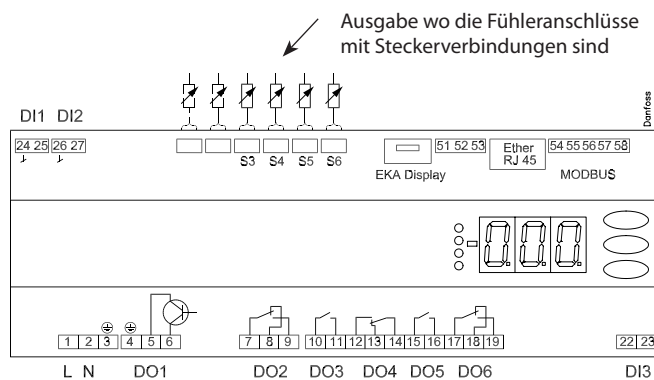
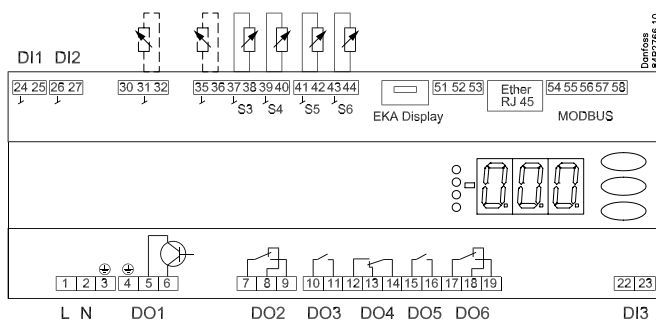
Forced control

If you need to force-control an output, you should set r12 to -1 (manual mode). You should then select the relevant relay function, e.g. u58. Go to the function by pressing the middle button. Select On.

**Additional information:
Manual RS8EU**

Factory settings are indicated for standard units. Other code numbers have customized settings.

Anschlüsse



Übersicht über Ausgänge und Anwendungen.

Siehe auch Elektrische Diagramme früher im Instruktion

Application	DO1	DO2	DO3	DO4	DO5	DO6	DI1	DI2	DI3	AI1	AI2	AI3	AI4	AI5	AI6
1							●	●	●			S3	S4	S5	S6
2							●	●	●			S3	S4	S5	S6
3							●	●	●			S3	S4	S5	S6
4							●	●	●			S3	S4	S5	S6
5							●	●	●			S3	S4	S5	S6
6							●	●	●	S3B	S5B	S3A	S4	S5	S6
7							●	●	●	S3B	S6B	S3A	S4	S5	S6A

DI1

Digitales Eingangssignal.
Die definierte Funktion ist aktiv, wenn der Eingang kurzgeschlossen / geöffnet wird. Die Funktion wird in o02 definiert.

DI2

Digitales Eingangssignal.
Die definierte Funktion ist aktiv, wenn der Eingang kurzgeschlossen / geöffnet wird. Die Funktion wird in o37 definiert.

S3, S4, S5, S6, S3B, S5B, S6B

Pt 1000 Ohm Fühler oder PTC 1000 Ohm Fühler. Alle müssen vom selben Typ sein.
S3, Luftfühler, wird in der warmen Luft vor dem Verdampfer platziert
S4, Luftfühler, wird in der kalten Luft nach dem Verdampfer platziert (der Bedarf entweder an einem S3 oder einem S4 kann in der Konfiguration abgewählt sein)
S5, Abtaufühler, wird am Verdampfer platziert
S6, Produktfühler

EKA Display

Wenn ein externes Ablesen / Bedienen des Reglers möglich sein soll, kann ein Display vom Typ EKA 163B oder EKA 164B angeschlossen werden.

RS485 (Klemme 51, 52, 53)

Zur Datenkommunikation, doch nur, wenn ein Datenkommunikationsmodul in den Regler eingesetzt wird. Das Modul kann ein LON RS485 oder ein MODBUS sein.
Klemme 51 = Schirm
Klemme 52 = A (A+)
Klemme 53 = B (B-)
(Bei einem LON RS485 und einem Gateway vom Typ AKA 245 muss das Gateway die Version 6.20 oder neuer haben.)

RJ45

Zur Datenkommunikation, doch nur, wenn ein TCP/IP-Modul in den Regler eingesetzt wird.

MODBUS

Für Datenkommunikation.
Klemme 56 = Schirm
Klemme 57 = A+
Klemme 58 = B-
(Alternativ können die Klemmen an ein externes Display vom Typ EKA 163A oder 164A angeschlossen werden, doch dann können sie nicht für die Datenkommunikation verwendet werden. Eine etwaige Datenkommunikation muss dann auf eine der anderen Arten erfolgen.)

Versorgungsspannung

230 V a.c.

DO1

Anschluss von Magnetventil oder Relais für Verdichter. Die Spule muss eine 230 V a.c. Spule sein.

DO2

Alarm
In Alarmsituationen und wenn der Regler spannungslos ist, besteht eine Verbindung zwischen Klemme 7 und 8.
Nachtrollo
Zwischen Klemme 7 und 9 besteht eine Verbindung, wenn das Nachtrollo zugezogen sein soll.
Saugleitungsventil
Zwischen Klemme 7 und 9 besteht eine Verbindung, wenn das Ventil in der Saugleitung offen sein soll.

D03

Kühlung, Rahmenheizung, Wärmefunktion, Abtauung 2

Zwischen Klemme 10 und 11 besteht eine Verbindung, wenn die Funktion aktiv sein soll.

Heizelement im Abtropfbecken

Zwischen Klemme 10 und 11 besteht eine Verbindung, wenn geheizt wird.

D04

Abtauung

Zwischen Klemme 12 und 14 besteht eine Verbindung, wenn abgetaut wird.

Heißgas / Dränventil

Zwischen Klemme 13 und 14 besteht im Normalbetrieb eine Verbindung.

Zwischen Klemme 12 und 14 besteht eine Verbindung, wenn das Heizgasventil öffnen soll.

D05

Lüfter

Zwischen Klemme 15 und 16 besteht eine Verbindung, wenn der Lüfter läuft.

D06

Lichtrelais

Zwischen Klemme 17 und 18 besteht eine Verbindung, wenn die Beleuchtung eingeschaltet sein soll.

DI3

Digitales Eingangssignal.

Das Signal soll eine Spannung von 0 / 230 V a.c. sein
Die Funktion wird in o84 definiert.

Datenkommunikation

In Verbindung mit Datenkommunikation ist auf die korrekte Installation des Datenübertragungskabels zu achten.
Siehe separate Dokumentation Nr. RC8AC...

Funkenstörung

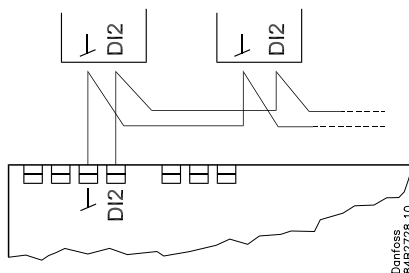
Kabel zu Fühlern, DI-Eingängen und Datenkommunikation sind getrennt von anderen Elektrokabeln zu verlegen:

- Separate Kabeltröge verwenden.
- Zwischen den Kabeln einen Abstand von mindestens 10 cm halten.
- Bei DI-Eingängen lange Kabel vermeiden.

Beim Einbau bitte beachten!

Unbeabsichtigte Einwirkungen können Funktionsausfälle von Fühlern, Regler, Ventil oder der Datenübertragung bewirken, die zu Fehlern im Betrieb der Kühlanlage führen. Beispielsweise zum Temperaturanstieg oder Flüssigkeitsdurchlauf im Verdampfer. Danfoss übernimmt keine Haftung für Waren oder Anlagenteile, die in Folge der o.g. Fehler beschädigt werden. Bei der Installation obliegt es dem Monteur, die gegen die obigen Fehler nötigen Sicherungen vorzusehen. Insbesondere ist es erforderlich, dem Regler zu signalisieren, wenn der Verdichter gestoppt wird, und Flüssigkeitssammelbehälter im Vorlauf des Verdichters vorzusehen.

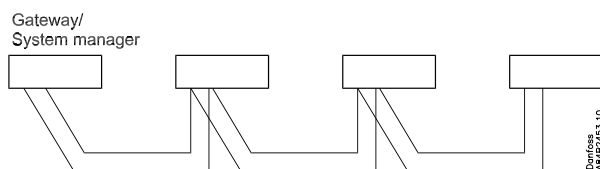
Koordinierte Abtauung durch
Leitungsverbindungen



Folgende Regler lassen sich auf diese Weise
miteinander koppeln:
EKC 204A, AK-CC 210, AK-CC 250,
AK-CC 450, AK-CC 550,

Die Kühlung wird wieder aufgenommen,
wenn alle Regler das Abtausignal
"freigegeben" haben.

Koordinierte Abtauung per
Datenkommunikation.



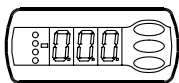
Die Konfiguration, welche Regler
ihr Abtauen koordinieren sollen,
wird im Gateway/Systemmanager
vorgenommen.

Die Kühlung wird wieder aufgenommen,
wenn alle Regler das Abtausignal
"freigegeben" haben.

Bedienung

Regler/Display

Die Wertdarstellung erfolgt dreistellig. Es besteht die Wahl zwischen Anzeige in °C oder in °F.



Frontplatzierte Leuchtdioden

Die übrigen Leuchtdioden leuchten auf falls das zugehörige Relais aktiviert ist.

= Kühlung

= Abtauung

= Lüfter läuft

Bei Alarm blinken die Leuchtdioden.

In dieser Situation lässt sich der Störungscode am Display abrufen und der Alarm durch kurze Betätigung der obersten Taste quittieren.

Tasten

Bei Änderung einer Einstellung wird bei Betätigung der obersten Taste der Wert erhöht und bei Betätigung der untersten der Wert vermindert. Bevor Werte geändert werden können, muss Zugang zum Menü hergestellt werden. Durch einige Sekunden langes Betätigen der obersten Taste erhält man Zugang zu einer Reihe von Parametercodes. Wählen Sie den zu ändernden Parametercode aus, und betätigen Sie anschließend die mittlere Taste solange bis der Wert für den Parameter angezeigt wird. Nach Änderung des Werts lässt sich der neue Wert speichern, indem erneut die mittlere Taste betätigt werden.

Beispiele

Menü einstellen

1. Die obere Taste betätigen, bis ein Parameter zur Anzeige gelangt
2. Die obere oder die untere Taste betätigen um zum gewünschten Parameter zu gelangen
3. Die mittlere Taste betätigen, bis der Wert des Parameters zur Anzeige kommt
4. Die obere oder die untere Taste betätigen um einen neuen Wert zu finden
5. Erneut die mittlere Taste betätigen um den Wert festzuhalten.

Alarmrelais ausschalten/ Alarm quittieren /siehe Alarmcode

- Die oberste Taste kurz betätigen

Bei Vorhandensein mehrerer Alarmcodes werden sie in einer Scrolltabelle gesammelt. Zur Durchsicht der Scrolltabelle die oberste oder unterste Taste betätigen.

Temperatur einstellen

Die mittlere Taste betätigen, bis der Temperaturwert zur Anzeige gelangt

2. Die obere oder die untere Taste betätigen um einen neuen Wert zu finden
3. Die mittlere Taste betätigen um den Einstellvorgang abzuschließen.

Ablesen der Temperatur am Abtaufühler (Oder Produktfühler, wenn in o92 gewählt.)

- Die untere Taste kurz betätigen

Manueller start oder stop einer Abtauung

- Die untere Taste für etwa 4 Sekunden betätigen.

So wird's gemacht

Mit der folgenden Vorgehensweise lässt sich die Regelung schnellst möglich starten:

- 1 Parameter r12 öffnen und Regelung stoppen (in einem neuen und nicht voreingestellten Regler ist r12 bereits auf 0 eingestellt, was gestoppte Regelung bedeutet).
- 2 Elektrische Verbindung von den Zeichnungen auf Seite 2 oder 3 auswählen
- 3 Parameter o61 öffnen und die Nummer der Elektrischen Verbindung hier einstellen
- 4 Nummer der gewünschten Voreinstellung aus der Tabelle auswählen

Hilfstabelle für Einstellungen (quick-setup)	Möbeln			Raum		
	Abtaustop auf			Abtaustop auf		
	zeit	S5		zeit	S5	
Satz von voreinstellungen (o62)	1	2	3	4	5	6
Temperatur (SP)	2°C	-2°C	-28°C	4°C	0°C	-22°C
Max. temp. einstellung (r02)	6°C	4°C	-22°C	8°C	5°C	-20°C
Min. temp. einstellung (r03)	0°C	-4°C	-30°C	0°C	-2°C	-24°C
Fühlersignal für den Thermostaten. S4% (r15)	100%			0%		
Alarmgrenze hoch (A13)	8°C	6°C	-15°C	10°C	8°C	-15°C
Alarmgrenze tief (A14)	-5°C	-5°C	-30°C	0°C	0°C	-30°C
Fühlersignal für Alarmfunkt. S4% (A36)	0%		100%	0%		
Interval zwischen Abtauungen (d03)	6 h	6h	12h	8h	8h	6h
Abtaufühler: 0=zeit, 1=S5, 2=S4 (d10)	0	1	1	0	1	1
DI1 config. (o02)	Möbelreinigung (=10)			Türfunktion (=2)		
Fühlersignal für Displayanzeige. S4% (017)	0%					
<small>Anmerkung: Für Anwendung 6 und 7 wird die Fühlergewichtung für die Fühler S3/S4 für Thermostat, Alarmthermostat und Ablesung am Display nicht verwendet, weil die Fühleranwendungen vordefiniert sind.</small>						

- 5 Parameter o62 öffnen und die Nummer für den Datensatz der Voreinstellung eingeben. Mit mittlerer Taste bestätigen um die Einstellungen ins Menü kopieren.
- 6 Parameter r12 öffnen und Regelung starten
- 7 Die Übersicht über Werkseinstellungen durchsehen. Die Werte in den grauen Feldern sind jetzt gemäss deiner Voreinstellungen geändert. — Die notwendigen Änderungen in den jeweiligen Parametern vornehmen.
- 8 Bei Netzwerken: Die Adresse in o03 einstellen
- 9 Die Adresse an die Systemeinheit senden:
 - Bei MODBUS: Aktiviere die Scanfunktion in der Systemeinheit
 - Wenn eine andere Datenkommunikationskarte im Regler verwendet wird:
 - LON RS485: Aktiviere die Funktion o04
 - Ethernet: Die MAC-Adresse anwenden

Menüübersicht

Funktion	Parameter	Code	EL-Diagramm Seite 2 oder 3							Min.-Wert	Max.-Wert	Werks-einstellung	Aktuelle Einstellung	
			1	2	3	4	5	6	7					
Normal Betrieb														
Temperatur (Sollwert)		---	1	1	1	1	1	1	1	1	-50°C	50°C	2	
Thermostat														
Differenz		r01	1	1	1	1	1	1	1	1	0.1 K	20 K	2	
Max. Begrenzung des Sollwert-einstellung		r02	1	1	1	1	1	1	1	1	-49°C	50°C	50	
Min. Begrenzung des Sollwert-einstellung		r03	1	1	1	1	1	1	1	1	-50°C	49°C	-50	
Justierung der Temperaturanzeige		r04	1	1	1	1	1	1	1	1	-10	10	0	
Temperatureinheit (°C/°F)		r05	1	1	1	1	1	1	1	1	0/°C	1/F	0°C	
Korrektur des Signals vom S4		r09	1	1	1	1	1	1	1	1	-10 K	10 K	0	
Korrektur des Signals vom S3		r10	1	1	1	1	1	1	1	1	-10 K	10 K	0	
Manuel Service, Regelung stoppen, Regelung starten (-1, 0, 1)		r12	1	1	1	1	1	1	1	1	-1	1	0	
Sollwertverschiebung während Nachtbetrieb		r13	1	1	1	1	1	1	1	1	-25 K	25 K	0	
Thermostafunktion definieren 1 = ON/OFF, 2 = Pulsbreitmodulierend (PWM)		r14	1	1	1	1	1	1	1	1	1	2	1	
Definition und evtl. gewichtung der Thermostatfühler - S4%. (100%=S4, 0%=S3)		r15	1	1	1	1	1				0 %	100 %	100	
Zeit zwischen Schmelzperioden		r16	1	1	1	1	1	1	1	1	0 hrs	10 hrs	1	
Dauer der Schmelzperioden		r17	1	1	1	1	1	1	1	1	0 min.	10 min.	5	
Temperatureinstellung für Thermostatband 2. Als Differenz wird r01 benutzt		r21	1	1	1	1	1	1	1	1	-50°C	50°C	2	
Korrektur des Signals vom S3B		r53								1	1	-10 K	10 K	0
Korrektur des Signals vom S6		r59	1	1	1	1	1	1	1	1	-10 K	10 K	0	
Korrektur des Signals vom S6B		r60								1	-10 K	10 K	0	
Definition und evtl. gewichtung der Thermostatfühler, wenn Nachttrollos geschlossen sind. (100%=S4, 0%=S3)		r61		1							0 %	100 %	100	
Wärmefunktion Neutralzone zwischen Kälte- und Wärmefunktion		r62							1		0 K	50 K	2	
Zeitversögerung bei wechsel von Kälte- auf Wärmefunktion		r63							1		0 min.	240 min.	0	
Alarme														
Verzögerung des Temperaturalarms		A03	1	1	1	1	1	1	1	1	0 min.	240 min.	30	
Verzögerung des Türalarms		A04	1	1	1	1	1	1	1	1	0 min.	240 min.	60	
Verzögerung auf Temperaturalarm nach Abtauung		A12	1	1	1	1	1	1	1	1	0 min.	240 min.	90	
Alarmgrenze hoch für Thermostat 1		A13	1	1	1	1	1	1	1	1	-50°C	50°C	5	
Alarmgrenze tief für Thermostat 1		A14	1	1	1	1	1	1	1	1	-50°C	50°C	-30	
Alarmgrenze hoch für Thermostat 2		A20	1	1	1	1	1	1	1	1	-50°C	50°C	5	
Alarmgrenze tief für Thermostat 2		A21	1	1	1	1	1	1	1	1	-50°C	50°C	-30	
Alarmgrenze hoch für S6-Fühler am Thermostat 1		A22	1	1	1	1	1	1	1	1	-50°C	50°C	5	
Alarmgrenze tief für S6-Fühler am Thermostat 1		A23	1	1	1	1	1	1	1	1	-50°C	50°C	-30	
Alarmgrenze hoch für S6-Fühler am Thermostat 2		A24	1	1	1	1	1	1	1	1	-50°C	50°C	5	
Alarmgrenze tief für S6-Fühler am Thermostat 2		A25	1	1	1	1	1	1	1	1	-50°C	50°C	-30	
S6 Alarm verzögerungszeit Mit Einstellung = 240, wird der S6-Alarmen ausgelassen		A26	1	1	1	1	1	1	1	1	0 min.	240 min.	30	
Alarmverzögerungszeit nach Signal am DI1 Eingang		A27	1	1	1	1	1	1	1	1	0 min.	240 min.	30	
Alarmverzögerungszeit nach Signal am DI2 Eingang		A28	1	1	1	1	1	1	1	1	0 min.	240 min.	30	
Signal für Alarmthermostat. S4% (100%=S4, 0%=S3)		A36	1	1	1	1	1				0 %	100 %	100	
Verzögerung am S6 (Produktfühleralarm) nach Abtauung		A52	1	1	1	1	1	1	1	1	0 min.	240 min.	90	
Verzögerung am S3B Alarm während normaler Regelung		A53								1	0 min.	240 min.	30	
Verdichter														
Min. ON-zeit		c01	1	1	1	1	1	1	1	1	0 min.	30 min.	0	
Min. OFF-zeit		c02	1	1	1	1	1	1	1	1	0 min.	30 min.	0	
Verzögerungszeit für eingeschaltete Verdichter 2		c05			1						0 sec	999 sec	5	

Fortsetzung	Kode	1	2	3	4	5	6	7	Min.	Max.	Werk.	Aktuel
Abtauerung												
Abtauremethode: 0=keine, 1= Elektrisch, 2= Gas, 3= Sole	d01	1	1	1	1	1	1	1	0/No	3/bri	1/EL	
Abtau-Stoptemperatur	d02	1	1	1	1	1	1	1	0°C	25°C	6	
Interval zwischen Abtaurestarten	d03	1	1	1	1	1	1	1	0 hrs/Off	48 hrs	8	
Max. Abtauredauer	d04	1	1	1	1	1	1	1	0 min.	360 min.	45	
Zeitverzögerung an der Abtaureinschaltung bei Aufstart	d05	1	1	1	1	1	1	1	0 min.	240 min.	0	
Abtropfzeit	d06	1	1	1	1	1	1	1	0 min.	60 min.	0	
Verzögerung des Lüfterstarts nach der Abtauerung	d07	1	1	1	1	1	1	1	0 min.	60 min.	0	
Lüfter-Starttemperatur	d08	1	1	1	1	1	1	1	-50 °C	0 °C	-5	
Lüfter eingeschaltet während der Abtauerung	d09	1	1	1	1	1	1	1	0/no	1/yes	1/yes	
Abtaurefühler: 0 =Stop auf Zeit, 1=S5, 2=S4, 3=Sx (Anwendung 1-5 und 7: Beide S5 und S6. Anwendung 6: individuell S5A und S5B)	d10	1	1	1	1	1	1	1	0	3	0	
Pump down verzögerung	d16	1	1	1	1	1	1	1	0 min.	60 min.	0	
Ablauf Verzögerung (nur bei Heißgasabtauerung)	d17				1				0 min.	60 min.	0	
Max. Laufzeit der Kühlung zwischen zwei Abtaureungen	d18	1	1	1	1	1	1	1	0 hrs	48 hrs	0/OFF	
Wärme im Abtropfbecken. Zeit von der Abtauerung bis die Wärme im Abtropfbecken abschaltet	d20				1				0 min.	240 min.	30	
Regelungsparameter für die Kühlung												
Periodezeit bei PWM	n63	1	1	1	1	1	1	1	60 sec.	1200 sec.	300	
Max. Öffnungsgrad bei PWM	n64	1	1	1	1	1	1	1	0°C	100°C	100	
Min. Öffnungsgrad bei PWM	n65	1	1	1	1	1	1	1	0°C	100°C	0	
Experteinstellung. Windup bei PWM	n66	1	1	1	1	1	1	1	1	10	4	
Experteinstellung. Kp bei PWM	n67	1	1	1	1	1	1	1	1	10	4	
Experteinstellung. Tn bei PWM	n68	1	1	1	1	1	1	1	60 sec	1800 sec	900	
Lüfter												
Lüfterstop Temperatur (S5)	F04	1	1	1	1	1	1	1	-50°C	50°C	50	
Taktbetrieb an Lüfter: 0=Nein kein Taktbetrieb, 1=Nur bei Thermostatausschaltungen, 2= Nur bei Thermostatausschaltungen während Nachbetrieb	F05	1	1	1	1	1	1	1	0	2	0	
Periodenzeit für Lüfterpulsierung (on-zeit + off-zeit)	F06	1	1	1	1	1	1	1	1 min.	30 min.	5	
On-zeit in % der Periodenzeit	F07	1	1	1	1	1	1	1	0 %	100 %	100	
Echtzeituhr												
Sechs Startzeitpunkte für Abtauerung. Einstellung in Stunden 0=OFF	t01 -t06	1	1	1	1	1	1	1	0 hrs	23 hrs	0	
Sechs Startzeitpunkte für Abtauerung. Einstellung in Minuten 0=OFF	t11 -t16	1	1	1	1	1	1	1	0 min.	59 min.	0	
Uhr - Einstellung Stunden	t07	1	1	1	1	1	1	1	0 hrs	23 hrs	0	
Uhr - Einstellung Minuten	t08	1	1	1	1	1	1	1	0 min.	59 min.	0	
Uhr - Einstellung des Datums	t45	1	1	1	1	1	1	1	1 day	31 day	1	
Uhr - Einstellung des Monats	t46	1	1	1	1	1	1	1	1 mon.	12 mon.	1	
Uhr - Einstellung des Jahrs	t47	1	1	1	1	1	1	1	0 year	99 year	0	
Diverses												
Verzögerung des Ausgangssignales nach dem Anlauf	o01	1	1	1	1	1	1	1	0 sec	999 sec	5	
Eingangssignal am DI1. Funktion: (0=wird nicht verwendet. 1=Status am DI1. 2=Türfunktion mit Alarm bei offen. 3=Türralarm bei offen. 4=Abtaurestart (Puls-Signal). 5=Ext.Hauptschalter. 6=Nachtbetrieb. 7=Ther- mostat Band wechseln (r21 wird aktiviert). 8=Alarmfunktion bei geschlossen. 9=Alarmfunktion bei offen. 10=Möbelreini- gung (Puls-Signal). 11=Zwangs-kühlung mit Heißgasabtaure- ung. 12=Nachtabdeckung	o02	1	1	1	1	1	1	1	0	12	0	
Netzwerkadresse	o03	1	1	1	1	1	1	1	0	119	0	
On/Off Wechselschalter (Service Pin Mitteilung) ACHTUNG! o61 muss vor o04 eingestellt werden (Anwendung nur bei LON 485)	o04	1	1	1	1	1	1	1	0/Off	1/On	0/Off	
Zugangskode 1 (sämtliche Einstellungen)	o05	1	1	1	1	1	1	1	0	100	0	
Angewandter Fühlertyp: 0=Pt1000, 1=Ptc1000,	o06	1	1	1	1	1	1	1	0/Pt	1/Ptc	0/Pt	
Max Hold time nach koordinierte Abtauerung	o16	1	1	1	1	1	1	1	0 min.	360 min.	20	
Signal für Displayanzeige wählen. S4% (100%=S4, 0%=S3)	o17	1	1	1	1	1			0 %	100 %	100	

Fortsetzung	Kode	1	2	3	4	5	6	7	Min.	Max.	Werk.	Aktuel
Eingangssignal am DI2. Funktion: (0=wird nicht verwendet.1=Status am DI2. 2=Türfunktion mit Alarm bei offen. 3=Türralarm bei offen. 4=Abtaustart (Puls-Signal). 5=Externer Hauptschalter. 6=Nachtbetrieb 7=Thermostat Band wechseln (r21 wird aktiviert). 8=Alarmfunktion bei geschlossen. 9=Alarmfunktion bei offen. 10=Möbelreinigung (Puls-Signal). 11=Zwangskühlung mit Heissgasabtauung. 12= Nachtabdeckung.13=koordinierte Abtauung)	o37	1	1	1	1	1	1	1	0	13	0	
Konfiguration von Lichtfunktion: 1=Licht folgt Tag/ Nachtbetrieb, 2=Licht wird durch datenkommunikation geregelt via 'o39', 3=Licht wie ein DI-Eingang geregelt, 4=Wie "2", aber das Licht wird eingeschaltet und die Nachtabdeckung wird öffnen wenn das Netzwerk mehr als 15 ausfällt.	o38	1	1	1	1	1	1	1	1	4	1	
Aktivierung von Lichtrelais (Nur wenn o38=2) On=Licht	o39	1	1	1	1	1	1	1	0/Off	1/On	0/Off	
Rahmenheizung On-Zeit während Tagesbetrieb	o41	1	1					1	0%	100%	100	
Rahmenheizung On-Zeit während Nachtbetrieb	o42	1	1					1	0%	100%	100	
Rahmenheizung Periodenzeit (On Zeit + Off Zeit)	o43	1	1					1	6 min.	60 min.	10	
Möbelreinigung. 0= Keine Reinigung. 1= Nur Lüfter. 2=Alle Ausgänge OFF.	*** o46	1	1	1	1	1	1	1	0	2	0	
Wahl des EL-Diagramms. Siehe Übersicht Seite 2 und 3.	* o61	1	1	1	1	1	1	1	1	7	1	
Aktivierung der Voreinstellungen. Siehe Tabelle Seite 21.	* o62	1	1	1	1	1	1	1	0	6	0	
Zugangskode 2 (Teilweiser Zugang)	*** o64	1	1	1	1	1	1	1	0	100	0	
Gegenwärtige Einstellungen des Reglers zu einen Programmierungs Key speichern. Wähle selber eine Nummer.	o65	1	1	1	1	1	1	1	0	25	0	
Ein Satz von Einstellungen von den Programmierungs Keys laden (früher mit der Funktion o65 gespeichert)	* o66	1	1	1	1	1	1	1	0	25	0	
Die Werkseinstellungen des Reglers mit den jetzigen Einstellungen überschreiben.	o67	1	1	1	1	1	1	1	0/Off	1/On	0/Off	
Eingangssignal am DI3. Funktion: (0=wird nicht verwendet.1=Status am DI3. 2=Türfunktion mit Alarm bei offen. 3=Türralarm bei offen. 4=Abtaustart (Puls-Signal). 5=Externer Hauptschalter. 6=Nachtbetrieb 7=Thermostat Band wechseln (r21 wird aktiviert). 8=wird nicht verwendet. 9=wird nicht verwendet. 10=Möbelreinigung (Puls-Signal). 11=Zwangskühlung mit Heissgasabtauung. 12= Nachtabdeckung.13=wird nicht verwendet. 14= Kühlung gestoppt (forced closing))	o84	1	1	1	1	1	1	1	0	14	0	
Rahmenheizungssteuerung 0=wird nicht benutzt, 1=Impulssteuerung mit Timerfunktion (o41 und o42), 2=Impulssteuerung mit Taupunktfunktion	o85	1	1					1	0	2	0	
Taupunktwert, bei dem die Rahmenheizung auf Minimum ist	o86	1	1					1	-10°C	50°C	8	
Taupunktwert, bei dem die Rahmenheizung 100% eingeschaltet ist	o87	1	1					1	-9°C	50°C	17	
Niedrigste zulässige Rahmenheizleistung in %	o88	1	1					1	0%	100%	30	
Zeitverzögerung von "offener Tür" bis zum Anlaufen der Kühlung	o89	1	1	1	1	1	1	1	0 min.	240 min.	60	
Lüfterbetrieb bei angehaltener Kühlung (forced closing): no/0=Lüfter Aus, yes/1=Lüfter Ein	o90	1	1	1	1	1	1	1	0/no	1/yes	1/yes	
Definition des Ablesewerts an der unteren Taste: 1=Abtaustoppptemperatur, 2=S6 Temperatur, 3=S5_B Temperatur, 4=Auslesung von S3B Temperatur	o92	1	1	1	1	1	1	1	1	4	1	

Fortsetzung	Kode	1	2	3	4	5	6	7
Service								
Temperatur gemessen mit S5 Fühler	u09	1	1	1	1	1	1	1
Status am DI1 Eingang. 1=geschlossen	u10	1	1	1	1	1	1	1
Abtaudauer	u11	1	1	1	1	1	1	1
Lufttemperatur S3 (S _{in})	u12	1	1	1	1	1	1	1
Status Nachtbetrieb (on oder off) 1=geschlossen	u13	1	1	1	1	1	1	1
Temperatur gemessen mit S4 Fühler	u16	1	1	1	1	1	1	1
Thermostattemperatur	u17	1	1	1	1	1	1	1
Laufende einschaltzeit des Thermostat (Kühlzeit) in Minuten	u18	1	1	1	1	1	1	1
Temperatur gemessen mit S6 Fühler (Produkttemperatur)	u36	1	1	1	1	1	1	1
Status am DI2 Ausgang. 1=geschlossen	u37	1	1	1	1	1	1	1
Temperaturanzeige auf dem Display	u56	1	1	1	1	1	1	1
Gemessene Temperatur für den Alarmthermostaten	u57	1	1	1	1	1	1	1
Status am Relais für Kühlung	** u58	1	1	1	1	1	1	1
Status am Relais für Lüfter	** u59	1	1	1	1	1	1	1
Status am Relais für Abtauung	** u60	1	1	1		1	1	1
Status am Relais für Rahmenheizung	** u61	1	1					1
Status am Relais für Alarm	** u62	1		1		1	1	1
Status am Relais für Licht	** u63	1	1	1	1	1	1	1
Status am Relais für Ventil in der Saugleitung	** u64				1			
Status am Relais für Verdichter 2	** u67			1				
Temperatur gemessen mit S5B Fühler	u75						1	
Temperatur gemessen mit S3B Fühler	u76						1	1
Temperatur gemessen mit S6B Fühler	u79							1
Status am Relais für heißgas- / Dränventil	** u80				1			
Status am Relais für Heizelement im Abtropfbecken	** u81				1			
Status am Relais für Nachtrillos	** u82		1					
Status am Relais für Abtattung B	** u83						1	
Status am Relais für Wärmefunktion	** u84					1		
Auslesung der aktuellen Rahmenheizungsleistung	u85	1	1					1
1: Thermostat 1 in betrieb, 2: Thermostat 2 in betrieb	u86	1	1	1	1	1	1	1
Status am Hochspannungseingang DI3	u87	1	1	1	1	1	1	1
Auslesung des aktuellen Einschaltungswert des Thermostats	u90	1	1	1	1	1	1	1
Auslesung des aktuellen Ausschaltungswert des Thermostats	u91	1	1	1	1	1	1	1
Auslesung der aktuellen Rahmenheizungsleistung in %	U02	1	1	1	1	1	1	1

*) Lässt sich nur bei gestoppter Regelung einstellen (r12=0)

**) Lässt sich manuell steuern, jedoch nur bei r12= -1

***) Mit Zugangscode2 wird der Zugang zu diesen Menüs begrenzt

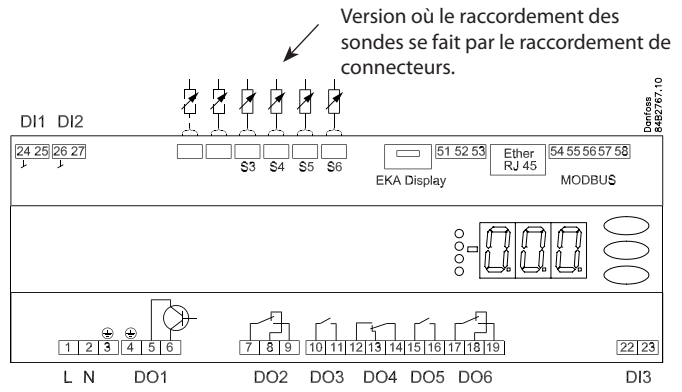
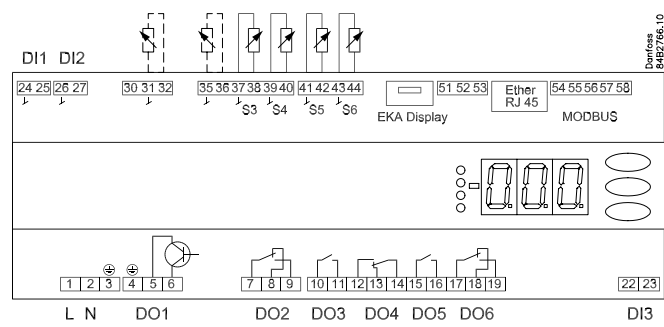
Zwangssteuerung

Wenn ein Ausgang zwangsgesteuert werden soll, muss r12 auf -1 (manueller Betrieb) eingestellt werden. Hierauf muss die aktuelle Relaisfunktion gewählt werden, z. B. u58. Die Funktion wird durch Drücken der mittleren Taste geöffnet. EIN muss gewählt werden.

Weitere Information!
Manual RS8EU

Die Werkseinstellung ist für Standardgeräte angegeben. Ist die Bestell.Nr. eine andere, ist die Werkseinstellung gemäß Absprache geändert

Raccordements



Aperçu des sorties et des utilisations.

Voir également les diagrammes électriques précédemment dans le manuel.

Utilisation	DO1	DO2	DO3	DO4	DO5	DO6	DI1	DI2	DI3	AI1	AI2	AI3	AI4	AI5	AI6
1							●	●	●			S3	S4	S5	S6
2							●	●	●			S3	S4	S5	S6
3							●	●	●			S3	S4	S5	S6
4							●	●	●			S3	S4	S5	S6
5							●	●	●			S3	S4	S5	S6
6							●	●	●	S3B	S5B	S3A	S4	S5	S6
7							●	●	●	S3B	S6B	S3A	S4	S5	S6A

DI1

Signal d'entrée TOR.
La fonction définie est active lorsque l'entrée est court-circuitée / ouverte. La fonction est définie dans o02.

DI2

Signal d'entrée TOR.
La fonction définie est active lorsque l'entrée est court-circuitée / ouverte. La fonction est définie dans o037.

S3, S4, S5, S6, S3B, S5B, S6B

Sonde Pt 1000 ohm ou sonde PTC 1000 ohm. Tous doivent être du même type.
La sonde d'air S3 est placée dans l'air chaud en amont de l'évaporateur
La sonde d'air S4 est placée dans l'air froid en aval de l'évaporateur (le besoin de S3 ou de S4 peut être écarté dans la configuration)
La sonde de dégivrage S5 est placée sur l'évaporateur.
La sonde de produit S6

Afficheur EKA

S'il doit y avoir une vérification / commande du régulateur externe, un écran de type EKA 163B ou EKA 164B peut être raccordé.

RS485 (Borne 51, 52, 53)

Pour transmission de données mais uniquement si un module de transmission de données est installé dans le régulateur. Le module peut être un LON RS485 ou un MODBUS.
Borne 51 = écran
Borne 52 = A (A+)
Borne 53 = B (B-)
(Dans les cas d'un Lon RS 485 et d'une passerelle de type AKA 245, la version de la passerelle doit être la version 6.20 ou supérieure.)

RJ45

Pour transmission de données mais uniquement si un module TCP/IP est installé dans le régulateur.

MODBUS

Pour la transmission de données
Borne 56 = écran
Borne 57 = A+
Borne 58 = B-
(Un écran externe de type AKA 163A ou 164A peut alternativement être raccordé aux bornes mais ils ne peuvent dès lors pas être utilisés pour la transmission de données. Une transmission de données éventuelle doit alors être effectuée d'une autre façon.)

Tension d'alimentation

230 V c.a.

DO1

Raccordement vanne ou compresseur. La bobine peut être une bobine de 230 V ca.

DO2

Alarme

Il y a un couplage entre les borne 7 et 8 dans des situations d'alarme et lorsque le régulateur est hors tension.

Rideau de nuit

Il y a un couplage entre les borne 7 et 9 lorsque le rideau de nuit doit être devant.

Vanne d'aspiration

Il y a un couplage entre les borne 7 et 9 lorsque la vanne d'aspiration doit être ouverte.

DO3

Refroidissement, cordon chauffant, fonction de chaleur, dégivrage 2

Il y a un couplage entre les borne 10 et 11 lorsque la fonction doit être active.

Cordon chauffant dans le bac de dégivrage

Il y a un couplage entre les borne 10 et 11 quand il y a de la chaleur.

DO4

Dégivrage

Il y a un couplage entre les borne 12 et 14 quand il y a dégivrage.

Gaz chauds / vanne de drainage

Il y a un couplage entre les borne 13 et 14 en régime normal.

Il y a un couplage entre les borne 12 et 14 lorsque la soupape de gaz chauds doit être ouverte.

DO5

Ventilateur

Il y a un couplage entre les borne 15 et 16 quand le ventilateur est en marche.

DO6

Relais d'éclairage

Il y a un couplage entre les bornes 17 et 18 lorsque l'éclairage doit être allumé.

DI3

Signal d'entrée TOR.

Le signal doit être une tension à 0 / 230 V ca.

La fonction est définie dans o84.

Transmission de données

Pour utiliser une transmission de données, il est extrêmement important que l'installation du câble de transmission soit correcte.

Voyez la documentation spécifique réf. RC.8A.C...

Phénomènes de parasitage

Les câbles des sondes, des entrées DI et de la transmission de données doivent être tenus éloignés des autres câbles électriques:

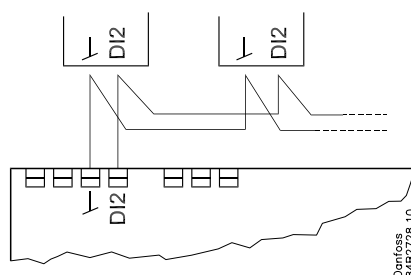
- utiliser des chemins de câble séparés
- maintenir une distance d'au moins 10 cm entre les câbles
- éviter l'utilisation de câbles de grande longueur sur l'entrée DI.

Réserves

Toute action non intentionnelle risque d'entraîner des défauts de capteur, de régulateur, de vanne ou de ligne série, d'où des perturbations du fonctionnement de l'installation frigorifique (température élevée ou liquide dans l'évaporateur, par exemple).

Danfoss n'assume aucune responsabilité quant aux détériorations par suite de tels défauts, ni pour les denrées conservées ni pour les composants frigorifiques. Il appartient au monteur de prendre les mesures qui s'imposent pour éviter ces défauts. La nécessité du signal au régulateur lors de l'arrêt du compresseur mérite une attention particulière ; il en est de même avec les accumulateurs de liquide à l'entrée des compresseurs.

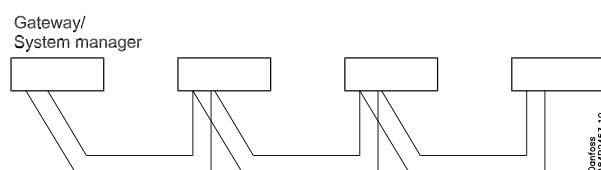
Dégivrage coordonné avec fils de connexion :



Les régulateurs suivants peuvent être couplés selon la méthode présentée ici :
EKC 204A, AK-CC 210, AK-CC 250,
AK-CC 450, AK-CC 550,

Le refroidissement reprend lorsque tous les régulateurs ont « libéré » le signal de dégivrage.

Dégivrage coordonné par ligne de transmission :



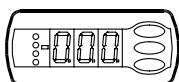
L'installation des régulateurs qui doivent coordonner leur dégivrage se fait dans la passerelle / le system manager.

Le refroidissement reprend lorsque tous les régulateurs ont « libéré » le signal de dégivrage.

Utilisation

Afficheur

Les valeurs sont affichées avec trois chiffres, un réglage permettant de choisir entre °C et °F.



Diodes lumineuses en façade

Les autres diodes s'allument lorsque le relais correspondant est enclenché :

- = refroidissement
- = dégivrage
- = ventilateur en marche

Les diodes clignotent en cas d'alarme.

Dans ce cas, on peut appeler le code d'erreur à l'afficheur et annuler l'alarme ou acquitter l'alarme en appuyant brièvement sur le bouton supérieur.

Les boutons

Pour ajuster un réglage, on utilise le bouton supérieur ou le bouton inférieur pour augmenter respectivement réduire la valeur. Mais il faut d'abord avoir accès au menu: appuyer quelques secondes sur le bouton supérieur. Apparaissent alors la série de codes de paramétrage. Chercher le code à modifier et appuyer sur le bouton médian pour voir la valeur du paramètre. Après la modification, mémoriser la nouvelle valeur en appuyant à nouveau sur le bouton médiant.

Exemples

Réglage d'un menu

- Appuyez sur le bouton supérieur jusqu'à apparition d'un paramètre.
- Appuyez sur le bouton supérieur ou inférieur pour trouver le paramètre à régler
- Appuyez sur le bouton médian jusqu'à apparition de la valeur du paramètre
- Appuyez sur le bouton supérieur ou inférieur pour chercher la nouvelle valeur
- Appuyez à nouveau sur le bouton médian pour verrouiller la valeur.

Déclenchement du relais d'alarme / acquitter l'alarme / visualisation du code d'alarme

- Appuyez brièvement sur le bouton supérieur
- En cas de plusieurs codes d'alarme, ils sont réunis sous une barre de défilement. Appuyez sur le bouton supérieur ou inférieur pour feuilleter les codes d'alarme.

Réglage de la température

- Appuyez sur le bouton médian jusqu'à apparition de la valeur de température
- Appuyez sur le bouton supérieur ou inférieur pour chercher la nouvelle valeur
- Appuyez sur le bouton médian pour terminer le réglage.

Contrôle de la température à la sonde du dégivrage (ou à la sonde de produit, si sélectionnée dans o92.)

- Appuyez brièvement sur le bouton inférieur

Marche/arrêt manuel d'un dégivrage

- Appuyez sur le bouton inférieur pendant 4 secondes.

Un bon début

Suivez le procédé ci-dessous pour démarrer au plus vite la régulation :

- Allez au paramètre r12 et arrêtez le régulateur (dans un nouvel appareil qui n'a jamais été réglé, r12 est déjà réglé à 0, ce qui signifie « régulation arrêtée »).
- Choisissez la connexion électrique selon les plans page 2 et 3
- Allez au paramètre o61 pour y inscrire le numéro de la connexion
- Choisissez ensuite un jeu de pré-réglages de la table

Schéma d'aide pour les réglages (procédé rapide)	Meubles			Chambre froide		
	Top dégivr. sur temps	Top dégivr. selon S5		Top dégivr. sur temps	Top dégivr. selon S5	
Jeu de pré-réglages (o62)	1	2	3	4	5	6
Température (SP)	2°C	-2°C	-28°C	4°C	0°C	-22°C
Température maxi (r02)	6°C	4°C	-22°C	8°C	5°C	-20°C
Température mini (r03)	0°C	-4°C	-30°C	0°C	-2°C	-24°C
Signal de capteur vers le thermostat. S4% (r15)	100%			0%		
Limites d'alarme haute (A13)	8°C	6°C	-15°C	10°C	8°C	-15°C
Limites d'alarme basse (A14)	-5°C	-5°C	-30°C	0°C	0°C	-30°C
Signal de capteur vers la fonction d'alarme. S4% (A36)	0%		100%	0%		
Intervalle entre démarrages du dégivrage (d03)	6 h	6h	12h	8h	8h	6h
Sonde de dégivrage: 0=temps, 1=S5, 2=S4 (d10)	0	1	1	0	1	1
DI1 config. (o02)	Nettoyage de meuble (=10)			Fonction porte (=2)		
Signal de capteur vers l'afficheur. S4% (r17)	0%					

Remarque : Pour les utilisations 6 et 7, la pondération de sonde pour les sondes S3/S4 pour le thermostat, le thermostat d'alarme et l'affichage à l'écran n'est pas utilisée puisque les utilisations de sonde sont prédéfinies.

- Allez au paramètre o62 pour y inscrire le numéro du jeu de pré-réglages Les quelques réglages choisis sont alors transférés au menu
- Allez au paramètre r12 et mettez la régulation en route
- Parcourez le sommaire des réglages départ usine. Les valeurs indiquées dans les champs gris sont changées par rapport à votre choix des pré-réglages. Procédez aux éventuelles modifications nécessaires.
- En cas de réseau : Inscrivez l'adresse en o03.
- Envoyez l'adresse à l'unité système :
 - Si MODBUS : activez la fonction de scannage dans l'unité système
 - Si une autre carte de transmission de données est intégrée dans le régulateur :
 - LON RS485 : activez la fonction o04
 - Ethernet : utilisez l'adresse MAC.

Sommaire des menus

Fonction	Paramètres		Numéro schéma électrique page 2 ou 3							Valeur mini	Valeurmaxi	Réglage usine	Réglage actuel	
	Codes		1	2	3	4	5	6	7					
Fonctionnement normal														
Température (point de consigne)	---		1	1	1	1	1	1	1	1	-50°C	50°C	2	
Thermostat														
Différentiel	r01		1	1	1	1	1	1	1	1	0.1 K	20 K	2	
Limite max. de température de réglage	r02		1	1	1	1	1	1	1	1	-49°C	50°C	50	
Limite min. de température de réglage	r03		1	1	1	1	1	1	1	1	-50°C	49°C	-50	
Réglage de l'affichage de température	r04		1	1	1	1	1	1	1	1	-10	10	0	
Unités de température (°C/°F)	r05		1	1	1	1	1	1	1	1	0/°C	1/F	0°C	
Correction du signal en provenance de S4	r09		1	1	1	1	1	1	1	1	-10 K	10 K	0	
Correction du signal en provenance de S3	r10		1	1	1	1	1	1	1	1	-10 K	10 K	0	
Service manuel, Arrêt régulation, marche régulation (-1, 0, 1)	r12		1	1	1	1	1	1	1	1	-1	1	0	
Décalage de référence en régime de nuit	r13		1	1	1	1	1	1	1	1	-25 K	25 K	0	
Définition de la fonction thermostatique 1 = ON/OFF, 2 = modulation de largeur d'impulsions (PWM)	r14		1	1	1	1	1	1	1	1	1	2	1	
Définition et équilibrage éventuel des sondes de thermostat. 100%=S4 (S _{out}), 0%=S3 (S _{in}).	r15		1	1	1	1	1				0 %	100 %	100	
Intervalle entre périodes de fonte	r16		1	1	1	1	1	1	1	1	0 hrs	10 hrs	1	
Durée de la fonte	r17		1	1	1	1	1	1	1	1	0 min.	10 min.	5	
Réglage de la température pour la bande thermostatique 2. Si différence, r01 est utilisé.	r21		1	1	1	1	1	1	1	1	-50°C	50°C	2	
Correction du signal en provenance de S3B	r53								1	1	-10 K	10 K	0	
Correction du signal en provenance de S6	r59		1	1	1	1	1	1	1	1	-10 K	10 K	0	
Correction du signal en provenance de S6B	r60									1	-10 K	10 K	0	
Définition et pondération éventuelle des sondes thermostatiques lorsque la couverture de nuit est activée. (100 % = S4, 0 % = S3)	r61			1							0 %	100 %	100	
Fonction de chauffage Zone neutre entre fonction de refroidissement et fonction de chauffage	r62							1			0 K	50 K	2	
Temporisation au passage de la fonction froide à la fonction chaude	r63							1			0 min.	240 min.	0	
Alarme														
Temporisation de l'alarme température	A03		1	1	1	1	1	1	1	1	0 min.	240 min.	30	
Temporisation de l'alarme porte	A04		1	1	1	1	1	1	1	1	0 min.	240 min.	60	
Temporisation de l'alarme température après le dégivrage	A12		1	1	1	1	1	1	1	1	0 min.	240 min.	90	
Limites d'alarme haute pour le thermostat 1	A13		1	1	1	1	1	1	1	1	-50°C	50°C	5	
Limites d'alarme basse pour le thermostat 1	A14		1	1	1	1	1	1	1	1	-50°C	50°C	-30	
Limites d'alarme haute pour le thermostat 2	A20		1	1	1	1	1	1	1	1	-50°C	50°C	5	
Limites d'alarme basse pour le thermostat 2	A21		1	1	1	1	1	1	1	1	-50°C	50°C	-30	
Limite d'alarme élevée pour la sonde S6 au thermostat 1	A22		1	1	1	1	1	1	1	1	-50°C	50°C	5	
Limite d'alarme basse pour la sonde S6 au thermostat 1	A23		1	1	1	1	1	1	1	1	-50°C	50°C	-30	
Limite d'alarme élevée pour la sonde S6 au thermostat 2	A24		1	1	1	1	1	1	1	1	-50°C	50°C	5	
Limite d'alarme basse pour la sonde S6 au thermostat 2	A25		1	1	1	1	1	1	1	1	-50°C	50°C	-30	
Temporisation de l'alarme S6 Avec réglage = 240, l'alarme S6 est ignorée.	A26		1	1	1	1	1	1	1	1	0 min.	240 min.	30	
Temporisation d'alarme après signal à l'entrée DI1	A27		1	1	1	1	1	1	1	1	0 min.	240 min.	30	
Temporisation d'alarme après signal à l'entrée DI2	A28		1	1	1	1	1	1	1	1	0 min.	240 min.	30	
Signal vers le thermostat d'alarme. S4% (100%=S4, 0%=S3)	A36		1	1	1	1	1				0 %	100 %	100	
Temporisation sur S6 (alarme de sonde de produit) après dégivrage	A52		1	1	1	1	1	1	1	1	0 min.	240 min.	90	
Temporisation d'une alarme S3B en régulation normale	A53									1	0 min.	240 min.	30	
Compresseur														
Temps de marche min.	c01		1	1	1	1	1	1	1	1	0 min.	30 min.	0	
Intervalle entre deux démarrages	c02		1	1	1	1	1	1	1	1	0 min.	30 min.	0	
Temporisation de l'enclenchement du compresseur 2	c05				1						0 sec	999 sec	5	

Continu	Codes	1	2	3	4	5	6	7	Min.	Max.	Usine	Actuel
Dégivrage												
Méthode: 0=non, 1= EL, 2= Gas, 3= Liquide incongelable	d01	1	1	1	1	1	1	1	0/No	3/bri	1/EL	
Température d'arrêt du dégivrage	d02	1	1	1	1	1	1	1	0°C	25°C	6	
Intervalle entre d'arrages du dégivrage	d03	1	1	1	1	1	1	1	0 hrs/Off	48 hrs	8	
durée max. du dégivrage	d04	1	1	1	1	1	1	1	0 min.	360 min.	45	
Retard du dégivrage à la mise sous-tension	d05	1	1	1	1	1	1	1	0 min.	240 min.	0	
Temps d'égouttement	d06	1	1	1	1	1	1	1	0 min.	60 min.	0	
Temporisation de démarrage du ventilateur après le dégivrage	d07	1	1	1	1	1	1	1	0 min.	60 min.	0	
Température de démarrage du ventilateur	d08	1	1	1	1	1	1	1	-50 °C	0 °C	-5	
Ventilateur enclenché pendant le dégivrage	d09	1	1	1	1	1	1	1	0/no	1/yes	1/yes	
Test de la sonde de dégivrage (0=temps, 1=S5, 2=S4, 3=Sx) (utilisation 1-5 et 7: tout S5A et S6A. (utilisation 6: S5A et S5B)	d10	1	1	1	1	1	1	1	0	3	0	
Temporisation de la mise au vide	d16	1	1	1	1	1	1	1	0 min.	60 min.	0	
Temporisation de drainage (uniquement utilisée en cas de dégivrage avec gaz chauds)	d17				1				0 min.	60 min.	0	
Temps de refroidissement total maxi entre deux dégivrages	d18	1	1	1	1	1	1	1	0 hrs	48 hrs	0/OFF	
Chauffage dans le bac de dégivrage. Temps à partir de l'arrêt du dégivrage jusqu'à l'arrêt du chauffage du bac de dégivrage.	d20				1				0 min.	240 min.	30	
Paramètres de régulation pour le refroidissement												
Temps de la PWM	n63	1	1	1	1	1	1	1	60 sec.	1200 sec.	300	
Degré d'ouverture max. lors de la PWM	n64	1	1	1	1	1	1	1	0°C	100°C	100	
Degré d'ouverture min. lors de la PWM	n65	1	1	1	1	1	1	1	0°C	100°C	0	
Réglage par un expert. Windup pour PWM	n66	1	1	1	1	1	1	1	1	10	4	
Réglage par un expert. Kp pour PWM	n67	1	1	1	1	1	1	1	1	10	4	
Réglage par un expert. Tn pour PWM	n68	1	1	1	1	1	1	1	60 sec	1800 sec	900	
Ventilateur												
Arrêt de ventilateur température (S5)	F04	1	1	1	1	1	1	1	-50°C	50°C	50	
Régime d'impulsion des ventilateurs : 0 =pas de régime d'impulsion, 1 = uniquement en cas de déclenchement de thermostat, 2 = uniquement en cas de déclenchement de thermostat en régime de nuit	F05	1	1	1	1	1	1	1	0	2	0	
Période pour l'impulsion du ventilateur (temps de marche + temps d'arrêt)	F06	1	1	1	1	1	1	1	1 min.	30 min.	5	
Temps de marche en % de la période	F07	1	1	1	1	1	1	1	0 %	100 %	100	
Horloge en temps réel												
Heures de démarrage des six dégivrages Réglage heures. 0=OFF	t01 - t06	1	1	1	1	1	1	1	0 hrs	23 hrs	0	
Heures de démarrage des six dégivrages Réglage heures. 0=OFF	t11 - t16	1	1	1	1	1	1	1	0 min.	59 min.	0	
Horloge - Réglage heures	t07	1	1	1	1	1	1	1	0 hrs	23 hrs	0	
Horloge - Réglage minutes	t08	1	1	1	1	1	1	1	0 min.	59 min.	0	
Horloge - Horloge – Réglage date	t45	1	1	1	1	1	1	1	1 day	31 day	1	
Horloge - Horloge – Réglage mois	t46	1	1	1	1	1	1	1	1 mon.	12 mon.	1	
Horloge - Horloge – Réglage année	t47	1	1	1	1	1	1	1	0 year	99 year	0	
Divers												
Temporisation des signaux de sortie lors de la mise en route	o01	1	1	1	1	1	1	1	0 sec	999 sec	5	
Signaux d'entrée DI1. Fonction: (0= non utilisée,1=état de DI1. 2=fonction porte avec alarme d'ouverture 3=alarme porte ouverte. 4=début de dégivrage (poussoir). 5=interrupteur principal externe. 6=régime de nuit. 7=changer de bande thermostatique 2(activation r21). 8=fonction d'alarme à enclenchement. 9=fonction d'alarme à déclenchement. 10=nettoyage de meuble (poussoir). 11=Refroidissement forcé lors du dégivrage par gaz chaud.), 12 = couverture de nuit	o02	1	1	1	1	1	1	1	0	12	0	
Adresse réseau	o03	1	1	1	1	1	1	1	0	119	0	
Commutateur On/Off (message broche service) IMPORTANT ! Il faut régler o61 avant o04 (uniquement utilisé pour LON 485)	o04	1	1	1	1	1	1	1	0/Off	1/On	0/Off	
Code d'accès 1 (tous les réglages)	o05	1	1	1	1	1	1	1	0	100	0	
Type de sonde utilisé (Pt /PTC/NTC)	o06	1	1	1	1	1	1	1	0/Pt	1/Ptc	0/Pt	
Temps d'attente max. après dégivrage coordonné	o16	1	1	1	1	1	1	1	0 min.	360 min.	20	
Choix de signal pour l'afficheur. S4% (100%=S4, 0%=S3)	o17	1	1	1	1	1			0 %	100 %	100	

Continu	Codes	1	2	3	4	5	6	7	Min.	Max.	Usine	Actuel
Signaux d'entrée DI2. Fonction: (0= non utilisée, 1=état de DI2. 2=fonction porte avec alarme d'ouverture. 3=alarme porte ouverte. 4=début de dégivrage (poussoir). 5=interrupteur principal externe. 6=régime de nuit. 7=changer bande thermostatique 2 (activation r21). 8=fonction d'alarme à enclenchement. 9=fonction d'alarme à déclenchement. 10=nettoyage de meuble (poussoir). 11=Refroidissement forcé lors du dégivrage par gaz chaud. 12 = couverture de nuit. 13=dégivrage coordonné)	o37	1	1	1	1	1	1	1	0	13	0	
Configuration de la fonction d'éclairage: 1 = L'éclairage suit le régime jour/nuit, 2 = L'éclairage est commandé via la transmission de données via « o39 », 3 = L'éclairage est commandé à l'aide de l'entrée DI, 4 = Comme « 2 », mais l'éclairage s'allume et la couverture de nuit s'ouvre si le réseau fait défaut pendant plus de 15 minutes.	o38	1	1	1	1	1	1	1	1	4	1	
Actionnement du relais d'éclairage (On=d'éclairage)	o39	1	1	1	1	1	1	1	0/Off	1/On	0/Off	
Rails antibuée, temps ON en régime de jour	o41	1	1					1	0 %	100 %	100	
Rails antibuée, temps ON en régime de nuit	o42	1	1					1	0 %	100 %	100	
Rails antibuée, période (temps ON + temps OFF)	o43	1	1					1	6 min.	60 min.	10	
Nettoyage de meuble. 0=aucun nettoyage 1=ventilateurs seulement. 2=toutes les sorties sont OFF	*** o46	1	1	1	1	1	1	1	0	2	0	
Choix de schéma électrique. Reportez-vous à la table récapitulative page 2 et 3.	* o61	1	1	1	1	1	1	1	1	7	1	
Transfert d'un jeu de pré-réglages. Voir le tableau récapitulatif à la page 28.	* o62	1	1	1	1	1	1	1	0	6	0	
Code d'accès 2 (accès partiel)	*** o64	1	1	1	1	1	1	1	0	100	0	
Conservez les réglages actuels de l'appareil comme clé de programmation. Choisissez votre propre numéro.	o65	1	1	1	1	1	1	1	0	25	0	
Appel d'un jeu de réglages de la clé de programmation. (sauvée auparavant via la fonction o65)	* o66	1	1	1	1	1	1	1	0	25	0	
Surchargez les réglages usine avec les réglages actuels du régulateur	o67	1	1	1	1	1	1	1	0/Off	1/On	0/Off	
Signaux d'entrée DI3. Fonction: (0= non utilisée, 1=état de DI2. 2=fonction porte avec alarme d'ouverture. 3=alarme porte ouverte. 4=début de dégivrage (poussoir). 5=interrupteur principal externe. 6=régime de nuit. 7=changer bande thermostatique 2 (activation r21). 8=non utilisée. 9=non utilisée. 10=nettoyage de meuble (poussoir). 11=Refroidissement forcé lors du dégivrage par gaz chaud. 12 = couverture de nuit. 13=non utilisée. 14 = Le refroidissement s'arrête (forced closing))	o84	1	1	1	1	1	1	1	0	14	0	
Commande du cordon chauffant 0 = pas utilisée, 1 = commande par impulsion avec la fonction timer (o41 et o42), 2 = commande par impulsion avec fonction de point de rosée	o85	1	1					1	0	2	0	
Valeur de point de rosée où le cordon chauffant est minimum.	o86	1	1					1	-10°C	50°C	8	
Valeur de point de rosée où le cordon chauffant est en marche à 100 %	o87	1	1					1	-9°C	50°C	17	
Effet cordon chauffant le plus faible admissible en %	o88	1	1					1	0 %	100 %	30	
Temporisation à partir de l'ouverture de la porte jusqu'à ce que le refroidissement commence	o89	1	1	1	1	1	1	1	0 min.	240 min.	60	
Régime du ventilateur au refroidissement arrêté (forced closing) : no/0 = Fan Off, yes/1 = Fan On	o90	1	1	1	1	1	1	1	0/no	1/yes	1/yes	
Définition de l'affichage avec le bouton inférieur : 1 = température d'arrêt du dégivrage, 2 = température S6, 3 = température S5_B, 4= affichage de la température S3B	o92	1	1	1	1	1	1	1	1	4	1	

Continu		Codes	1	2	3	4	5	6	7
Service									
Température relevée par la sonde S5		u09	1	1	1	1	1	1	1
Etat de l'entrée DI1. On/1=enclenchée		u10	1	1	1	1	1	1	1
Durée du dégivrage.		u11	1	1	1	1	1	1	1
Température relevée par la sonde S3		u12	1	1	1	1	1	1	1
Etat du régime de nuit (tout ou rien) 1=enclenché		u13	1	1	1	1	1	1	1
Température relevée par la sonde S4		u16	1	1	1	1	1	1	1
Température du thermostat		u17	1	1	1	1	1	1	1
Temps d'enclenchement du thermostat		u18	1	1	1	1	1	1	1
Température relevée par la sonde S6 (température de produit)		u36	1	1	1	1	1	1	1
Etat de la sortie DI2. On/1=enclenchée		u37	1	1	1	1	1	1	1
Température visualisée par l'afficheur		u56	1	1	1	1	1	1	1
Température captée pour le thermostat d'alarme		u57	1	1	1	1	1	1	1
Etat du relais de refroidissement	**	u58	1	1	1	1	1	1	1
Etat du relais du ventilateur	**	u59	1	1	1	1	1	1	1
Etat du relais de dégivrage	**	u60	1	1	1		1	1	1
Etat du relais des rails antibuée	**	u61	1	1					1
Etat du relais d'alarme	**	u62	1		1		1	1	1
Etat du relais d'éclairage	**	u63	1	1	1	1	1	1	1
Etat du relais de la vanne de la conduite d'aspiration	**	u64				1			
Etat du relais du compresseur 2	**	u67			1				
Température relevée par la sonde S5B		u75						1	
Température relevée par la sonde S3B		u76						1	1
Température relevée par la sonde S6B		u79							1
Etat du relais de la soupape de drainage / de gaz chauds	**	u80				1			
Etat du relais du corps de chauffe dans le bac de dégivrage	**	u81				1			
Etat du relais du rideau de nuit	**	u82		1					
Etat du relais du dégivrage B	**	u83						1	
Etat du relais de la fonction de chauffage	**	u84					1		
Affichage de l'effet actuel du cordon chauffant		u85	1	1					1
1: Thermostat 1 en régime, 2 : Thermostat 2 en régime, 2 :		u86	1	1	1	1	1	1	1
Etat de l'entrée à haut voltage DI3		u87	1	1	1	1	1	1	1
Affichage de la valeur actuelle d'enclenchement du thermostat		u90	1	1	1	1	1	1	1
Affichage de la valeur actuelle de déclenchement du thermostat		u91	1	1	1	1	1	1	1
Affichage de l'effet actuel du cordon chauffant %		U02	1	1	1	1	1	1	1

*) Ce réglage n'est possible que si la régulation est arrêtée (r12=0)

**) La commande manuelle est possible mais à condition que r12=-1

***) Le code d'accès 2 permet de limiter les accès à ces menus

Réglage départ usine

Pour retrouver éventuellement les valeurs réglées en usine, procéder ainsi :

- Couper la tension d'alimentation du régulateur.

- Maintenir les deux boutons enfoncés en remettant le régulateur sous tension.

Commande forcée

Si vous forcez la commande d'une sortie, il convient de régler r12 sur -1 (mode manuel). Il convient ensuite de choisir la fonction de relais actuelle, par ex. u58. Entrez dans la fonction en appuyant sur le bouton du milieu. Choisissez « On ».

**Renseignements supplémentaires:
Manuel RS8EU**

Le réglage départ usine spécifié s'applique aux appareils standards. Un autre numéro de code indique un réglage départ usine modifié en accord avec le client.