

Устройства мониторинга и сбора данных



Содержание

Введение	2
Преимущества	2
Система мониторинга m2.....	2
Общее представление о системе	3
Общее представление о системе	3
Варианты применения.....	4
Технические характеристики.....	5
Оформление заказа	5
Размеры и вес.....	6
Принадлежности для АКА 24	7
Интерфейсные модули АКА	7
Программное обеспечение	8
Мастер-контроль (Override).....	9
Введение	9
АКС ON (Включение впрыска)	9
Изменение аварийного предела	9
Управление оттайкой	9
Дневной/ночной режим	10
Временной график	10
Оптимизация давления всасывания / P0-	10

Система мониторинга m2

Введение



Система m2 разработана с целью создания комплексного и простого в обращении средства контроля и регистрации температур и других параметров системы охлаждения. Она предназначена для работы в малых и средних по размеру хранилищах пищевых продуктов (например, в небольших супермаркетах), где необходимо обеспечивать строгое соблюдение правил хранения пищевой продукции. В таких хранилищах используется большое количество различного вспомогательного оборудования, каждое со своими специфическими требованиями в части взаимодействия и контроля, но, несмотря на это, система m2 может быть сконфигурирована таким образом, чтобы успешно работать в этих непростых условиях.

Будучи простой в эксплуатации, система m2 может по очереди вывести на дисплей показания каждого датчика и немедленно предупредить о возникшей неисправности с помощью звуковых и визуальных средств сигнализации. Дальнейшие указания по работе установки задаются через клавишную панель. Кроме того, квалифицированный обслуживающий персонал может с помощью системы m2 производить настройку регулирующих и/или контролируемых параметров. Все статистические данные хранятся в системе и могут быть просмотрены или распечатаны обычным порядком. Эти данные можно просмотреть как на рабочем месте, так и вдали от него с помощью внешнего модема. При необходимости система может передавать по телефону аварийные сообщения.

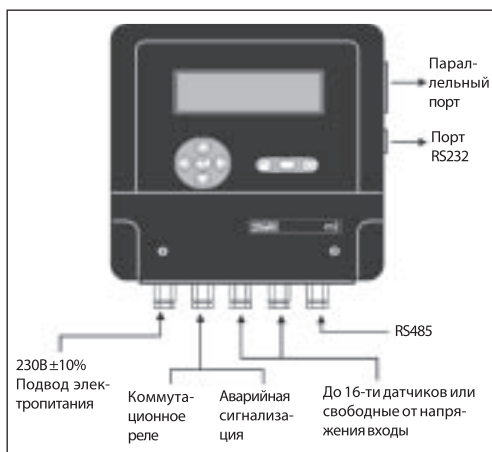
Система m2 снабжена интерфейсом RS232 с 9 штырьковым разъемом, который позволяет подключать IBM-совместимый персональный компьютер либо модем.

Если ПК подсоединен непосредственно или через модем, то аварийные сообщения и контрольные показания можно получать на большом расстоянии от рабочего места и осуществлять отсюда дистанционную настройку регулирующих параметров.

Преимущества

- Возможность контроля по 16 входам
- Использование блоков расширения дает возможность контроля по 99 аналоговым или дискретным входам
- Использование сети LonWorks дает возможность координировать работу до 99 контроллеров ЕКС
- Визуальная или звуковая аварийная сигнализация с функцией набора телефонного номера для каждого входа
- Вывод на печать показаний датчиков и/или графиков дает полную картину изменения параметров во времени
- Ясное графическое и численное представление величин
- Сохранение всех данных (с 15-минутной выборкой) в течение года
- Для дистанционного опроса и конфигурации не требуется никакого программного обеспечения
- Система m2 задает общий график оттаивания для всех подключенных к ней контроллеров типа ЕКС
- Аварийная сигнализация о повреждении сети электропитания с подключением резервного питания от батареи
- Надежная работа.

Общее представление о системе



Система m2 состоит из центрального блока, который может контролировать до 16 датчиков или входных преобразователей, которые обычно размещаются в заданных точках охлаждаемой зоны (в охлаждаемых витринах, морозильных аппаратах, холодильных камерах), заводских помещениях или детекторах утечки газа, а также может координировать работу до 99 контроллеров типа ЕКС 201/301/331/414/531.

Аварийная сигнализация

Система m2 выдает звуковые и визуальные аварийные сигналы, как только входной сигнал превысит заданное значение. При ночной работе в случае возникновения аварийной ситуации система может подключиться к сервисной службе с помощью модема.

Безопасность

Безопасность работы системы обеспечивается заданием кода доступа к защищенным от изменения настройкам. В случае повреждения сети электропитания после некоторой задержки включается аварийная сигнализация. При необходимости систему можно настроить на подключение к внешнему телефонному номеру.

Резервное питание

Центральный блок системы снабжен батареями резервного питания для записи информации при неполадках в сети электропитания. В этом случае дисплей будет продолжать работать, хотя подсветка дисплея будет отключена. При возникновении аварийной ситуации будут задействованы аварийная сирена и красная подсветка, которая будет мигать каждые 5 секунд при неработающем звуковом сигнале.

Примечание: Если неисправность в сети электропитания не будет устранена в течение 4 часов, центральный блок прекратит запись информации и перестанет контролировать аварийные ситуации. Все уже записанные показания останутся в памяти системы и не потеряются.

Внешние подключения

Система m2 может быть расширена путем добавления блоков расширения m2+ через интерфейс RS485, что дает ей возможность контролировать до 99 датчиков или входных сигналов. Первый из этих блоков расширения просто подсоединяется к центральному блоку и увеличивает число подключаемых датчиков или входных сигналов с 16 до 32. Второй блок расширения подсоединяется к первому блоку и увеличивает число входных сигналов с 32 до 48. Третий блок расширения подсоединяется ко второму блоку и увеличивает число входных сигналов с 48 до 64 и т.д. Поскольку каждый блок расширения обеспечивает подключение только нескольких датчиков, всего их может быть подсоединено до 7 штук.

Система m2 может контролировать до 99 точек (максимум) или координировать работу до 99 контроллеров серии ЕКС

Если понадобятся печатные копии контролируемых параметров, можно использовать параллельный порт принтера, к которому подсоединяется Epson-совместимый принтер.

Micromon

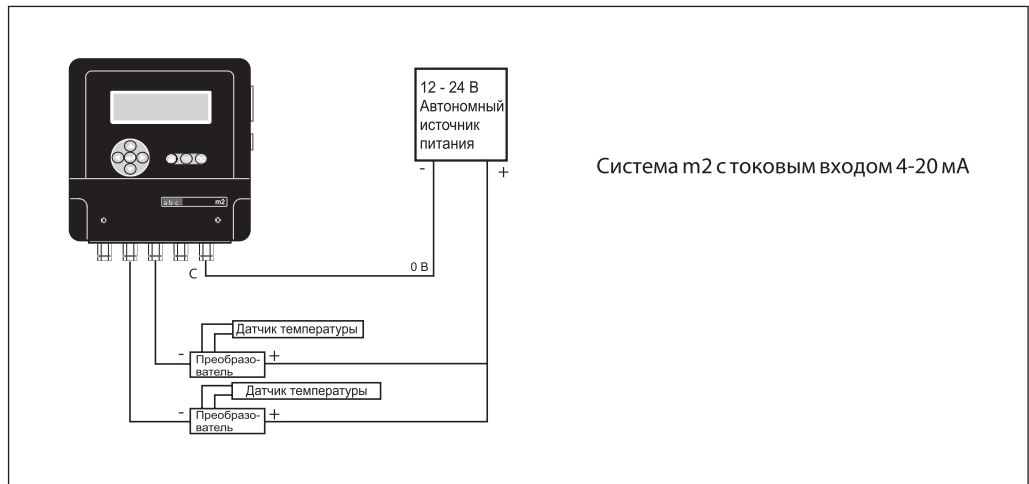
Упрощенный вариант m2. Не поддерживает подключение расширительных модулей и контроллеров ЕКС.

Варианты применения

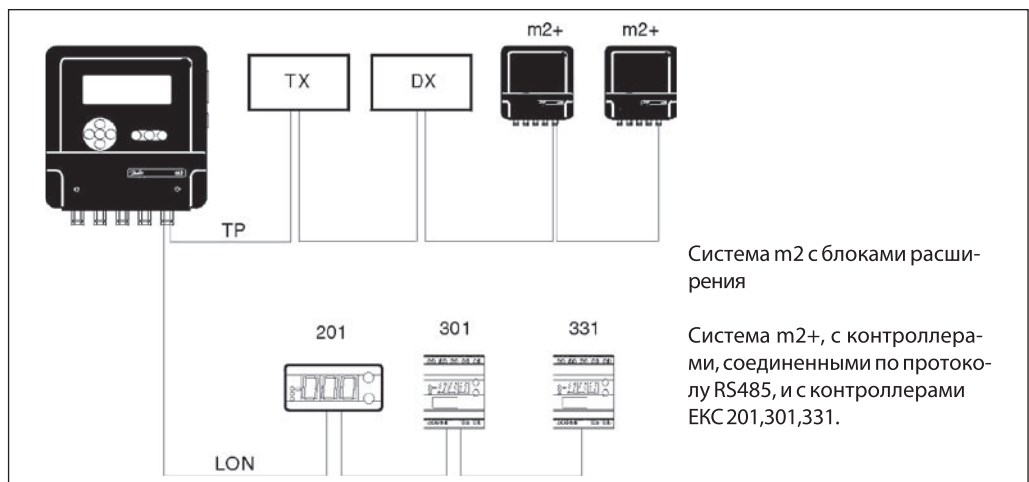
Вариант 1



Вариант 2



Вариант 3



Технические характеристики

Напряжение питания	115 В +10/-15% пер. ток 50-60 Гц 230 В +10/-15% пер. ток 50-60 Гц
Дисплей	Графический, жидкокристаллический, 240×64
Управление	Кнопочное, с лицевой панели
Сигнальные входы	В модификации с 8 входами - до 8 входов. В модификации с 16 входами - до 99 входов. <ul style="list-style-type: none"> • Температурные датчики типа NTC или PT1000 • Двухпозиционные дискретные контакты • Входы на 4-20 мА • Контроллеры ЕКС (99 макс.)
Точность измерения	Датчиком РТ1000 в соответствии с характеристиками ЕКС 201/301.
Сбор данных	Для m2 в модификации с 8 входами емкость памяти 2 Мб. В модификации с 16 входами макс. емкость памяти до 6 Мб.
Реле аварийной сигнализации	2 реле с нагрузкой 24 В пер. ток, 1А
Подключение принтера	Параллельное (Ерson-совместимый принтер)
Резервная батарея	Время работы 4 часа ¹⁾
Передача данных	Для m2-ТР: через RS 232, через RS 485, через LON 485
Языки ²⁾	Английский, немецкий, французский, голландский, итальянский, малазийский, испанский, норвежский, датский, исландский, финский, венгерский, польский, чешский, словенский, португальский, шведский
Температура окружающей среды	При транспортировке: -20...+50°C При эксплуатации: 0...+55°C Влажность относительная: 20-80%
Корпус	Класс защиты IP 20

¹⁾ Если неисправность в сети электропитания не будет устранена в течение 4 часов, система прекратит сбор информации и перестанет контролировать аварийные ситуации. Все уже записанные данные останутся в памяти.

²⁾ Ко времени выпуска данного документа завершена установка следующих языков: словенского, португальского, малазийского, датского и испанского, скоро будет установлен русский.

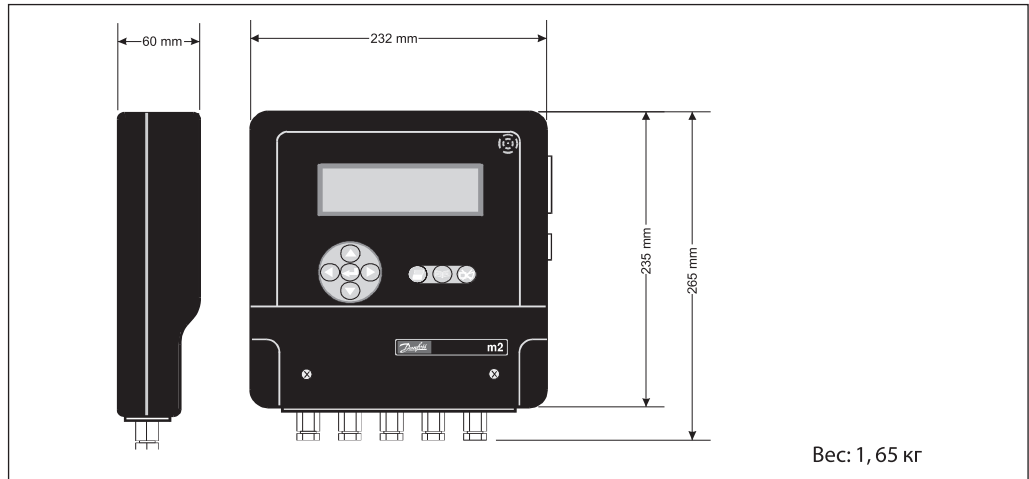
Оформление заказа

Описание модели	№ кода заказа
	PT1000
Microton 8 входов, 2 Мб	080Z8171
Microton 16 входов, 2 Мб	080Z8172
m2 8 входов, 2 Мб	080Z8167
m2 16 входов, 2 Мб	080Z8152
m2 16 входов, 6 Мб	080Z8118
m2 + расширительный модуль	080Z8005

Вспомогательные принадлежности

Описание	№ кода заказа
AKS 12 датчик t PT1000 кабель 1,5 м	084N0036
AKS11 датчик t PT1000 кабель 3,5 м	084N0003
AKS11 датчик t PT1000 кабель 5,5 м	084N0028
AKS11 датчик t PT1000 кабель 8,5 м	084N0008
Кабель для принтера 3 м	080Z8401
Кабель для ПК 9 pin 3 м	080Z8400

Размеры и вес



Интерфейсные модули АКА

Интерфейсные модули АКА 241/242/243/244/245 являются системными компонентами для совместного использования с контроллерами АКС и ЕКС в управлении холодильным оборудованием ADAP-KOOL. Данные модули позволяют организовать комплексную систему с функциями удаленного управления, аварийного мониторинга, записи и сохранения данных о параметрах работы оборудования. Все контроллеры в системе ADAP-KOOL • соединены между собой посредством двухпроводной витой пары.

АКА 241 используется в случаях, когда необходимо подключение к системе ПК либо система имеет несколько «мастер»-интерфейсных модулей и необходимо их объединение в единую систему.

АКА 242 используется работниками сервисных служб для временного подключения к системе ПК при проведении сервисного обслуживания, пуск-наладки и т. д. В комплект входит набор кабелей для быстрого подключения к системе через порт для АКА 21.

АКА 243 используется, когда в системе применяются контроллеры ЕКС (передача данных через LON). К блоку возможно подсоединить до 60 блоков АКС (DANBUSS).

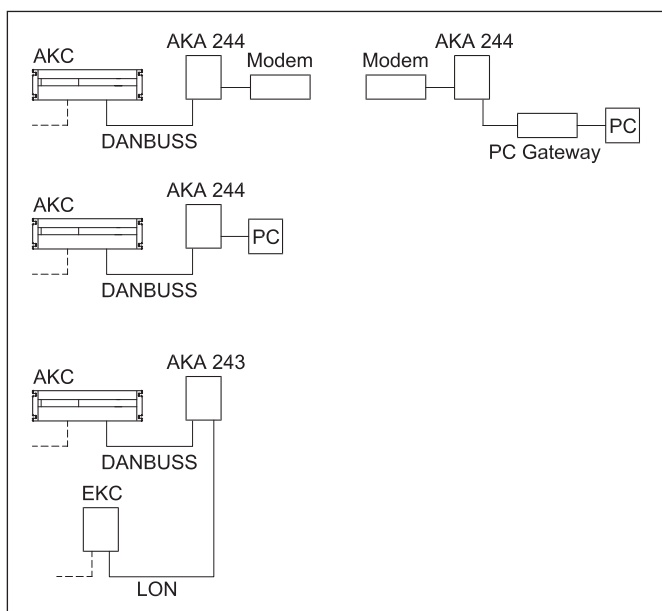
К блоку возможно подсоединить до 60 блоков ЕКС (LON).

АКА 243А используется для LON FTT 10.

АКА 243В используется для LON RS 485.

АКА 244 используется в случаях, когда передача данных осуществляется посредством DANBUSS. К данному интерфейсному модулю возможно подсоединить до 120 блоков АКС.

АКА 245 позволяет подключать до 119 контроллеров ЕКС/АК2, либо до 120 АКС, либо 60 ЕКС/АК2 и 30 АКС



Тип	Поддерживаемые контроллеры		Версия LON	Подключение			Напряжение питания	Код заказа
	ЕКС/АК2	АКС		ПК	модем	сеть		
АКА 243А	×	×	FTT10А	×	×	×	230 В перем. тока 50/60 Гц ВА	084В2265
АКА 243В	×	×	RS485	×	×	×	230 В перем. тока 50/60 Гц ВА	084В2266
АКА 244		×	—	×	×	×	230В перем. тока 50/60 Гц ВА	084В2260
АКА 245	×	×	RS485	×	×	×	230 В перем. тока 50/60 Гц 4 ВА	084В2268
АКА 241		×		×			12 В перем./пост, тока 3 ВА	084В2262
АКА 242		×		×			12 В перем./пост, тока 3 ВА	084В2264

Принадлежности для АКА 24

Тип	Описание	Код заказа
АКА 21	Программатор	084В2002
	Кабель ПК-АКА 9 пин/9 пин, длина 3м	084В2094
	Кабель ПК-АКА 25 пин/9 пин, длина 3м	084В2096

Программное обеспечение

AK-Monitor

Программа предназначена главным образом для конечных пользователей. Устанавливается на объекте на ПК, непосредственно подключенном к системе ADAP-KOOL®. Программа позволяет пользователю получать быстрый обзор значений температур и других операционных параметров работы оборудования, получать аварийные сообщения, просматривать историю температур. При помощи данного ПО возможно изменение уставок температур, параметров оттайки и т. д.

AK-MIMIC

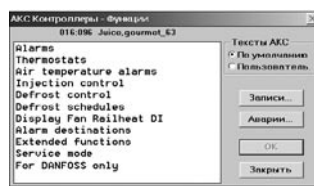
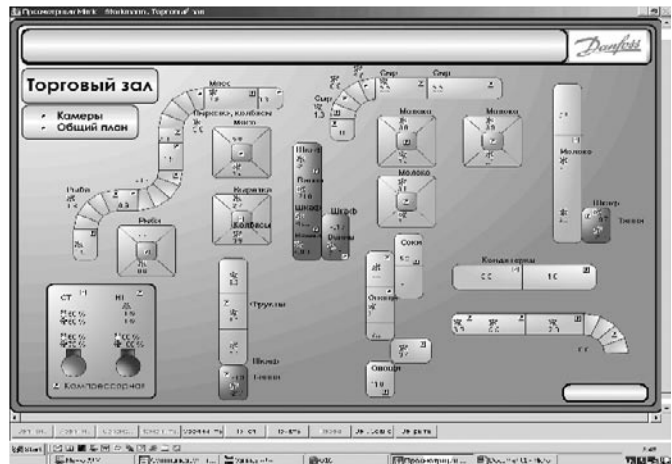
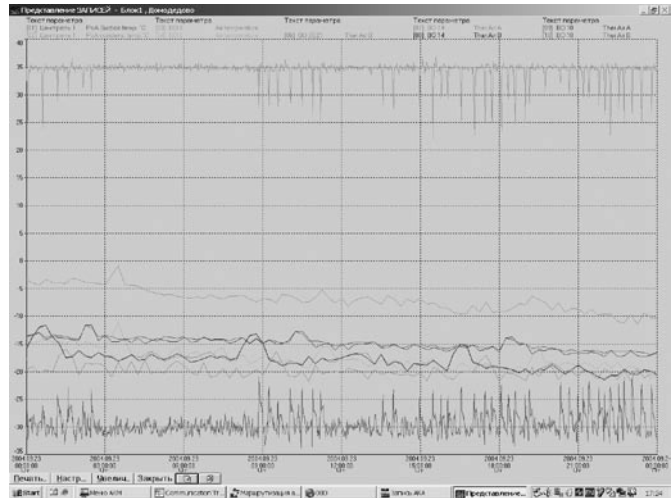
Предлагает функции, доступные в AK-Monitor. Имеет графический интерфейс, позволяющий получить прорисовку объекта с отображением интересующих параметров в режиме реального времени. Позволяет получать детальные графические изображения конечных единиц холодильного оборудования с отображением всех операционных параметров и статуса работы устройств.

AKM4

Программа предназначена для проведения работ по настройке и пуску-наладке системы, а также для дальнейшего сервисного обслуживания. Может быть установлена как на объекте, так и на удаленном ПК при связи с объектом через модем или MSS. Предназначена главным образом для сервисных монтажных и сервисных организаций. Позволяет пользователю получать быстрый обзор значений температур и других операционных параметров работы оборудования, получать аварийные сообщения, просматривать историю температур. Данное ПО дает доступ ко всем параметрам контроллеров и периферийных устройств и к настройке всех регулирующих и энергосберегающих функций.

AKM5

Представляет собой АКМ 4 с расширенным графическим интерфейсом.



Тип	Описание	Носитель	№ кода заказа*
AK-Monitor	ПО для конечных пользователей	CD-диск	084B4500/084B4100
AK-MIMIC	AK-Monitor с графической оболочкой	CD-диск	084B4501/084B4101
AKM4	ПО для технических специалистов	CD-диск	084B4512/084B4112
AKM5	AKM 4 с графической оболочкой	CD-диск	084B4515/084B4115

* Ключ для COM1/USB

Мастер-контроль (Override)

Введение

Ведущий интерфейсный модуль в системе ADAP-KOOL® имеет функцию мастер-контроля (override), которая передает сигналы между контроллерами посредством системы передачи данных.

Настройка происходит через ПО типа АКМ, где настраиваются функции. Причем в постоянной работе программы АКМ нет необходимости – ведущий интерфейсный модуль будет сам контролировать эти функции.

Для каждой функции контроллеры группируются индивидуально.

АКС ON (Включение впрыска)

Все контроллеры, управляющие электронным расширительным вентилем, имеют выход АКС ON. Размыкая этот выход, контроллер закрывает вентиль, в результате чего подача жидкости в испаритель прекращается, что позволяет избежать гидроудара.

Изменение аварийного предела

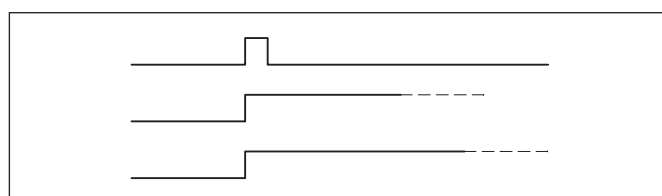
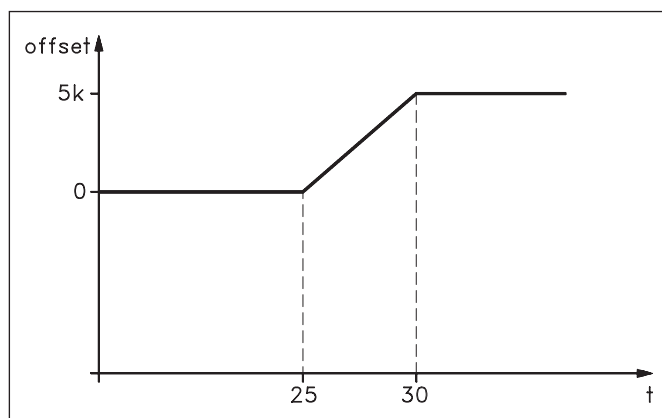
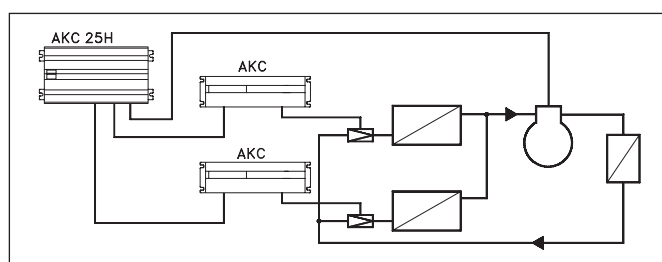
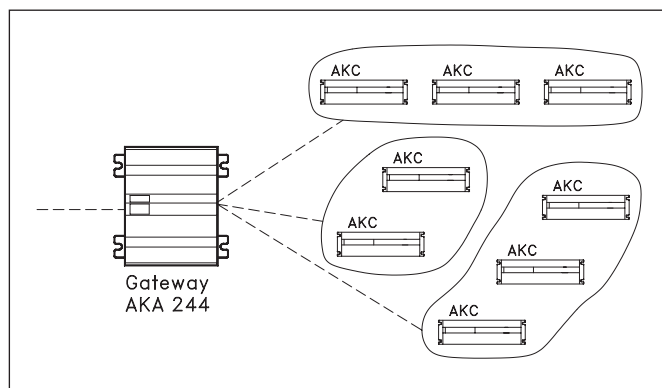
Аварийный предел меняется в зависимости от температуры в помещении, и это изменение может составлять до 10 К от начальной величины. Аварийный предел может быть отрегулирован на наружную температуру, чтобы срабатывание происходило в случае, когда наружная температура превысит установленную величину.

Эта функция, в первую очередь, используется в холодильных системах, где трудно поддерживать требуемую температуру в теплые летние дни.

Управление оттайкой

Функция мастер-контроля позволяет задавать графики оттайки.

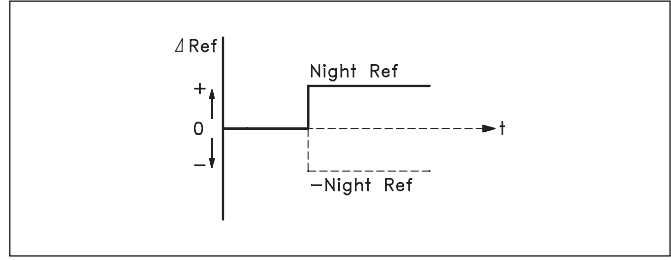
Когда оттайка запущена, контроллеры определяют, как она должна быть завершена. В некоторых случаях она может быть остановлена по времени, в других – по температуре.



Дневной/ночной режим

Эта функция передает сигнал на выбранные контроллеры. Данный сигнал может использоваться для поднятия настройки температуры и для поднятия настройки давления всасывания.

Когда отдельные контроллеры получают этот сигнал, настройка может изменяться на величину, установленную в каждом контроллере.

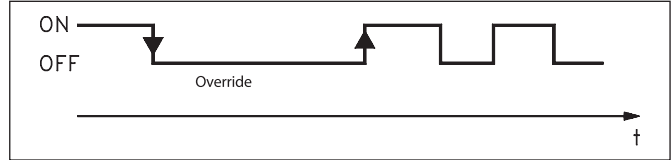


Временной график

Функция мастер-контроля позволяет задавать несколько временных графиков работы.

Пример:

Входной сигнал для регулирования день/ночь.

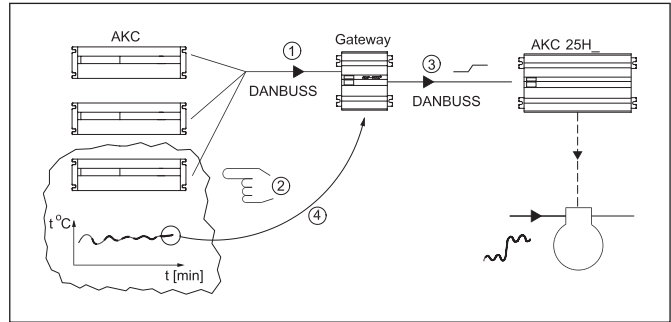


Оптимизация давления всасывания / P0-

Функция мастер-контроля дает возможность оптимизировать давление всасывания таким образом, чтобы оно адаптировалось к фактической нагрузке системы. В процессе оптимизации собираются данные, которые сообщают, какие элементы системы наиболее тяжело нагружены.

Контроллеры управляют испарителями. Данные о работе каждого испарителя постоянно передаются в интерфейсный модуль через систему передачи данных. Собранные данные там накапливаются и выделяются «наиболее нагруженные» элементы. После этого производится адаптация давления всасывания с тем, чтобы поддерживалась температура среды в охлаждаемом объеме. Только после определенного периода времени, скажем 20 секунд, или, если рабочие условия в испарителе изменились (оттайка, отключение, и т.д.), другой испаритель может быть обозначен как «наиболее нагруженный».

Интерфейсный модуль собирает данные с испарителей, и передает сигнал смещения на контроллер компрессоров для изменения настройки давления всасывания в соответствии с требованием «наиболее нагруженного» испарителя.



Естественно, установленные минимальные/максимальные пределы давления всасывания соблюдаются.

Время, в течение которого испаритель идентифицировался как «наиболее нагруженный», суммируется в реестре (истории) данных в минутах. Эти данные за последние 24 часа или последние 168 часов (одна неделя) могут быть представлены на дисплее. Более старые значения постоянно переписываются.

