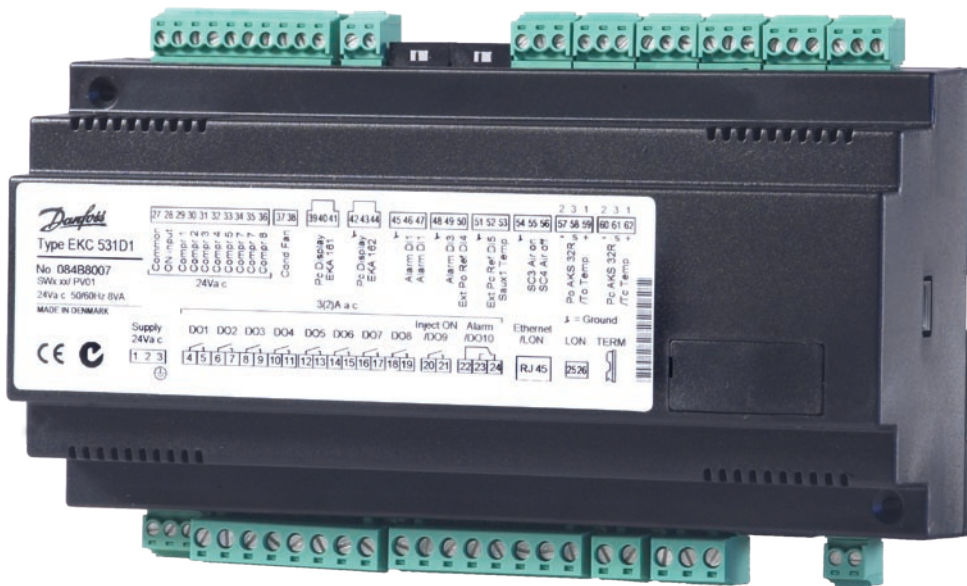


Техническое описание

Контроллеры производительности



Содержание

Контроллер производительности ЕКС 331Т	2
Введение	2
Функции	2
Работа с контроллером.....	4
Технические характеристики.....	5
Оформление заказа	5
Соединения	6
Контроллер производительности ЕКС 531D.....	7
Введение	7
Принцип работы	8
Конфигурация компрессоров.....	9
Работа	10
Таблица настроек ЕКС 531D.....	11
Соединения	13
Технические характеристики.....	14
Оформление заказа	14
Монтаж	14
Контроллер для управления чиллерами АКС 24W.....	15

Контроллер производительности ЕКС 331Т

Введение

Назначение

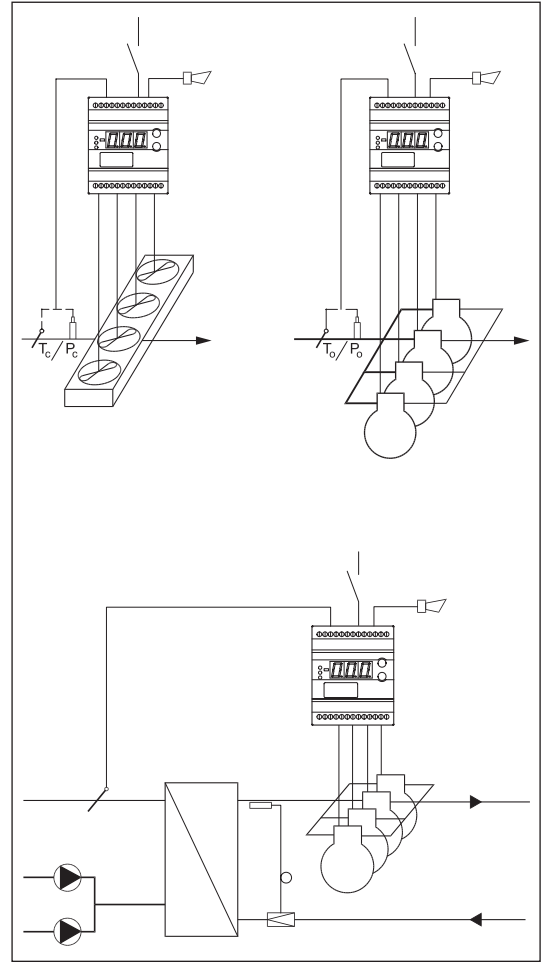
Контроллер ЕКС 331Т используется для регулирования производительности компрессоров и конденсаторов в небольших системах охлаждения. Регулирование осуществляется по четырем одинаковым ступеням производительности.

Преимущества

- Запатентованное регулирование нейтральной зоны
- Последовательная или циклическая работа

Функции

- Регулирование
Регулирование осуществляется с помощью четырех релейных выходов.
- Регулирование происходит по заданной уставке, которая сравнивается с сигналом датчика давления или температуры.
- Блок реле
Регулятор можно использовать как блок реле, которые включаются и выключаются по внешнему сигналу напряжения.
- Аварийная сигнализация
Реле включается при превышении заданных пределов аварийной сигнализации.
- Цифровой вход
Цифровой вход используется при:
 - работе в ночном режиме, когда увеличивается давление всасывания,
 - регенерации тепла, когда возрастает давление конденсации,
 - внешнем включении/выключении регулятора.
 - мониторинга контура безопасности компрессоров



Показания

Сигнал с датчика давления всегда будет преобразован и показан как температурное значение. Установки делаются для температурных значений.

Функции

Регулирование производительности

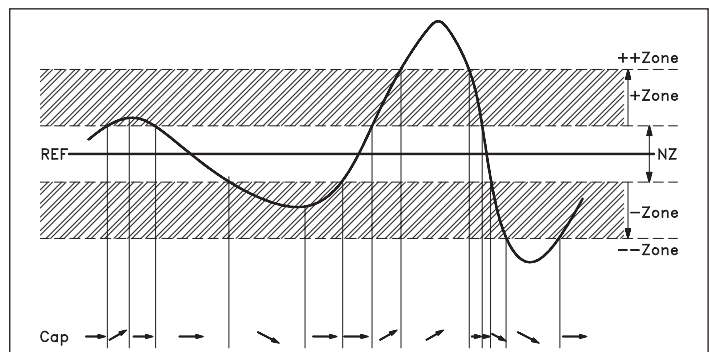
Производительность установки регулируется с использованием сигналов от датчика давления (датчика температуры) и уставки давления.

По обе стороны от величины уставки находится нейтральная зона, внутри которой производительность не регулируется. За пределами нейтральной зоны (в заштрихованных областях «+зона» и «-зона») производительность будет регулироваться, если прибор зарегистрирует уход давления (температуры) из нейтральной зоны. Процесс регулирования происходит с заранее заданной задержкой по времени.

Однако, если давление (температура) приближается к нейтральной зоне, контроллер не будет реагировать на изменение производительности.

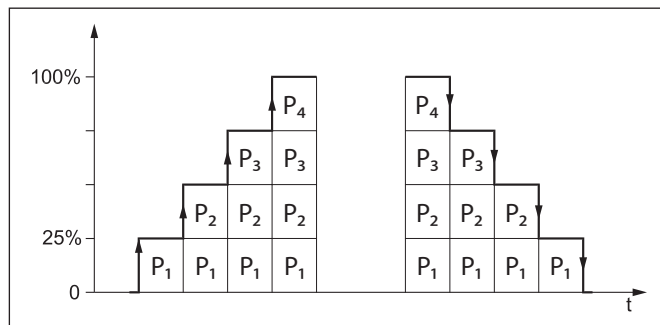
Если регулирование происходит за пределами заштрихованных областей (в областях «++зона» и «--зона»), изменение производительности будет осуществляться быстрее, чем если бы это было в заштрихованных областях.

Начало этапов регулирования можно определить как для последовательного, так и циклического режима работы регулятора.



Последовательный

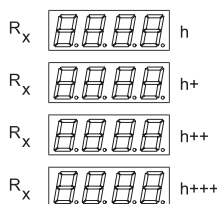
Здесь реле включаются в последовательности – первым №1, затем №2 и т.д.



Циклический

Режим выравнивания наработки.

При каждом включении регулятор сканирует таймер каждого реле, запуская реле с наименьшим временем работы.



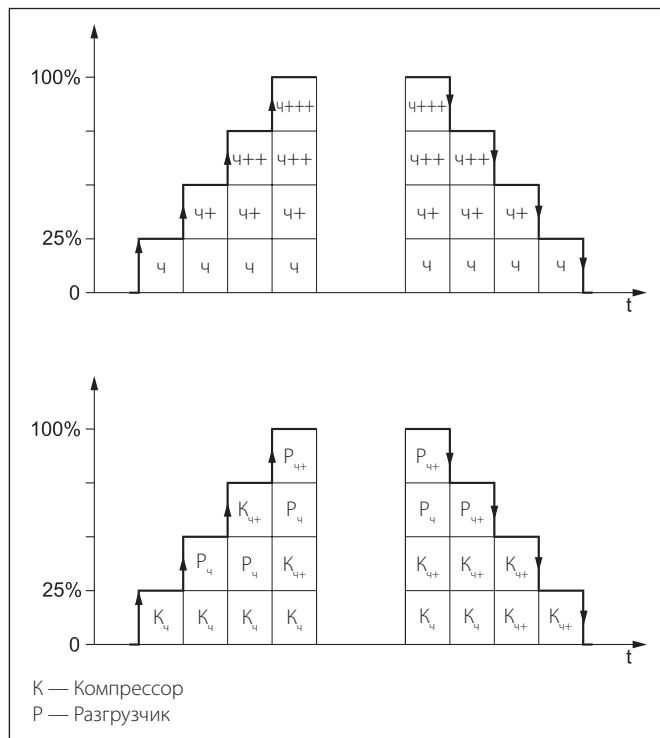
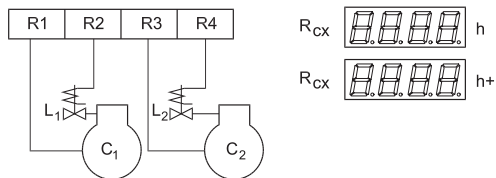
R_x = любое реле
 h = количество часов

Если регулирование производительности осуществляется двумя компрессорами с разгрузкой каждого, может быть использована следующая функция:

Реле 1 и 3 подключены к двигателю компрессора.

Реле 2 и 4 подключены к разгрузочным клапанам.

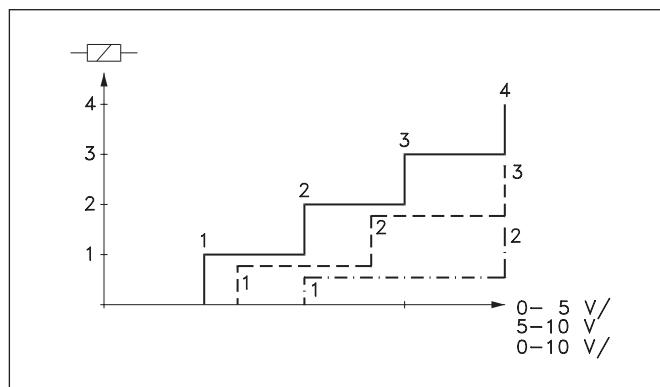
Реле 1 и 3 работают таким образом, что время работы двух реле выравнивается.



Блок реле

Регулятор можно использовать как блок реле, которые управляются полученными сигналами напряжения.

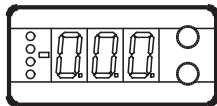
В зависимости от вида сигнала и числа используемых реле, последние будут «распределены» по сигналам. Гистерезисы вокруг точек включения и выключения способствуют тому, что реле не сработает, если к нему нет обращения.



Работа с контроллером

Экран

Показывает трехзначные величины. Вы можете задать единицы отображения температуры в °C или F.



Светодиоды на передней панели




На передней панели прибора расположены 4 светодиода, которые загораются, когда включаются реле.

Если возникает ошибка регулирования, светодиоды начинают мигать. В этом случае Вы можете расшифровать код ошибки, появившийся на экране, и отменить аварийный сигнал, нажав верхнюю кнопку.

Регулятор может выдавать следующие сообщения		
E1		Ошибка регулятора
E2	Сообщение об ошибке	Регулирование происходит за пределами заданного диапазона или управляющий сигнал неправильный
A1	Аварийное сообщение	Высокое давление
A2		Низкое давление

Кнопки

Если Вы хотите изменить настройку, кнопки дадут Вам возможность увеличить или уменьшить ее значение в зависимости от того, какую кнопку Вы нажмете. Но для того, чтобы изменить настройку, надо войти в меню. Вы можете сделать это, нажав на пару секунд верхнюю кнопку - этим самым Вы войдете в перечень кодов параметров регулирования. Найдите код параметра, который Вы хотите изменить, и нажмите обе кнопки одновременно. Изменив параметр, сохраните новое значение, снова нажав обе кнопки одновременно.

-  Дает доступ к меню (или отключает аварийный сигнал)
-  Дает возможность изменения
-  Сохраняет изменение

Примеры работы

Настройка уставки

1. Нажмите обе кнопки одновременно.
2. Нажимая одну из кнопок, выберите новое значение уставки.
3. Снова нажмите обе кнопки, чтобы ввести новую настройку в регулятор.

Настройка других параметров

1. Нажмите верхнюю кнопку, чтобы появились коды параметров.
2. Нажимая одну из кнопок, найдите параметр, который Вы хотите изменить.
3. Нажмите обе кнопки одновременно, когда появится нужный параметр.
4. Нажимая одну из кнопок, выберите новое значение параметра.
5. Снова нажмите обе кнопки, чтобы ввести новую настройку в регулятор.

Назначение	Параметр	Мин.	Макс.
Обычное состояние экрана			
Показания датчика температуры/давления	-	°C	
Настройки			
Задание уставки	-	-60°C	50°C
Нейтральная зона	r01	0.1K	20K
Макс. ограничение уставки	r02	-60°C	50°C
Мин. ограничение уставки	r03	-60°C	50°C
Коррекция датчика температуры	r04	-20K	20K
Единицы измерения (C-b = °C, F-P = °F)	r05	C-b	F-P
Смещение уставки сигналом с входа DI	r13	-50K	50K
Производительность			
Мин. время включённого состояния реле	c01	0 мин.	30 мин.
Мин. период времени между включениями одного и того же реле	c07	0 мин.	60 мин.
Определение режима регулирования: 1. Последовательный (шаговый режим/FILO) 2. Циклический (шаговый режим/FIFO) 3. Компрессор с разгрузочным клапаном	c08	1	3
Если выбран третий режим регулирования, реле клапанов разгрузки могут быть настроены на: 0: Включение, когда требуется большая производительность 1: Выключение, когда требуется большая производительность	c09	0	1
Регулирующий параметр для +зоны	c10	0.1K	20K
Регулирующий параметр для +зоны, мин.	c11	0.1мин.	60 мин.
Регулирующий параметр для ++зоны, с	c12	1с	180с
Регулирующий параметр для -зоны	c13	0.1K	20K
Регулирующий параметр для -зоны, мин.	c14	0.1мин.	60 мин.
Регулирующий параметр для --зоны, с	c15	1с	180с
Аварийная сигнализация			
Задержка аварийного сигнала	A03	0мин.	90мин.
Верхнее отклонение (абс. значение)	A10	-50°C	80°C
Нижнее отклонение (абс. значение)	A11	-50°C	80°C
Разное			
Адрес контроллера	o03*	1	60
Переключатель вкл/выкл (сервисное сообщение)	o04*	-	-
Код доступа	o05	off (-1)	100

Назначение	Параметр	Мин.	Макс.
<p>Определение входного сигнала:</p> <p>0: Никакого сигнала/регулирование остановлено (дисплей будет высвечивать OFF).</p> <p>1: 4-20 мА с датчика давления для регулирования компрессоров.</p> <p>2: 4-20 мА с датчика давления для регулирования конденсатора.</p> <p>3: Датчик давления типа AKS 32R для регулирования компрессоров.</p> <p>4: Датчик давления типа AKS 32R для регулирования конденсатора.</p> <p>5: 0-10 В с другого устройства.</p> <p>6: 0-5 В с другого устройства.</p> <p>7: 5-10 В с другого устройства.</p> <p>8: Pt1000 Ом датчик температуры для регулирования компрессоров.</p> <p>9: Pt1000 Ом датчик температуры для регулирования конденсатора.</p> <p>10: PTC 1000 Ом датчик температуры для регулирования компрессоров.</p> <p>11: PTC 1000 Ом датчик температуры для регулирования конденсатора.</p>	o10	0	11
Выставление частоты питания	o12	50 Гц	60 Гц
Ручное управление реле «х»	o18	0	4
Определение количества выходов реле	o19	1	4
Рабочий диапазон датчика давления – мин. значение	o20	-1 бар	0
Рабочий диапазон датчика давления – макс. значение	o21	1 бар	40 бар
<p>Использование цифрового входа (DI)</p> <p>0: Вход DI не используется.</p> <p>1: Когда контакт включён, настройка регулирования смещена (на величину r13).</p> <p>2: Регулирование запущено и остановлено, когда, соответственно, контакт включён и выключен.</p> <p>3: Разрыв контакта отключает подачу и подается сигнал тревоги</p>	o22	0	3
Часы наработки реле 1 (значение умножить на 10)	o23	0 ч	999 ч
Часы наработки реле 2 (значение умножить на 10)	o24	0 ч	999 ч
Часы наработки реле 3 (значение умножить на 10)	o25	0 ч	999 ч
Часы наработки реле 4 (значение умножить на 10)	o26	0 ч	999 ч
<p>Выбор типа хладагента:</p> <p>1:R12 2:R22 3:R134a 4:R502 5:K717(аммиак) 6:R13 7:R13b1 8:R23 9:R500 10:R503 11:R114 12:R:142b 13:User define 14:R32 15:R227 16:R401A 17:R507 18:R402A 19:R404A 20:R407C 21:R407A 22:R407B 23:R410A 24:R170 25:R290 26:R600 27:R600a 28:R744 29:R1270 30:R417A</p>	o30	0	30

*) Эта настройка работает только когда установлен модуль передачи данных.

Заводская настройка

Если Вы захотите вернуться к заводским настройкам, это можно сделать следующим образом:

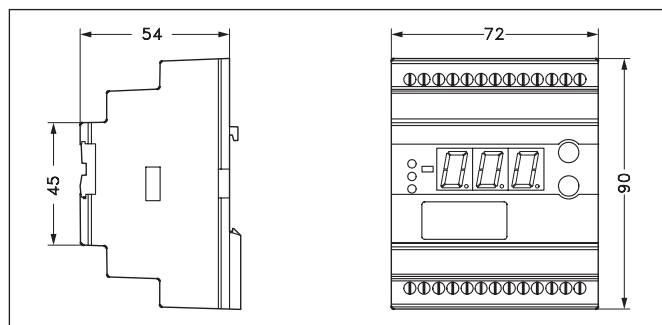
- отключить напряжение питания,
- при повторном включении напряжения держать нажатыми обе кнопки.

Технические характеристики

Напряжение питания	230В~ ±15% 50/60 Гц, 5ВА	
Входной сигнал	Датчик давления *) с 4-20мА выходом или температурный датчик Pt 1000 Ом или температурный датчик PTC 1000 Ом или сигнал напряжения (0-5 В, 0-10 В или 5-10 В)	
	Цифровой вход внешней контактной группы	
Выходные реле	4 SPST	AC-1: 4 А (омич.) AC-15: 3 А (индукт.)
Сигнальное реле	1 SPST	AC-1: 4 А (омич.) AC-15: 3 А (индукт.)
Передача данных	Возможно подключение блока передачи данных	
Параметры окружающей среды	Температура: -10 ... 55 °С во время работы -40 ... 70 °С во время транспортировки	
	Влажность: 20-80% без конденсата	
Корпус	IP 20	
Вес	300 г	
Монтаж	рейка DIN	
Дисплей	светодиодный, трехразрядный	
Провода	максимум 2,5 мм2 многожильные	

*) Датчик давления

В качестве датчика давления можно использовать AKS 3000 или AKS 33 (AKS 33 имеет большую точность, чем AKS 3000). Можно также использовать датчик AKS 32R. Этот датчик давления поставляется в больших количествах по договоренности с Данфосс.



Оформление заказа

Тип	Функция	Кодовый номер
ЕКС 331Т	Контроллер производительности	084В7105
ЕКА 173	Модуль передачи данных (FTT 10)	084В7092
ЕКА 175	Модуль передачи данных (RS 485)	084В7093

Соединения

Обязательные соединения

Выводы:

25- 26 Напряжение питания 230 В пер. тока

3 - 10 Соединения реле 1, 2, 3 и 4

12- 13 Реле аварийной сигнализации.

В аварийных ситуациях и когда регулятор не работает, выводы 12 и 13 соединены.

Управляющий сигнал (см. также о10).

Другие выводы:

14- 16 Сигнал напряжения от AKS 32R

или

17- 18 Токковый сигнал от AKS 3000 или AKS 33

или

15- 16 Сигнал с датчика AKS 21, AKS 12 или EKS 111

или

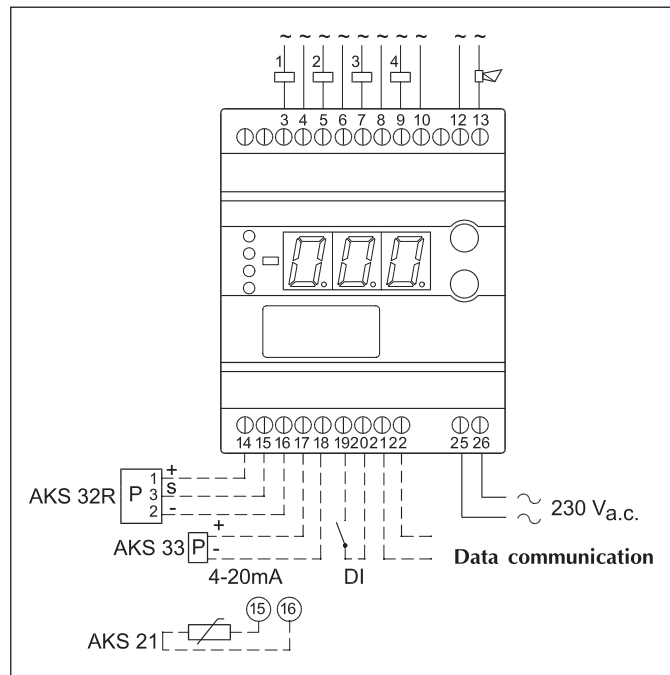
15- 16 Сигнал напряжения от других регуляторов.

Внешняя контактная функция, если применяется

19- 20 Контактная функция для смещения настройки или вкл/выкл регулирования

Передача данных, если применяется

21- 22 Используется в случае, если установлен блок передачи данных. Важно, чтобы кабель блока передачи данных был установлен правильно.

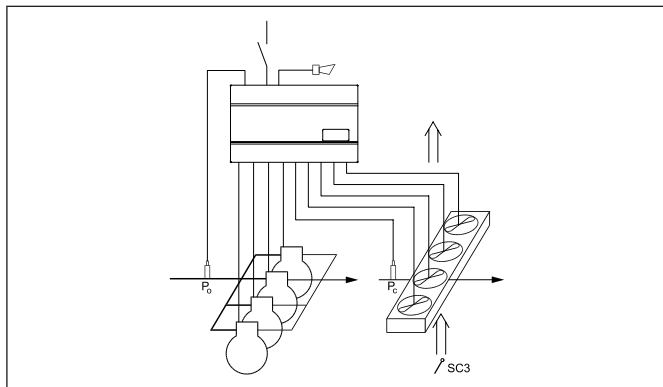


Контроллер производительности ЕКС 531D

Введение

Применение

“Контроллер используется для регулирования производительности компрессоров и конденсаторов в небольших холодильных системах. К контроллеру может быть подключено необходимое число компрессоров и вентиляторов конденсатора. В контроллере восемь управляющих выходов и существует возможность подключения дополнительных выходов через внешний релейный модуль.



Преимущества

- Запатентованное регулирование нейтральной зоны
- Много возможных комбинаций для управления компрессорами
- Последовательное или циклическое регулирование
- Возможность оптимизации давления всасывания через систему передачи данных

Регулирование

Регулирование основывается на сигналах с одного датчика давления для регулирования компрессора и одного датчика давления для регулирования конденсатора, а также на сигналах с одного датчика температуры воздуха перед конденсатором.

Функции

- Релейные выходы для регулирования производительности компрессоров и конденсаторов
- Аналоговый выход регулирования производительности конденсатора посредством частотного преобразователя
- Входы состояния. Прерванный сигнал показывает, что контур безопасности активирован, и соответствующая схема заблокирована
- Контактные входы для индикации аварийных сигналов
- Контактные входы для изменения уставки или индикации аварийных сигналов
- Аварийное реле
- Внешнее включение/выключение регулирования
- Возможность передачи данных

Управление

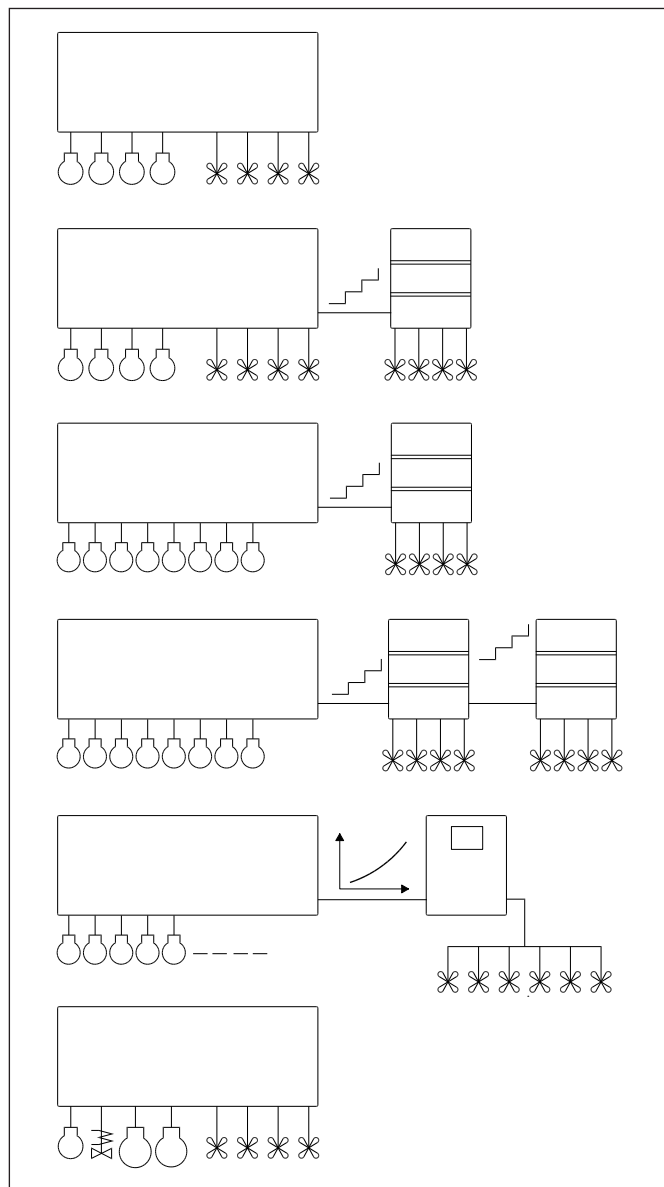
Все управление осуществляется или посредством системы передачи данных, или посредством дисплея типа ЕКА 162.

Возможные комбинации

У контроллера имеется десять релейных выходов, два из которых зарезервированы для аварийных функций и для функции «Включение впрыска».

Изначально первые реле зарезервированы для компрессоров начиная с DO1, DO2 и т.д.

Остальные реле до DO8 включительно могут использоваться для контроля вентиляторов. Если требуется больше, можно подключить один или два релейных модуля ЕКС 331Т максимум с восемью дополнительными ступенями. Сигналы для этих модулей берутся с аналогового выхода контроллера. Другим решением является контроль скорости вращения вентиляторов через аналоговый выход и частотный преобразователь. Если аварийные функции и «включение впрыска» не используются, все десять реле могут использоваться для компрессоров и вентиляторов (но максимум восемь для компрессоров). Перенастройка должна производиться программой АКМ через меню For Danfoss only.



Компрессоры и разгрузки могут сочетаться в различных комбинациях

Принцип работы

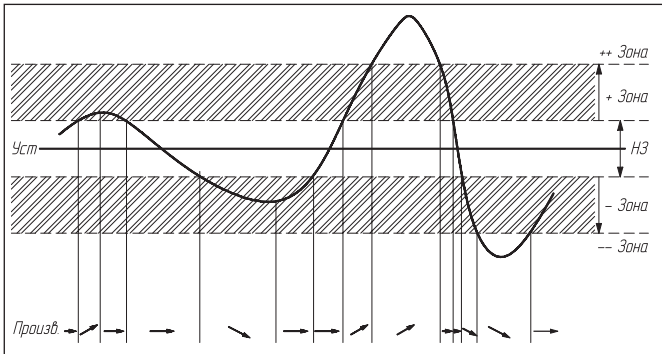
Регулирование производительности

Включение ступеней производительности производится по сигналам с подсоединенного датчика давления и по уставке давления. По обе стороны от величины уставки находится нейтральная зона, внутри которой производительность не регулируется.

За пределами нейтральной зоны (в заштрихованных областях, названных «+зона» и «-зона») производительность будет регулироваться, если прибор зарегистрирует «уход» давления из нейтральной зоны. Процесс регулирования происходит с заранее заданной задержкой по времени. Однако если давление находится в нейтральной зоне, контроллер не будет изменять производительность.

Если регулирование происходит за пределами заштрихованных областей (названных «+++зона» и «---зона»), изменение производительности будет осуществляться с меньшей задержкой, по сравнению с заштрихованными областями.

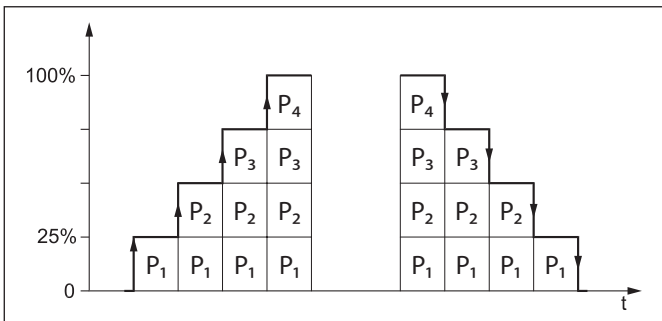
Начало этапов регулирования можно определить для последовательного, циклического, бинарного и mix&match режима работы контроллера.



Последовательный режим (первый включается — последний выключается)

Здесь реле включаются последовательно: сначала реле № 1, затем № 2, и т.д.

Выключение происходит в обратной последовательности, т.е. последнее включенное реле выключится первым.

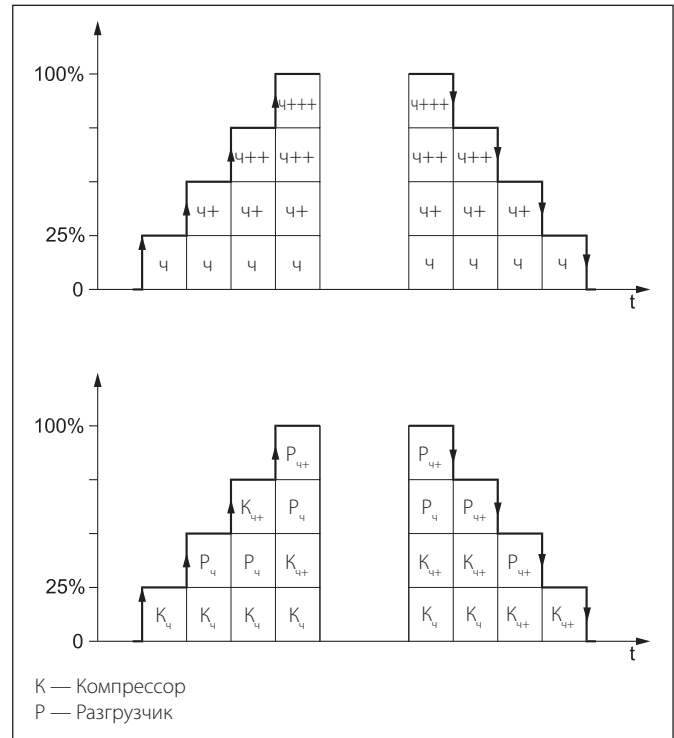
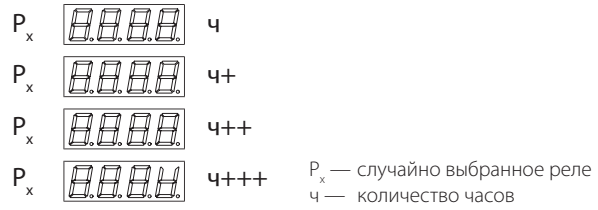


Циклический режим (первый включается — первый выключается)

Реле включаются таким образом, что все реле работают одинаковое время.

Контроллер сканирует таймеры каждого реле, и включает реле с наименьшим временем работы.

При каждом выключении происходит то же самое — выключается то реле, у которого большее количество часов на таймере.

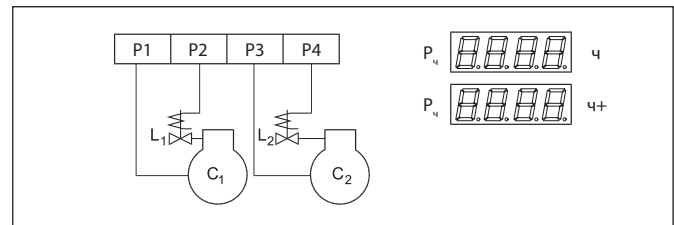


Если регулирование производительности выполняется на двух компрессорах с одним разгрузчиком на каждом, может использоваться следующая комбинация:

Реле 1 и 3 подсоединены к двигателю компрессора.

Реле 2 и 4 подсоединены к разгрузчикам.

Реле 1 и 3 будут работать таким образом, что рабочее время для этих двух реле будет выравниваться.



Конфигурация компрессоров

Параметр с16 определяет конфигурацию компрессоров

Параметр с08 определяет режим работы компрессоров

Соединения компрессора										Режим работы	
Номер реле										Установить с016 на	Установить с08 на
1	2	3	4	5	6	7	8	9	10		
1										1	1
1	2									2	1 / 2
1	2	3								3	1 / 2
1	2	3	4							4	1 / 2 / 3
1	1a									5	1
1	1a	1b								6	1
1	1a	1b	1c							7	1
1	1a	2	2c							8	1 / 2
1	2	3	4	5						9	1 / 2
1	2	3	4	5	6					10	1 / 2
1	2	3	4	5	6	7				11	1 / 2
1	2	3	4	5	6	7	8			12	1 / 2
1	1a	1b	2	2a	2b					15	1 / 2
1	1a	1b	1c	2	2a	2b	2c			16	1 / 2
1	1a	2	2a	3	3a					17	1 / 2
1	1a	1b	2	2a	2b	3	3a	3b		18	1 / 2
1	1a	2	2a	3	3a	4	4a			19	1 / 2
1	1a	2								21	1
1	1a	2	3	4						22	1 / 2
1	1a	2	3							23	1 / 2
1	1a	1b	2							24	1
1	1a	1b	2	3						25	1 / 2
1	1a	1b	2	3	4					26	1 / 2
Пользовательская комбинация. См. настройки Mix and Match.										0	1

Шаги производительности

Предполагается, что все ступени производительности идентичны. Исключением являются настройки при С16 = 0,4 и с 21 по 26.

Режим работы:

Режим работы 1 = последовательная работа

Режим работы 2 = циклическая работа

Режим работы 3 = циклическая и бинарная работа, где производительности компрессора, например, следующие:

1: 11%

2: 21%

3: 34%

4: 34%

Режим в 3 и 4 циклический, в 1, 2 и 3/4 — бинарный. (только для с16=4)

Режимы работы

При циклической работе с подключением разгрузчиков возможны перехлесты, когда могут работать разгрузчики с того или другого компрессора. В таких случаях разгрузчики на компрессоре с меньшим количеством часов будут включаться, а другие выключаться. Смена работы будет происходить с интервалами в 6 секунд.

Сглаживание производительности

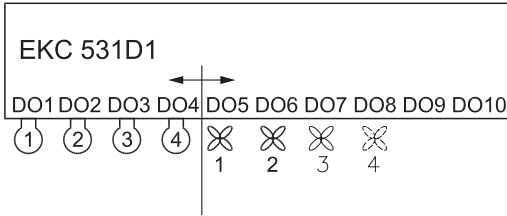
Когда с16 = от 21 до 26, компрессор 1 и соответствующий разгрузчик должны иметь такую же производительность, как каждый из последующих компрессоров. Функция разгрузки будет выравнять скачки производительности, когда последующие компрессоры включаются или выключаются.

Компрессор 1 работает всегда.

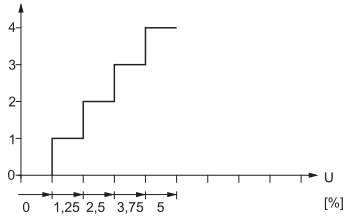
Режим работы конденсаторов

Когда определены реле компрессоров, наступает очередь реле вентиляторов.

Первое свободное реле (DO2-DO8) будет первым реле вентилятора. Если требуется больше реле, чем есть свободных выходов, к аналоговому входу может быть подключен релейный модуль. Это выглядит следующим образом:



Если до четырех вентиляторов подключено к ЕКС 331Т.

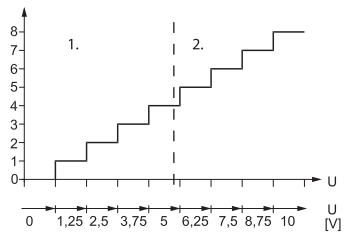


Выходной сигнал с ЕКС 531D1

В ЕКС 331Т диапазон напряжений должен быть установлен в пределах 0–5 В («o10» = 6)

В ЕКС 331Т число ступеней должно быть установлено на 4 («o19» = 4) (также в случае, когда подключено меньшее количество вентиляторов).»

Если более четырех вентиляторов подключено к ЕКС 331Т



Выходной сигнал с ЕКС 531D1

В первом ЕКС 331Т установите 0–5 В («o10» = 6)

Во втором ЕКС 331Т установите 5–10 В («o10» = 7)

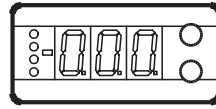
В обоих ЕКС число ступеней должно быть установлено на 4 («o19» = 4) (также в случае, когда ко второму ЕКС подключено меньшее количество вентиляторов).

Если вся производительность конденсатора должна регулироваться преобразователем частоты, ЕКС 531D1 должен посылать аналоговый сигнал относительно требуемой производительности («с29» = 9). Этот сигнал изменяется от 1 до 10 В. Зависимость производительности и сигнала представлена на графике.

Работа

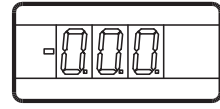
Дисплей

Величины отображаются тремя разрядами, и можно выбрать единицы измерения — в °C или °F.



ЕКА 162

Для управления и индикации давления испарения. При аварийном сигнале на левой стороне мигают светодиоды.



ЕКА 161

Для индикации давления конденсации.

Кнопки

При необходимости сменить настройку, следует воспользоваться одной из двух кнопок в зависимости от того, большую или меньшую величину необходимо получить. Однако прежде чем изменить величину, надо получить доступ в меню. При нажатии на верхнюю кнопку в течение нескольких секунд, появляется колонка с кодами параметров. Найдите код параметра, который требуется изменить, и нажмите две кнопки одновременно. Когда изменили величину, сохраните новую величину, снова нажав две кнопки одновременно.

- Дает доступ к меню (или снимает аварийный сигнал)
- Дает доступ к изменениям
- Сохраняет изменение

Настройка

1. Нажать верхнюю кнопку, пока не покажется параметр.
2. Нажать одну кнопку и найти параметр, который вы хотите изменить.
3. Нажать обе кнопки одновременно, пока не покажется величина параметра.
4. Нажать одну из кнопок и выбрать новую величину.
5. Снова нажать обе кнопки для завершения настройки

Быстрый старт

Если необходимо быстро запустить систему при срочной потребности в охлаждении, можно настроить следующие восемь параметров: r23-r28-c08-c09-c16-c29-o30 и, в последнюю очередь, r12. После этого можно включить регулирование и настроить оставшиеся параметры.

Заводские настройки

Если требуется вернуться к заводским настройкам, это может быть сделано следующим образом:

- Отключите питание от контроллера
- Держите нажатыми обе кнопки при повторной подаче питания.

Таблица настроек ЕКС 531D

Описание	Параметр	Мин.	Макс.	Заводская
Обычное состояние экрана				
P ₀ показывается на ЕКА 162 (дисплей с кнопками)	-		°C	
P _c показывается на ЕКА 161	-		°C	
Настройка P₀				
Уставка для P ₀	r23	-99°C	30°C	0
Нейтральная зона	r01	0.1K	20K	4
Коррекция сигнала с датчика P ₀	r04	-10K	10K	0
Единицы измерения (C-b = °C, F-P = °F)	r05	C-b	F-P	C-b
Регулировка Start/Stop (Main Switch)	r12	OFF	ON	OFF
Смещение уставки сигналом с входа DI	r13	-20K	20K	0
Показывает общую настройку P ₀	r24		°C	
Настройка максимальной величины ограничения P ₀	r25	-99°C	30°C	30
Настройка минимальной величины ограничения P ₀	r26	-99°C	0°C	-99
Смещение P ₀ (ON = активной настройке «r13»)	r27	OFF	ON	OFF
Настройка P_c				
Уставка для P _c	r28	-25°C	75°C	35°C
Показывает общую настройку P _c	r29		°C	
Настройка максимальной величины ограничения P _c	r30	-99°C	99°C	10°C
Настройка минимальной величины ограничения P _c	r31	-99°C	99°C	-10
Коррекция сигнала с датчика P _c	r32	-10K	10K	0
Изменение настройки P _c . 1 и 2 — PI-регулирование 1: Фиксированная настройка. Используется «r28» 2: Изменяемая настройка. В настройку включена окружающая температура (Sc3) 3: как 1, но с P-регулированием (Хр — параметр) 4: как 2, но с P-регулированием (Хр — параметр) 5: как 1, но с утилизацией тепла 6: как 2, но с утилизацией тепла	r33	1	6	1
Смещение уставки сигналом с входа DI	r34	-20K	20K	10
Производительность компрессоров				
Мин. время включённого состояния реле	c01	0мин.	30мин	0
Мин. период времени между включениями одного и того же реле	c07	0мин.	60мин	4
Определение режима регулирования: 1. Последовательный (шаговый режим/FILO) 2. Циклический (шаговый режим/FIFO) 3. Бинарный и циклический	c08	1	3	1
Реле клапанов разгрузки могут быть настроены на: 0: Включение, когда требуется большая производительность 1: Выключение, когда требуется большая производительность	c09	0	1	0

Описание	Параметр	Мин.	Макс.	Заводская
Ширина +зоны, К	c10	0.1K	20K	5
Задержка переключения для +зоны, мин.	c11	0,1 мин	60 мин	5
Задержка переключения для ++зоны, мин.	c12	0,1 мин	3,0 мин	1
Ширина -зоны, К	c13	0.1K	20K	2
Задержка переключения для -зоны, мин.	c14	0.1 мин	60 мин	1
Задержка переключения для --зоны, мин.	c15	0,1 мин	10 мин	0,5
Определение конфигурации компрессоров	c16	0	26	0
Следующие установки работают при c16=0				
Ступень 1 (операция M&M) {Mix and Match}	c17	0	15	0
Ступень 2 (операция M&M) {Mix and Match}	c18	0	15	0
Ступень 3 (операция M&M) {Mix and Match}	c19	0	15	0
Ступень 4 (операция M&M) {Mix and Match}	c20	0	15	0
Ступень 5 (операция M&M) {Mix and Match}	c21	0	15	0
Ступень 6 (операция M&M) {Mix and Match}	c22	0	15	0
Ступень 7 (операция M&M) {Mix and Match}	c23	0	15	0
Ступень 8 (операция M&M) {Mix and Match}	c24	0	15	0
Ступень 9 (операция M&M) {Mix and Match}	c25	0	15	0
Ступень 10 (операция M&M) {Mix and Match}	c26	0	15	0
Ступень 11 (операция M&M) {Mix and Match}	c27	0	15	0
Ступень 12 (операция M&M) {Mix and Match}	c28	0	15	0
Определение вентиляторных соединений и количества вентиляторов: 1-8: Общее количество вентиляторов. 9: Только через аналоговый выход и преобразователь частоты	c29	0/off	9	0
Параметры регулирования для управления конденсатором				
Фактор усиления Хр (P= 100/Хр) для регулирования конденсатора	n04	0,2	40	10
I: Время интегрирования Тп для регулирования конденсатора	n05	30 с	600 с	150
Аварийная сигнализация				
Задержка аварийного сигнала для датчика «помещение»	A03	0 мин.	90 мин.	30
Нижний аварийный предел и ограничение по безопасности для P0	A11	-99°C	30°C	-40
Задержка времени для аварийного сигнала по DI 1	A27	0	600с/ off	600
Задержка времени для аварийного сигнала по DI 2	A28	0	600с/ off	600

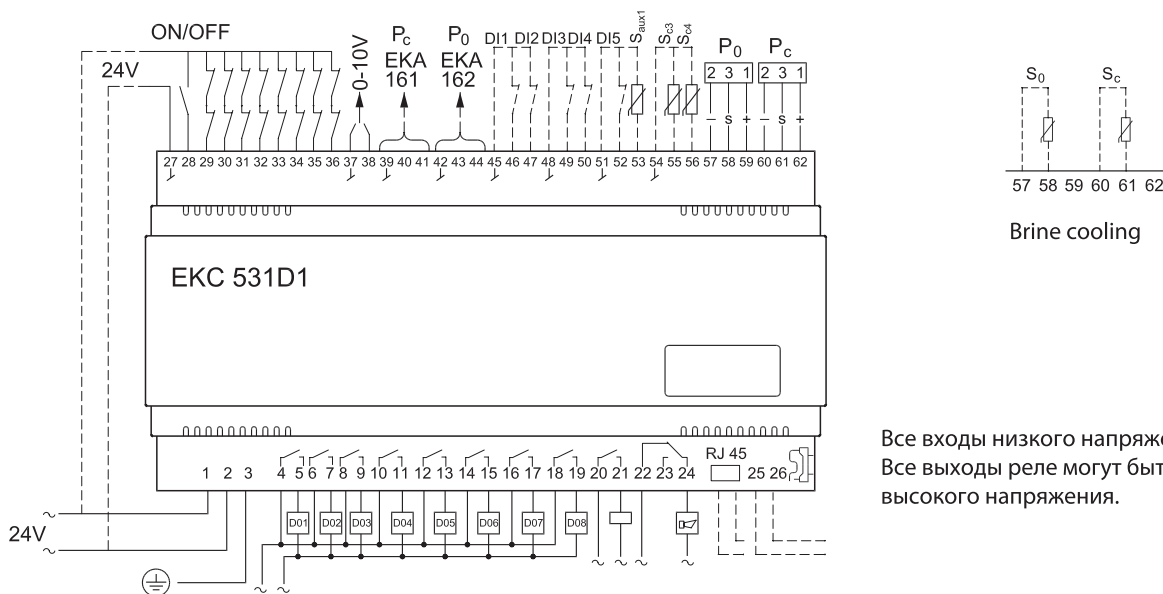
Описание	Параметр	Мин.	Макс.	Заводская
Задержка времени для аварийного сигнала по DI 3	A29	0	600с/ off	600
Верхний аварийный предел и ограничение по безопасности для Pс	A30	0°C	99°C	60
Верхний аварийный предел для датчика «помещение»	A32	0°C/off	99°C	0
Разное				
Адрес контроллера	o03*	1	60	
Переключатель вкл/выкл (сервисное сообщение)	o04*	-	-	
Код доступа	o05	off (-1)	100	
Тип использованного датчика для Sc3, Sc4 и «помещение» 0=PT1000, 1=PTC1000 2-7 = комбинация датчиков температуры на P0 и Pс	o06	0	7	0
Частота установленного напряжения питания	o12	50 Гц	60 Гц	0
Ручное управление выходами: 0: Отсутствие ручного управления 1-10: 1 включает реле №1, реле №2, и т.д. 11-18: Дает сигнал напряжения на аналоговом выходе. (11 дает сигнал 1,25 В, 12 дает 2,5 В и т.д. с увеличением на 1,25 В)	o18	0	18	0
Рабочий диапазон датчика давления P ₀ — мин. значение	o20	-1 бар	0	-1
Рабочий диапазон датчика давления P ₀ — макс. значение	o21	1 бар	40 бар	12
Использование входа DI 4 0= не используется 1= смещение P0 2= аварийная функция. Аварийный сигнал= «A31»	o22	0	2	0
Часы наработки реле 1 (значение умножить на 10)	o23	0 ч	999 ч	0
Часы наработки реле 2 (значение умножить на 10)	o24	0 ч	999 ч	0
Часы наработки реле 3 (значение умножить на 10)	o25	0 ч	999 ч	0
Часы наработки реле 4 (значение умножить на 10)	o26	0 ч	999 ч	0
Выбор типа хладагента: 1:R12 2:R22 3:R134a 4:R502 5:R717(аммиак) 6:R13 7:R13b1 8:R23 9:R500 10:R503 11:R114 12:R:142b 13: User define 14:R32 15:R227 16:R401A 17:R507 18:R402A 19:R404A 20:R407C 21:R407A 22:R407B 23:R410A 24:R170 25:R290 26:R600 27:R600a 28:R744 29:R1270 30:R417A	o30	0	30	0
Использование входа DI 5 0= не используется 1= смещение Pс 2= аварийная функция. Аварийный сигнал = «A32»	o37	0	2	0
Минимальная величина рабочего диапазона датчика давления Pс	o47	-1 бар	0 бар	-1
Максимальная величина рабочего диапазона датчика давления Pс	o48	1 бар	60 бар	34
Считывание температуры с датчика «помещение»	o49		0°C	

Описание	Параметр	Мин.	Макс.	Заводская
Часы наработки реле 5 (значение умножить на 10)	o50	0 ч	999 ч	
Часы наработки реле 6 (значение умножить на 10)	o51	0 ч	999 ч	
Часы наработки реле 7 (значение умножить на 10)	o52	0 ч	999 ч	
Часы наработки реле 8 (значение умножить на 10)	o53	0 ч	999 ч	

Контроллер может выдавать следующие сообщения:		
E1	Сообщения об ошибке	Неисправность в контроллере
E2		Регулирование за пределами диапазона, или сигнал управления недостаточный
A2	Аварийные сообщения	Низкое P0
A11		Хладагент не выбран
A17		Высокое Pс
A19		Аварийный сигнал с компрессора 1. Клемма 29 разомкнута
A20		Аварийный сигнал с компрессора 2. Клемма 30 разомкнута
A21		Аварийный сигнал с компрессора 3. Клемма 31 разомкнута
A22		Аварийный сигнал с компрессора 4. Клемма 32 разомкнута
A23		Аварийный сигнал с компрессора 5. Клемма 33 разомкнута
A24		Аварийный сигнал с компрессора 6. Клемма 34 разомкнута
A25		Аварийный сигнал с компрессора 7. Клемма 35 разомкнута
A26		Аварийный сигнал с компрессора 8. Клемма 36 разомкнута
A27		Аварийный сигнал по температуре помещения (housing temp.)
A28		Аварийный сигнал DI 1. Разомкнута клемма 46
A29		Аварийный сигнал DI 2. Разомкнута клемма 47
A30		Аварийный сигнал DI 3. Разомкнута клемма 49
A31		Аварийный сигнал DI 4. Разомкнута клемма 50
A32		Аварийный сигнал DI 5. Разомкнута клемма 52
A34		Аварийный сигнал с конденсатора 1. Разомкнута клемма 33
A35		Аварийный сигнал с конденсатора 2. Разомкнута клемма 34
A36		Аварийный сигнал с конденсатора 3. Разомкнута клемма 35
A37	Аварийный сигнал с конденсатора 4. Разомкнута клемма 36	
A45	Регулирование остановлено	
S2	Сообщения о состоянии	Ждет «с01»
S5		Ждет «с07»
S8		Ждет «с11» или «с12»
S9		Ждет «с14» или «с15»
S10		Регулирование остановлено внутренней или внешней функцией start/stop
S25		Ручное управление выходом

Соединения

Схема соединений ЕКС 531

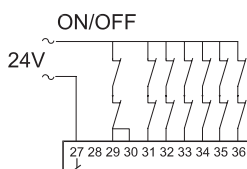


Все входы низкого напряжения.
Все выходы реле могут быть высокого напряжения.

Необходимые соединения

Клеммы:

- 1—2 Подача напряжения питания в 24 В а.с.(перем. тока)
- 4—19 Релейные выходы для компрессоров, разгрузчиков или вентиляторов конденсаторов
- 22—24 Аварийное реле *
Замыкает клеммы 22 и 24 в аварийных ситуациях и при выходе из строя контроллера.
- 27—28 Сигнал 24 В включения/выключения регулирования
- 27—29 24 В с контура безопасности компрессора 1
- 27—30 24 В с контура безопасности компрессора 2
- 27—31 24 В с контура безопасности компрессора 3
- 27—32 24 В с контура безопасности компрессора 4
- 27—33 24 В с контура безопасности компрессора 5
- 27—34 24 В с контура безопасности компрессора 6
- 27—35 24 В с контура безопасности компрессора 7
- 27—36 24 В с контура безопасности компрессора 8
- 57—59 Давление всасывания. Сигнал напряжения с AKS 32R **
- 60—62 Давление конденсации. Сигнал напряжения с AKS 32R **



Если выход используется для разгрузчика, сигнал безопасности должен считываться из контура безопасности компрессора

*) Реле DO9 и DO10 в особых случаях могут быть перенастроены таким образом, что могут использоваться как реле вентилятора. См. также стр.

**) В рассольных системах вместо измерений давления датчиком AKS 32R могут использоваться измерения температуры с контактов 57-58 и 60-61. См. также 006

Дополнительные соединения

- 20—21 Включение впрыска. *
Реле размыкается, когда выключаются все компрессорные реле. Сигнал должен быть получен контроллерами испарителя.
- 37—38 Сигнал напряжения для внешнего регулирования конденсатора
- 39—41 Возможно присоединение внешнего дисплея типа ЕКА 161 для отображения P_c
- 42—44 Возможно присоединение внешнего дисплея типа ЕКА 162 для отображения P₀ или ЕКА 162 для управления и показа P₀
- 45—46 Контактная функция для аварийного сигнала
- 45—47 Контактная функция для аварийного сигнала
- 48—49 Контактная функция для аварийного сигнала
- 48—50 Контактная функция для смещения настройки давления всасывания или для аварийного сигнала
- 51—52 Контактная функция для смещения настройки давления конденсатора или для аварийного сигнала
- 51—53 Температура помещения. Сигнал датчика с AKS 11, AKS 12 или EKS 111
- 54—55 Наружная температура (SC3). Сигнал датчика с AKS 11, AKS 12 или EKS 111
- 54—56 Температура воздуха на выходе конденсатора. Сигнал датчика с AKS 11, AKS 12 или EKS 111

Передача данных

- 25—26 Работает, только если смонтирован модуль передачи данных.
Важно, чтобы кабель передачи данных был установлен правильно.

Технические характеристики

Напряжение питания	24 В а.с. +/- 15%, 50—60 Гц, 5 ВА	
Входной сигнал	2 датчика давления AKS 32R (датчики температуры в рассольных системах)	
	3: Вход температурного датчика для РТ 1000 ohm/0°C или PTC 1000 ohm/25°C	
Цифровые входы с контактов	1: для регулирования Start / stop	
	8: для мониторинга контуров безопасности	
	3: для аварийной функции	
	2: для аварийной функции или для смещения настроек	
Выход реле для регулирования производительности	8: SPST	AC-1:3 А (омич) AC-15:2 А (индукт)
Реле «начало впрыска»	1: SPST AC-1:3 А (омич), AC-15:2 А (индукт)	
Аварийное реле	1 SPDT	AC-1:6 А (омич) AC-15:3 А (индукт)
Выход напряжения	0–10 В d.c. (пост. тока)	
Выходы дисплея	EKA 161	Дисплей Рс
	EKA 162	Дисплей настройки и Р0
Передача данных	Возможность подключения сетевой карты	
Окружающая среда	0—55 °С во время работы	
	–40 — 70 °С во время транспортировки	
Корпус	20—80 % Ph, конденсация отсутствует	
	Недопустимы удары, вибрации	
Вес	IP 20	
Монтаж	0,4 кг	
Выводы	На DIN рейку или на стену	
Разрешения	макс. 2,5 мм, многожильные	
	EU Low Voltage Directive and EMC demands re CE-marking Complied with. LVD-tested acc. to EN 60730-1 and EN 60730-2-9 EMC-tested acc. to EN 50081-1 and EN 50081-2	

Оформление заказа

Тип	Функция	№ кода
EKC 531D1	Контроллер производительности	084B8007
EKA 161	Дисплей	084B7019*
EKA 162	Дисплей с кнопками управления	084B7062*
	Кабель для блока дисплея, 2 м, 1 штука	084B7179
	Кабель для блока дисплея, 6 м, 1 штука	084B7299
EKA 173	Модуль передачи данных, FTT 10	084B7092
EKA 175	Модуль передачи данных, RS 485	084B7093

*) Нейтральное исполнение. Отсутствуют иконки у светодиодных дисплеев.

Монтаж



Советы по установке

Случайное повреждение, некачественный монтаж или неблагоприятные условия работы оборудования могут стать причиной неисправностей системы управления и, в конечном счете, привести к поломке оборудования.

Для предотвращения этого в нашей продукции предусмотрены все возможные меры защиты. Однако они не могут снять все проблемы, например, вызванные неправильной установкой оборудования. Электронные системы управления не могут заменить нормальную, хорошую инженерную практику.

Danfoss не несет ответственности за любые повреждения товаров или компонентов установки в результате вышеуказанных причин. Устанавливающий оборудование обязан тщательно проверить монтаж и установку устройств безопасности.

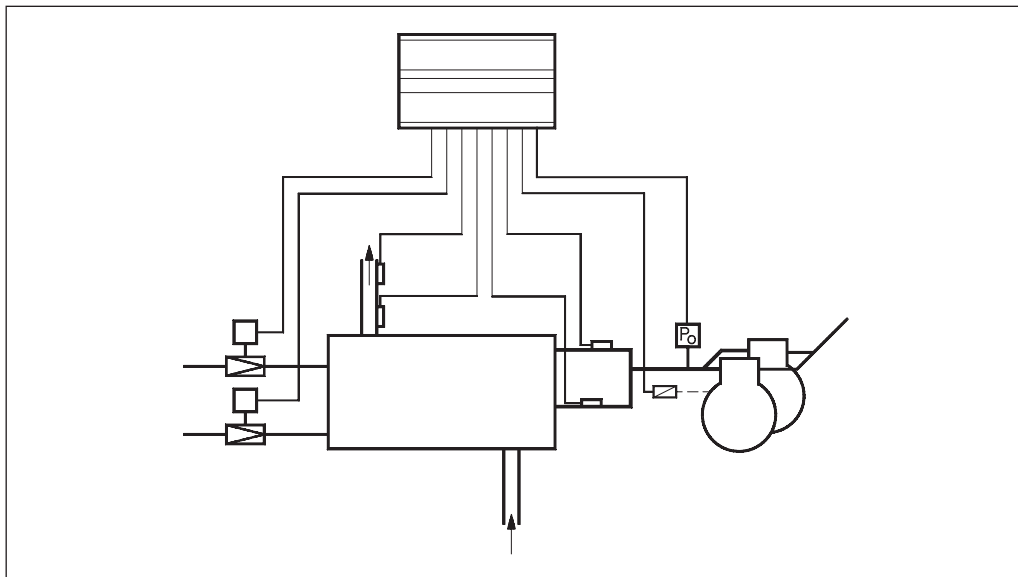
Особенно ответственно следует относиться к необходимости подачи сигнала на контроллер в случае остановки компрессора, а также к наличию отделителей жидкости перед компрессорами.

Контроллер для управления чиллерами АКС 24W

Введение

АКС 24W является полным блоком управления чиллером. Этот контроллер регулирует производительности компрессоров, а также управляет электроприводными расширительными вентилями.

В дополнение к вышеупомянутым функциям этот контроллер может передавать сигналы к другим контроллерам с сообщениями о рабочих условиях, например о принудительном закрытии расширительного вентиля или аварийных сигналах.



Главной функцией контроллера является управление степенями одного или двух компрессоров с тем, чтобы на выходах все время сохранялась постоянная температура. В то же время данный контроллер обеспечивает оптимальную подачу жидкости в испаритель. Этот контроллер, использует электроприводной расширительный вентиль типа TQ, PHTQ и TEAQ.

Применение

АКС 24W может быть использован во всех холодильных установках мощностью от 2 кВт до 2 x 2000 кВт (R22), например в :

- чиллерах воды и рассола;
- промышленных тепловых насосах;
- воздушных кондиционерах.

Преимущества

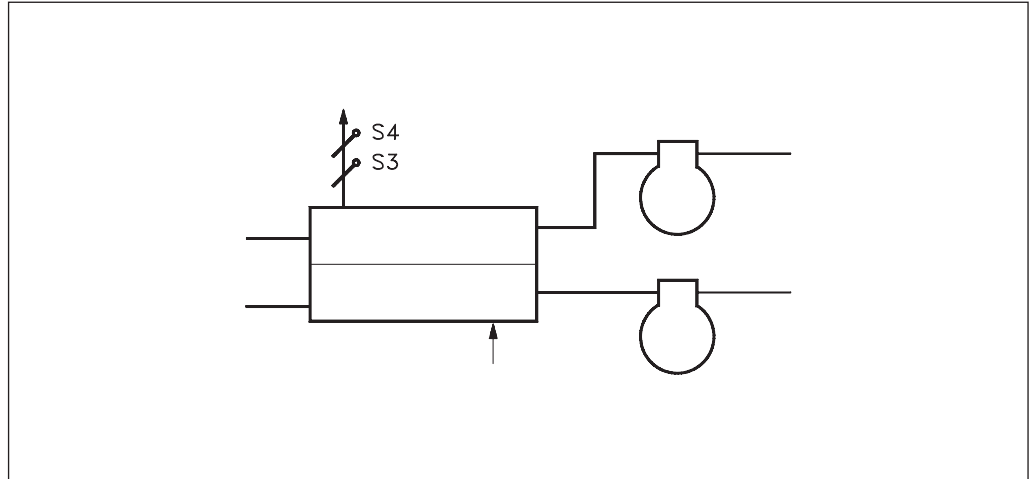
- **Энергосбережение**
Адаптивные настройки расширительных вентилях и эффективная оптимизация производительности компрессора уменьшают эксплуатационные расходы.
- **Легкость монтажа**
Один интегрированный контроллер содержит все функции, необходимые для управления установкой.
- **Точное регулирование температуры**
Сочетание адаптивного регулирования испарителя и компрессора дает возможность при наименьшем потреблении энергии обеспечить высокую точность поддержания температуры охлаждаемой среды.
- **Подсоединение ПК**
Когда контроллер подсоединен к ПК, становится возможным центральное управление и сбор данных.
- **Функция диагностики**
Температуры и работа контролируются постоянно. При появлении аварийного сигнала его причина отображается на дисплее.
- **Выбор хладагента**
Могут использоваться все типы хладагентов.

Общий контроль

АКС 24W является отличным устройством для общего контроля чиллеров воды и рассола, в котором интегрированы регулирование производительности, регулирование испарителя и функции мониторинга.

Регулирование производительности

Температура охлаждаемой среды регулируется управлением производительностью компрессора.



Регулирование по температуре

Управление температурой происходит, когда АКС 24W получает сигнал от датчика температуры Pt 1000 Ом (S3). Обычно этот датчик устанавливается на выходе воды из испарителя. Благодаря наличию нейтральной зоны регулирования включения и выключения ступеней компрессора достигается такое давление испарения, которое обеспечивает постоянную температуру воды. Для управления ступенями компрессора контроллер имеет восемь выходов включения/выключения. Эти ступени могут быть распределены на одном или двух компрессорах.

Минимальные периоды для включения/выключения ступеней компрессора могут быть установлены от 0 до 15 минут.

Контроль температуры (защита от замораживания)

Температурный датчик Pt 1000 Ом (S4) может быть смонтирован в точке, где требуется мониторинг низкой температуры. Минимально допустимая температура для среды, измеренная датчиком, вводится в контроллер. Если температура становится слишком низкой, компрессор останавливается и активируется аварийный сигнал.

Управление защитой

К контроллеру могут быть поданы сигналы от других систем контроля высокого и низкого давления, а также других видов автоматического управления. По получению сигнала расширительный вентиль закроется, и ступени компрессора отключатся.

Включение дополнительной производительности

Функция управления регистрирует количество включенных ступеней компрессора. Если все ступени включены, и все же есть необходимость в дополнительной производительности, будет активирован выход. Этот выход, например, может быть использован для запуска резервного охладителя воды.

Управление тепловым насосом

Определенная настройка в контроллере позволяет перейти на управление в режиме теплового насоса. Если температура охлаждаемой среды упадет, то будут включены ступени производительности.

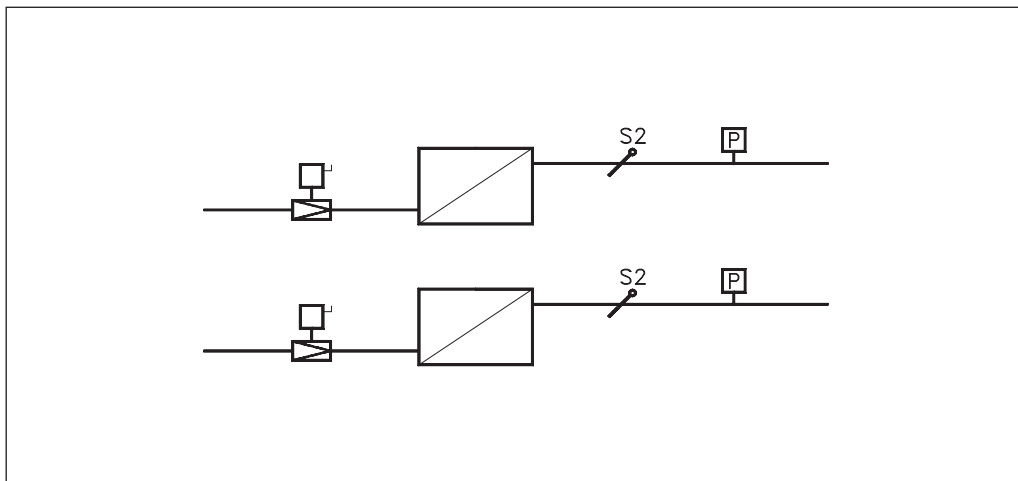
Мониторинг/обнаружение неполадок

АКС 24W постоянно регистрирует температуру по сигналам датчиков. Если отклонения превышают допустимые величины, звучит аварийный сигнал, и соответствующие функции отключаются. Например, неисправный датчик немедленно выдаст такой сигнал. Функция диагностики обеспечивает быстрое и эффективное обнаружение неисправности.

Функция расширительного вентиля

Контроллер может управлять одним или двумя электронными расширительными вентилями типа TQ(PHTQ/TEAQ).

Функция этого расширительного вентиля адаптивна, так что испарители всегда имеют оптимальную загрузку хладагента. Таким образом, обеспечивается наиболее низкое для системы в целом потребление энергии. Адаптивная функция сама найдет характеристики испарителя на различных уровнях производительности. Это обеспечивает быструю и точную загрузку испарителя, когда ступени компрессора включены или выключены.



Перегрев

Перегрев испарителя регистрируется посредством измерения давления (P0) и измерения температуры (S2). Если имеется общее давление испарения для двух испарительных контуров, его измерение может быть выполнено только одним датчиком давления.

Вы можете сделать выбор между контроллерами, которые способны регулировать перегрев, в зависимости от нагрузки или от числа работающих ступеней компрессора. Когда регулирование зависит от нагрузки, контроллер выбирает между низким перегревом для малых нагрузок и высоким перегревом для больших нагрузок. Когда регулирование зависит от ступеней компрессора, величина перегрева должна быть задана для каждой включающейся ступени производительности.

Функция MOP

(MOP – максимальное рабочее давление)

Для защиты компрессора от перегрузки максимальное давление может быть задано для каждого расширительного клапана.

Принудительное закрытие

Если датчик S2 будет закорочен, или отключится контур защиты, соответствующий расширительный вентиль закроется.

Управление

Все настройки и измерения представлены посредством системы меню. Система меню может отражаться по системе передачи данных DANBUSS на одном из двух следующих операционных интерфейсов:

Панели управления типа АКА 21

Когда панель управления соединена с сетью или контроллером, различные настройки и показания могут быть установлены посредством системы меню.

Программа АКМ

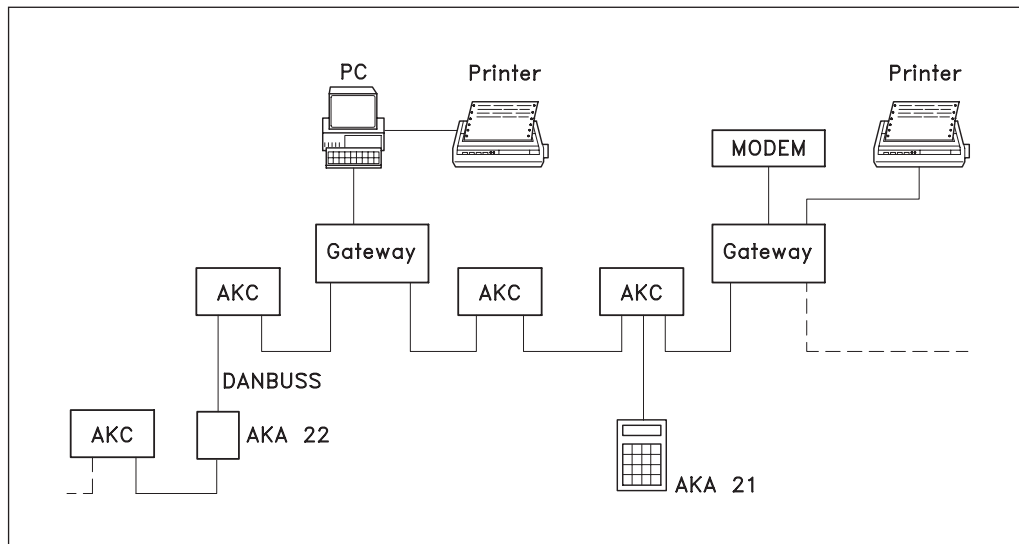
Блок передачи данных DANBUSS может быть соединен с ПК через интерфейсный модуль типа АКА 243/244.

На ПК устанавливается программа АКМ. Когда установка завершена, все настройки, считывание показаний и получение аварийных сигналов могут производиться с ПК. Через систему авторизации каждый пользователь может получить доступ к открытым для него функциям.

Передача данных

Передача данных между контроллерами АКС 24W и другими элементами системы управления холодильными установками ADAP-KOOL® происходит через стандартный канал передачи информации RS 485.

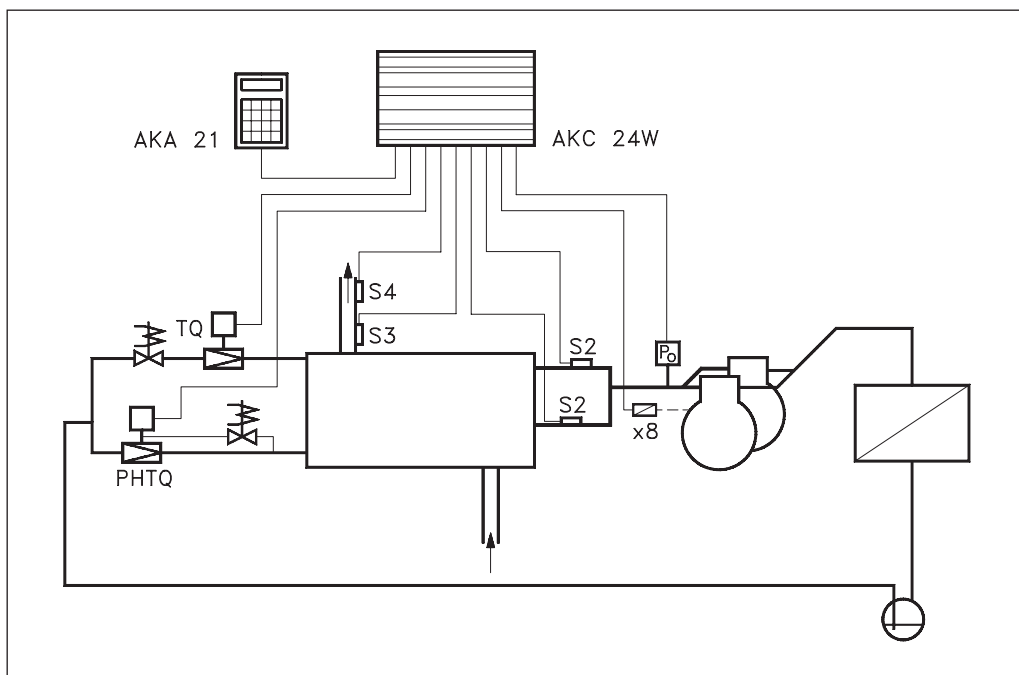
Сообщения передаются по стандартному протоколу DANFOSS, зарегистрированному под товарным знаком DANBUSS. Здесь возможно определить ряд сетей, каждая из которых может включать до 124 элементов.



Данная система может управляться:

- 1 – С использованием панели управления типа АКА 21.
Эта панель может быть стационарной или переносной. Одна панель может быть общей для нескольких контроллеров.
- 2 – С использованием ПК.
ПК подсоединен через интерфейсный модуль DANFOSS типа АКА 243/244. Когда используется ПК, возможен мониторинг системы и сбор данных.
- 3 – По модему.
Работа будет происходить, как описано выше.

Пример применения



Рассмотрим чиллер с двухконтурным испарителем, в котором требуется точное управление температурой воды. Для этого используется блок АКC 24W.

Управление расширительным вентилем

Управление осуществляется посредством АКC 24W, который обеспечивает оптимальное регулирование впрыска жидкости в два испарителя.

Сигналы подаются с датчика давления P0 и температурных датчиков S2.

В качестве привода в одном контуре используется вентиль TQ, а в другом – больший клапан PHTQ.

Регулирование температуры охлаждаемой среды

Значение температуры поступает от датчика S3.

АКC 24W посылает сигналы на восемь ступеней компрессора (распределенных на двух компрессорах).

Датчик S4 установлен для защиты установки от инея.

Управление

Управление системой осуществляется с панели управления типа АКА 21.

Эта панель может быть установлена в другой комнате отдельно от контроллера.

Мониторинг

Данный контроллер следит за всеми температурными условиями и давлением в системе.

Если запрограммированные предельные величины будут достигнуты, активируется аварийная функция.

Преимущества

- Интегрированное управление компрессором и функцией впрыска
- Оптимальная загрузка испарителя
- Точный контроль температуры
- Оптимизация производительности компрессора
- Функции аварийной сигнализации и защиты
- Дистанционное управление

Технические характеристики

Напряжение питания	24 В а.с. +25/-15%, 50/60 Гц		
Энергопотребление	АКС 24W		6 ВА
	TQ/PHTQ		2x50 Вт (75) ВА
	Выходы		10x10 ВА
Входы	Датчики температур	Pt 1000 Ом	2x2 + 2 шт.
		Температурный диапазон	-70...+160 °С
		Тип датчика	AKS 21/11
	Датчики давления	АКС 32 для регулирования (-1...12 бар, 1...5В)	2
		АКС 32 для контроля (-1...34 бар, 1...5 В)	1
	Вкл/выкл сигналы	Выключатель	1
		Сигналы с контуров безопасности	2
Требования к выключателям		Золоченые контакты	
Сигнал напряжения	Смещение уставки	2—10 В	
Выходы	Привод		2—TQ/PHTQ
	Ступени компрессора	Количество	8
		Напряжение	24В
		Мин. нагрузка	0,03А
		Макс. нагрузка	0,7А
	Дополнительная производительность	Количество	8
		Напряжение	24 В
Макс. нагрузка		0,7А	
Аварийное реле	Макс. длит. ток	АС-1	3А (омич.)
		АС-15	1,5А (индукт.)
	Напряжение (мин/макс)	20/250В а.с.	
Мин. напр.	1ВА		
Настройка температуры	-50...+60 °С		
Настройка нейтральной зоны	0,1...5 К		
Хладагент	Все (специальные хладагенты задаются тремя константами)		
Передача данных	Оборудование	RS 485	
	Протокол	DANBUSS	
Управление	Панель управления	АКА 21	
	Программа	АКМ	
Температура окружающей среды	Во время работы	-20...+55 °С	
	Во время транспортировки	-20...+70 °С	
Корпус	Материал	Анодированный алюминий	
	Защищенность	IP 10, VBG 4	
	Вес	2 кг	
	Крепление	На стену или DIN-рейку	

Оформление заказа

Тип	Функция	Тип вентиля	№ кода
АКС 24W	Управление чиллером	TQ,PHTQ/TEAQ	084B2003

