

Produktinformation

TUB/TUBE



TUB/TUBE termostatiske ekspansionsventiler i rustfrit stål til væskeindsprøjtning i fordampere i både køle- og luftkonditioneringsanlæg med flourerede kølemidler. TUB/TUBE ventiler har en kompakt konstruktion, lav vægt og stål / kobber bi-metal tilslutninger for hurtig ilodning. TUB/TUBE har fast dyse og justérbar overhedning.

TUBE vinkelventil, R410A

Temperaturområde -40 - 10°C.

Max. driftstryk 42,0 bar.

Statisk overhedning 5 K.

Den nominelle kapacitet er baseret på:

Fordampningstemperatur $t_e = +5^\circ\text{C}$

Kondenseringstemperatur $t_c = +32^\circ\text{C}$

Kølemiddeltemperatur $t_l = +28^\circ\text{C}$

Åbningsoverhedning OS = 4 K

TUBE med ekstern udligning: tilslutningsstørrelse 6 mm for udgaver med mm-tilslutninger, 1/4 in for udgaver med tomme-tilslutninger.

Egenskaber

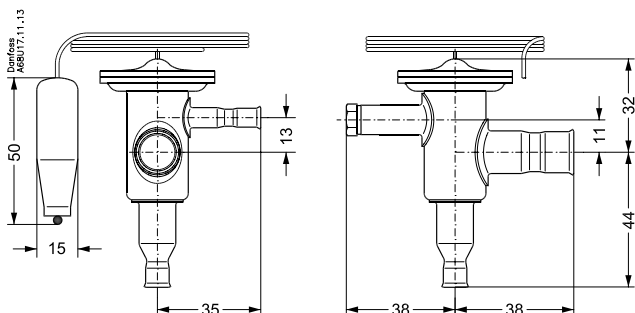
- Lavet af rustfrit stål.
- Fås i vinkelløbs- og ligeløbsversioner.
- Især egnet til køleanlæg i fødevarerindustrien.
- Justerbar overhedning.
- Bimetaltilslutninger: fjerner behovet for at foretage lodning med en våd klud.

- Fås med MOP (maks. arbejdsdruk).
- Biflowfunktion (dyse 1 – 8).
- Hurtig og let at montere.
- God temperaturoverførsel fra rør til føler.
- Filter med høj snavsfastholdelsesevne.

Tekniske data

Karakteristik	Værdi
Max. prøvetryk (ekskl. R410A) [bar]	37,5 bar
Max. prøvetryk (R410A) [bar]	47 bar
Max. ventilhustemperatur [°C]	120 °C
Max. ventilhustemperatur, kortvarigt [°C]	150 °C
Max. driftstryk (ekskl. R410A) [bar]	34 bar
Max. driftstryk (R410A) [bar]	42,5bar

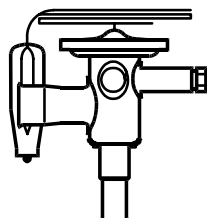
Dimensioner



Best. nr. Information

Datablad

Code no.: 068U1975



Karakteristik	Værdi
Type	TUBE
Retning	Vinkelløb
Tilgangsstr. [in]	3/8 in
Afgangsstr. [in]	1/2 in
Udlign.str. [in]	1/4 in
Kap.rør [mm]	800 mm
Kap.rør [Ft.]	2,5 ft
Kølem.	R410A
Temp. område [°C]	-40 - 10 °C
Temp.område [°F]	-40 - 50 °F
Dysestr.	9
Dysekap. [kW]	26,00 kW
Dysekap. [TR]	7,50 TR
Statisk overhedning [K]	5,0
Statisk overhedning [°F]	9,00 °F
Maks. arbejdsstryk [bar]	42,0 bar
MWP [psig]	615 psig
Pakketype	Multipak
Pakkestr.	24 pc

Kapacitet i kW for område N (-40 - +10°C) og åbneoverhedning OS = 4 K

Δp [bar]	3	6	9	12	15	18	21	24
te [C]								
10	18,3	24	27,2	29,1	30,2	30,6	30,5	29,9
0	20,5	23,3	24,9	24,9	25,8	26,2	26,2	25,7
-10	12,9	16,8	19	20,3	21	21,3	21,3	21
-20		13,2	14,8	15,8	16,4	16,6	16,6	16,4
-30		9,9	11,1	11,8	12,2	12,4	12,4	12,2
-40			8,1	8,6	8,8	8,9	8,9	8,8

Korrektionsfaktor for underkøling Δtu

	4	10	15	20	25	30	35	40	45	50
R410A	1	1,08	1,15	1,21	1,27	1,33	1,39	1,45	1,5	1,56